

Eindrapport

Code van goede praktijk voor installatie, onderhoud en controle van elektromagnetische debietmeting van afvalwater in gesloten systemen

Kenis Cindy, Van den Broeck Hilde

Studie uitgevoerd in opdracht van het Department Leefmilieu, Natuur en Energie:
2016/REE/R/021

December 2016



VITO NV

Boeretang 200 - 2400 MOL - BELGIE
Tel. + 32 14 33 55 11 - Fax + 32 14 33 55 99
vito@vito.be - www.vito.be

BTW BE-0244.195.916 RPR (Turnhout)
Bank 375-1117354-90 ING
BE34 3751 1173 5490 - BBRUBEBB

Alle rechten, waaronder het auteursrecht, op de informatie vermeld in dit document berusten bij de Vlaamse Instelling voor Technologisch Onderzoek NV ("VITO"), Boeretang 200, BE-2400 Mol, RPR Turnhout BTW BE 0244.195.916. De informatie zoals verstrekt in dit document is vertrouwelijke informatie van VITO. Zonder de voorafgaande schriftelijke toestemming van VITO mag dit document niet worden gereproduceerd of verspreid worden noch geheel of gedeeltelijk gebruikt worden voor het instellen van claims, voor het voeren van gerechtelijke procedures, voor reclame of antireclame en ten behoeve van werving in meer algemene zin aangewend worden

SAMENVATTING

Deze Code van Goede Praktijk beschrijft de richtlijnen voor de installatie, het onderhoud en controle van elektromagnetische (EM) debietmeters voor afvalwater. In deze Code worden een aantal periodieke controles en voorschriften voor de installatie en het onderhoud van het debietmeetsysteem opgelegd, zodat de bepaling van het debiet als voldoende betrouwbaar kan beschouwd worden.

Een debietmeting van een afvalwaterlozing wordt o.a. gebruikt om de milieu-impact ervan uit te drukken als een vuilvracht (kg), door het resultaat van een (fysico-)chemische analyse van het afvalwater (concentratie in mg/l) door een erkend laboratorium te vermenigvuldigen met het geloosde debiet (m³). Het uitgangspunt bij het opstellen van deze Code was dat de kwaliteit van een debietmeting door of via apparatuur van de exploitant, een zelfde kwaliteitsniveau moeten behalen als deze door een erkend laboratorium.

Deze code werd opgesteld door de Vlaamse Instelling voor Technologisch Onderzoek (VITO) als referentielaboratorium in opdracht van de Vlaamse Overheid, Departement Leefmilieu, natuur & energie (LNE), en in samenwerking en overleg met een werkgroep bestaande uit vertegenwoordigers van fabrikanten, installateurs, eindgebruikers in de watersector en toezichthouders:

- ❖ Vlaamse overheid, Departement LNE, Afdeling Milieuvergunningen
- ❖ Vlaamse overheid, Departement LNE, Afdeling Milieu-Inspectie
- ❖ Vlaamse Milieumaatschappij (VMM)
- ❖ Aquafin
- ❖ Fabrikanten: ABB, Endress + Hauser, Krohne, Siemens

INHOUD

Samenvatting	I
Inhoud	II
Begrippenlijst, definities	III
HOOFDSTUK 1. Inleiding	5
1.1. Doel en toepassingsgebied	5
1.2. Situering en achtergrond	5
HOOFDSTUK 2. Elektromagnetische (EM) debietmeting	7
2.1. Principe	7
2.2. Bouw elektromagnetische debietmeter	8
2.3. Meten van debiet met een elektromagnetische sensor	8
2.3.1. Meetmethode	8
2.3.2. Wettelijke eisen m.b.t. de meting	8
HOOFDSTUK 3. Voorschriften en installatie van de elektromagnetische debietmeter	10
3.1. Algemene voorschriften	10
3.2. Installatievoorschriften	12
HOOFDSTUK 4. Kwaliteitscontroles bij gebruik van een elektromagnetische debietmeter	13
4.1. Kalibratie	13
4.2. Indienststelling	14
4.3. Controle	15
4.3.1. Controle met verificatiesoftware	15
4.3.2. Controle van het debiet met clamp-on meter	16
4.3.3. Controle van het debiet via een reservoir met gekend volume en tijd	17
4.4. Herkalibratie	18
4.4.1. In situ (zonder uitbouw)	18
Literatuurlijst	19
Bijlage 1: informatie m.b.t. de correcte plaatsing van de debietmeter op de leiding	20
Bijlage 2: informatie m.b.t. debietmeting via ultrasone clamp-on meter	22
Bijlage 3: ex situ methoden voor herkalibratie van elektro-magnetische debietmeters	23
B.3.1. Ex situ (met uitbouw)	23
B.3.1.1. Volumetrische kalibratie	23
B.3.1.2. Gravimetrisch	23
B.3.1.3. Referentiemeter	24

BEGRIPPENLIJST, DEFINITIES

- debietmeter: meter waarmee (bijvoorbeeld door middel van magnetische inductie) het debiet gemeten wordt;
- inductieve of elektromagnetische debietmeter: een debietsmeter die werkt volgens het principe dat wanneer stromend water zich in een gesloten leiding door een magnetisch veld verplaatst, er een elektrische spanning opgewekt wordt. De opgewekte spanning wordt doorgestuurd naar de afleeseenheid, die zet de spanning om in een genormaliseerd uitgangssignaal evenredig met het debiet;
- uitgangssignaal: het analoge 4-20 mA signaal of digitaal pulssignaal van een elektromagnetische debietmeter;
- ogenblikkelijk debiet: de hoeveelheid geloosd afvalwater gedurende een moment van meting;
- debietregistratietoestel: apparaat dat continu, of met regelmatige tussenpozen, de parameters gemeten door de bijbehorende sensors (bijv. debiet) registreert;
- totaal uur- of dagdebiet: de totale hoeveelheid geloosd afvalwater gedurende één uur resp. 24 h van meting;
- kalibreren: bepalen van de waarde van de afwijkingen ten opzichte van een van toepassing zijnde standaard;
- controle van de debietmeting (droog kalibreren): verificatie van een debietmeter waarbij een doorstroming van een hoeveelheid water door de debietmeter wordt gesimuleerd;
- (nat) kalibreren: kalibreren van een debietmeter waarbij daadwerkelijk een nauwkeurig bekende hoeveelheid water door de debietmeter wordt geleid;
- in-situ kalibreren: het kalibreren van een debietmeter waarbij de huidige ingebouwde toestand gehandhaafd blijft;
- gesloten meetsysteem: meetsysteem dat het debiet meet in een gesloten leiding of in een gesloten drukleiding, waarbij het afvalwater niet in contact staat met de buitenlucht;
- referentiemeter: debietmeter, waarvan de installatie kan worden herleid naar de nationale volumestandaard;
- technisch dossier: term waarmee in deze Code wordt aangegeven dat de historiek van het debietmeet- en registratiesysteem (oa. kalibratie-, installatie- verificatie- en/of onderhoudsrapporten en controles) systematisch worden bijgehouden. De vorm waaronder deze documentatie en registraties worden uitgevoerd, ligt niet vast maar de vereiste gegevens moeten op eenvoudige wijze kunnen voorgelegd worden.
- logboek debietmeter: een doorlopend genummerd, niet-losbladig document zijn (bijv. kantooragenda) of een elektronisch logboek dat op een éénduidige manier verwijst naar de debietmeter in kwestie;
- installatierapport: rapport van de controle van de algemene en meterspecifieke installatievoorschriften, en van de ingestelde parameters waarbij de debietmeter actueel functioneert;
- kalibratierapport: rapport van de oorspronkelijke fabriekskalibratie of van latere herkalibraties van een welbepaalde debietmeter, met vermelding van de meterspecifieke kalibratiefactor, kalibratiemethode en resultaten van de kalibratie.
- controlerapport: rapport van de controle van het debiet in een gesloten systeem met behulp van verificatiesoftware, met een clamp-on meter of via een pompput met gekend volume.

HOOFDSTUK 1. INLEIDING

1.1. DOEL EN TOEPASSINGSGBIED

Deze Code van Goede Praktijk (CvGP) beschrijft de richtlijnen voor de installatie, het onderhoud en controle van elektromagnetische (EM) debietmeters voor afvalwater.

In gesloten leidingsystemen voor het lozen van afvalwater is het voor een ‘gebruiker’ moeilijk om te verifiëren of het afgelezen debiet op de EM-debietmeter voldoende juist en/of nauwkeurig is. Onder ‘gebruiker’ wordt hier oa. verstaan: de toezichthoudende overheid, een handhaver, de exploitant van het bedrijf zelf, een erkend laboratorium dat gebruik maakt van het uitgangssignaal van de EM-debietmeter voor het uitvoeren van een debietsgebonden heffingscampagne van het afvalwater,... In deze Code worden daarom een aantal periodieke controles en voorschriften voor de installatie en het onderhoud van het debietmeetsysteem opgelegd, zodat de bepaling van het debiet als voldoende betrouwbaar kan beschouwd worden, ongeacht of het debiet gebruikt wordt voor bedrijfsinterne opvolging of als parameter om de milieu-impact van de lozing te bepalen, ...

Deze Code is enkel toepasbaar op afvalwaterstromen in gesloten systemen. Voor bepaling van het debiet in afvalwaterstromen bij open systemen (open kanalen, zoals venturi, meetschot,...) wordt verwezen naar de *“Code van goede praktijk voor installatie, onderhoud en controle van een open meetinrichting voor debietmeting in afvalwater”*.

Voor EM-debietmetingen van grondwater wordt verwezen naar de *“Code van goede praktijk voor installatie, onderhoud en controle van een gesloten meetinrichting voor grondwater”*.

Deze code werd opgesteld door de Vlaamse Instelling voor Technologisch Onderzoek (VITO) als referentielaboratorium in samenwerking en overleg met een werkgroep bestaande uit vertegenwoordigers van fabrikanten, installateurs, eindgebruikers in de watersector en toezichthouders.

1.2. SITUERING EN ACHTERGROND

Een debietmeting wordt gebruikt om de milieu-impact van een afvalwaterlozing uit te drukken, als onderdeel van beleidsinstrumenten die de goede waterkwaliteit in Vlaanderen moeten bewaken. De milieu-impact van een lozing wordt uitgedrukt als een vuilvracht (kg) door het resultaat van een (fysico—)chemische analyse van het afvalwater (concentratie in mg/l) door een erkend laboratorium, te vermenigvuldigen met het geloosde debiet (m³). De nauwkeurigheid van het debiet is hierbij dus even belangrijk als deze van de wateranalyse door het erkende laboratorium. De kwaliteit van de wateranalyse wordt gegarandeerd door de uitvoering van een door de bevoegde overheid erkend analyselaboratorium. Het laboratorium moet de analyses uitvoeren volgens de afgesproken analysemethoden in het Compendium voor Wateranalyses (WAC), en moet ook periodiek deelnemen aan ringtesten, en moet de goede werking van het labo laten doorlichten via technische audits, opdat de kwalitatieve uitvoering van analyses aangetoond en geborgd kan worden.

Het uitgangspunt bij het opstellen van deze Code was dat de kwaliteit van de debietmeting door of via apparatuur van de exploitant, een zelfde kwaliteitsniveau moeten behalen. Dit heeft geleid tot een ophijsting van de nodige kalibraties en/of periodieke controles van het debietmeetsysteem, onder de verantwoordelijkheid van de eigenaar van het meetsysteem (i.e. exploitant van het bedrijf) in een Code van Goede Praktijk m.b.t. elektromagnetische debietmeting in gesloten

systemen. De verplichtingen van bedrijven m.b.t. deze richtlijnen zijn terug te vinden in VLAREM II – bijlage 4.2.5.1. A en C.

HOOFDSTUK 2. ELEKTROMAGNETISCHE (EM) DEBIETMETING

2.1. PRINCIPE

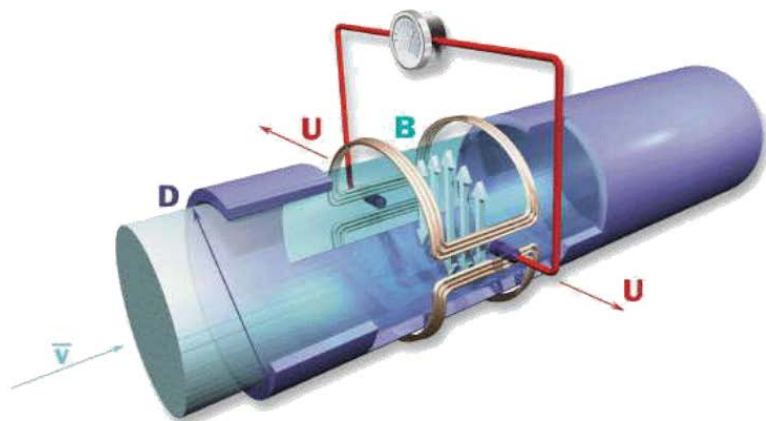
De meest gangbare methode voor het meten van afvalwaterdebieten in gesloten meetsystemen is de elektromagnetische flowmeter (EMF), ook wel magnetisch- inductieve meter (MID) genoemd.

Het principe van de elektromagnetische debietmeter, is gebaseerd op 'de wet van Faraday'. Volgens deze wet wekt een elektrische geleider (het water dat door de debietmeter stroomt) die zich beweegt in een magnetisch veld (opgewekt door twee veldspoelen aan weerszijde van de meetbuis van de elektromagnetische debietmeter) een spanning op.

Twee meetelektroden in de meetbuis, die loodrecht op de veldspoelen zijn geplaatst, detecteren de opgewekte spanning, welke wordt opgewekt door het stromende water. Het signaal wordt versterkt door een meetversterker, waarbij de opgewekte spanning proportioneel is aan de doorstromingssnelheid van de vloeistof, en dus ook aan het debiet.

$$U_i = k \cdot B \cdot D \cdot v$$

U_i : geïnduceerde spanning
 B : magnetisch veld
 D : binnendiameter
 v : snelheid van de vloeistof



Figuur 1: principe EM debietmeter

Het meetprincipe is onafhankelijk van invloeden zoals druk, dichtheid, temperatuur, viscositeit. De meter bevat geen bewegende delen, en stelt daarom minimale eisen aan onderhoud. De elektromagnetische debietmeter stelt in principe enkel eisen aan de minimale geleidbaarheid en aan de minimale snelheid van het te meten medium.

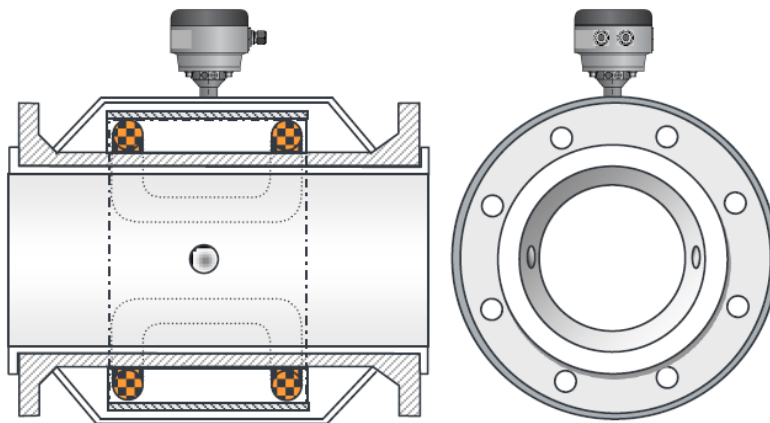
In vergelijking met de debietmeting in open meetsystemen, is de elektromagnetische debietmeting in een gesloten systeem zeer nauwkeurig.

2.2. BOUW ELEKTROMAGNETISCHE DEBIETMETER

1) Sensor

De elektromagnetische sensor is opgebouwd uit volgende onderdelen:

- Meetbuis, uit non ferromagnetisch materiaal (roestvast staal, keramiek of plastic)
- Liner, ter isolatie van stalen meetbuis
- Elektrodepaar, om de spanning (signaal) te detecteren
- Spoelen (paar), om het elektromagnetisch veld op te wekken
- Magneetfolie, terugkeercircuits voor het magnetisch veld
- Spoelbehuizing, bescherming van spoelen



Figuur 2: opbouw elektromagnetische sensor

2) Signaalomvormer, geïntegreerd of afzonderlijk

Apparatuur die de schakelcircuits bevat om de gegevens van het stroomsignaal van de elektrode om te zetten in een standaard uitvoersignaal dat direct evenredig is met het debiet.

2.3. METEN VAN DEBIET MET EEN ELEKTROMAGNETISCHE SENSOR

2.3.1. MEETMETHODE

Als algemeen principe wordt er in deze Code van uitgegaan dat de meting en de gebruikte apparatuur moet voldoen aan de toegepaste normmethoden. Genormeerde methodes zijn beschreven in normen of “standaarden” die worden uitgegeven door nationale (bijvoorbeeld NBN, VDI, EPA, ...) of internationale normalisatie-instellingen (bijvoorbeeld ISO of EN). Voor de debietmeting in gesloten systemen met een elektromagnetische debietsmeter wordt in deze Code verwezen naar **ISO 6817:1992 “Measurement of conductive liquid flow in closed conduits - Method using electromagnetic flowmeters”**.

2.3.2. WETTELIJKE EISEN M.B.T. DE METING

In Vlarem wordt er voor de debietmeting verwezen naar artikel 4.2.5.1., dat op zijn beurt verwijst naar bijlage 4.2.5.1. Daarin wordt momenteel¹ gesteld dat, behoudens waar dit technisch niet

¹ Datum publicatie van deze Code

mogelijk is, een inductieve magnetische debietmeter moet voorzien worden, die herijkt wordt met een frequentie en volgens de voorschriften van de betrokken wetgeving. Voor afvalwater is er tot op vandaag echter geen regionale of nationale wetgeving, noch Europese richtlijnen die een invulling geeft aan de eis(en) voor (her)ijking van debietmeters .

In deze Code worden daarom een aantal specifieke periodieke controles en/of kalibraties voor debietmeters opgelegd, zodat kwaliteitsvolle en betrouwbare debietmetingen in gesloten systemen gegarandeerd kunnen worden.

HOOFDSTUK 3. VOORSCHRIFTEN EN INSTALLATIE VAN DE ELEKTROMAGNETISCHE DEBIETMETER

In deze Code worden, buiten het wettelijke kader (zie 2.3.2) en naast het normkader (zie 2.3.1) een aantal voorschriften opgelegd aan het te gebruiken debietmeetsysteem. Hierbij wordt erop gewezen dat het “debietmeetsysteem” niet altijd beperkt is tot de elektromagnetische debietmeter alleen, maar ook een debietregistratiesysteem kan bevatten, of uitrusting kan omvatten die een effect kan hebben op de kwaliteit van het meetresultaat, bijv. het leidingsysteem voor en na de debietmeter.

3.1. ALGEMENE VOORSCHRIFTEN

- a) Het meetsysteem voor debiet moet voldoen aan de eisen in §6 van **ISO 6817:1992**.
- b) De debietmeter moet gekalibreerd², indienstgesteld en gecontroleerd worden conform de voorschriften in hoofdstuk 4.
- c) Van elke debietmeetsysteem wordt een **technisch dossier** aangelegd, waarin kalibratie², installatie- verificatie- en/of onderhoudsrapporten en controles worden bijgehouden. De montagevoorschriften van de fabrikant voor de betreffende debietmeter worden hier tevens bewaard, zodat deze ter beschikking gesteld kunnen worden bij indienststelling (zie 4.2), controle (zie 4.3) of herkalibratie (zie 4.4).

Alle afwijkingen of wijzigingen aan het meetsysteem worden bovendien geregistreerd en omschreven in een **‘logboek’**, dat verplicht bij het toestel aanwezig moet zijn.

Het ‘logboek’ moet een doorlopend genummerd, niet-losbladig document zijn (bijv. kantooragenda) of een elektronisch logboek dat op een éénduidige manier verwijst naar de debietmeter in kwestie. Het logboek, dat voorzien is van een uniek (intern) volgnummer, moet minimaal volgende informatie bevatten:

- verantwoordelijke van het bedrijf
- serienummers van de meetbuis en van de signaalomvormer
- vermelding van de instelling van het mA signaal (4-20 mA) en het debiet in overeenstemming met met 4 en met 20 mA (= Qmax)
- waarde van één puls
- dat de low-flow en max flow cut off is uitgeschakeld? Indien ingeschakeld moet de waarde van de cut off gedocumenteerd worden.
- aanduiding klemmen vanwaar het signaal (mA en/of puls) afgetakt kan worden
- dat de leiding van de debietmeter leegloopt; dat de lege buisdetectie is ingeschakeld?
- overzicht kalibratie(s), installatie-aanpassingen, nazichten, controles,...
- vastgestelde problemen
- diameter
- kalibratieconstanten

² Eis cfr. Bijlage 4.2.5.1 C) 1° Titel II van het VLAREM

Elke vaststelling of gebeurtenis moet minimaal een datum, tijdstip, omschrijving en eventuele getroffen maatregelen, bevatten.

Dit logboek moet op vraag kunnen getoond worden, en moet mogelijkheid bieden tot het uitvoeren van een in situ controle en een schriftelijke verslaggeving.

Het technisch dossier en logboek worden ter inzage gehouden van de toezichthouders en de Vlaamse Milieumaatschappij (VMM).

Onderdelen ervan moeten, op vraag van installateurs en/of erkende laboratoria, ook kunnen voorgelegd worden voor controle-doeleinden (cfr. punt 4.2, punt 4.3).

- d) Het meetstelsel moet de mogelijkheid hebben tot het koppelen van analoge en digitale dataregistratie-apparatuur². Het hiervoor continu beschikbare actief analoog signaal 4-20 mA² en het puls signaal moeten galvanisch gescheiden zijn. Het digitaal puls signaal moet potentiaalvrij zijn, over een puls duur van 250 ms (of in deze grootteorde) beschikken, en laag frequent zijn (grootteorde 1 of enkele Hz).

Het debietmeetstelsel moet tevens voorzien zijn van een kentekenplaatje met de aanduiding van het debiet dat overeenstemt met $20 \text{ mA}^2 (=Q_{\text{max}})$. Voor *debietmeters*³ moeten deze signalen beschikbaar zijn op genummerde schroefklemmen, en moeten veilig toegankelijk zijn. De nummering van de schroefklemmen is als volgt:

- nr. 1: negatief signaal 4-20 mA
- nr. 2: positief signaal 4-20 mA
- nr. 3 en 4: puls signaal
- nr. 5: aarding

Deze aansluitklemmen³ zijn beschikbaar na de publicatiedatum van deze Code van Goede Praktijk.

- e) Het ogenblikkelijk debiet en de totalisatie moeten afleesbaar zijn op het display van het debietmeetstelsel. Voor zover verplicht volgens Vlareem wordt ook het ogenblikkelijk debiet, het totaal per uur debiet en het 24-uur debiet geregistreerd en ter beschikking gesteld van de controlerende overheid en VMM.
- f) Zowel de hardware (meetbuis, signaalomvormer) en/of de software (de instelling van Q_{max} , een 'low-flow-' of 'max-flow' cutoff van de debietmeter) van het debietmeetstelsel, bestaande uit debietmeter en registratiesysteem, moeten beveiligd zijn tegen ongewenste wijzigingen of veranderingen van de instellingen waardoor onjuiste meetgegevens kunnen worden verkregen.

Opmerking 1: het wijzigen van de instellingen door de eigenaar/gebruiker kan beveiligd worden door bijvoorbeeld de keuze van het type meter waarbij:

- de instellingsmogelijkheden op het display van de debietmeter beperkt zijn tot aflezen van ogenblikkelijk en totaal periodisch debiet (uur, dag,...), of
- het instellingenmenu beveiligd is met een paswoord dat niet gekend is door gebruiker/eigenaar, of
- de toegang tot het instellingenmenu zichtbaar beveiligd is door verzegeling van het klavier en/of display (zegel aan te brengen door fabrikant/installateur).

Het ongewenst uithalen van de meetbuis kan zichtbaar gemaakt worden door verzegeling of bevestiging van scheurtape over de verbindingen met aan- en afvoerleiding.

Indien het noodzakelijk is om bepaalde instellingen te wijzigen, moet een nieuwe uitprint van de ingestelde parameters in het technisch dossier gedocumenteerd worden.

³ Meters die vanaf de publicatiedatum van deze Code van Goede Praktijk in gebruik genomen werden

3.2. INSTALLATIEVOORSCHRIFTEN

- a) De debietmeter moet geïnstalleerd worden conform §7 van ISO 6817:1992 én conform de montagevoorschriften van de fabrikant (zie ook algemene voorschriften in Bijlage 1). De montagevoorschriften van de fabrikant moeten in elk geval geraadpleegd en nageleefd worden bij de installatie of bij de controle ervan.
- b) In afwezigheid van montagevoorschriften van de fabrikant, moeten minimaal volgende algemene richtlijnen voor de installatie van aan- en afvoerleidingen gerespecteerd worden:
- niet toegelaten om een bypass of aftakking vóór de debietmeter te installeren;
 - de lengte van de aanvoerleiding (voor debietmeter) bedraagt minimaal 10 maal de diameter van de meetbuis, gerekend vanuit het hart van de meter;
 - de lengte van de afvoerleiding (ná debietmeter) bedraagt minimaal 5 maal de diameter van de meetbuis, gerekend vanuit het hart van de meter;
 - de inwendige diameter van de rechte leiding vóór en ná de meetbuis is gelijk aan de diameter van de meetbuis;
 - de toegepaste pakkingen steken niet naar binnen toe uit;
 - de meetbuis van de debietmeter zo in de leiding gemonteerd is dat deze steeds, afhankelijk van de conceptie ervan, ofwel steeds helemaal gevuld, ofwel steeds helemaal leeg is²;
 - bij kunststof leidingen moet de vloeistof geaard worden naar de debietmeter en de aarde. Meestal is deze aarding voorzien door middel van een aardring tussen de aansluitflenzen of met een aardelektrode of via gelijkwaardige techniek (bijv. virtuele referentie).
- c) Het meetbereik van de debietmeter moet afgestemd zijn aan het geloosde debiet. De watersnelheid moet voldoen aan de minimale eisen van de fabrikant.
- d) De leidingen waarop de debietmeter geïnstalleerd is, zijn desgevallend voorzien van een aftakking voor een in-situ controlemeting van het debiet cfr. 4.4.1. In elk geval moet de montage van het debietmeetsysteem de controle, onderhoud en/of mogelijke (her)kalibratie toelaten.
- Opmerking 2: het uitbouwen van een elektromagnetische debietmeter is voornamelijk kostelijk en levert vaak praktische problemen op (bijv. lozing onderbreken). Het uitbouwen kan eveneens nieuwe meetfouten introduceren als het in-of uitbouwen niet nauwkeurig gebeurt, en moet daarom tot een minimum herleid worden.
- e) De afvoerleiding (stroomafwaarts) van de debietmeter moet voorzien zijn van een aftakpunt voor het aansluiten van een (doorstroom-)monsternametoestel², met mogelijkheid voor afvoer in dezelfde leiding (of in een andere leiding of afvoerput).

HOOFDSTUK 4. KWALITEITSCONTROLES BIJ GEBRUIK VAN EEN ELEKTROMAGNETISCHE DEBIETMETER

4.1. KALIBRATIE

Toepassing

Voor nieuwe⁴ debietmeters moet een rapport van de oorspronkelijke fabriekskalibratie (minimaal 2-puntskalibratie) kunnen voorgelegd worden.

Van debietmeters die voor datum publicatie van deze Code van Goede Praktijk in gebruik genomen werden, wordt een geldig kalibratierapport (fabriekskalibratie, of latere herkalibratie(s)) opgezocht of opgevraagd bij de eigenaar, producent, kalibratie-instelling etc.

Indien geen kalibratierapport, afgeleverd door een volgens ISO 17025 geaccrediteerde instelling voorhanden is, moet minimaal de goede werking aangetoond worden via een controlemeting (punt 4.3) of (her)kalibratie (punt 4.4).

Rapportering

Het kalibratierapport bevat minimaal volgende elementen:

- Merk en type debietmeter, nominale diameter en serienummer
- Meterspecifieke kalibratiefactor
- Kalibratiemethode
- Resultaten van de kalibratie (minstens 2-puntskalibratie)

Het kalibratierapport (of rapport van de controle) wordt door de eigenaar bewaard in het technisch dossier van de betreffende meter.

⁴ Meters die vanaf de publicatiedatum van de in 2016 opgestarte VLAREM-trein in gebruik genomen werden.

4.2. INDIENSTELLING

Toepassing/frequentie

De goede installatie van de debietmeter moet in volgende gevallen nagezien en bevestigd worden door de fabrikant:

- i. bij de eerste indienstelling
- ii. na elke uitbouw van de elektromagnetische meter (bijv. na ex-situ natte kalibratie).

Een controle met verificatiesoftware maakt tevens deel uit van de indienstelling.

Afwijkingen

Bij het nazicht van de installatie mogen geen afwijkingen worden toegestaan op de montagevoorschriften van de fabrikant. Bij afwezigheid van meterspecifieke montagevoorschriften door de fabrikanten moet minimaal de conformiteit van de algemene installatievoorschriften (punt 3.2) worden gecontroleerd.

Rapportering

De vaststellingen worden gerapporteerd in een **installatierapport**.

Het installatierapport moet minimaal volgende elementen bevatten:

- Serienummers meetbuis en signaalomvormer
- Controle op de correcte plaatsing op de leiding en van de meterspecifieke montagevoorschriften van de fabrikant (punt 3.2 a), met minimaal volgende items:
 - lengte van de aanvoerleiding
 - lengte van de afvoerleiding
 - diameter van aan- en afvoerleiding en meetbuis
 - toegepaste pakkingen steken niet naar binnen toe uit
 - vulling van de meetbuis in functie van werkingsprincipe debietmeter (vol, leeg, halfgevuld).
 - aarding debietmeter
- Ingestelde minimale en maximale debieten voor analoog signaal (4-20 mA)
- Instelling digitale puls (aantal puls/m³)
- Instelling minimaal en maximaal debiet waarbij de debietmeter kan functioneren (low flow en max flow cut off)
- Controle op minimale stroomsnelheid van afvalwater
- Rapport van de controle/verificatie (cfr.punt 4.3) op het moment van de indienstelling, inclusief parameterlijst van de instellingen (uitprint op datum van het installatierapport).

4.3. CONTROLE

Toepassing/frequentie

De controle van het debiet wordt met behulp van **verificatiesoftware** (punt 4.3.1), **met behulp van een clamp-on meter** (punt 4.3.2) of **via een pompput met gekend volume** (punt 4.3.3) uitgevoerd:

- i. Jaarlijks ingeval een monsternamecampagne i.k.v. de afvalwaterheffing dient uitgevoerd te worden;
- ii. minimaal tweejaarlijks in ander gevallen.

Afwijkingen

De afwijking van de gecontroleerde debietmeter in een gesloten systeem mag, naar analogie met open meetsystemen (venturi, meetschot) niet meer dan 5% bedragen. Zolang de controle niet binnen de toegelaten afwijking valt, moeten onmiddellijk volgende acties ondernomen worden:

- ofwel worden corrigerende maatregelen genomen zoals reinigen, software- of hardwarematige aanpassingen, gevolgd door een herhaling van de controle.
- ofwel wordt de elektromagnetische debietmeting in het gesloten meetsysteem geherkalibreerd, bij voorkeur via in-situ natte kalibratie (punt 4.3.3),
- ofwel moet de debietmeter vervangen worden.

Rapportering

In het rapport van de controle moeten de waarden zowel vóór als na de corrigerende maatregelen (indien van toepassing) worden vermeld. De volgende aspecten moeten worden vastgesteld en gerapporteerd:

- datum, tijdstip en aflezing van het ogenblikkelijk debiet op dat tijdstip
- resultaten van de uitgevoerde controle
- de gevonden meetafwijking ('as-found' meetafwijking);
- eventuele hardwarematige aanpassingen (nieuwe spoel, etc.);
- eventuele softwarematige aanpassingen;
- wijziging nulpuntsinstelling (indien van toepassing);
- reiniging van de meetbuis (indien van toepassing);
- de meetafwijking na de controle ('as-left' meetafwijking);
- parameterlijst van de instellingen (uitprint op datum van het controle- of verificatierapport)

4.3.1. CONTROLE MET VERIFICATIESOFTWARE

De controle - ook droge kalibratie genoemd - van een elektromagnetische debietmeter is een verificatie waarbij de meter elektrotechnisch wordt doorgemeten op eventuele fouten en alle onderdelen van de meter (zoals spoel, elektroden) worden gecontroleerd.



Figuur 3: controle via verificatiesoftware

Bij deze controle wordt minimaal het volgende gecontroleerd:

- de weerstand of de geleidbaarheid tussen de elektroden. Deze meting geeft een goede indicatie van de mogelijke vervuiling⁵ van de meter, op voorwaarde dat deze jaarlijks opgevolgd wordt. Door een jaarlijkse controle kan namelijk de groei van eventuele vervuiling aan de binnenkant van de meetbuis gevolgd worden. Wanneer uit deze controle blijkt dat de meetbuis (mogelijk) vervuild is, dient deze te worden gereinigd en wordt de weerstand opnieuw bepaald. De meting voor en na reiniging moet worden vermeld in het verificatierapport.
- de nauwkeurige registratie van de uur en dagtotalen dient gecontroleerd te worden.
- de signaalomvormer, waarbij de doorstroming van een hoeveelheid water gesimuleerd wordt (geen daadwerkelijke doorstroming). De versterker moet worden gecontroleerd op lineariteit, versterkingsfactor en instelling van het nulpunt.
- andere controle parameters, zoals de sterkte van het magnetisch veld, liner, stroom spoel, referentiespanning, elektronisch circuit van spoel en/of elektrode, meting van de geleidbaarheid van het medium, temperatuur in transmitter, ... (niet-limitatieve opsomming), kunnen facultatief bepaald worden en zijn vaak variabel naargelang de fabrikant.

Indien deze vorm van controlemeting niet toepasbaar is, wordt een controle met clamp-on meter (punt 4.3.2) of een herkalibratie (punt 4.4) van de betreffende debietmeter uitgevoerd.

4.3.2. CONTROLE VAN HET DEBIET MET CLAMP-ON METER

Een clamp-on ultrasoon debietmeter wordt aan de buitenzijde van een leiding, in nabijheid van de EM debietmeter geïnstalleerd (meer informatie, zie Bijlage 2).

De nauwkeurigheid van een clamp-on ultrasone debietmeter is 2 à 5 procent. Maar veel andere factoren (bijv. het stroomsnelheidsprofiel, akoestische interferenties,...) kunnen leiden tot een mindere nauwkeurigheid (5 à 10 %). Vooral fouten met betrekking tot de inwendige diameter van de leiding kunnen aanzienlijke meetfouten veroorzaken.

Indien deze vorm van controlemeting niet toepasbaar is, wordt een controle conform punt 4.3.1 (verificatiesoftware), conform punt 4.3.3 (pompput) of een herkalibratie (punt 4.4) van de betreffende debietmeter uitgevoerd.



Figuur 4: clamp-on ultrasone debietmeting in praktijk

⁵ Deze controle zegt niets over het verkleinen van de diameter aan de binnenkant van de meetbuis door aangroei van vervuiling, waardoor een te hoge doorstroomsnelheid en dus ook een te hoog debiet wordt gemeten.

4.3.3. CONTROLE VAN HET DEBIET VIA EEN RESERVOIR MET GEKEND VOLUME EN TIJD

Een hoeveelheid water uit een reservoir met exact gekende afmetingen en volumes wordt gedurende een gekende tijd door de debietmeter geleid. Op deze manier wordt er op één punt van het meetbereik gecontroleerd.

Indien deze vorm van controlemeting niet toepasbaar is, wordt een controle conform punt 4.3.1 (verificatiesoftware), conform punt 4.3.2 (clamp-on) of een herkalibratie (punt 4.4) van de betreffende debietmeter uitgevoerd.

4.4. HERKALIBRATIE

Toepassing/frequentie

Een herkalibratie moet worden uitgevoerd indien de meetfout bij de controlemeting (eventueel na corrigerende acties) meer dan 5% bedraagt. De herkalibratie kan ook als alternatief voor de controlemeting (punt 4.3) worden uitgevoerd.

Herkalibraties kunnen zonder en met uitbouw (zie Bijlage 3) van de meter uitgevoerd worden, maar gebeuren bij voorkeur in ingebouwde toestand (punt 4.4.1).

Rapportering

In het kalibratierapport moeten de waarden zowel vóór de wijzigingen als na de wijzigingen (indien van toepassing) worden vermeld. De volgende aspecten moeten worden vastgesteld en gerapporteerd:

- merk en type debietmeter, nominale diameter en serienummer
- meterspecifieke kalibratiefactor
- maximaal meetbereik bij kalibratie (debiet dat overeenkomt met 100% van het meetbereik)
- kalibratiemethode
- resultaten van de kalibratie (minstens 2-puntskalibratie)
- de gevonden meetafwijking ('as-found' meetafwijking);
- eventuele hardwarematige aanpassingen (nieuwe spoel, etc.);
- eventuele softwarematige aanpassing van de correctiefactor/meterconstante;
- wijziging nulpuntsinstelling;
- reiniging van de meetbuis;
- de meetafwijking na de controle ('as-left' meetafwijking);
- de (eventueel nieuwe) correctiefactor, of meterconstante.

4.4.1. IN SITU (ZONDER UITBOUW)

Bij in-situ kalibreren zonder uitbouw wordt de debietmeter op locatie vergeleken met behulp van een referentiemeter die in serie met de te controleren debietmeter wordt geplaatst. Er wordt meestal maar op één punt van het meetbereik gecontroleerd.



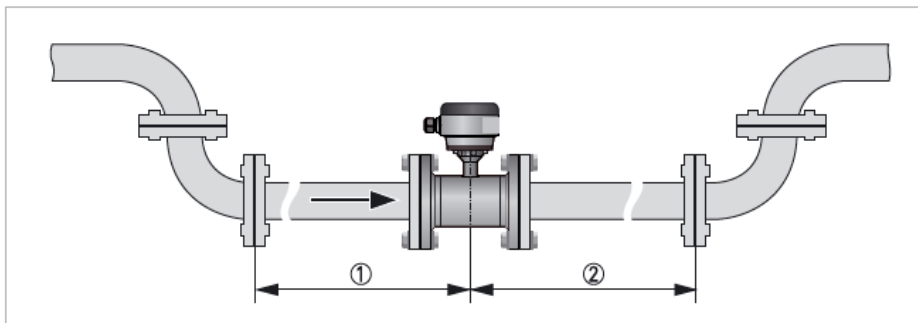
LITERATUURLIJST

- Titel II van het VLAREM, Bijlage 4.2.5.1, controle-inrichting bij gesloten afvoer
- ISO 9104:1991, Measurement of fluid flow in closed conduits- Methods of evaluating the performance of electromagnetic flow-meters for liquids
- ISO 6817:1992, Measurement of conductive liquid flow in closed conduits - Method using electromagnetic flowmeters

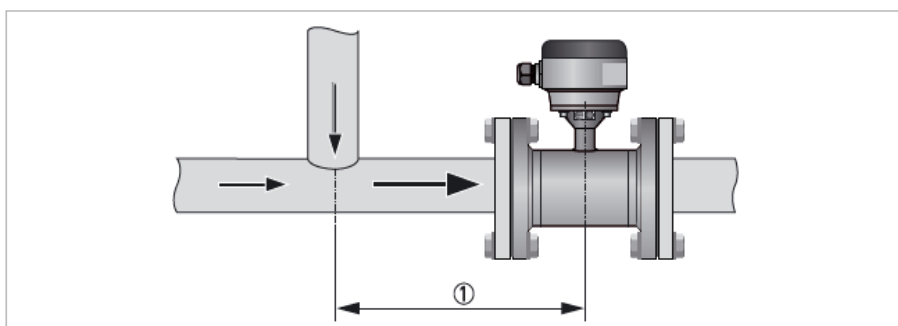
BIJLAGE 1: INFORMATIE M.B.T. DE CORRECTE PLAATSING VAN DE DEBIETMETER OP DE LEIDING

Bij de montage van de elektromagnetische debietmeter moeten volgende algemene eisen in acht genomen worden. Indien de meterspecifieke montagevoorschriften van de fabrikant op bepaalde punten afwijken, dienen de voorschriften van de fabrikant gevolgd te worden.

- ✓ Vermijd trillingen en let er op dat de debietmeter trillingvrij wordt opgesteld om storingen in de sensors te vermijden. Extra verankeringspunten om doorbuigen te voorkomen, worden aanbevolen als de afstand van de leiding meer dan 10 m is.
- ✓ Vermijd elektromagnetische velden in de omgeving van de debietmeter
- ✓ De debietmeter moet geïnstalleerd worden op een rechte buis, opdat wervelingen in het stroomprofiel door bochten of inlaten worden vermeden. De debietmeter wordt op een afstand (1) van minimum 10 keer de nominale diameter ($10 \times DN$) van een stroomopwaartse inlaat (zie Figuur 6) of 3-dimensionele bocht geïnstalleerd of op 5 keer de nominale diameter ($5 \times DN$) afstand van een stroomopwaartse 2-dimensionele bocht (2) (zie Figuur 5)



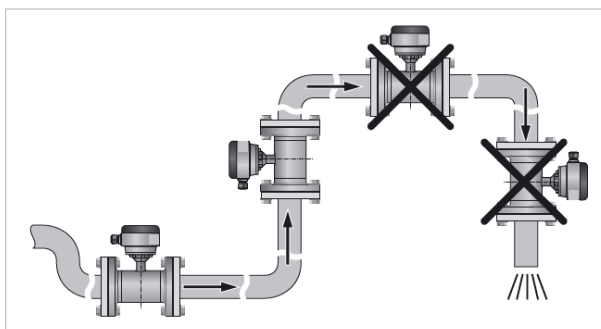
Figuur 5: minimale lengte van rechte buis voor (1) aanvoerleiding ($\geq 10 DN$) en (2) afvoerleiding



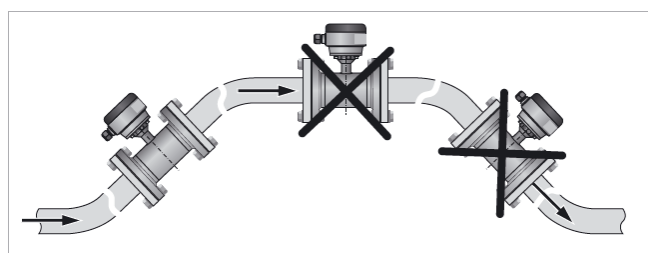
Figuur 6: (1) minimale lengte voor stroomopwaartse inlaat ($\geq 10 DN$)

- ✓ Correcte metingen kunnen enkel gebeuren wanneer de pijpleiding vol is. De volgende installaties moeten hiervoor vermeden worden:
 - i. geen installatie op het hoogste punt (luchtophopping) (zie Figuur 7, Figuur 8)

- ii. geen installatie juist voor een open uitlaat. De afvoerleiding moet op een afstand van minimaal 2 keer de nominale diameter (2DN) voor een open uitlaat geïnstalleerd worden (Figuur 7).

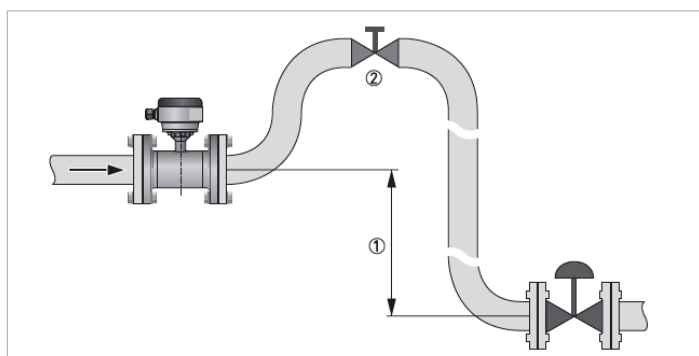


Figuur 7: correcte installatie op laagste punt (links); foutieve installatie op hoogste punt (boven) en voor open uitlaat (rechts)



Figuur 8: correcte installatie gebogen leiding (links); foutieve installatie op hoogste punt (midden) en gebogen leiding (rechts)

- ✓ Het is niet toegelaten om een pomp achter de debietmeter te installeren, omdat deze een vacuüm kan creëren in de leiding.
- ✓ Indien de neerwaartse pijpleiding na de debietmeter langer is dan 5 m (1), moet een ontluchtingsklep (2) voorzien worden om te vermijden dat een vacuüm in de leiding ontstaat (zie Figuur 9).



Figuur 9: installatie van ontluchtingsventiel (2) om vacuüm te vermijden

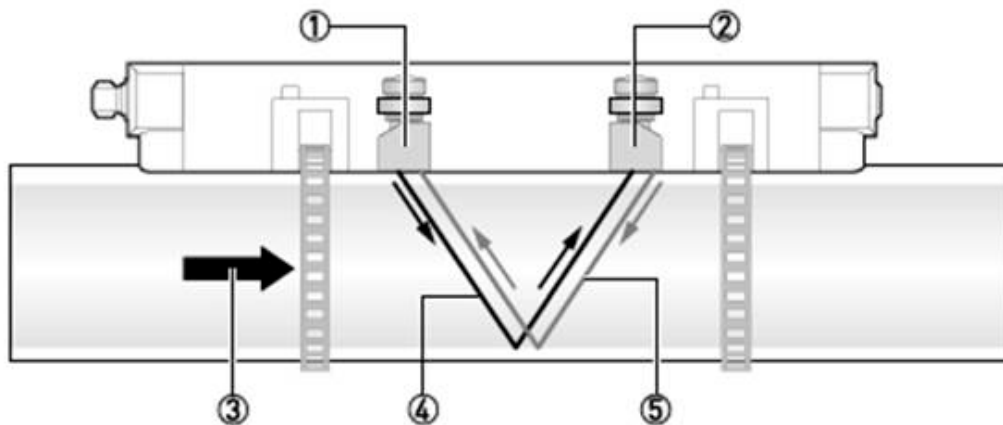
- ✓ Een aftap- (of monsternamemeter-)kraan mag nooit vóór de debietmeter geïnstalleerd worden.

BIJLAGE 2: INFORMATIE M.B.T. DEBIETMETING VIA ULTRASONE CLAMP-ON METER

De ultrasone debietmeting gebeurt door middel van transducers die buiten op de leidingen geplaatst worden. De debietmeter zendt en ontvangt ultrasone signalen via de transducers. De voortplantingssnelheid van dit ultrasoon signaal is afhankelijk van de snelheid van het medium. Voor de debietmeting worden twee pulsen door het medium gezonden: één stroomafwaarts, en één stroomopwaarts. Door het looptijdverschil (Δt) te meten in combinatie met kennis van de leiding waarin gemeten wordt (inwendige diameter), is het mogelijk de stromingssnelheid te bepalen.

Deze debietmeting vergt een nauwkeurige bepaling van de exacte diameter van de leiding. De bepaling (circumferentiemeter) dient minimaal op 2 à 3 punten uitgevoerd; het resultaat is het gemiddelde van de uitgevoerde bepalingen.

Daarnaast moeten de dikte en de materiaalsoort van de leiding waarop deze geïnstalleerd wordt gekend zijn (gegevens fabrikant). Betonnen of glasvezelleidingen kunnen problemen opleveren bij de bepaling.



Figuur 10: principe van clamp-on ultrasone debietmeting, met (1) transducer A, (2) transducer B, (3) stroomsnelheid, (4) signaaltijd van transducer A naar B, en (5) signaaltijd van transducer B naar A

BIJLAGE 3: EX SITU METHODEN VOOR HERKALIBRATIE VAN ELEKTRO-MAGNETISCHE DEBIETMETERS

B.3.1. EX SITU (MET UITBOUW)

Bij deze methode wordt de flowmeter gekalibreerd in een kalibratie-installatie met behulp van een ijkvat of een referentiemeter, welke herleidbaar zijn naar (inter)nationale standaarden.

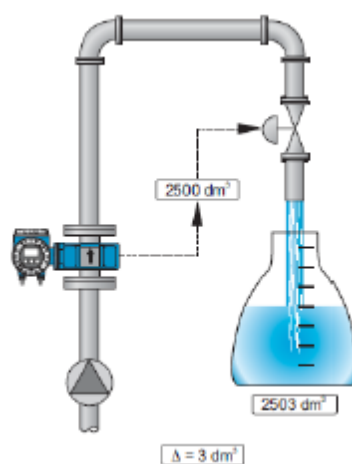
Een ex-situ kalibratie gebeurt in uitgebouwde toestand op de productiesite van de fabrikant of in een gespecialiseerd kalibratielabo (vaak ook verbonden aan een fabrikant). De meetonzekerheid van een herkalibratie op de productiesite is vaak hoger ($\pm 0.2\%$) en biedt de mogelijkheid om debietmeters met grotere diameters te kalibreren. (Lokale) kalibratielabo's bieden herkalibraties aan van courante diameters met een meetonzekerheid rond 0.5% .

Meestal wordt er op 2 tot 3 à 5 punten van het meetbereik gecontroleerd.

Vaak worden er meerdere meetprincipes aangeboden, afhankelijk van het type meter (diameter) en de gewenste nauwkeurigheid.

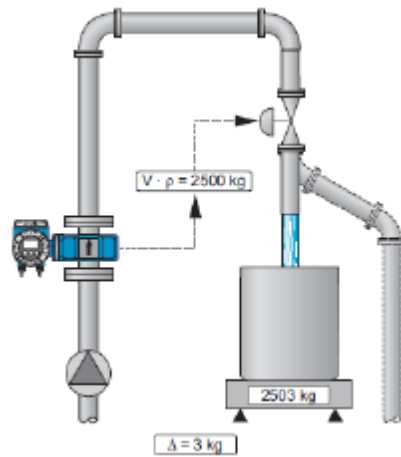
B.3.1.1. VOLUMETRISCHE KALIBRATIE

Een verzamelvat met een precies gekende inhoud wordt gebruikt voor een volume vergelijking. Het vat heeft een schaal aanduiding zodat men het exacte volume kan aflezen. Het systeem kan ook voorzien worden van een of meer afsluiters voor het starten, stoppen of het verdelen van de vloeistofstroom.



B.3.1.2. GRAVIMETRISCH

Een hoeveelheid onthard water loopt uit een tank via een leiding door de te ijken debietmeter. Zodra het gewenste meetbereik bereikt is, loopt een exacte hoeveelheid water met een zeer hoge snelheid naar de weegtank. Een elektronische schakeling wordt geactiveerd om een frequentie- of pulsteller te starten. Wanneer de gewenste hoeveelheid water in de tank zit, keert de leiding terug naar zijn uitgangspositie en wordt de frequentie teller of pulsteller gestopt. Het resultaat van de weegtank en de frequentie teller worden vergeleken, als een afwijking wordt gevonden, wordt het testapparaat aangepast.



B.3.1.3. REFERENTIEMETER

Bepaalde debietmeters bereiken een nauwkeurigheid die deze van de kalibratiefaciliteiten en laboratoria waar zij worden gekalibreerd, benaderen. Omdat ze zo nauwkeurig zijn, kunnen ze worden ingezet als controle voor het meten van minder nauwkeurige debietmeters. Vaak wordt een gemiddelde waarde van 2 of meerdere referentiemeters gebruikt als referentiewaarde voor de te kalibreren meter.

