

DEEL 5

Verzendingsprocedures

HOOFDSTUK 5.1

ALGEMENE BEPALINGEN

5.1.1 Toepassing en algemene bepalingen

Onderhavig deel geeft de bepalingen betreffende de verzending van gevaarlijke goederen die betrekking hebben op de kenmerking, op de etikettering, op de documentatie en, in voorkomend geval, op de vergunning voor verzending en op de voorafgaandelijke notificaties.

5.1.2 Gebruik van oververpakkingen

5.1.2.1 a) Een oververpakking moet :

- (i) gekenmerkt worden met het woord "OVERVERPAKKING" ; en
- (ii) voor elk gevaarlijk goed dat zich in de oververpakking bevindt voorzien worden van het UN-nummer, voorafgegaan door de letters "UN", en geëtiketteerd worden zoals dat in afdeling 5.2.2 voor de colli voorgeschreven is,

tenzij de merktekens en etiketten met betrekking tot alle in de oververpakking vervatte gevaarlijke goederen zichtbaar zijn. Wanneer éénzelfde merkteken of etiket vereist is voor verscheidene colli, moet het slechts één keer aangebracht worden. Het woord "OVERVERPAKKING", dat gemakkelijk zichtbaar en leesbaar dient te zijn, moet in een officiële taal van het land van oorsprong gesteld zijn en daarenboven in het Frans, het Engels of het Duits indien de officiële taal geen van de drie genoemde is ; dit tenzij overeenkomsten tussen de bij het vervoer betrokken landen, indien er bestaan, anders bepalen.

b) De oriëntatiepijlen die afgebeeld worden in 5.2.1.9 moeten aangebracht worden op twee tegenoverstaande zijvlakken van de volgende oververpakkingen :

- i) oververpakkingen die colli bevatten dewelke overeenkomstig 5.2.1.9.1 gekenmerkt dienen te worden, tenzij de merken zichtbaar blijven, en
- ii) oververpakkingen die vloeistoffen bevatten in colli dewelke niet overeenkomstig 5.2.1.9.2 gekenmerkt dienen te worden, tenzij de sluitingen zichtbaar blijven.

5.1.2.2 Elk collo met gevaarlijke goederen dat zich in een oververpakking bevindt moet voldoen aan alle van toepassing zijnde voorschriften van het ADR. De voorziene functie van elke verpakking mag door de oververpakking niet in het gedrang komen.

5.1.2.3 Elk collo dat voorzien is van in de 5.2.1.9 voorgeschreven oriëntatiemerken en dat oververpakt of in een grote verpakking geplaatst is, moet in overeenstemming met deze merken georiënteerd worden.

5.1.2.4 De samenladingsverboden zijn ook van toepassing op deze oververpakkingen.

5.1.3 Ongereinigde lege verpakkingen (met inbegrip van de IBC's en de grote verpakkingen), tanks, voertuigen voor losgestort vervoer en containers voor losgestort vervoer

5.1.3.1 De ongereinigde lege verpakkingen (met inbegrip van de IBC's en de grote verpakkingen), tanks (met inbegrip van tankvoertuigen, batterijvoertuigen, afneembare tanks, mobiele tanks, tankcontainers, MEGC's), voertuigen en containers voor losgestort vervoer, die gevaarlijke goederen van andere klassen dan de klasse 7 hebben bevat, moeten op dezelfde manier gekenmerkt en geëtiketteerd worden als toen ze gevuld waren.

OPMERKING : Zie hoofdstuk 5.4 voor de documentatie.

5.1.3.2 De tanks en de IBC's die gebruikt worden voor het vervoer van radioactieve stoffen mogen niet gebruikt worden voor de opslag of voor het vervoer van andere goederen tenzij ze dermate ontsmet werden dat het niveau van activiteit lager is dan 0,4 Bq/cm² voor beta- en gammastralers en alfastralers van lage toxiciteit en lager dan 0,04 Bq/cm² voor de overige alfastralers.

5.1.4 Gezamenlijke verpakking

Wanneer twee of meer gevaarlijke goederen samen verpakt zijn in éénzelfde buitenverpakking, moet het collo geëtiketteerd en gekenmerkt worden zoals voorgeschreven voor elk goed of voorwerp. Wanneer éénzelfde etiket vereist is voor verschillende goederen, moet het slechts één keer aangebracht worden.

5.1.5 Algemene bepalingen betreffende klasse 7

5.1.5.1 Voorschriften van toepassing vóór de verzendingen

5.1.5.1.1 Voorschriften van toepassing op de eerste verzending van een collo

Vóór de eerste verzending van ieder collo, moeten de volgende voorschriften nageleefd worden :

- a) Indien de berekeningsdruk van het omhulsel groter is dan 35 kPa (manometerdruk), moet nagegaan worden of het omhulsel van ieder collo voldoet aan de goedgekeurde ontwerpvoorschriften die betrekking hebben op de eigenschap van dit omhulsel om zijn integriteit onder deze druk te bewaren ;
- b) Bij ieder collo van type B(U), B(M) en C en bij ieder collo dat splijtstoffen bevat, moet nagegaan worden of de doeltreffendheid van de bescherming en van het omsluiten en - in voorkomend geval - de karakteristieken voor de warmteoverdracht en de doeltreffendheid van het isolatiesysteem binnen de van toepassing zijnde of gespecificeerde limieten vallen voor het goedgekeurd model.
- c) Wanneer - bij colli die splijtstoffen bevatten - neutronenvergif uitdrukkelijk opgenomen wordt als samenstellend deel van het collo om te voldoen aan de voorschriften van 6.4.11.1, moeten nazichten uitgevoerd worden die toelaten om de aanwezigheid en de verdeling van dit neutronenvergif te bevestigen.

5.1.5.1.2 Voorschriften van toepassing vóór elke verzending van een collo

Vóór elke verzending van om het even welk collo, moeten de volgende voorschriften nageleefd worden :

- a) Bij elk collo moet nagezien worden dat alle voorschriften die in de van toepassing zijnde bepalingen van het ADR voorkomen werden nageleefd ;
- b) Er moet worden nagegaan of de hijsinrichtingen die niet voldoen aan de voorschriften van 6.4.2.2 overeenkomstig 6.4.2.3 werden verwijderd of op een andere wijze voor het opheffen van het collo buiten gebruik werden gesteld ;
- c) Voor elk collo waarvoor de goedkeuring van de bevoegde overheid vereist is, moet nagegaan worden of alle in de goedkeuringscertificaten vermelde voorschriften nageleefd werden ;
- d) De colli van type B(U), B(M) en C moeten ter plaatse blijven tot ze voldoende de evenwichtstoestand hebben bereikt om aan te tonen dat ze beantwoorden aan de voorgeschreven voorwaarden voor temperatuur en druk ; dit tenzij er een unilaterale goedkeuring werd gegeven om af te wijken van deze voorschriften ;
- e) Bij de colli van het type B(U), B(M) en C moet - door geschikt onderzoek of door (een) gepaste test(en) - nagegaan worden of alle sluitingen, kleppen en andere openingen van het omhulsel langs waar de radioactieve inhoud zou kunnen ontsnappen, behoorlijk gesloten zijn en of ze - in voorkomend geval - op dezelfde wijze verzegeld zijn als op het moment van de eenvormigheidbeproevingen van 6.4.8.8 ;
- f) Bij elke radioactieve stof in bijzondere vorm moet nagezien worden of alle in het goedkeuringscertificaat vermelde voorschriften en de van toepassing zijnde bepalingen van het ADR nageleefd worden ;
- g) Bij de colli die splijtstoffen bevatten, moeten - in voorkomend geval - de in 6.4.11.4 b) aangegeven maatregel en de in 6.4.11.7 aangegeven controlebeproevingen op de sluiting van elk collo uitgevoerd worden ;
- h) Bij elke moeilijk verspreidbare radioactieve stof moet nagezien worden of alle in het goedkeuringscertificaat vermelde voorschriften en de van toepassing zijnde bepalingen van het ADR nageleefd worden.

5.1.5.2 Goedkeuring van de zendingen en notificatie

5.1.5.2.1 *Algemeenheden*

Naast de in hoofdstuk 6.4 beschreven erkenning van de modellen van collo is de multilaterale goedkeuring van de zendingen in bepaalde gevallen eveneens vereist (5.1.5.2.2 en 5.1.5.2.3). In bepaalde omstandigheden is het ook nodig om de zending aan de bevoegde overheden te notificeren (5.1.5.2.4).

5.1.5.2.2 *Goedkeuring van de zendingen*

Een multilaterale goedkeuring is vereist voor :

- a) de verzending van colli van type B(M) die niet beantwoorden aan de voorschriften van 6.4.7.5 of die speciaal werden ontworpen om de voorgeschreven tussentijdse verluchting mogelijk te maken ;
- b) de verzending van colli van type B(M) die radioactieve stoffen bevatten met een activiteit die groter is dan de kleinste van de volgende waarden : 3000 A₁ of 3000 A₂ (volgens het geval) of 1000 TBq ;
- c) de verzending van colli die splijtstoffen bevatten, indien de som van de criticaliteitsindexen van de colli in één enkel voertuig of één enkele container groter is dan 50 ; en

De bevoegde overheid kan evenwel het vervoer op het grondgebied waarvoor ze bevoegd is toelaten zonder goedkeuring van de zending, via een uitdrukkelijke bepaling in de goedkeuring van het model goedkeuring van de zending (zie 5.1.5.3.1).

5.1.5.2.3 *Goedkeuring van zendingen bij bijzondere regeling*

Een bevoegde overheid kan bepalingen goedkeuren op grond waarvan een zending, die niet voldoet aan alle van toepassing zijnde voorschriften van het ADR, vervoerd mag worden bij bijzondere regeling (zie 1.7.4).

5.1.5.2.4 *Notificaties*

Een notificatie aan de bevoegde overheden is vereist :

- a) vóór de eerste verzending van een collo waarvoor een goedkeuring is vereist van de bevoegde overheid ; de afzender moet er op toezien dat een exemplaar van ieder certificaat van de bevoegde overheid dat betrekking heeft op dit model van collo, werd voorgelegd aan de bevoegde overheid van ieder land over wiens grondgebied het collo moet vervoerd worden. De afzender moet niet wachten op een ontvangstbericht vanwege de bevoegde overheid en de bevoegde overheid moet ook geen ontvangst melden van de certificaten
- b) Voor iedere zending van volgende types :
 - i) Colli van type C die radioactieve stoffen bevatten waarvan de activiteit groter is dan de kleinste van de volgende waarden : 3000 A₁ of 3000 A₂, naargelang het geval, of 1000 TBq ;
 - ii) Colli van type B(U) die radioactieve stoffen bevatten waarvan de activiteit groter is dan de kleinste van de volgende waarden : 3000 A₁ of 3000 A₂, naargelang het geval, of 1000 TBq ;
 - iii) Colli van type B(M) ;
 - iv) Vervoer bij bijzondere regeling.
moet de afzender een notificatie sturen aan de bevoegde overheid van ieder land over wier grondgebied de zending moet vervoerd worden. Deze notificatie moet bij iedere bevoegde overheid toekomen vóór de aanvang van de verzending en, bij voorkeur, ten minste zeven dagen op voorhand ;
- c) De afzender moet geen afzonderlijke notificatie sturen wanneer de vereiste inlichtingen reeds vervat waren in de aanvraag tot goedkeuring van de zending
- d) De notificatie van de zending moet :
 - i) voldoende gegevens bevatten om de identificatie van het collo of de colli mogelijk te maken, en in het bijzonder alle nummers en identiteitsmerken van de desbetreffende certificaten ;

- ii) gegevens over de datum van de verzending, de voorziene datum van aankomst en de voorziene reisweg bevatten ;
- iii) de naam van de radioactieve stof(fen), van het isotoop of van de isotopen bevatten ;
- iv) de omschrijving bevatten van de fysische toestand en van de chemische vorm van de radioactieve stoffen, of de vermelding dat het radioactieve stoffen in bijzondere vorm of moeilijk verspreidbare radioactieve stoffen zijn ; en
- v) de maximale activiteit bevatten van de radioactieve inhoud tijdens het vervoer, uitgedrukt in becquerel (Bq) met het geëigend SI-symbool als voorvoegsel (zie 1.2.2.1). Voor de splijtstoffen mag de massa in gram (g) of in een veelvoud van gram aangeduid worden in plaats van de activiteit.

5.1.5.3 **Certificaten afgeleverd door de bevoegde overheid**

5.1.5.3.1 Door de bevoegde overheid afgeleverde certificaten zijn vereist voor :

- a) De modellen gebruikt voor :
 - i) de radioactieve stoffen in bijzondere vorm ;
 - ii) de moeilijk verspreidbare radioactieve stoffen;
 - iii) de colli die 0,1 kg of meer uraanhexafluoride bevatten ;
 - iv) alle colli die splijtstoffen bevatten, onder voorbehoud van de in 6.4.11.2 voorziene uitzonderingen ;
 - v) de colli van type B(U) en de colli van type B(M) ;
 - vi) de colli van type C ;
- b) De bijzondere regelingen ;
- c) Bepaalde zendingen (zie 5.1.5.2.2).

De certificaten moeten bevestigen dat aan de ter zake doende voorschriften werd voldaan en moeten, voor de goedkeuring van het model, een identificatiemerken aan het model toekennen.

De goedkeuringscertificaten van het model van collo en de vergunning voor verzending mogen in één enkel certificaat gecombineerd worden.

De certificaten en de aanvragen voor certificaat moeten beantwoorden aan de voorschriften van 6.4.23.

5.1.5.3.2 Alvorens een verzending volgens de voorwaarden van de certificaten aan te vatten, moet de afzender in het bezit zijn van een exemplaar van alle vereiste certificaten en van een exemplaar van de onderrichtingen die betrekking hebben op het sluiten van het collo en op de andere voorbereidingen voor de verzending.

5.1.5.3.3 Voor de modellen van collo waarvoor geen goedkeuringscertificaat van de bevoegde overheid vereist is, moet de afzender, op verzoek, aan de bevoegde overheid documenten kunnen voorleggen die aantonen dat het model van collo beantwoordt aan de van toepassing zijnde voorschriften.

5.1.5.4 **Samenvatting van de voorafgaandelijke goedkeurings- en notificatievoorschriften**

OPMERKINGEN : 1. *Vóór de eerste zending van om het even welk collo waarvoor een goedkeuring van het model door de bevoegde overheid is vereist, moet de afzender er zich van vergewissen dat een copie van het goedkeuringscertificaat van dit model verstuurd werd naar de bevoegde overheden van alle landen die door het vervoer worden aangedaan [zie 5.1.5.2.4 a)].*

2. *De notificatie is vereist indien de inhoud groter is dan $3 \times 10^3 A_1$, of $3 \times 10^3 A_2$ of 1000 TBq [zie 5.1.5.2.4 b)].*

3. *Een multilaterale goedkeuring van de zending is vereist indien de inhoud groter is dan $3 \times 10^3 A_1$, of $3 \times 10^3 A_2$ of 1000 TBq, of indien een tussentijdse drukontlasting is toegelaten (zie 5.1.5.2).*

4. *Zie de voorschriften voor goedkeuring en voorafgaandelijke notificatie voor het toepasselijk collo om deze stof te vervoeren.*

Onderwerp	UN-nummer	Goedkeuring van de bevoegde overheden		Notificatie, vóór elk vervoer, door de afzender aan de bevoegde overheden van het land van oorsprong en van dedoorkruiste landen ^a	Referentie
		Land van oorsprong	Doorkruiste landen ^a		
Berekening van de niet vermelde waarden voor A ₁ en A ₂	-	Ja	Ja	Nee	---
Uitgezonderde colli - Model - Verzending	2908, 2909, 2910, 2911	Nee Nee	Nee Nee	Nee Nee	---
LSA ^b en SCO ^b , industriële colli van type 1, 2 of 3, niet splijtbaar en splijtbaar uitgezonderd - Model - Verzending	2912, 2913, 3321, 3322	Nee Nee	Nee Nee	Nee Nee	---
Colli van type A ^b , niet splijtbaar en splijtbaar uitgezonderd - Model - Verzending	2915, 3332	Nee Nee	Nee Nee	Nee Nee	---
Colli van type B(U) ^b , niet splijtbaar en splijtbaar uitgezonderd - Model - Verzending	2916	Nee Nee	Nee Nee	Zie Opmerking 1 Zie Opmerking 2	5.1.5.2.4 b), 5.1.5.3.1 a), 6.4.22.2
Colli van het type B(M) ^b , niet splijtbaar en splijtbaar uitgezonderd - Model - Verzending	2917	Ja Zie opmerking 3	Ja Zie opmerking 3	Nee Ja	5.1.5.2.4 b), 5.1.5.3.1 a), 5.1.5.2.2, 6.4.22.3
Colli van type C ^b , niet splijtbaar en splijtbaar uitgezonderd - Model - Verzending	3323	Ja Nee	Nee Nee	Zie Opmerking 1 Zie Opmerking 2	5.1.5.2.4 b), 5.1.5.3.1 a), 6.4.22.2
Colli met splijtstoffen - Model - Verzending : Som van de criticaliteits-indexen ≤ 50 Som van de criticaliteits-indexen > 50	2977, 3324, 3325, 3326, 3327, 3328, 3329, 3330, 3331, 3333	Ja ^c Nee ^d Ja	Ja ^c Nee ^d Ja	Nee Zie Opmerking 2 Zie Opmerking 2	5.1.5.3.1 a), 5.1.5.2.2, 6.4.22.4
Radioactieve stof in bijzondere vorm - Model - Verzending	- Zie Opm. 4	Ja Zie Opmerking 4	Nee Zie Opmerking 4	Nee Zie Opmerking 4	1.6.6.3, 5.1.5.3.1 a), 5.4.22.5
Moeilijk verspreidbare radioactieve stof - Model - Verzending	- Zie Opm. 4	Ja Zie Opmerking 4	Nee Zie Opmerking 4	Nee Zie Opmerking 4	5.1.5.3.1 a), 6.4.22.3
Colli met 0,1 kg of meer uraanhexafluoride - Model - Verzending	- Zie Opm. 4	Ja Zie Opmerking 4	Nee Zie Opmerking 4	Nee Zie Opmerking 4	5.1.5.3.1 a), 6.4.22.1

Bijzondere regeling - Verzending	2919, 3331	Ja	Ja	Ja	1.7.4.2, 5.1.5.3.1 b), 5.1.5.2.4 b)
Goedgekeurde modellen van collo onderworpen aan overgangsbepalingen	-	Zie 1.6.6	Zie 1.6.6	Zie Opmerking 1	1.6.6.1, 1.6.6.2, 5.1.5.2.4 b), 5.1.5.3.1 a), 5.1.5.2.2

- ^a Landen van waaruit, waardoor, of waarheen een zending wordt vervoerd.
- ^b Indien de radioactieve inhoud splijtstoffen zijn die niet vrijgesteld zijn van de bepalingen voor de colli voor splijtstoffen, zijn de bepalingen voor colli voor splijtstoffen van toepassing (zie 6.4.11).
- ^c Het is mogelijk dat de modellen van collo voor splijtstoffen ook goedgekeurd dienen te worden volgens een van de andere rubrieken van de tabel.
- ^d De zending kan evenwel goedgekeurd dienen te worden volgens een van de andere rubrieken van de tabel.

HOOFDSTUK 5.2

KENMERKING EN ETIKETTERING

5.2.1 Kenmerking van colli

OPMERKING : Zie deel 6 voor de merktekens betreffende de constructie, de beproevingen en de goedkeuring van de verpakkingen, grote verpakkingen, gasrecipiënten en IBC's.

5.2.1.1 Behalve wanneer het ADR anders bepaalt, moet elk collo duidelijk en blijvend voorzien zijn van het UN-nummer dat overeenstemt met de er in vervatte goederen en dat voorafgegaan wordt door de letters "UN". Bij onverpakte voorwerpen moet het merkteken voorkomen op het voorwerp, op zijn wieg of op zijn inrichting voor manipulatie, opslag of lancering.

5.2.1.2 Alle in dit hoofdstuk voorgeschreven merktekens :

- moeten goed zichtbaar en leesbaar zijn ;
- moeten aan de weersomstandigheden kunnen blootgesteld worden zonder noemenswaardige kwaliteitsvermindering ;

5.2.1.3 De bergingsverpakkingen moeten bovendien voorzien zijn van het woord "BERGINGSVERPAKKING".

5.2.1.4 De IBC's met een capaciteit van meer dan 450 liter en de grote verpakkingen moeten de merktekens op twee tegenoverliggende zijden dragen.

5.2.1.5 **Bijkomende bepalingen voor de goederen van klasse 1**

Bij de goederen van klasse 1 moeten de colli bovendien voorzien zijn van de overeenkomstig afdeling 3.1.2 bepaalde officiële vervoersnaam. Het goed leesbaar en onuitwisbaar opschrift moet in een officiële taal van het land van verzending gesteld zijn en daarenboven in het Engels, het Frans of het Duits indien de officiële taal geen van de drie genoemde is; dit tenzij overeenkomsten tussen de bij het vervoer betrokken landen anders bepalen.

5.2.1.6 **Bijkomende bepalingen voor de goederen van klasse 2**

Op de hervulbare recipiënten moeten de volgende merktekens goed leesbaar en onuitwisbaar aangebracht worden :

- a) het UN-nummer en de overeenkomstig afdeling 3.1.2 bepaalde officiële vervoersnaam van het gas of van het gasmengsel ;
voor de gassen die bij een n.e.g.-rubriek ingedeeld zijn moet naast het UN-nummer enkel de technische benaming van het gas aangebracht worden ;
voor de mengsels volstaat het de twee bestanddelen te vermelden die het sterkst bijdragen tot de gevaren van het mengsel ;
- b) voor de samengeperste gassen die op basis van de massa gevuld worden en voor de vloeibaar gemaakte gassen, ofwel de maximaal toegelaten massa van het vulgoed en de tarra van het recipiënt met inbegrip van de toebehoren en hulpstukken die op het moment van de vulling aangebracht zijn, ofwel de bruto massa ;
- c) de datum (jaar) van het volgend periodiek onderzoek.

¹ Het is toegelaten om een van de hiernavolgende benamingen te gebruiken in de plaats van de technische benaming :

- voor UN-nummer 1078 koelgas, n.e.g. : mengsel F1, mengsel F2, mengsel F3 ;
- voor UN-nummer 1060 mengsel van methylacetyleen en propadieen, gestabiliseerd : mengsel P1, mengsel P2 ;
- voor UN-nummer 1965 koolwaterstofgassen, vloeibaar, n.e.g. : mengsel A of butaan, mengsel A01 of butaan, mengsel A02 of butaan, mengsel A0 of butaan, mengsel A1, mengsel B1, mengsel B2, mengsel B, mengsel C of propaan.

De merktekens mogen hetzij ingeslagen zijn, hetzij aangegeven worden op een aan het recipiënt bevestigd plaatje of duurzaam etiket, hetzij weergegeven worden door een goed hechtend en goed zichtbaar opschrift, bijvoorbeeld met verf of met een ander gelijkwaardig procédé.

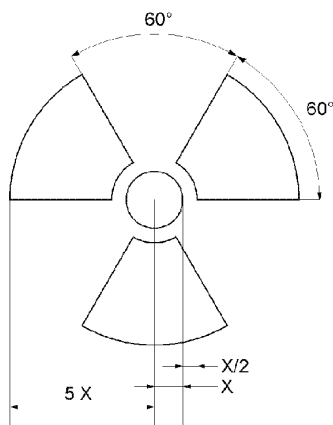
OPMERKINGEN : 1. Zie ook 6.2.1.7.
2. Zie 6.2.1.8 voor de niet hervulbare recipiënten.

5.2.1.7 Bijzondere bepalingen voor de kenmerking van de goederen van klasse 7

- 5.2.1.7.1 Elk collo moet op het buitenoppervlak van de verpakking duidelijk en blijvend voorzien zijn van de identificatie van de afzender of van de bestemming, of van beiden.
- 5.2.1.7.2 Elk collo, met uitzondering van een vrijgesteld collo, moet op het buitenoppervlak van de verpakking duidelijk en blijvend voorzien zijn van het UN-nummer voorafgegaan door de letters "UN" en van de officiële vervoersnaam. Bij vrijgestelde colli is enkel het UN-nummer voorafgegaan door de letters "UN" vereist.
- 5.2.1.7.3 Elk collo met een bruto massa van meer dan 50 kg moet op het buitenoppervlak van de verpakking duidelijk en blijvend voorzien zijn van zijn toelaatbare bruto massa.
- 5.2.1.7.4 Elk collo dat overeenstemt met :
- a) een model van collo van type IP-1, van collo van type IP-2 of van collo van type IP-3 moet – al naargelang het geval - op het buitenoppervlak van de verpakking duidelijk en blijvend voorzien zijn van de vermelding "TYPE PI-1", "TYPE PI-2" of "TYPE PI-3";
 - b) een model van collo van type A moet op het buitenoppervlak van de verpakking duidelijk en blijvend voorzien zijn van de vermelding "TYPE A" ;
 - c) een model van collo van type IP-2, van collo van type IP-3 of van collo van type A moet op het buitenoppervlak van de verpakking duidelijk en blijvend voorzien zijn van het kenteken in het internationaal verkeer van voertuigen (VRI-Code)² van het land van herkomst van het model, en van ofwel de naam van de fabrikant ofwel elk ander door de bevoegde overheid van het land van herkomst van het model gespecificeerd identificatiemiddel van de verpakking.
- 5.2.1.7.5 Elk collo dat overeenstemt met een door de bevoegde overheid goedgekeurd model moet op het buitenoppervlak van de verpakking duidelijk en blijvend voorzien zijn van :
- a) het identiteitsmerk dat de bevoegde overheid aan het model heeft toegekend ;
 - b) een serienummer dat eigen is aan elke verpakking die overeenstemt met dit model ;
 - c) in het geval van de modellen van collo van type B(U) of van type B(M), de vermelding "TYPE B(U)" of "TYPE B(M)" ; en
 - d) in het geval van de modellen van collo van type C, de vermelding "TYPE C".
- 5.2.1.7.6 Ieder collo dat overeenstemt met een model van collo van type B(U), van type B(M) of van type C moet op het buitenoppervlak van het buitenste recipiënt dat weerstand biedt aan vuur en water op een duidelijk zichtbare wijze het hieronder weergegeven klaverbladsymbool dragen ; het dient gegraveerd, ingeslagen of op iedere andere wijze aangebracht te worden die weerstand biedt aan vuur en water.

Symbolisch klaverblad waarvan de afmetingen gebaseerd zijn op de straal X van de centrale cirkel. De minimale toelaatbare lengte van X is 4 mm.

² Kenteken in het internationaal verkeer dat in het Verdrag van Wenen over het wegverkeer (Wenen, 1968) werd vastgelegd.



5.2.1.7.7 Wanneer LSA-I stoffen of SCO-I voorwerpen in recipiënten of in inpakmaterialen vervat zijn en overeenkomstig 4.1.9.2.3 onder uitsluitend gebruik vervoerd worden, mag het buitenoppervlak van deze recipiënten of inpakmaterialen, al naargelang het geval, voorzien zijn van de vermelding "RADIOACTIEF LSA-I" of "RADIOACTIEF SCO-I".

5.2.1.7.8 Wanneer bij een internationaal vervoer van colli, waarvoor de goedkeuring door de bevoegde overheid van het model van collo of van de zending vereist is, verschillende goedkeuringstypes van toepassing zijn in de verschillende betrokken landen, zal de markering conform het certificaat van het land van herkomst van het model dienen te gebeuren.

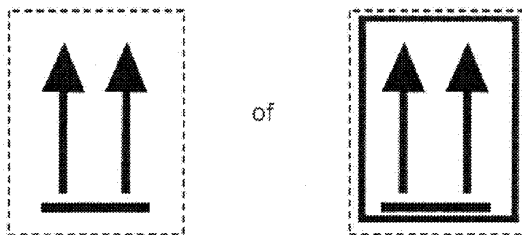
5.2.1.8 **(Voorbehouden)**

5.2.1.9 **Oriëntatiepijlen**

5.2.1.9.1 Onder voorbehoud van de bepalingen van 5.2.1.9.2 moeten :

- de samengestelde verpakkingen die binnenverpakkingen omvatten dewelke vloeistoffen bevatten,
- de enkelvoudige verpakkingen die voorzien zijn van ontgassingsinrichtingen, en
- de cryogene recipiënten die ontworpen zijn voor het vervoer van sterk gekoelde vloeibare gassen,

duidelijk gekenmerkt zijn met gelijkaardige oriëntatiepijlen als deze die hieronder aangegeven worden of als deze die beantwoorden aan de ISO-norm 780:1985. Ze moeten op twee tegenoverstaande zijvlakken van het collo aangebracht worden en correct naar boven wijzen. Ze moeten zich in een rechthoekig kader bevinden en afmetingen bezitten die hen duidelijk zichtbaar maken in evenredigheid met de grootte van het collo. Een rechthoekige boord weergeven rond de pijlen is optioneel.



Twee zwarte of rode pijlen op een witte achtergrond
of op een achtergrond van een andere voldoende contrasterende kleur.
De rechthoekige boord is optioneel.

5.2.1.9.2 De oriëntatiepijlen zijn niet vereist op colli die :

- a) drukrecipiënten bevatten, met uitzondering van de gesloten cryogene recipiënten ;

- b) gevaarlijke goederen bevatten in binnenverpakkingen met een capaciteit van niet meer dan 120 ml, en tussen de binnenverpakkingen en de buitenverpakkingen voldoende absorberend materiaal om de vloeibare inhoud volledig te absorberen ;
- c) infectueuze (besmettelijke) stoffen van klasse 6.2 bevatten in primaire recipiënten met een capaciteit van niet meer dan 50 ml ;
- d) radioactieve stoffen van klasse 7 bevatten in colli van type IP-2, IP-3, A, B(U), B(M) of C ; of
- e) voorwerpen bevatten die lekdicht zijn in alle oriëntaties (bijvoorbeeld thermometers die alcohol of kwik bevatten, spuitbussen (aërosolen), enz.).

5.2.1.9.3 Pijlen met andere doeleinden dan het aangeven van de correcte oriëntatie van het collo mogen niet aangebracht worden op een collo dat overeenkomstig deze onderafdeling gekenmerkt is.

5.2.2 Etikettering van colli

5.2.2.1 Bepalingen betreffende de etikettering

5.2.2.1.1 Voor elke in tabel A van hoofdstuk 3.2 vermelde stof of voorwerp moeten de in kolom (5) aangegeven etiketten aangebracht worden, tenzij een bijzondere bepaling in kolom (6) anders bepaalt.

5.2.2.1.2 De etiketten mogen vervangen worden door onuitwisbare gevaarstekens die volledig overeenstemmen met de voorgeschreven modellen.

5.2.2.1.3 - 5.2.2.1.5 *(Voorbehouden)*

5.2.2.1.6 Onder voorbehoud van de bepalingen van 5.2.2.1.2 moeten alle etiketten :

- a) aangebracht worden op hetzelfde oppervlak van het collo, indien de afmetingen van het collo zulks toelaten ; nabij het merkteken dat de officiële vervoersnaam weergeeft voor de colli van klasse 1 en 7 ;
- b) op een dusdanige wijze op het collo aangebracht worden dat ze noch bedekt noch verborgen worden door om het even welk gedeelte of element van de verpakking of door om het even welk ander etiket of merkteken ; en
- c) naast elkaar geplaatst worden wanneer meer dan één etiket vereist is.

Wanneer een collo te onregelmatig van vorm of te klein is om een etiket op een bevredigende wijze aan te kunnen brengen kant dit met behulp van een touw of van elk ander gepast middel stevig aan het collo bevestigd worden.

5.2.2.1.7 De IBC's met een capaciteit van meer dan 450 liter en de grote verpakkingen moeten de etiketten op twee tegenoverliggende zijden dragen.

5.2.2.1.8 *(Voorbehouden)*

5.2.2.1.9 *Bijzondere bepalingen voor de etikettering van de zelfontledende stoffen en de organische peroxides*

- a) Het etiket dat overeenstemt met model nr. 4.1 geeft op zich al aan dat het product brandbaar kan zijn, zodat een etiket dat overeenstemt met model nr. 3 dus niet vereist is. Een etiket dat overeenstemt met model nr. 1 moet daarentegen wel aangebracht worden voor de zelfontledende stoffen van type B, tenzij de bevoegde overheid voor een specifieke verpakking een afwijking toestaat omdat ze op basis van de beproevingsresultaten van oordeel is dat de zelfontledende stof in deze verpakking geen explosief gedrag vertoont ;
- b) Het etiket dat overeenstemt met model nr. 5.2 geeft op zich al aan dat het product brandbaar kan zijn, zodat een etiket dat overeenstemt met model nr. 3 dus niet vereist is. De hiernavolgende etiketten moeten daarentegen wel aangebracht worden in de volgende gevallen :
 - i) een etiket dat overeenstemt met model nr. 1 voor de organische peroxides van type B, tenzij de bevoegde overheid voor een specifieke verpakking een afwijking toestaat omdat ze op basis van de beproevingsresultaten van oordeel is dat het organisch peroxide in deze verpakking geen explosief gedrag vertoont ;

- ii) een etiket dat overeenstemt met model nr. 8 indien de stof beantwoordt aan de criteria van verpakingsgroep I of II voor de klasse 8.

Voor de met name genoemde zelfontledende stoffen en organische peroxides zijn de aan te brengen etiketten respectievelijk opgenomen in de lijsten van 2.2.41.4 en 2.2.52.4.

5.2.2.1.10 *Bijzondere bepalingen voor de etikettering van de colli met infectueuze (besmettelijke) stoffen*

Naast het etiket dat overeenstemt met model nr. 6.2 moeten de colli met infectueuze (besmettelijke) stoffen ook voorzien zijn van alle andere etiketten die door de aard van de inhoud vereist worden.

5.2.2.1.11 *Bijzondere bepalingen voor de etikettering van de radioactieve stoffen*

5.2.2.1.11.1 Op iedere collo, oververpakking en container die radioactieve stoffen bevat - met uitzondering van het in 5.3.1.1.3 voorzien geval voor de grote containers en tanks - moeten etiketten aangebracht zijn die overeenstemmen met model nr. 7A, 7B en 7C, al naargelang van de categorie van deze verpakking, oververpakking of container (zie 2.2.7.8.4). De etiketten moeten aan de buitenkant aangebracht worden, op twee tegenoverliggende zijden voor een collo en op de vier zijden voor een container. Op elke oververpakking die radioactieve stoffen bevat, moeten aan de buitenkant ten minste twee etiketten aangebracht worden, op twee tegenoverliggende zijden. Bovendien moeten op elke verpakking, oververpakking en container, die andere splijtstoffen bevat dan de op basis van 6.4.11.2 vrijgestelde splijtstoffen, etiketten aangebracht worden die overeenstemmen met model nr. 7E ; in voorkomend geval moeten deze etiketten aangebracht worden naast de etiketten van radioactieve stoffen. De etiketten mogen de in 5.2.1 beschreven merktekens niet bedekken. Elk etiket dat geen betrekking heeft op de inhoud moet afgedekt of verwijderd worden.

5.2.2.1.11.2 Op ieder etiket dat overeenstemt met de modellen nr. 7A, 7B en 7C moeten de volgende inlichtingen vermeld worden :

a) *Inhoud* :

- i) de na(a)m(en) van het (de) radioisoto(o)p(en) zoals die in tabel 2.2.7.2.1 voorkom(t)(en) ; dit geldt niet voor de LSA-I stoffen. Daarbij moeten de symbolen uit deze tabel gebruikt worden. Wanneer het gaat om een mengsel van radioisotopen moeten de isotopen vermeld worden die overeenstemmen met de meest beperkende waarde ; dit in de mate die omwille van de beschikbare plaats op de gepaste lijn mogelijk is. De groep van LSA of van SCO materiaal moet achter de na(a)m(en) van het (de) radioisoto(o)p(en) aangegeven worden. De termen "LSA-II", "LSA-III, SCO-I" en "SCO-II" moeten hiervoor worden gebruikt ;

- ii) voor LSA-I stoffen is de term "LSA-I" de enige vereiste vermelding ; men is niet verplicht om de naam van het radioisotoop aan te brengen ;

b) *Activiteit* : de maximale activiteit van de radioactieve inhoud tijdens het vervoer, uitgedrukt in becquerel (Bq) met het geëigend SI-symbool als voorvoegsel (zie 1.2.2.1). Voor de splijtstoffen mag men in de plaats van de activiteit de totale massa aangeven, uitgedrukt in gram (g), of in een veelvoud daarvan ;

c) Voor de oververpakkingen en de containers moeten de rubrieken "inhoud" en "activiteit", die voorkomen op het etiket, de inlichtingen geven die respectievelijk vereist zijn in alinea a) en b) hierboven, en deze moeten de som zijn over de volledige inhoud van de oververpakking of van de container ; op de etiketten van de oververpakkingen en containers waarin gemengde ladingen van colli met verschillende radioisotopen verzameld zijn, mogen deze rubrieken evenwel enkel de vermelding "zie de vervoerdocumenten" bevatten ;

d) *Transportindex (TI)* : zie 2.2.7.6.1.1 en 2.2.7.6.1.2 (de rubriek "transportindex" is niet vereist voor de categorie WIT-I).

5.2.2.1.11.3 Op elk etiket dat overeenstemt met model nr. 7E moet de criticaliteitsindex (CSI) vermeld worden die voorkomt in het goedkeuringscertificaat van de bijzondere overeenkomst of in het goedkeuringscertificaat van het model van collo, afgeleverd door de bevoegde overheid.

5.2.2.1.11.4 Bij de oververpakkingen en de containers moet de criticaliteitsindex (CSI) die op het etiket voorkomt de in 5.2.2.1.11.3 vereiste inlichtingen verstrekken, samengeteld voor de totale inhoud aan splijtstoffen van de oververpakking of van de container.

5.2.2.1.11.5 Wanneer bij een internationaal vervoer van colli, waarvoor de goedkeuring door de bevoegde overheid van het model van collo of van de zending vereist is, verschillende goedkeuringstypes van toepassing zijn in de verschillende betrokken landen, zal de etiketering conform het certificaat van het land van herkomst van het model dienen te gebeuren.

5.2.2.1.12 *Supplementaire etikettering*

Het etiket dat overeenstemt met model nr. 11 en dat weergegeven is in 5.2.2.2.2 moet aangebracht worden op twee tegenoverstaande zijvlakken van de volgende colli, behalve wanneer deze goederen van de klassen 1 of 7 bevatten :

- colli die vloeistoffen bevatten in recipiënten waarvan de sluitingen van buitenaf niet zichtbaar zijn ;
- colli die recipiënten bevatten die voorzien zijn van een ontgassingsinrichting, of recipiënten voorzien van een ontgassingsinrichting zonder buitenverpakking ;
- colli die sterk gekoelde vloeibare gassen bevatten.

5.2.2.2 **Voorschriften voor de etiketten**

5.2.2.2.1 De etiketten moeten voldoen aan onderstaande bepalingen en - qua kleur, symbolen en algemene vorm - overeenstemmen met de in 5.2.2.2.2 weergegeven modellen van etiketten.

OPMERKING : In de geëigende gevallen worden de etiketten in 5.2.2.2.2 getoond met een boord in streepjeslijn langs de buitenkant, zoals voorzien in 5.2.2.2.1.1. Deze boord is niet nodig indien het etiket aangebracht is op een achtergrond van een contrasterende kleur.

5.2.2.2.1.1 Alle etiketten moeten de vorm hebben van een op de punt geplaatst vierkant (ruitvormig) met ten minste 100 mm zijde ; ze zijn langsheen hun ganse omtrek voorzien van een lijn die op 5 mm van de rand is aangebracht, in dezelfde kleur als het symbool dat op het etiket voorkomt. De etiketten moeten aangebracht worden op een achtergrond van een contrasterende kleur, of omgeven worden door een boord in volle lijn of in streepjeslijn. De etiketten mogen kleiner zijn indien dit omwille van de afmetingen van de collo nodig is ; ze moeten echter goed zichtbaar blijven.

5.2.2.2.1.2 Indien het - omwille van de vorm, plaatsing en bevestigingssysteem voor het vervoer van de flessen met gassen van de klasse 2 - nodig is om de etiketten op het niet cilindrisch (gewelfd) deel van deze flessen aan te brengen, mogen gelijkaardige etiketten gebruikt worden als deze voorgeschreven door onderhavige afdeling, maar met kleinere afmetingen overeenkomstig ISO norm 7225 : 1994 "Gasflessen – Gevaarsetiketten". In weerwil van de voorschriften van 5.2.2.1.6 mogen de etiketten zich overlappen in de mate die voorzien wordt door de norm ISO 7225. De etiketten die het hoofdgevaar weergeven en de cijfers die op alle gevaarsetiketten voorkomen moeten evenwel volledig zichtbaar zijn en de symbolen moeten herkenbaar blijven.

De lege niet gereinigde drukrecipiënten voor de gassen van klasse 2 mogen met niet meer geldige of beschadigde etiketten vervoerd worden teneinde ze – al naargelang van het geval – te vullen of te controleren, en er een nieuw etiket op aan te brengen conform de in voege zijnde reglementeringen, of teneinde het drukrecipiënt te elimineren.

5.2.2.2.1.3 Alle etiketten zijn in twee helften verdeeld. Behalve bij de subklassen 1.4, 1.5 en 1.6, is de bovenste helft van de etiketten uitsluitend voorbehouden voor het symbool en de onderste helft - al naargelang het geval - voor tekst, voor het nummer van de klasse of van de subklasse en voor de letter van de compatibiliteitsgroep.

OPMERKING : Bij de etiketten van de klassen 1, 2, 3, 5.1, 5.2, 7, 8 en 9 moet het nummer van de respectievelijke klasse vermeld worden in de benedenhoek. Bij de etiketten van de klassen 4.1, 4.2, 4.3, 6.1 en 6.2 moeten enkel de cijfers 4 en 6, respectievelijk, in de benedenhoek vermeld worden (zie 5.2.2.2.2).

5.2.2.2.1.4 Behalve bij de subklassen 1.4, 1.5 en 1.6, moeten de etiketten van de klasse 1 op hun onderste helft voorzien zijn van het nummer van de subklasse en van de letter van de compatibiliteitsgroep van de stof of het voorwerp. De etiketten van de subklassen 1.4, 1.5 en 1.6 zijn op hun bovenste helft voorzien van het nummer van de subklasse en op hun onderste helft van de letter van de compatibiliteitsgroep.

- 5.2.2.2.1.5 Op de andere etiketten dan deze van de klasse 7 mag de ruimte onder het symbool (buiten het nummer van de klasse) geen andere tekst bevatten dan facultatieve aanduidingen betreffende de aard van het risico en de te nemen voorzorgen bij de manipulatie.
- 5.2.2.2.1.6 De symbolen, de tekst en de nummers moeten op alle etiketten goed leesbaar en onuitwisbaar in het zwart aangebracht zijn, behalve :
- a) op het etiket van de klasse 8, waarop de eventuele tekst en het nummer van de klasse in het wit moeten voorkomen ;
 - b) op de etiketten met groene, rode of blauwe achtergrond, waarop het symbool, de tekst en het nummer van de klasse ook in het wit mogen voorkomen ;
 - c) op het etiket dat beantwoordt aan model 2.1, aangebracht op de gasflessen en gaspatronen voor de gassen van de UN-nummers 1011, 1075, 1965 en 1978, waarop ze mogen voorkomen in de kleur van het recipiënt indien het contrast voldoende groot is.
- 5.2.2.2.1.7 Alle etiketten moeten aan de weersomstandigheden kunnen blootgesteld worden zonder noemenswaardige kwaliteitsvermindering.

GEVAAR VAN KLASSE 1
Ontploffbare stoffen en voorwerpen



(nr. 1)

Subklassen 1.1, 1.2 en 1.3

Symbool (ontploffende bom) : zwart op oranje achtergrond ; cijfer "1" in de benedenhoek



(nr. 1.4)

Sub-klasse 1.4



(nr. 1.5)

Sub-klasse 1.5



(nr. 1.6)

Sub-klasse 1.6

Zwarte cijfers op oranje achtergrond. Ze moeten ongeveer 30 mm hoog en 5 mm dik zijn (voor een etiket van 100 mm x 100 mm) ; cijfer "1" in de benedenhoek

- * * Aanduiding van de subklasse – niet aanbrengen wanneer de ontplofbare eigenschappen een bijkomend gevaar zijn.
- * Aanduiding van de compatibiliteitsgroep – niet aanbrengen wanneer de ontplofbare eigenschappen een bijkomend gevaar zijn

GEVAAR VAN KLASSE 2
Gassen



(nr. 2.1)

Brandbare gassen

Symbool (vlam) : zwart of wit [behalve volgens 5.2.2.2.1.6 c)] op rode achtergrond ; cijfer "2" in de benedenhoek



(nr. 2.2)

Niet brandbare, niet giftige gassen

Symbool (gasfles) : zwart of wit op groene achtergrond ; cijfer "2" in de benedenhoek





(nr. 2.3)
Giftige gassen
Symbool (doodshoofd op twee gekruiste beenderen) : zwart op witte achtergrond ;
cijfer "2" in de benedenhoek

GEVAAR VAN KLASSE 3 Brandbare vloeistoffen



(nr. 3)
Symbool (vlam) : zwart of wit
op rode achtergrond ;
cijfer "3" in de benedenhoek

GEVAAR VAN KLASSE 4.1 Brandbare vaste stoffen, zelfontledende stoffen en gedesensibiliseerde ontplofbare stoffen



(nr. 4.1)
Symbool (vlam) : zwart op
witte achtergrond met zeven
verticale rode strepen ;
cijfer "4" in de benedenhoek

GEVAAR VAN KLASSE 4.2 Voor zelfontbranding vatbare stoffen



(nr. 4.2)
Symbool (vlam) : zwart op
witte achtergrond (bovenste
helft) en rode achtergrond
(onderste helft) ;
cijfer "4" in de benedenhoek

GEVAAR VAN KLASSE 4.3 Stoffen die in contact met water brandbare gassen ontwikkelen



(nr. 4.3)
Symbool (vlam) : zwart of wit,
op blauwe achtergrond ;
cijfer "4" in de benedenhoek

GEVAAR VAN KLASSE 5.1 Oxiderende stoffen



(nr. 5.1)
Symbool (vlam boven een cirkel) :
zwart op gele achtergrond ;
cijfer "5.1" in de benedenhoek

GEVAAR VAN KLASSE 5.2 Organische peroxides



(nr. 5.2)
Symbool (vlam) : zwart of wit op rode
achtergrond (bovenste helft) en gele
achtergrond (onderste helft) ;
cijfer "5.2" in de benedenhoek

GEVAAR VAN KLASSE 6.1
Giftige stoffen



(nr. 6.1)

Symbool (doodshoofd op twee gekruiste beenderen) :
zwart op witte achtergrond ; cijfer "6" in de benedenhoek

GEVAAR KLASSE 6.2
Infectueuze (besmettelijke) stoffen



(Nr. 6.2)

Op de onderste helft van het etiket mogen volgende opschriften voorkomen :
"INFECTUEUZE (BESMETTELIJKE) STOFFEN" en "IN GEVAL VAN BESCHADIGING OF LEK ONMIDDELIJK DE OVERHEDEN VAN
VOLKSGEZONDHEID VERWITTIGEN"

Symbool (drie sikkels op een cirkel) en de opschriften zwart op witte achtergrond ;
cijfer "6" in de benedenhoek

GEVAAR KLASSE 7
Radioactieve stoffen



(nr. 7A)

Categorie I – Wit

Symbool (klaverblad) : zwart op witte
achtergrond ; tekst (verplicht) : zwart in
de onderste helft van het etiket :

"RADIOACTIVE"

"CONTENTS ..."

"ACTIVITY ..."

Het woord "RADIOACTIVE" moet gevolgd
worden door een verticale rode streep ;
cijfer "7" in de benedenhoek



(nr. 7B)

Categorie II – Geel

Symbool (klaverblad) : zwart op gele achtergrond met witte
rand (bovenste helft) en witte achtergrond (onderste helft) ;
tekst (verplicht) : zwart in de onderste helft van het etiket :

"RADIOACTIVE"

"CONTENTS ..."

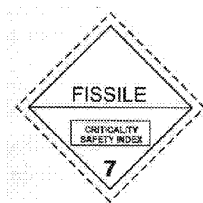
"ACTIVITY ..."

In een rechthoekige zwarte omlijsting : "TRANSPORT INDEX"
Het woord "RADIOACTIVE" moet gevolgd worden door
twee verticale rode strepen drie verticale rode strepen
cijfer "7" in de benedenhoek



(nr. 7C)

Categorie III – Geel



(Nr. 7E)

Splijtstoffen van de klasse 7

Witte achtergrond ;

tekst (verplicht) : zwart in de bovenste helft van het etiket : "FISSILE"

In een rechthoekige zwarte omlijsting in de onderste helft van het etiket : "CRITICALITY SAFETY INDEX" ;

cijfer "7" in de benedenhoek

GEVAAR VAN KLASSE 8

Bijtende stoffen

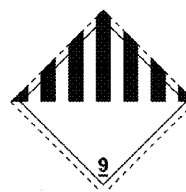


(nr. 8)

Symbol (twee reageerbuisjes van waaruit vloeistoffen op een hand en op een metaal vallen) : zwart op witte achtergrond (bovenste helft) ; en zwarte achtergrond met witte rand (onderste helft) ; wit cijfer "8" in de benedenhoek

GEVAAR VAN KLASSE 9

Diverse gevaarlijke stoffen en voorwerpen



(nr. 9)

Symbol (zeven verticale strepen op de bovenste helft) : zwart op witte achtergrond ; onderlijnd cijfer "9" in de benedenhoek

HOOFDSTUK 5.3

ETIKETTERING MET GROTE ETIKETTEN EN ORANJE SIGNALISATIE VAN DE CONTAINERS, MEGC'S, TANKCONTAINERS, MOBIELE TANKS EN VOERTUIGEN

OPMERKING : Zie ook 1.1.4.2.1 voor de signalisatie en etikettering van containers, MEGC's, tankcontainers en mobiele tanks, wanneer hun vervoer deel uitmaakt van een transportketen die een zeetraject omvat. Indien de bepalingen van 1.1.4.2.1 c) toegepast worden, zijn van onderhavig hoofdstuk enkel 5.3.1.3 en 5.3.2.1.1 van toepassing.

5.3.1 Etikettering met grote etiketten

5.3.1.1 Algemene bepalingen

5.3.1.1.1 De grote etiketten moeten aangebracht worden op de buitenwand van de containers, MEGC's, tankcontainers, mobiele tanks en voertuigen volgens de voorschriften van onderhavige afdeling. De grote etiketten moeten overeenstemmen met de etiketten die in kolom (5) en - in voorkomend geval - in kolom (6) van tabel A in hoofdstuk 3.2 voorgeschreven zijn voor de gevaarlijke goederen die in de grote container, de MEGC, de tankcontainer, de mobiele tank of het voertuig vervat zijn, en ze moeten beantwoorden aan de specificaties van 5.3.1.7. De grote etiketten moeten aangebracht worden op een achtergrond van een contrasterende kleur, of omgeven worden door een boord in volle lijn of in streepjeslijn.

5.3.1.1.2 Bij klasse 1 worden de compatibiliteitsgroepen niet aangegeven op de grote etiketten indien het voertuig of de container stoffen of voorwerpen van meerdere compatibiliteitsgroepen bevat. De voertuigen en containers die stoffen of voorwerpen van verschillende subklassen bevatten, mogen slechts voorzien zijn van de grote etiketten die overeenstemmen met het model van de gevaarlijkste subklasse ; daarbij geldt volgende rangorde :

1.1 (de gevaarlijkste), 1.5, 1.2, 1.3, 1.6, 1.4 (de minst gevaarlijke).

Wanneer stoffen van subklasse 1.5, compatibiliteitsgroep D samen met stoffen of voorwerpen van subklasse 1.2 vervoerd worden, moet het voertuig of de container voorzien zijn van grote etiketten die subklasse 1.1 aangeven.

Grote etiketten zijn niet vereist voor het vervoer van de ontplofbare stoffen en voorwerpen van subklasse 1.4, compatibiliteitsgroep S.

5.3.1.1.3 Bij de klasse 7 moet het groot etiket van het hoofdgevaar overeenstemmen met het in 5.3.1.7.2 gespecificeerd model nr. 7D. Dit groot etiket is niet vereist voor voertuigen of containers die vrijgestelde colli vervoeren en evenmin voor kleine containers.

Wanneer voorgeschreven wordt om op de voertuigen, containers, MEGC's, tankcontainers of mobiele tanks zowel etiketten als grote etiketten van klasse 7 aan te brengen, is het mogelijk om enkel vergrote modellen van de voorgeschreven etiketten aan te brengen, die enerzijds dienst doen als de voorgeschreven etiketten en anderzijds als de grote etiketten van het model nr. 7D.

5.3.1.1.4 Het is niet nodig om op containers, MEGC's, tankcontainers, mobiele tanks en voertuigen die goederen van meerdere klassen bevatten een groot etiket van een nevengevaar aan te brengen, indien het gevaar dat overeenstemt met dit groot etiket reeds door een groot etiket van een hoofd- of nevengevaar aangegeven is.

5.3.1.1.5 De grote etiketten die geen betrekking hebben op de vervoerde gevaarlijke goederen of op de restanten van deze goederen, moeten verwijderd of afgedekt worden

5.3.1.2 Etikettering met grote etiketten van containers, MEGC's, tankcontainers en mobiele tanks

OPMERKING : Deze onderafdeling is niet van toepassing op wissellaadbakken, met uitzondering van de wissellaadbakken die gebruikt worden voor gecombineerd vervoer (weg/spoor) en de wissellaadtanks.

De grote etiketten moeten aangebracht worden op beide zijanten en op beide uiteinden van de container, van de MEGC, van de tankcontainer of van de mobiele tank.

Wanneer de tankcontainer of mobiele tank meerdere compartimenten bezit en twee of meer verschillende gevaarlijke goederen vervoert dienen op beide zijanten, ter hoogte van de compartimenten in kwestie, de gepaste grote etiketten aangebracht te worden ; op de twee uiteinden moet een groot etiket aangebracht worden van elk model dat op iedere zijant voorkomt.

5.3.1.3 Etikettering met grote etiketten van de voertuigen die containers, MEGC's, tankcontainers of mobiele tanks vervoeren

OPMERKING : Deze onderafdeling is niet van toepassing op de etikettering met grote etiketten van de voertuigen die wissellaadbakken vervoeren, met uitzondering van de wissellaadbakken die gebruikt worden voor gecombineerd vervoer (weg/spoor) en de wissellaadtanks ; zie 5.3.1.5 voor deze voertuigen.

Indien de grote etiketten die aangebracht zijn op de containers, MEGC's, tankcontainers of mobiele tanks van buiten het dragend voertuig niet zichtbaar zijn, moeten dezelfde grote etiketten bovendien op de beide zijanten en op de achterkant van het voertuig aangebracht worden. Op deze uitzondering na is het niet nodig om grote etiketten op het dragend voertuig aan te brengen.

5.3.1.4 Etikettering met grote etiketten van voertuigen voor losgestort vervoer, tankvoertuigen, batterijvoertuigen en voertuigen met afneembare tanks

De grote etiketten moeten aangebracht worden op de beide zijanten en op de achterkant van het voertuig.

Wanneer het tankvoertuig of de op het voertuig vervoerde afneembare tank meerdere compartimenten bezit en twee of meer verschillende gevaarlijke goederen vervoert dienen op beide zijanten, ter hoogte van de compartimenten in kwestie, de gepaste grote etiketten aangebracht te worden ; achteraan op het voertuig moet een groot etiket aangebracht worden van elk model dat op iedere zijant voorkomt. Indien in dit geval echter dezelfde grote etiketten vereist zijn voor alle compartimenten worden ze slechts één keer aangebracht op beide zijanten en op de achterkant van het voertuig.

Wanneer meerdere grote etiketten vereist zijn voor éénzelfde compartiment moeten die grote etiketten naast elkaar aangebracht worden.

OPMERKING : Indien - tijdens een aan het ADR onderworpen traject of op het einde van een dergelijk traject - een tankoplegger gescheiden wordt van zijn trekker om aan boord van een schip of van een binnenschip geladen te worden, moeten de grote etiketten ook vooraan op de tankoplegger aangebracht worden.

5.3.1.5 Etikettering met grote etiketten van voertuigen die uitsluitend colli vervoeren

OPMERKING : Deze onderafdeling is ook van toepassing op voertuigen die met colli geladen wissellaadbakken vervoeren, met uitzondering van het gecombineerd vervoer (weg/spoor) ; zie 5.3.1.2 en 5.3.1.3 voor het gecombineerd vervoer (weg/spoor).

5.3.1.5.1 Bij de voertuigen die colli vervoeren die stoffen of voorwerpen van klasse 1 bevatten (behalve deze van subklasse 1.4, compatibiliteitsgroep S), moeten grote etiketten aangebracht worden op de beide zijanten en op de achterkant van het voertuig.

5.3.1.5.2 De voertuigen die radioactieve stoffen van klasse 7 vervoeren in verpakkingen of IBC's die geen vrijgestelde colli zijn, moeten op de beide zijanten en op de achterkant van het voertuig voorzien zijn van grote etiketten.

5.3.1.6 Etikettering met grote etiketten van lege tankvoertuigen, batterijvoertuigen, tankcontainers, MEGC's en mobiele tanks en van lege voertuigen en containers voor losgestort vervoer

5.3.1.6.1 Op de lege, niet gereinigde en niet ontgaste tankvoertuigen, voertuigen met afneembare tanks, batterijvoertuigen, tankcontainers, MEGC's en mobiele tanks, en op de lege, niet gereinigde

voertuigen en containers voor losgestort vervoer moeten de voor de voorgaande lading vereiste grote etiketten aangebracht blijven.

5.3.1.7 **Karakteristieken van de grote etiketten**

5.3.1.7.1 Behalve wanneer het grote etiketten van de klasse 7 betreft, zoals aangegeven in 5.3.1.7.2, moet een groot etiket :

- ten minste 250 mm op 250 mm meten, met een omtreklijn in dezelfde kleur als het symbool die op 12,5 mm van de rand is aangebracht ;
- overeenstemmen, voor wat de kleur en het symbool betreft, met het etiket van het gevaarlijk goed in kwestie (zie 5.2.2.2) ;
- voorzien zijn van het nummer of de cijfers (en van de letter van de compatibiliteitsgroep voor de goederen van de klasse 1) die in 5.2.2.2 voorgeschreven worden voor het etiket van het gevaarlijk goed in kwestie, in cijfers van ten minste 25 mm hoog,.

5.3.1.7.2 Bij de klasse 7 moet het groot etiket ten minste 250 mm op 250 mm meten, met een zwarte omtreklijn op 5 mm van de rand en – voor het overige - zoals weergegeven op de afbeelding hieronder (model nr. 7D). Het cijfer "7" moet ten minste 25 mm hoog zijn. De achtergrond van de bovenste helft van het groot etiket is geel en die van de onderste helft wit ; het klaverblad en de tekst zijn zwart. Het gebruik van het woord "RADIOACTIVE" in de onderste helft is optioneel, zodat deze plaats gebruikt kan worden om het UN-nummer van de zending weer te geven.

Groot etiket voor de radioactieve stoffen van de klasse 7



(nr. 7D)

Symbool (klaverblad) : zwart ;

achtergrond : bovenste helft geel met een witte rand, onderste helft wit ;

het woord "RADIOACTIVE" of, in zijn plaats, wanneer het is voorgeschreven, het passend UN-nummer (zie 5.3.2.1.2) moet voorkomen op de onderste helft ;

cijfer "7" in de benedenhoek

5.3.1.7.3 Bij de tanks met een capaciteit van niet meer dan 3 m³ en bij de kleine containers mogen de grote etiketten vervangen worden door etiketten die overeenstemmen met 5.2.2.2.

5.3.1.7.4 Indien voor de klasse 1 en 7 de grootte en de constructie van het voertuig zodanig zijn dat het beschikbaar oppervlak niet volstaat om de voorgeschreven grote etiketten te bevestigen, mogen de afmetingen ervan teruggebracht worden tot 100 mm voor de zijde.

5.3.2 Oranje signalisatie

5.3.2.1 Algemene bepalingen met betrekking tot de oranje signalisatie

- 5.3.2.1.1 Transporteenheden, die gevaarlijke goederen vervoeren, moeten voorzien zijn van twee rechthoekige oranje schilden die beantwoorden aan 5.3.2.2.1. Een van de schilden moet aan de voorzijde, het andere aan de achterzijde van de transporteenheid worden aangebracht, in een verticaal vlak, loodrecht op de lengte-as van het voertuig. Zij moeten goed zichtbaar zijn.
- 5.3.2.1.2 Indien in kolom (20) van tabel A in hoofdstuk 3.2 een identificatienummer van het gevaar voorkomt, moeten – bij de tankvoertuigen, batterijvoertuigen of transporteenheden die één of meerdere tanks omvatten die gevaarlijke goederen vervoeren – bovendien op de zijkanten van elke tank, van elk tankcompartiment of van elk element van de batterijvoertuigen goed zichtbare oranje schilden worden aangebracht, evenwijdig met de lengte-as van het voertuig. Deze schilden zijn identiek aan degene die voorgeschreven zijn in 5.3.2.1.1 ; ze moeten voorzien zijn van het identificatienummer van het gevaar en van het UN-nummer die respectievelijk in kolom (20) en (1) van tabel A in hoofdstuk 3.2 voor elk van de in de tank, in het tankcompartiment of in het element van het batterijvoertuig vervoerde stoffen worden voorgeschreven.
- 5.3.2.1.3 Het is niet nodig om de in 5.3.2.1.2 voorgeschreven oranje schilden aan te brengen op de tankvoertuigen of transporteenheden die één of meerdere tanks omvatten, en die stoffen van de UN-nummers 1202, 1203 of 1223 vervoeren of bij de UN-nummers 1268 of 1863 ingedeelde vliegtuigbrandstof, maar geen enkele andere gevaarlijke stof, indien de oranje schilden die overeenkomstig 5.3.2.1.1 aan de voorzijde en aan de achterzijde zijn aangebracht voorzien zijn van het identificatienummer van het gevaar en het UN-nummer die voorgeschreven worden voor de meest gevaarlijke stof die vervoerd wordt , met andere woorden deze waarvan het vlampunt het laagst is.
- 5.3.2.1.4 Indien in kolom (20) van tabel A in hoofdstuk 3.2 een identificatienummer van het gevaar voorkomt, moeten – bij transporteenheden of containers die losgestorte gevaarlijke vaste stoffen vervoeren, of verpakte radioactieve stoffen met één enkel UN-nummer onder exclusief gebruik en in afwezigheid van andere gevaarlijke goederen – bovendien op de zijkanten van elke transporteenheid of container goed zichtbare oranje schilden worden aangebracht, evenwijdig met de lengte-as van het voertuig. Deze oranje schilden zijn identiek aan degene die voorgeschreven zijn in 5.3.2.1.1 ; ze moeten voorzien zijn van het identificatienummer van het gevaar en van het UN-nummer die respectievelijk in kolom (20) en (1) van tabel A in hoofdstuk 3.2 worden voorgeschreven voor elk van de in de transporteenheid of in de container losgestort vervoerde gevaarlijke stoffen of voor de verpakte radioactieve stof die onder exclusief gebruik in de transporteenheid of in de container vervoerd wordt.
- 5.3.2.1.5 Indien de in 5.3.2.1.2 en 5.3.2.1.4 voorgeschreven oranje schilden, aangebracht op de containers, tankcontainers, MEGC's en mobiele tanks, van buiten het dragend voertuig niet goed zichtbaar zijn, moeten dezelfde schilden bovendien op de beide zijkanten van het voertuig aangebracht worden.
- 5.3.2.1.6 Op transporteenheden die slechts één enkele stof vervoeren, zijn de in 5.3.2.1.2, 5.3.2.1.4 en 5.3.2.1.5 voorgeschreven oranje schilden niet nodig indien deze die overeenkomstig 5.3.2.1.1 op de voor- en de achterkant aangebracht zijn, voorzien zijn van het identificatienummer van het gevaar en van het UN-nummer die respectievelijk in kolom (20) en (1) van tabel A in hoofdstuk 3.2 worden voorgeschreven.
- 5.3.2.1.7 De voorschriften van 5.3.2.1.1 tot en met 5.3.2.1.5 zijn ook van toepassing op de lege, niet-gereinigde, niet-ontgaste of niet-ontsmette vaste of afneembare tanks, tankcontainers, MEGC's, mobiele tanks en batterijvoertuigen, evenals op de lege, niet-gereinigde of niet-ontsmette voertuigen en containers voor losgestort vervoer.
- 5.3.2.1.8 De oranje signalisatie die geen betrekking heeft op de vervoerde gevaarlijke goederen of op de restanten van deze goederen, moet verwijderd of afgedekt worden. Indien de schilden afgedekt worden, moet de afdekking totaal zijn en afdoend blijven na een brand van 15 minuten.

5.3.2.2 Specificaties betreffende de oranje schilden

- 5.3.2.2.1 De oranje schilden moeten retroflecterend zijn, een basis van 40 cm hebben en een hoogte van 30 cm ; ze moeten voorzien zijn van een zwarte boord van 15 mm. Het gebruikt materiaal moet weerbestendig zijn en een duurzame signalisatie garanderen. Het schild mag niet loskomen van zijn bevestiging wanneer het gedurende 15 minuten omsloten is door een brand. De oranje schilden mogen in het midden voorzien zijn van een zwarte horizontale band van 15 mm dik. Indien de grootte en de constructie van het voertuig zodanig zijn dat het beschikbaar oppervlak niet volstaat om deze oranje borden te bevestigen, mogen hun afmetingen teruggebracht worden tot 300 mm voor de basis, 120 mm voor de hoogte en 10 mm voor de zwarte boord.

Op containers die gevaarlijke vaste stoffen losgestort vervoeren en op tankcontainers, MEGC's en mobiele tanks mag de in 5.3.2.1.2 , 5.3.2.1.4 en 5.3.2.1.5 voorgeschreven signalisatie vervangen worden door een zelfklever, een schildering of elk ander gelijkwaardig procédé.

Deze alternatieve signalisatie moet overeenstemmen met de specificaties die in onderhavige onderafdeling voorzien zijn, met uitzondering van die betreffende de in 5.3.2.2.1 en 5.3.2.2.2 vermelde weerstand tegen brand.

OPMERKING : De trichromatische coördinaten van de oranje kleur van de schilden moeten in normale gebruiksomstandigheden in het kleurgebied vallen dat men in de kleurendriehoek afbakent door de volgende coördinaten met elkaar te verbinden :

Trichromatische coördinaten van de hoekpunten van het gebied in de kleurendriehoek				
x	0,52	0,52	0,578	0,618
y	0,38	0,40	0,422	0,38

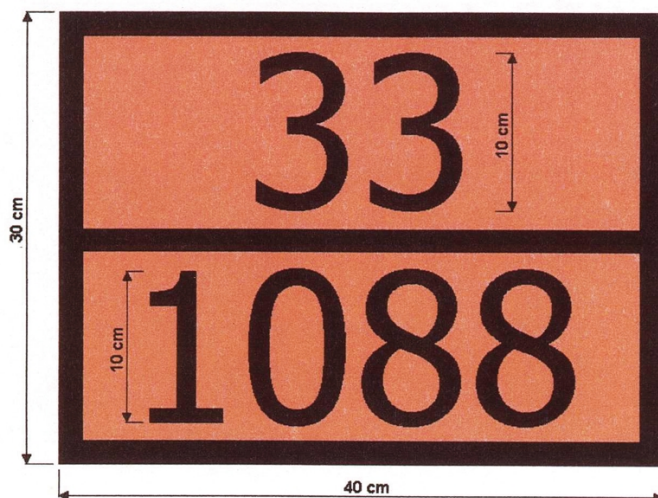
Luminiscentiefactor van de retroflecterende kleur : $\beta > 0,12$.

Referentiemiddelpunt E, standaard lichtbron C, normale inval 45° ; divergentie 0° .

Coëfficiënt van lichtintensiteit onder een invalshoek van 5° en een spreidingshoek van $0,2^\circ$: ten minste 20 candela per lux en per m².

- 5.3.2.2.2 Het identificatienummer van het gevaar en het UN-nummer moeten samengesteld zijn uit zwarte cijfers van 100 mm hoog en 15 mm dik. Het identificatienummer van het gevaar moet op het bovenste deel van het schild voorkomen en het UN-nummer op het onderste ; zij moeten van elkaar gescheiden zijn door een horizontale zwarte band van 15 mm dik die het schild middendoor deelt (zie 5.3.2.2.3). Het identificatienummer van het gevaar en het UN-nummer moeten onuitwisbaar zijn en leesbaar blijven na een brand van 15 minuten.

- 5.3.2.2.3 **Voorbeeld van oranje schild met een identificatienummer van het gevaar en een UN-nummer**



Identificatienummer van het gevaar (2 of 3 cijfers, in voorkomend geval voorafgegaan door de letter X, zie 5.3.2.3)

UN-nummer (4 cijfers)

Oranje achtergrond.
Boord, horizontale lijn en cijfers zwart,
dikte 15 mm.

5.3.2.2.4 Alle afmetingen die in deze onderafdeling gespecificeerd worden mogen een tolerantie vertonen van $\pm 10\%$.

5.3.2.3 **Betekenis van de identificatienummers van het gevaar**

5.3.2.3.1 Het identificatienummer van het gevaar bestaat uit twee of drie cijfers, die in het algemeen op volgende gevaren wijzen :

- 2 ontsnappen van gas ten gevolge van druk of van een scheikundige reactie
- 3 brandbaarheid van vloeistoffen (dampen) en gassen, of voor zelfverhitting vatbare vloeistof
- 4 brandbaarheid van vaste stoffen, of voor zelfverhitting vatbare vaste stof
- 5 oxiderende werking (brandbevorderend)
- 6 giftigheid of gevaar voor besmetting
- 7 radioactiviteit
- 8 corrosiviteit (bijtende werking)
- 9 gevaar voor een hevige spontane reactie

OPMERKING: Het gevaar voor een hevige spontane reactie in de zin van cijfer 9 omvat de met de aard van de stof samenhangende mogelijkheid dat een gevaar voor explosie, ontbinding of polymerisatiereactie bestaat, ten gevolge van het vrijkomen van een aanmerkelijke hoeveelheid warmte of brandbare en/of giftige gassen.

De verdubbeling van een cijfer duidt op een toename van het overeenstemmend gevaar.

Wanneer het gevaar van een stof op afdoende wijze met één enkel cijfer kan weergegeven worden, wordt aan dit cijfer rechts een nul toegevoegd.

De cijfercombinaties 22, 323, 333, 362, 382, 423, 44, 446, 462, 482, 539, 606, 623, 642, 823, 842, 90 en 99 hebben evenwel een speciale betekenis (zie 5.3.2.3.2 hieronder).

Wanneer het identificatienummer van het gevaar voorafgegaan wordt door de letter X betekent dit dat de stof op een gevaarlijke wijze met water reageert. Bij dergelijke stoffen mag water slechts mits de toestemming van experts gebruikt worden.

Voor de stoffen van klasse 1 wordt de classificatiecode volgens kolom (3b) van tabel A in hoofdstuk 3.2 gebruikt als identificatienummer van het gevaar. De classificatiecode bestaat uit :

- het nummer van de subklasse volgens 2.2.1.1.5, en
- de letter van de compatibiliteitsgroep volgens 2.2.1.1.6.

5.3.2.3.2 De in kolom (20) van tabel A van hoofdstuk 3.2 voorkomende identificatienummers van het gevaar hebben de volgende betekenis :

- 20 verstikkend gas of gas dat geen bijkomend gevaar vertoont
- 22 sterk gekoeld vloeibaar gas, verstikkend
- 223 sterk gekoeld vloeibaar gas, brandbaar
- 225 sterk gekoeld vloeibaar gas, oxiderend (brandbevorderend)
- 23 brandbaar gas
- 239 brandbaar gas, dat spontaan hevig kan reageren
- 25 oxiderend (brandbevorderend) gas
- 26 giftig gas
- 263 giftig en brandbaar gas
- 265 giftig en oxiderend (brandbevorderend) gas
- 268 giftig en bijtend gas
- 30
 - brandbare vloeistof (vlampunt van 23 tot 60 °C, grenswaarden inbegrepen), of
 - brandbare vloeistof of vaste stof in gesmolten toestand, met een vlampunt hoger dan 60 °C en verwarmd tot een temperatuur gelijk aan of hoger dan zijn vlampunt, of

- voor zelfverhitting vatbare vloeistof

- 323 brandbare vloeistof die met water reageert, waarbij brandbare gassen vrijkomen
- X323 brandbare vloeistof die op een gevaarlijke wijze met water reageert, waarbij brandbare gassen vrijkomen ¹
- 33 zeer brandbare vloeistof (vlampunt onder 23 °C)
- 333 pyrofore vloeistof
- X333 pyrofore vloeistof, die op een gevaarlijke wijze met water reageert ¹
- 336 zeer brandbare en giftige vloeistof
- 338 zeer brandbare en bijtende vloeistof
- X338 zeer brandbare en bijtende vloeistof, die op een gevaarlijke wijze met water reageert ¹
- 339 zeer brandbare vloeistof, die spontaan hevig kan reageren
- 36 brandbare vloeistof (vlampunt van 23 tot 60 °C, grenswaarden inbegrepen) die in geringe mate giftig is, of voor zelfverhitting vatbare en giftige vloeistof
- 362 brandbare en giftige vloeistof die met water reageert, waarbij brandbare gassen vrijkomen
- X362 brandbare en giftige vloeistof die op een gevaarlijke wijze met water reageert, waarbij brandbare gassen vrijkomen ¹
- 368 brandbare, giftige en bijtende vloeistof
- 38 brandbare vloeistof (vlampunt van 23 tot 60 °C, grenswaarden inbegrepen) die in geringe mate bijtend is, of voor zelfverhitting vatbare en bijtende vloeistof
- 382 brandbare en bijtende vloeistof die met water reageert, waarbij brandbare gassen vrijkomen
- X382 brandbare en bijtende vloeistof die op een gevaarlijke wijze met water reageert, waarbij brandbare gassen vrijkomen ¹
- 39 brandbare vloeistof, die spontaan hevig kan reageren
- 40 brandbare vaste stof, zelfontledende stof of voor zelfverhitting vatbare stof
- 423 vaste stof die met water reageert, waarbij brandbare gassen vrijkomen
- X423 brandbare vaste stof die op een gevaarlijke wijze met water reageert, waarbij brandbare gassen vrijkomen ¹
- 43 voor zelfontbranding vatbare (pyrofore) vaste stof
- 44 brandbare vaste stof bij hoge temperatuur en in gesmolten toestand
- 446 brandbare en giftige vaste stof bij hoge temperatuur en in gesmolten toestand
- 46 brandbare en giftige, of voor zelfverhitting vatbare en giftige vaste stof
- 462 giftige vaste stof die met water reageert, waarbij brandbare gassen vrijkomen
- X462 vaste stof die op gevaarlijke wijze met water reageert, waarbij giftige gassen vrijkomen ¹
- 48 brandbare en bijtende, of voor zelfverhitting vatbare en bijtende vaste stof
- 482 bijtende vaste stof die met water reageert, waarbij brandbare gassen vrijkomen
- X482 vaste stof die op gevaarlijke wijze met water reageert, waarbij bijtende gassen vrijkomen ¹
- 50 oxiderende (brandbevorderende) stof
- 539 brandbaar organisch peroxide
- 55 sterk oxiderende (brandbevorderende) stof
- 556 sterk oxiderende (brandbevorderende) en giftige stof
- 558 sterk oxiderende (brandbevorderende) en bijtende stof
- 559 sterk oxiderende (brandbevorderende) stof, die spontaan hevig kan reageren
- 56 oxiderende (brandbevorderende) en giftige stof
- 568 oxiderende (brandbevorderende), giftige en bijtende stof

¹ Water mag slechts gebruikt worden wanneer de experten zulks toestaan.

¹ Water mag slechts gebruikt worden wanneer de experten zulks toestaan

- 58 oxiderende (brandbevorderende) en bijtende stof
- 59 oxiderende (brandbevorderende) stof, die spontaan hevig kan reageren
- 60 giftige of in geringe mate giftige stof
- 606 infectueuze (besmettelijke) stof
- 623 giftige vloeistof die met water reageert, waarbij brandbare gassen vrijkomen
- 63 giftige en brandbare stof (vlampunt van 23 tot 60 °C, grenswaarden inbegrepen)
- 638 giftige, brandbare (vlampunt van 23 tot 60 °C, grenswaarden inbegrepen) en bijtende stof
- 639 giftige en brandbare stof (vlampunt van ten hoogste 60 °C) die spontaan hevig kan reageren
- 64 giftige vaste stof, brandbaar of voor zelfverhitting vatbaar
- 642 giftige vaste stof die met water reageert, waarbij brandbare gassen vrijkomen
- 65 giftige en oxiderende (brandbevorderende) stof
- 66 zeer giftige stof
- 663 zeer giftige en brandbare stof (vlampunt niet hoger dan 60 °C)
- 664 zeer giftige vaste stof, brandbaar of voor zelfverhitting vatbaar
- 665 zeer giftige en oxiderende (brandbevorderende) stof
- 668 zeer giftige en bijtende stof
- 669 zeer giftige stof, die spontaan hevig kan reageren
- 68 giftige en bijtende stof
- 69 giftige of in geringe mate giftige stof, die spontaan hevig kan reageren
- 70 radioactieve stof
- 78 radioactieve en bijtende stof
- 80 bijtende of in geringe mate bijtende stof
- X80 bijtende of in geringe mate bijtende stof, die met water op een gevaarlijke wijze reageert ¹
- 823 bijtende vloeistof die met water reageert, waarbij brandbare gassen vrijkomen
- 83 bijtende of in geringe mate bijtende en brandbare stof (vlampunt van 23 tot 60 °C, grenswaarden inbegrepen)
- X83: bijtende of in geringe mate bijtende en brandbare stof (vlampunt van 23 tot 60 °C, grenswaarden inbegrepen) die op een gevaarlijke wijze met water reageert ¹
- 839 bijtende of in geringe mate bijtende en brandbare stof (vlampunt van 23 tot 60 °C, grenswaarden inbegrepen) die spontaan hevig kan reageren
- X839 bijtende of in geringe mate bijtende en brandbare stof (vlampunt van 23 tot 60 °C, grenswaarden inbegrepen) die spontaan hevig kan reageren en op een gevaarlijke wijze met water reageert ¹
- 84 bijtende vaste stof, brandbaar of voor zelfverhitting vatbaar
- 842 bijtende vaste stof die met water reageert, waarbij brandbare gassen vrijkomen
- 85 bijtende of in geringe mate bijtende en oxiderende (brandbevorderende) stof
- 856 bijtende of in geringe mate bijtende, oxiderende (brandbevorderende) en giftige stof
- 86 bijtende of in geringe mate bijtende en giftige stof
- 88 sterk bijtende stof
- X88 sterk bijtende stof, die op een gevaarlijke wijze met water reageert ¹
- 883 sterk bijtende en brandbare stof (vlampunt van 23 tot 60 °C, grenswaarden inbegrepen)
- 884 sterk bijtende vaste stof, brandbaar of voor zelfverhitting vatbaar
- 885 sterk bijtende en oxiderende (brandbevorderende) stof
- 886 sterk bijtende en giftige stof

¹ Water mag slechts gebruikt worden wanneer de experts zulks toestaan

X386 sterk bijtende en giftige stof, die op een gevaarlijke wijze met water reageert ¹

89 bijtende of in geringe mate bijtende stof, die spontaan hevig kan reageren

90 milieugevaarlijke stof, diverse gevaarlijke stoffen

99 diverse gevaarlijke stoffen, warm vervoerd

5.3.3 Merkteken voor de stoffen op hoge temperatuur

Op de tankvoertuigen, de tankcontainers, de mobiele tanks of de speciale of speciaal uitgeruste voertuigen of containers, waarvoor overeenkomstig bijzondere bepaling 580 een kenteken voor stoffen op hoge temperatuur is vereist wanneer ze in kolom (6) van tabel A in hoofdstuk 3.2 is aangegeven, moet - op elke zijkant en op de achterkant voor de voertuigen en op beide zijkanten en beide uiteinden voor de containers, tankcontainers en mobiele tanks - een in het rood weergegeven driehoekig kenteken aangebracht worden met zijden van ten minste 250 mm, zoals hieronder aangegeven :



HOOFDSTUK 5.4

DOCUMENTATIE

- 5.4.0 Elk vervoer van goederen dat door het ADR wordt gereguleerd, moet op passende wijze vergezeld zijn van de in onderhavig hoofdstuk voorgeschreven documenten, behalve on geval van vrijstellingen op basis van 1.1.3.1 tot en met 1.1.3.5.

OPMERKINGEN : 1. Zie 8.1.2 voor de lijst van de documenten die zich aan boord van de transporteenheden moeten bevinden.

2. Het is toegelaten gebruik te maken van elektronische gegevensverwerking (EDP) of van elektronische gegevensuitwisseling (EDI) om het opstellen van de documenten te vergemakkelijken of om ze te vervangen, op voorwaarde dat de procedures die voor de verwerking, opslag en behandeling van de elektronische gegevens gebruikt worden toelaten om - op een wijze die minstens gelijkwaardig is aan het gebruik van documenten op papier - te voldoen aan de juridische vereisten inzake bewijskracht en inzake beschikbaarheid van de gegevens tijdens het vervoer.

5.4.1 Vervoerdocument voor gevaarlijke goederen en bijhorende informatie

5.4.1.1 Algemene gegevens die op het vervoerdocument moeten voorkomen

- 5.4.1.1.1 Het vervoerdocument of de vervoerdocumenten dient (dienen) de volgende gegevens te bevatten voor elke gevaarlijke stof of voorwerp die voor het vervoer wordt aangeboden :

- a) het UN-nummer, voorafgegaan door de letters "UN" ;
- b) de officiële vervoersnaam, in voorkomend geval (zie 3.1.2.8.1) aangevuld met de technische naam (zie 3.1.2.8.1.1) tussen haakjes, bepaald overeenkomstig 3.1.2 ;
- c) - voor de stoffen en voorwerpen van klasse 1 : de classificatiecode die in kolom (3b) van tabel A in hoofdstuk 3.2 is aangegeven.

Indien in kolom (5) van tabel A in hoofdstuk 3.2 andere nummers van modellen van etiketten voorkomen dan deze van modellen 1, 1.4, 1.5 of 1.6, moeten deze nummers tussen haakjes de classificatiecode volgen.

- voor de radioactieve stoffen van klasse 7 : het nummer van de klasse, te weten : "7".

OPMERKING : Zie ook bijzondere bepaling 172 voor de radioactieve stoffen die een bijkomend gevaar opleveren.

- voor de stoffen en voorwerpen van de andere klassen : de nummers van modellen van etiketten die in kolom (5) van tabel A in hoofdstuk 3.2 voorkomen of die vereist zijn in toepassing van een bijzondere bepaling waarnaar in kolom (6) wordt verwezen. Bij meerdere nummers van modellen moeten de nummers die het eerste volgen tussen haakjes geplaatst worden. Voor de stoffen en voorwerpen waarvoor geen enkel nummer van model van etiket in kolom (5) van tabel A in hoofdstuk 3.2 voorkomt, moet in plaats daarvan hun klasse volgens kolom (3a) aangegeven worden.

- d) in voorkomend geval, de verpakkingsgroep die aan de stof werd toegekend ; deze mag voorafgegaan worden door de letters "'VG" (bijvoorbeeld "VG II") of door de afkorting van "Verpakkingsgroep" in de talen die conform 5.4.1.4.1 gebruikt worden ;

OPMERKING : Zie bijzondere bepaling 172 b) in hoofdstuk 3.3 voor de radioactieve stoffen van de klasse 7 met bijkomende gevaren.

- e) in voorkomend geval, het aantal en de beschrijving van de colli ; de UNO-codes voor de verpakking mogen enkel gebruikt worden om de beschrijving van de aard van het collo aan te vullen [bijvoorbeeld één kist (4G)] ;

- f) de totale hoeveelheid van elk gevaarlijk goed dat gekenmerkt wordt door zijn UN-nummer, zijn officiële vervoersnaam en in voorkomend geval een verpakkingsgroep (al naargelang van het geval in volume of in bruto- of netto massa) ;

OPMERKING : Wanneer men van plan is om 1.1.3.6 toe te passen, dient de totale hoeveelheid gevaarlijke goederen van elke vervoerscategorie in het vervoerdocument vermeld te worden, conform 1.1.3.6.3.

- g) de naam en het adres van de afzender of van de afzenders ;

h) de naam en het adres van de bestemming(en) ; wanneer gevaarlijke goederen vervoerd worden voor levering aan meerdere bestemmingen die bij de start van het vervoer niet kunnen geïdentificeerd worden, mogen – indien de bevoegde overheden van de landen die bij het vervoer betrokken zijn er mee instemmen – in de plaats daarvan de woorden “Levering-verkoop” aangegeven worden ;

i) een verklaring overeenkomstig de bepalingen van elk eventueel bilateraal akkoord.

De plaats en de volgorde van deze gegevens op het vervoerdocument mogen vrij gekozen worden. De gegevens a), b), c), d) moeten echter in de hierboven gebruikte volgorde vermeld worden [met andere woorden a), b), c), d)] ; dit zonder tussenvoeging van andere gegevens, behalve die welke in het ADR voorzien zijn.

Voorbeelden van toegelaten omschrijvingen van gevaarlijke goederen :

“ UN 1098 ALLYLALCOHOL, 6.1 (3), I ” of
“ UN 1098, ALLYLALCOHOL, 6.1, (3), VG I ”

5.4.1.1.2 De op het vervoerdocument vereiste gegevens moeten leesbaar zijn. Ofschoon in hoofdstuk 3.1 en in tabel A van hoofdstuk 3.2 gebruik gemaakt wordt van hoofdletters om de elementen aan te duiden die deel moeten uitmaken van de officiële vervoersnaam, en ofschoon hoofdletters en kleine letters gebruikt worden in onderhavig hoofdstuk om de gegevens aan te duiden die vereist zijn in het vervoerdocument, mag men vrij kiezen of men deze gegevens in hoofdletters of in kleine letters in het vervoerdocument vermeldt.

5.4.1.1.3 *Bijzondere bepalingen betreffende de afvalstoffen*

Wanneer afvalstoffen worden vervoerd die gevaarlijke goederen bevatten (met uitzondering van de radioactieve afvalstoffen), moet het UN-nummer en de officiële vervoersnaam voorafgegaan worden door het woord “AFVALSTOF[FEN]”, tenzij deze term al deel uitmaakt van de officiële vervoersnaam, bijvoorbeeld :

“ AFVALSTOF, UN 1230, METHANOL, 3 (6.1), II ” of
“ AFVALSTOF, UN 1230, METHANOL, 3 (6.1), VG II ” of
“ AFVALSTOF, UN 1993 BRANDBARE VLOEISTOF, N.E.G. (tolueen en ethanol), 3, II ”, of
“ AFVALSTOF, UN 1993 BRANDBARE VLOEISTOF, N.E.G. (tolueen en ethanol), 3, VG II ”.

5.4.1.1.4 *Bijzondere bepalingen betreffende de gevaarlijke goederen verpakt in beperkte hoeveelheden*

Bij het vervoer van gevaarlijke goederen die overeenkomstig hoofdstuk 3.4 in beperkte hoeveelheden verpakt zijn, is geen enkele aanduiding in het eventueel vervoerdocument vereist.

5.4.1.1.5 *Bijzondere bepalingen betreffende bergingsverpakkingen*

Wanneer gevaarlijke goederen vervoerd worden in een bergingsverpakking, moet in het vervoerdocument het woord “BERGINGSVERPAKKING” bijgevoegd worden achter de omschrijving van de goederen.

5.4.1.1.6 *Bijzondere bepalingen betreffende de lege, niet gereinigde omsluitingsmiddelen*

5.4.1.1.6.1 Bij de lege, niet gereinigde omsluitingsmiddelen die residus van andere gevaarlijke goederen bevatten dan die van klasse 7, dienen de woorden “LEEG, NIET GEREINIGD” of “RESIDU, VORIGE INHOUD” voor of achter de in 5.4.1.11 b) vereiste officiële vervoersnaam aangegeven te worden. Bovendien is 5.4.1.1.1 f) niet van toepassing.

5.4.1.1.6.2 De bijzondere bepalingen van 5.4.1.1.6.1 mogen, al naargelang van het geval, vervangen worden door de bepalingen van 5.4.1.1.6.2.1, 5.4.1.1.6.2.2 of 5.4.1.1.6.2.3.

5.4.1.1.6.2.1 Bij de lege, niet gereinigde verpakkingen – met inbegrip van de lege, niet gereinigde gasrecipiënten met een capaciteit van niet meer dan 1000 liter – die residus van andere gevaarlijke goederen bevatten dan die van klasse 7, worden de vermeldingen die conform 5.4.1.1.1 a), b), c), d), e) en f) dienen aangegeven te worden vervangen door “LEGE VERPAKKING”, “LEEG RECIPIËNT”, “LEGE IBC” of “LEGE GROTE VERPAKKING”, al naargelang van het geval, gevolgd door de informatie met betrekking tot de laatst geladen goederen, zoals voorgeschreven in 5.4.1.1.1 c).

Voorbeeld : "LEGE VERPAKKING, 6.1 (3)"

Indien de laatst geladen goederen van klasse 2 zijn, mag in dit geval de informatie die in 5.4.1.1.1 c) voorgeschreven is bovendien vervangen worden door het nummer van de klasse "2".

5.4.1.1.6.2.2 Bij de andere lege, niet gereinigde omsluitingsmiddelen dan de verpakkingen, die residus van andere gevaarlijke goederen bevatten dan die van klasse 7, evenals bij de lege, niet gereinigde gasrecipiënten met een capaciteit van meer dan 1000 liter, worden de vermeldingen die conform 5.4.1.1.1 a) tot en met d) dienen aangegeven te worden voorafgegaan door de vermelding "LEEG TANKVOERTUIG", "LEGE AFNEEMBARE TANK", "LEGE TANKCONTAINER", "LEGE MOBIELE TANK", "LEEG BATTERIJVOERTUIG", "LEGE MEGC", "LEEG VOERTUIG", "LEGE CONTAINER" of "LEEG RECIPIENT", al naargelang van het geval, gevolgd door de woorden "LAATST GELADEN GOED :". Bovendien is 5.4.1.1.1 f) niet van toepassing.

Voorbeelden :

"LEEG TANKVOERTUIG, LAATST GELADEN GOED : UN 1098 ALLYLALCOHOL, 6.1 (3), I" of
"LEEG TANKVOERTUIG, LAATST GELADEN GOED : UN 1098 ALLYLALCOHOL, 6.1 (3), VG I".

5.4.1.1.6.2.3 Wanneer lege, niet gereinigde omsluitingsmiddelen, die residus van andere gevaarlijke goederen bevatten dan die van klasse 7, naar de afzender teruggezonden worden, mogen de vervoerdocumenten die opgesteld werden voor het vervoer van deze goederen in deze omsluitingsmiddelen in gevulde toestand ook gebruikt worden. In dat geval dient de vermelding van de hoeveelheid verwijderd te worden (door ze uit te wissen, door te halen of op om het even welke andere wijze) en vervangen te worden door de woorden "LEGE, NIET GEREINIGDE RETOUR".

5.4.1.1.6.3 a) Wanneer lege, niet gereinigde tanks, batterijvoertuigen of MEGC's overeenkomstig de bepalingen van 4.3.2.4.3 vervoerd worden naar de dichtstbijzijnde geschikte plaats waar de reiniging of de herstelling kan plaatsvinden, moet de volgende bijkomende vermelding in het vervoerdocument opgenomen worden : "Vervoer overeenkomstig 4.3.2.4.3".

b) Wanneer lege, niet gereinigde tanks, batterijvoertuigen of MEGC's overeenkomstig de bepalingen van 7.5.8.1 vervoerd worden naar de dichtstbijzijnde geschikte plaats waar de reiniging of de herstelling kan plaatsvinden, moet de volgende bijkomende vermelding in het vervoerdocument opgenomen worden : "Vervoer overeenkomstig 7.5.8.1".

5.4.1.1.7 *Bijzondere bepalingen betreffende transporten in een transportketen die een zee- of luchttraject omvat*

Voor de transporten overeenkomstig 1.1.4.2.1 moet volgende vermelding in het vervoerdocument voorkomen : "Vervoer volgens 1.1.4.2.1".

5.4.1.1.8 *(Voorbehouden)*

5.4.1.1.9 *(Voorbehouden)*

5.4.1.1.10 *Bijzondere bepalingen betreffende de vrijstellingen die verband houden met de hoeveelheden die per transporteenheid vervoerd worden*

5.4.1.1.10.1 In het geval van de in 1.1.3.6 voorziene vrijstellingen moet volgende vermelding in het vervoerdocument voorkomen : "Vervoer waarbij de in 1.1.3.6 voorgeschreven vrijstellingsgrenzen niet worden overschreden".

5.4.1.1.10.2 Wanneer zendingen, afkomstig van meer dan een afzender, in eenzelfde transporteenheid vervoerd worden, is het niet nodig om de in 5.4.1.1.10.1 aangegeven vermelding te doen voorkomen op de vervoerdocumenten die deze zendingen begeleiden.

5.4.1.1.11 *Bijzondere bepalingen betreffende het vervoer van IBC's na het vervallen van de geldigheid van de laatste periodieke beproeving of de laatste periodieke inspectie*

Voor de transporten overeenkomstig 4.1.2.2 moet volgende vermelding in het vervoerdocument voorkomen : "Vervoer volgens 4.1.2.2".

5.4.1.1.12 *(Voorbehouden)*

5.4.1.1.13 *Bijzondere bepalingen met betrekking tot het vervoer in tankvoertuigen met meerdere compartimenten of in transporteenheden die één of meerdere tanks omvatten*

Wanneer, in afwijking van 5.3.2.1.2, de signalisatie van een tankvoertuig met meerdere compartimenten of van een transporteenheid die één of meerdere tanks omvat conform 5.3.2.1.3 uitgevoerd wordt, moet het vervoerdocument preciseren welke stoffen in iedere tank of ieder tankcompartiment vervat zijn

5.4.1.1.14 *Bijzondere bepalingen voor de stoffen die op hoge temperatuur vervoerd worden*

Indien - voor een stof die in vloeibare toestand vervoerd of voor vervoer aangeboden wordt bij een temperatuur van ten minste 100 °C, of in vaste toestand bij een temperatuur van ten minste 240 °C - de officiële vervoersnaam niet aangeeft dat het gaat over een stof die op hoge temperatuur vervoerd wordt (bijvoorbeeld door de aanwezigheid van de woorden "GESMOLTEN" of "WARM VERVOERD" als onderdeel van de officiële vervoersnaam), moet de vermelding "BIJ HOGE TEMPERATUUR" onmiddellijk achter de officiële vervoersnaam voorkomen.

5.4.1.1.15 *Bijzondere bepalingen voor het vervoer van door middel van temperatuurbeheersing gestabiliseerde stoffen*

Indien het woord "GESTABILISEERD" deel uitmaakt van de officiële vervoersnaam (zie ook 3.1.2.6) moeten, wanneer de stabilisatie verkregen wordt door middel van temperatuurbeheersing, de regelingstemperatuur en de kritieke temperatuur (zie 2.2.41.1.17) als volgt vermeld worden op het vervoerdocument :

5.4.1.1.16 *Inlichtingen die vereist worden overeenkomstig bijzondere bepaling 640 van hoofdstuk 3.3*

Wanneer bijzondere bepaling 640 van hoofdstuk 3.3 zulks voorschrijft dient het vervoerdocument de vermelding " **Bijzondere bepaling 640X** " te bevatten, waarin " X " de hoofdletter voorstelt die in kolom (6) van tabel A in hoofdstuk 3.2 achter de verwijzing naar bijzondere bepaling 640 voorkomt.

5.4.1.1.17 *Bijzondere bepalingen voor het losgestort vervoer van vaste stoffen in containers overeenkomstig 6.11.4*

Wanneer vaste stoffen losgestort vervoerd worden in containers overeenkomstig 6.11.4 dient het vervoerdocument de volgende vermelding te bevatten (zie de OPMERKING aan het begin van 6.11.4) :

" Container voor losgestort vervoer "BKX" goedgekeurd door de bevoegde overheid van ..."

5.4.1.2 *Bijkomende of speciale inlichtingen vereist voor bepaalde klassen*

5.4.1.2.1 *Bijzondere bepalingen voor de klasse 1*

a) Naast datgene wat in 5.4.1.1.1 f) is voorgeschreven, moet het vervoerdocument :

- de totale netto massa van de vervatte explosieve stoffen ¹ in kg bevatten, voor elke stof of voor elk voorwerp dat gekenschetst wordt door zijn UN-nummer ;
- de totale netto massa van de vervatte explosieve stoffen ¹ in kg bevatten, voor alle stoffen en voorwerpen waarop het vervoerdocument van toepassing is.

b) Indien twee verschillende goederen gezamenlijk verpakt zijn, moet de omschrijving van het goed in het vervoerdocument de UN-nummers en de in hoofdletters gedrukte benamingen van de kolommen (1) en (2) van tabel A in hoofdstuk 3.2 omvatten van de twee stoffen of voorwerpen. Indien meer dan twee verschillende goederen overeenkomstig de bepalingen betreffende de gezamenlijke verpakking, weergegeven in de bijzondere bepalingen MP1, MP2 en MP20 tot en met MP24 van 4.1.10, in éénzelfde collo bijeengebracht zijn, moeten in

¹ Onder "vervatte explosieve stoffen" wordt – voor de voorwerpen – de explosieve stof bedoeld die in het voorwerp vervat is.

het vervoerdocument - als omschrijving van de goederen - de UN-nummers van alle in het collo aanwezige stoffen en voorwerpen als volgt worden aangegeven : "Goederen van de de UN-nummers ...".

- c) Wanneer stoffen en voorwerpen vervoerd worden die ingedeeld zijn bij een n.e.g. rubriek of bij de rubriek "0190 ONTPLOFBARE STOF, MONSTER" of die verpakt zijn volgens verpakkingsinstructie P101 van 4.1.4.1, moet een kopie van het akkoord van de bevoegde overheid m. b. t. de vervoersvoorwaarden aan het vervoerdocument gehecht worden. Het moet in een officiële taal van het land van verzending gesteld zijn en daarenboven in het Frans, het Engels of het Duits indien de officiële taal geen van de drie genoemde is; dit tenzij overeenkomsten tussen de bij het vervoer betrokken landen anders bepalen.
- d) Indien colli die stoffen en voorwerpen van compatibiliteitsgroepen B en D bevatten overeenkomstig de bepalingen van 7.5.2.2 in één en hetzelfde voertuig samengeladen worden, moet een kopie van de goedkeuring door de bevoegde overheid - die op basis van voetnoot a bij de tabel in 7.5.2.2 voor het afzonderlijk beschermend compartiment of het speciaal beschermend omsluitingssysteem werd afgeleverd - aan het vervoerdocument gehecht worden. Ze moet in een officiële taal van het land van vertrek gesteld zijn en daarenboven in het Frans, het Engels of het Duits indien de officiële taal geen van de drie genoemde is; dit tenzij overeenkomsten tussen de bij het vervoer betrokken landen anders bepalen.
- e) Wanneer ontplofbare stoffen of voorwerpen vervoerd worden in verpakkingen die beantwoorden aan verpakkingsinstructie P101 moet de volgende vermelding in het vervoerdocument voorkomen : "Verpakking goedgekeurd door de bevoegde overheid van ..." (zie 4.1.4.1, verpakkingsinstructie P101).
- f) *(Voorbehouden)*
- g) Wanneer vuurwerk van de UN-nummers 0333, 0334, 0335, 0336 en 0337 vervoerd wordt, moet de volgende vermelding in het vervoerdocument voorkomen : " Klassificatie goedgekeurd door de bevoegde overheid van " (de door de bijzondere bepaling 645 van 3.3.1 beoogde Verdragspartij).

OPMERKING : De commerciële of technische benaming van de goederen mag bij wijze van aanvulling aan de officiële vervoersnaam in het vervoerdocument toegevoegd worden.

5.4.1.2.2 *Bijkomende bepalingen voor de klasse 2*

- a) Bij het vervoer van mengsels (zie 2.2.2.1.1) in tanks (afneembare tanks, vaste tanks, mobiele tanks, tankcontainers, elementen van batterijvoertuigen of MEGC's) dient de samenstelling van het mengsel in volume-% of in massa-% aangegeven te worden. Componenten met een concentratie van minder dan 1% moeten niet vermeld worden (zie ook 3.1.2.8.1.2) ;
- b) Wanneer flessen, cilindres, drukvaten, cryogene recipiënten en flessenbatterijen volgens de voorwaarden van 4.1.6.10 vervoerd worden, moet volgende vermelding in het vervoerdocument voorkomen : "Vervoer volgens 4.1.6.10".

5.4.1.2.3 *Bijkomende bepalingen met betrekking tot de zelfontledende stoffen van klasse 4.1 en de organische peroxides van klasse 5.2*

- 5.4.1.2.3.1 Voor de zelfontledende stoffen van klasse 4.1 en voor de organische peroxides van klasse 5.2 die tijdens het vervoer een temperatuurbeheersing vereisen (zie 2.2.41.1.17 voor de zelfontledende stoffen en 2.2.52.1.15 tot en met 2.2.52.1.17 voor de organische peroxides), moeten de regelingstemperatuur en de kritieke temperatuur als volgt in het vervoerdocument vermeld worden : "Regelingstemperatuur :°C Kritieke temperatuur :°C"
- 5.4.1.2.3.2 Wanneer de bevoegde overheid bij bepaalde zelfontledende stoffen van de klasse 4.1 en bij bepaalde organische peroxides van de klasse 5.2 toestemming heeft verleend om voor een welbepaalde verpakking het etiket dat overeenstemt met model nr. 1 weg te laten (zie 5.2.2.1.9), moet de volgende vermelding in het vervoerdocument geplaatst worden : "Het etiket dat overeenstemt met model nr. 1 is niet vereist"
- 5.4.1.2.3.3 Wanneer het vervoer van zelfontledende stoffen en organische peroxides uitgevoerd wordt onder voorwaarden waarbij een goedkeuringsverklaring vereist is (zie 2.2.41.1.13 en 4.1.7.2.2 voor de zelfontledende stoffen ; zie 2.2.52.1.8, 4.1.7.2.2 en de bijzondere bepaling TA2 van 6.8.4 voor de organische peroxides), moet een vermelding dienaangaande in het vervoerdocument voorkomen, bijvoorbeeld : "Vervoer volgens 2.2.52.1.8".

Een kopie van de goedkeuringsverklaring van de bevoegde overheid, vergezeld van de vervoersvoorwaarden, moet bij het vervoerdocument gevoegd worden. Ze moet in een officiële taal van het land van vertrek gesteld zijn en daarenboven in het Frans, het Engels of het Duits indien de officiële taal geen van de drie genoemde is; dit tenzij overeenkomsten tussen de bij het vervoer betrokken landen anders bepalen.

5.4.1.2.3.4 Wanneer een monster van een zelfontledende stof (zie 2.2.41.1.15) of van een organisch peroxide (zie 2.2.52.1.9) vervoerd wordt, moet dit in het vervoerdocument vermeld worden, bijvoorbeeld : "Vervoer volgens 2.2.52.1.9".

5.4.1.2.3.5 Wanneer zelfontledende stoffen van type G [zie het Handboek van testen en criteria, deel II, paragraaf 20.4.2 g)] vervoerd worden, mag de volgende vermelding in het vervoerdocument geplaatst worden : "Zelfontledende stof, niet onderworpen aan klasse 4.1".

Wanneer organische peroxides van type G [zie het Handboek van testen en criteria, deel II, paragraaf 20.4.3 g)] vervoerd worden, mag de volgende vermelding in het vervoerdocument geplaatst worden : "Stof die niet onderworpen is aan klasse 5.2".

5.4.1.2.4 *Bijkomende bepalingen met betrekking tot de klasse 6.2*

Naast de informatie met betrekking tot de bestemming [zie 5.4.1.1.1 h)] moeten bovendien de naam van een verantwoordelijk persoon en zijn telefoonnummer vermeld worden.

5.4.1.2.5 *Bijkomende bepalingen met betrekking tot de klasse 7*

5.4.1.2.5.1 De volgende inlichtingen moeten – voor zover ze van toepassing zijn – vermeld worden in het vervoerdocument voor elke zending van stoffen van klasse 7, in de hieronder aangegeven volgorde en onmiddellijk achter de informatie die in 5.4.1.1.1 (a) tot en met (c) wordt voorgeschreven :

- a) De naam of het symbool van ieder radioisotoop, of - voor mengsels van radioisotopen - een gepaste algemene beschrijving of een lijst van de meest beperkende isotopen ;
- b) De beschrijving van de fysische toestand en de chemische vorm van de stof, of de vermelding dat het een radioactieve stof in speciale vorm of een moeilijk verspreidbare radioactieve stof betreft. Voor de chemische vorm is een chemische soortnaam aanvaardbaar. Zie de laatste zin van bijzondere bepaling 172 van hoofdstuk 3.3 voor de radioactieve stoffen die een bijkomend gevaar opleveren ;
- c) De maximale activiteit van de radioactieve inhoud tijdens het vervoer, uitgedrukt in becquerel (Bq) met het geëigend SI-symbool als voorvoegsel (zie 1.2.2.1). Voor de splijtstoffen mag men in plaats van de activiteit de totale massa aangeven, uitgedrukt in gram (g) of in veelvouden ervan ;
- d) De categorie van de colli, t.t.z. WIT-I, GEEL-II of GEEL-III ;
- e) De transportindex (enkel voor de categorieën GEEL-II en GEEL-III) ;
- f) Bij andere zendingen van splijtstoffen dan deze die vrijgesteld zijn in het kader van 6.4.11.2, de criticaliteitsindex ;
- g) Het identiteitsmerk van ieder goedkeuringscertificaat van een bevoegde overheid (radioactieve stoffen in speciale vorm, moeilijk verspreidbare radioactieve stoffen, bijzondere overeenkomst, model van collo of zending) dat van toepassing is op de zending ;
- h) Voor zendingen van meerdere colli moet de informatie, die in 5.4.1.1.1 en in bovenstaande alinea's a) tot en met g) wordt vereist, voor elk collo gegeven worden. Voor colli in een oververpakking, in een container of in een voertuig moet een gedetailleerde verklaring van de inhoud van ieder collo dat zich in de oververpakking, de container of het voertuig bevindt – en, in voorkomend geval, van iedere oververpakking, container of voertuig – bijgevoegd worden. Wanneer colli op een tussentijdse losplaats uit de oververpakking, uit de container of uit het voertuig moeten uitgeladen worden, dienen gepaste vervoerdocumenten afgeleverd te worden ;
- i) De vermelding "Zending voor uitsluitend gebruik" wanneer de zending voor uitsluitend gebruik moet verstuurd worden ; en
- j) De totale activiteit van de zending, uitgedrukt onder de vorm van een veelvoud van A_2 , bij de LSA-II en LSA-III stoffen, de SCO-I en de SCO-II.

- 5.4.1.2.5.2 De afzender moet bij de vervoerdocumenten een verklaring voegen betreffende de maatregelen die, in voorkomend geval, door de vervoerder moeten getroffen worden. De verklaring moet opgesteld worden in de talen die door de vervoerder of door de betrokken overheden nodig geacht worden en moet ten minste de volgende inlichtingen bevatten :
- a) De bijkomende maatregelen voorgeschreven voor het laden, het stouwen, het vervoer, de manipulatie en het lossen van het collo, van de oververpakking of van de container, in voorkomend geval met inbegrip van de bijzondere stuwingsvoorschriften om een goede evacuatie van de warmte te verzekeren [zie bijzondere bepaling CV33 (3.2) van 7.5.11] ; indien dergelijke voorschriften niet vereist zijn moet een verklaring dit aangeven ;
 - b) Beperkingen betreffende de vervoerwijze of het voertuig en eventueel instructies in verband met de te volgen reisweg ;
 - c) Te nemen noodmaatregelen, rekening houdend met de aard van de zending.
- 5.4.1.2.5.3 Wanneer bij een internationaal vervoer van colli, waarvoor de goedkeuring door de bevoegde overheid van het model van collo of van de zending vereist is, verschillende goedkeuringstypes van toepassing zijn in de verschillende betrokken landen, dienen het UN-nummer en de officiële vervoersnaam die in 5.4.1.1.1 vereist worden conform het certificaat van het land van herkomst van het model te zijn
- 5.4.1.2.5.4 De certificaten van de bevoegde overheid moeten de zending niet noodzakelijk vergezellen. De afzender moet evenwel bereid en in staat zijn om ze voor het laden en het lossen aan de vervoerder(s) over te maken.

5.4.1.3 (Voorbehouden)

5.4.1.4 Vorm en taalgebruik

- 5.4.1.4.1 Het document dat de inlichtingen van 5.4.1.1 en 5.4.1.2 bevat mag datgene zijn dat vereist wordt door andere voorschriften die op andere vervoerswijzen van kracht zijn. Wanneer er meerdere bestemmingen zijn mogen de naam en het adres van de bestemmingen en de afgeleverde hoeveelheden - die het mogelijk maken om op ieder ogenblik de aard en hoeveelheid van de vervoerde goederen te bepalen - vermeld worden op andere documenten die moeten gebruikt worden of op om het even welke andere documenten die opgelegd worden door andere reglementeringen, en die zich aan boord van het voertuig dienen te bevinden.

De in het document te vermelden aanduidingen moeten in een officiële taal van het land van verzending gesteld zijn en daarenboven in het Frans, het Engels of het Duits indien de officiële taal geen van de drie genoemde is; dit tenzij internationale tarieven betreffende het wegvervoer, indien er bestaan, of overeenkomsten tussen de bij het vervoer betrokken landen anders bepalen.

- 5.4.1.4.2 Als een zending omwille van zijn omvang niet in één enkele transporteenheid kan worden geladen, moeten op zijn minst evenveel afzonderlijke vervoerdocumenten of afschriften van het enig vervoerdocument opgemaakt worden als er transporteenheden werden beladen. Voor zendingen of gedeelten van zendingen, die omwille van de samenladingsverboden in 7.5.2 niet in éénzelfde voertuig mogen geladen worden, dienen daarenboven steeds afzonderlijke vervoerdocumenten te worden opgemaakt.

De gegevens betreffende de gevaren, eigen aan de te vervoeren goederen (overeenkomstig 5.4.1.1) mogen opgenomen worden in- of gecombineerd worden met een bestaand vervoerdocument of goederenbehandelingsdocument. De presentatie van de gegevens op het document [of de volgorde voor het doorzenden van de overeenstemmende data met behulp van technieken die gebaseerd zijn op de elektronische gegevensverwerking (EDP) of de elektronische gegevensuitwisseling (EDI)] moet voldoen aan de vereisten van 5.4.1.1.1.

Wanneer geen bestaand vervoerdocument of goederenbehandelingsdocument gebruikt kan worden als multimodaal vervoerdocument voor gevaarlijke goederen, is het aan te raden om een document te gebruiken dat overeenstemt met het voorbeeld in 5.4.4 ².

² Indien men dit document gebruikt, kan men de ter zake doende aanbevelingen van de ECE-UNO-Werkgroep voor de vergemakkelijking van de procedures van de internationale handel raadplegen, in het bijzonder Aanbeveling nr. 1 (Prototypeformulier van de Verenigde Naties voor commerciële documenten) (ECE/TRADE/137, uitgave 96.1), Aanbeveling nr. 11 (Documentaire aspecten van het internationaal vervoer van gevaarlijke goederen) (ECE/TRADE/204, uitgave 96.1) en Aanbeveling nr. 22

5.4.1.5 Niet gevaarlijke goederen

Wanneer goederen die met name genoemd zijn in tabel A van hoofdstuk 3.2 niet onderworpen zijn aan de bepalingen van het ADR omdat ze volgens deel 2 als niet gevaarlijk beschouwd worden, mag de afzender in het vervoerdocument een verklaring in dit verband opnemen, bijvoorbeeld : "Deze goederen behoren niet tot de klasse ..."

OPMERKING : Deze bepaling kan in het bijzonder gebruikt worden wanneer de afzender van oordeel is - omwille van de chemische aard van de vervoerde goederen (bijvoorbeeld oplossingen en mengsels) of omdat deze goederen als gevaarlijk aanzien worden voor andere reglementaire doeleinden - dat de zending tijdens het vervoer waarschijnlijk gecontroleerd zal worden.

5.4.2 Containerverpakkingscertificaat

Indien het vervoer van gevaarlijke goederen in een grote container voorafgaat aan een zeetraject, moet een containerverpakkingscertificaat bij het vervoerdocument gevoegd worden dat beantwoordt aan afdeling 5.4.2 van de IMDG Code^{3 4}

(Prototypeformulier voor genormaliseerde verzendingsinstructies) (ECE/TRADE/168, uitgave 96.1). Zie Register van elementen van commerciële gegevens, vol. III, Aanbevelingen betreffende de vereenvoudiging van de handel (ECE/TRADE/200) (Publicatie van de Verenigde Naties, verkoopsnummer : E/F.96.II.E.13).

³ De Internationale Maritieme Organisatie (IMO), de Internationale Arbeidsorganisatie (ILO) en de Economische Commissie voor Europa van de Verenigde Naties (ECE-UNO) hebben eveneens richtlijnen uitgewerkt voor het laden van goederen in transporteenheden, voor gebruik in de praktijk en bij opleidingen, die werden gepubliceerd door de IMO (Richtlijn IMO/ILO/ECE-UNO betreffende het laden van vrachten in vervoereenheden).

⁴ Afdeling 5.4.2 van de IMDG Code schrijft het volgende voor :

"5.4.2 Verpakkingscertificaat van de container of van het voertuig

5.4.2.1 Wanneer colli met gevaarlijke goederen in een container of voertuig geladen of verpakt worden voor een vervoer over zee, moeten de personen die verantwoordelijk zijn voor het beladen van de container of het voertuig een "verpakkingscertificaat van de container of van het voertuig" afleveren dat het (de) identificatienummer(s) van de container of van het voertuig vermeldt en dat attesteert dat de operatie overeenkomstig volgende voorwaarden uitgevoerd werd :

1. de container of het voertuig was proper en droog en leek in orde om de goederen erin te laden ;
2. de colli die gescheiden moeten gehouden worden volgens de van toepassing zijnde samenladingsverboden, zijn niet gezamenlijk verpakt op of in de container of het voertuig [tenzij de belanghebbende bevoegde overheid overeenkomstig 7.2.2.3 (van de IMDG code) zijn akkoord heeft gegeven] ;
3. alle colli werden uitwendig op schade onderzocht ; enkel de colli in goede staat werden geladen ;
4. de vaten werden rechtop gestouwd, tenzij de bevoegde overheid een andere positie heeft toegelaten ; alle goederen werden op een gepaste wijze geladen en - in voorkomend geval - degelijk vastgezet met behulp van doeltreffende beschermingsmaterialen, rekening houdend met de voorziene transportwijze(n) ;
5. de losgestort geladen goederen werden gelijkmatig verdeeld over de container of het voertuig ;
6. wanneer de zendingen andere goederen van de klasse 1 bevatten dan deze van subklasse 1.4, is de container of het voertuig overeenkomstig 7.4.6 (van de IMDG code) structureel geschikt voor gebruik ;
7. de container of het voertuig en de colli zijn op geschikte wijze gekenmerkt, geëtiketteerd en voorzien van grote etiketten ;
8. wanneer vast koolstofdioxide (CO₂ – droogijs) wordt gebruikt als koelmiddel, is op de buitenzijde van de container of van het voertuig volgende aanduiding op een zichtbare plaats

Eén enkel document kan terzelfdertijd de rol van het in 5.4.1 voorgeschreven vervoerdocument voor de gevaarlijke goederen en van het hierboven voorzien containerverpakkingscertificaat vervullen ; indien dit niet het geval is moeten deze documenten aan elkaar bevestigd zijn. Indien één enkel document de rol van deze documenten vervult, volstaat het om in het vervoerdocument een verklaring op te nemen die aangeeft dat bij het laden van de container voor iedere van toepassing zijnde vervoerswijze de voorschriften van de desbetreffende reglementering in acht werden genomen, en de persoon die verantwoordelijk is voor het containerverpakkingscertificaat te identificeren.

OPMERKING : *Het containerverpakkingscertificaat is niet vereist voor de mobiele tanks, de tankcontainers of de MEGC's.*

5.4.3 Schriftelijke richtlijnen

5.4.3.1 Met het oog op elk ongeval of incident dat zich tijdens het vervoer kan voordoen, moeten aan de bestuurder schriftelijke richtlijnen worden meegegeven, die - voor elk vervoerd gevaarlijk product of voorwerp of voor elke groep van gevaarlijke goederen met dezelfde gevaren, waartoe het (de) vervoerd(e) gevaarlijk(e) goed(eren) behoort (behoren) - in beknopte vorm het volgende aangeven:

- a) - de benaming van de stof, van het voorwerp of van de groep van goederen ;
 - de klasse ; en
 - het UN-nummer of, voor een groep van goederen, de UN-nummers ;
- b) de aard van het gevaar dat van deze goederen uitgaat evenals de maatregelen die de bestuurder moet nemen en de persoonlijke beschermingsmiddelen die hij moet gebruiken ;
- c) de maatregelen van algemene aard die moeten getroffen worden, bijvoorbeeld de andere weggebruikers en de voorbijgangers waarschuwen en de politie en/of de brandweer verwittigen ;
- d) de bijkomende maatregelen die moeten getroffen worden om het hoofd te bieden aan kleine lekken of geringe gemorste hoeveelheden, en daardoor te vermijden dat deze toenemen, indien zulks kan gedaan worden zonder persoonlijke risico's ;
- e) in voorkomend geval, de speciale maatregelen die voor bepaalde goederen moeten genomen worden ;
- f) de uitrusting die – in voorkomend geval – nodig is om de bijkomende en/of speciale maatregelen te treffen.

5.4.3.2 Deze richtlijnen moeten door de afzender geleverd worden en ten laatste aan de bestuurder overhandigd worden wanneer de gevaarlijke goederen op het voertuig geladen worden. Ten laatste wanneer de transportorder gegeven wordt dienen inlichtingen betreffende de inhoud van deze richtlijnen aan de vervoerder medegedeeld te worden, zodat deze laatste al de nodige maatregelen kan treffen opdat de betrokken werknemers op de hoogte zijn van deze richtlijnen

- bijvoorbeeld op de deur achteraan - vermeld of geëtiketteerd : "GEVAAR, BEVAT CO₂ (DROOGIJS), VOLLEDIG VERLUCHTEN ALVORENS TE BETREDEN" ; en

9. *het in 5.4.1 (van de IMDG Code) voorgeschreven vervoerdocument voor de gevaarlijke goederen, werd ontvangen voor elke zending van gevaarlijke goederen die in de container of het voertuig geladen werd.*

OPMERKING : *Het verpakkingscertificaat van de container of van het voertuig is niet vereist voor tanks.*

5.4.2.2 *Eén enkel document mag terzelfdertijd de inlichtingen bevatten die in het vervoerdocument voor de gevaarlijke goederen en in het verpakkingscertificaat van de container of van het voertuig moeten voorkomen ; indien dit niet het geval is moeten deze documenten aan elkaar vastgehecht zijn. Indien deze inlichtingen in één enkel document vervat zijn, dient dit een ondertekende verklaring te bevatten, zoals "Er wordt verklaard dat het laden van de gevaarlijke goederen in de container of het voertuig overeenkomstig de desbetreffende bepalingen werd uitgevoerd". De identiteit van de ondertekenaar van deze verklaring dient op het document vermeld te worden.*

en in staat zijn om ze correct uit te voeren en er op kan toezien dat de benodigde uitrusting zich aan boord van het voertuig bevindt.

- 5.4.3.3 De afzender is verantwoordelijk voor de inhoud van deze richtlijnen. Ze moeten geleverd worden in een taal die de bestuurder(s) die de gevaarlijke goederen overnemen kunnen lezen en begrijpen, en in alle talen van de landen van oorsprong, van doorvoer en van bestemming. Voor de landen met meer dan één officiële taal specificeert de bevoegde overheid de officiële taal of talen die gebruikt moeten worden over heel het grondgebied of in elke regio of gedeelte van het grondgebied.
- 5.4.3.4 Deze richtlijnen moeten op een duidelijke wijze in de bestuurderscabine bewaard worden dat ze gemakkelijk herkenbaar zijn.
- 5.4.3.5 Aan onderhavige afdeling beantwoordende schriftelijke richtlijnen die niet slaan op de goederen die zich aan boord van het voertuig bevinden moeten apart gehouden worden van de pertinente documenten teneinde verwarring te vermijden.
- 5.4.3.6 De vervoerder moet er op toezien dat de betrokken bestuurders in staat zijn om deze richtlijnen correct te begrijpen en toe te passen.
- 5.4.3.7 Wanneer bij samengeladen verpakte goederen gevaarlijke goederen voorkomen die behoren tot verschillende groepen van goederen met dezelfde gevaren, mogen de schriftelijke richtlijnen beperkt worden tot één enkele richtlijn per klasse van gevaarlijke goederen die aan boord van het voertuig vervoerd wordt. In een dergelijk geval moet geen benaming of UN-nummer van de goederen in de richtlijnen voorkomen.
- 5.4.3.8 Deze richtlijnen moeten volgens onderstaand model opgesteld worden :

LADING

- Vermelding van de volgende informatie met betrekking tot de goederen waarvoor deze richtlijnen bestemd zijn of waarop ze van toepassing zijn :
 - de naam van de stof of van het voorwerp, of van de groep van goederen die dezelfde gevaren vertonen ;
 - de klasse ; en
 - het UN-nummer of, voor een groep van goederen, de UN-nummers.
- Beschrijving, die bijvoorbeeld beperkt is tot de fysische toestand, met eventueel opgave van de kleur en - in voorkomend geval - van de geur ; dit om behulpzaam te zijn bij de identificatie van weggelekt of gemorst product.

AARD VAN HET GEVAAR

Korte opsomming van de gevaren :

- hoofdgevaar ;
- bijkomende gevaren, met inbegrip van eventuele effecten op langere termijn en de gevaren voor het milieu ;
- gedrag bij brand of verhitting (ontbinding, ontploffing, vorming van giftige dampen, enz.) ;
- in voorkomend geval de vermelding dat de vervoerde goederen op een gevaarlijke wijze met water reageren.

INDIVIDUELE BESCHERMING

Vermelding van de individuele bescherming die bestemd is voor de bestuurder overeenkomstig de voorschriften van 8.1.5 b) en c).

MAATREGELEN VAN ALGEMENE AARD DIE DE BESTUURDER MOET TREFFEN

Opsomming van de volgende richtlijnen :

- de motor afzetten ;
- geen open vlam ; niet roken ;
- de waarschuwingstekens op de weg plaatsen en de andere weggebruikers en de voorbijgangers waarschuwen ;

- het publiek op de hoogte brengen van het gevaar en het aanraden om boven de wind te blijven ;
- zo spoedig mogelijk de politie en de brandweer verwittigen.

BIJKOMENDE EN/OF SPECIALE MAATREGELLEN DIE DE BESTUURDER MOET TREFFEN

In deze rubriek moeten geschikte instructies gegeven worden, evenals de lijst met de uitrusting die nodig is opdat de bestuurder de bijkomende en/of speciale maatregelen kan treffen in functie van de klasse(n) van de vervoerde goederen (bijvoorbeeld schop, opvangrecipiënt ...).

Er wordt van uitgegaan dat de voertuigbestuurders onderricht en getraind moeten zijn om bijkomende maatregelen te treffen bij kleine lekken of geringe gemorste hoeveelheden teneinde te vermijden dat deze toenemen, indien zulks kan gedaan worden zonder persoonlijke risico's.

Er wordt van uitgegaan dat al de speciale maatregelen die door de afzender aanbevolen worden een speciale opleiding van de bestuurder vereisen. In voorkomend geval worden hier passende richtlijnen gegeven, evenals de lijst met de uitrusting die nodig is om deze speciale maatregelen toe te passen.

BRAND

Informatie voor de bestuurder in geval van brand :

De bestuurders zouden tijdens hun opleiding geoefend moeten worden in het bestrijden van kleine branden van het voertuig. Ze dienen niet in te grijpen bij een brand waarin de lading betrokken is.

EERSTE HULP

Informatie voor de bestuurder voor wanneer hij in contact geweest is met het (de) vervoerd(e) goed(eren).

BIJKOMENDE INLICHTINGEN

5.4.4 Voorbeeld van een prototypeformulier voor het multimodaal vervoer van gevaarlijke goederen

Voorbeeld van een prototypeformulier dat kan gebruikt worden voor de aangifte van gevaarlijke goederen en als containerverpakkingscertificaat bij multimodaal vervoer van gevaarlijke goederen.

FORMULIER VOOR HET MULTIMODAAL VERVOER VAN GEVAARLIJKE GOEDEREN

1. Afzender		2. Nummer van het vervoerdocument								
		3. Pagina 1 van pagina's	4. Referentinummer van de afzender							
			5. Referentinummer van de doorvoerder							
6. Bestemming		7. Vervoerder (te vervolledigen door de vervoerder)								
		VERKLARING VAN DE AFZENDER Hierbij verklaar ik dat de inhoud van deze zending hieronder op een volledige en exacte wijze beschreven is aan de hand van de officiële vervoersnaam en dat ze behoorlijk geëticetteerd, verpakt, gekenmerkt, geëticetteerd, voorzien van grote etiketten en in alle opzichten goed geëticetteerd is om vervoerd te worden overeenkomstig de geldende nationale en internationale reglementeringen.								
8. Deze zending valt binnen de limieten voorgeschreven voor (schrappen wat niet past) :		9. Bijkomende informatie betreffende de behandeling								
<table border="1"> <tr> <td>PASSAGIERS- EN VRACHTVLIEGTUIG</td> <td>ENKEL VRACHTVLIEGTUIG</td> </tr> <tr> <td>10. Schip / Vluchtnummer en datum</td> <td>11. Haven / laadplaats</td> </tr> <tr> <td>12. Haven / losplaats</td> <td>13. Bestemming</td> </tr> </table>		PASSAGIERS- EN VRACHTVLIEGTUIG	ENKEL VRACHTVLIEGTUIG	10. Schip / Vluchtnummer en datum	11. Haven / laadplaats	12. Haven / losplaats	13. Bestemming			
PASSAGIERS- EN VRACHTVLIEGTUIG	ENKEL VRACHTVLIEGTUIG									
10. Schip / Vluchtnummer en datum	11. Haven / laadplaats									
12. Haven / losplaats	13. Bestemming									
14. Kenteken van de zending		* Aantal en type van de colli; omschrijving van de goederen	Bruto massa (kg)	Netto massa						
		Inhoud (m ³)								
15. Identificatienummer van de container of immatriculatienuummer van het voertuig		16. Nummer(s) van de verzegeling	17. Afmetingen en type van de container / het voertuig	18. Tarra (kg)						
				19. Totale bruto massa (tarra inbegrepen)(kg)						
CONTAINERVERPAKKINGS- / LADINGSCERTIFICAAT Hierbij verklaar ik dat de hiervoor beschreven goederen in de/het hiervoor beschreven container/voertuig gestouwd/ geladen werden overeenkomstig de geldende bepalingen**. AAN TE VULLEN EN TE ONDERTEKENEN VOOR ELKE LADING IN DE CONTAINER / HET VOERTUIG DOOR DE VERANTWOORDELIJKE VOOR DE STOUWING / LADING.		21. ONTVANGSTBEWIJS VAN DE GOEDEREN Het hiervoor vermeld aantal colli / containers / aanhangwagens werd in een op het eerste gezicht goede staat ontvangen, op de volgende bemerkingen na :								
20. Naam van de maatschappij		Naam van de vervoerder		22. Naam van de maatschappij (DE AFZENDER DIE HET DOCUMENT VOORBEREIDT)						
Naam en hoedanigheid van de verklaarder		Immatriculatienuummer van het voertuig		Naam en hoedanigheid van de verklaarder						
Plaats en datum		Handtekening en datum		Plaats en datum						
Handtekening van de verklaarder		HANDTEKENING VAN DE BESTUURDER		Handtekening van de verklaarder						

** Zie 5.4.2

ZWARTIE ARCERING ZWARTIE ARCERING ZWARTIE ARCERING ZWARTIE ARCERING ZWARTIE ARCERING ZWARTIE ARCERING ZWARTIE ARCERING ZWARTIE ARCERING ZWARTIE ARCERING ZWARTIE ARCERING ZWARTIE ARCERING ZWARTIE ARCERING ZWARTIE ARCERING ZWARTIE ARCERING ZWARTIE ARCERING ZWARTIE ARCERING ZWARTIE ARCERING ZWARTIE ARCERING ZWARTIE ARCERING

HOOFDSTUK 5.5

BIJZONDERE BEPALINGEN

- 5.5.1 (Geschrapt)
- 5.5.2 **Bijzondere bepalingen met betrekking tot de voertuigen, containers en tanks die een fumigatiebehandeling ondergaan hebben**
- 5.5.2.1 Bij het vervoer van UN 3359 toestel onder fumigatie (voertuig, container of tank) moet het vervoerdocument de door 5.4.1.1.1 voorgeschreven gegevens vermelden, evenals de datum van de fumigatie en het type en de hoeveelheid gebruikt fumigatieagens. Deze gegevens moeten in een officiële taal van het land van verzending gesteld zijn en daarenboven in het Frans, het Engels of het Duits indien de officiële taal geen van de drie genoemde is ; dit tenzij overeenkomsten tussen de bij het vervoer betrokken landen anders bepalen. Bovendien moeten instructies gegeven worden betreffende de manier waarop de resten van het fumigatieagens verwijderd moeten worden, met inbegrip van de gebruikte fumigatietoestellen (in voorkomend geval).
- 5.5.2.2 Een verwittigingssignaal dat overeenstemt met 5.5.2.3 moet op elk voertuig, elke containers en en elke tank aangebracht worden die een fumigatiebehandeling heeft ondergaan ; dit op een plaats waar het gemakkelijk gezien zal worden door de personen die gehouden worden in de wagen of de container binnen te treden. De aanduidingen op het verwittigingssignaal moeten opgesteld worden in een taal die de afzender gepast vindt.
- 5.5.2.3 Het verwittigingssignaal voor de toestellen onder fumigatie dient rechthoekig te zijn, en ten minste 300 mm breed en 250 mm hoog. De opschriften moeten zwart zijn op een witte achtergrond, met letters van ten minste 25 mm hoog. Dit teken is weergegeven in onderstaande afbeelding.

Verwittigingssignaal voor voertuigen of containers onder fumigatie

