

**Bijlage bij het besluit van de Vlaamse Regering van 23 juli 2010 tot
wijziging van het besluit van de Vlaamse Regering van 11 maart 2005 tot
vaststelling van de eisen op het vlak van de energieprestaties en het
binnenklimaat van gebouwen**

Bijlage IV - Behandeling van bouwknopen

1. Toepassingsdomein
2. Definities
3. Warmteoverdrachtscoëfficiënt door transmissie via de bouwknopen :
 $H_T^{\text{junctions}}$
 - 3.1 OPTIE A : Gedetailleerde methode
 - 3.1.1 Numerieke berekening op het niveau van het gebouw
 - 3.1.2 Numerieke berekening op het niveau van de bouwknopen
 - 3.2 OPTIE B : Methode van de EPB-aanvaarde bouwknopen
 - 3.3 OPTIE C : Forfaitaire toeslag
4. EPB-aanvaarde bouwknopen
 - 4.1 Basisregels voor een koudebrugarm detail
 - 4.1.1 BASISREGEL 1 : Continuïteit van de isolatielagen door een minimale contactlengte
 - 4.1.2 BASISREGEL 2 : Continuïteit van de isolatielagen door tussenvoeging van isolerende delen
 - 4.1.3 BASISREGEL 3 : Minimale lengte van de weg van de minste weerstand
 - 4.2 Grenswaarden voor de lineaire warmtedoorgangscoefficiënt van EPB-aanvaarde bouwknopen
5. Waarden bij ontstentenis voor de warmtedoorgangscoefficienten van lineaire bouwknopen en puntbouwknopen

1. Toepassingsdomein

Deze bijlage is van toepassing op alle bouwknopen van een gebouw, zijnde de lineaire bouwknopen en de puntbouwknopen.

Onderstaande situaties hebben doorgaans een beperkte invloed op het warmteverlies en vallen niet onder het toepassingsdomein van deze bijlage :

- de snijding van twee of drie lineaire bouwknopen;
- de bouwknopen gelegen in een scheidingsconstructie van het verliesoppervlak die de scheiding vormt tussen het beschermd volume en de volle grond.

Bouwfolies zoals damp-, water- en luchtschermen moet men buiten beschouwing laten bij de toepassing van deze bijlage.

2. Definities

- **gevalideerde numerieke berekening** : een berekening die voldoet aan de validatiespecificaties zoals vastgelegd door de minister;
- **isolatielaag** : in een opake scheidingsconstructie van het verliesoppervlak wordt de bouwlaag met de grootste warmteweerstand als de isolatielaag beschouwd.

In het geval van een niet-homogene bouwlaag zal de warmteweerstand berekend worden met behulp van de oppervlaktegewogen warmtegeleidbaarheid.

Bouwlagen die aaneensluitend op elkaar volgen, die geen luchtlaag zijn en die elk afzonderlijk een (oppervlaktegewogen) warmtegeleidbaarheid hebben kleiner dan of gelijk aan 0.2 W/mK, moeten samengenomen worden tot één bouwlaag met één bijhorende warmteweerstand. Enkel in het geval van een dergelijk samengestelde bouwlaag zal de warmteweerstand berekend worden als de som van de individuele warmteweerstanden van de afzonderlijke bouwlagen die er deel van uitmaken.

Wanneer een opake scheidingsconstructie slechts uit één bouwlaag bestaat (zelfs als de (oppervlaktegewogen) warmtegeleidbaarheid groter is dan 0.2 W/mK) wordt deze laag bij de behandeling van bouwknopen als de isolatielaag gedefinieerd.

- **scheidingsconstructie van het verliesoppervlak** : continue constructie of continu deel van een constructie dat de scheiding vormt tussen het beschermd volume en de buitenomgeving, de volle grond, onverwarmde kruipruimten, kelders of aangrenzende onverwarmde ruimten. Twee scheidingsconstructies van het verliesoppervlak zijn verschillend indien hun onderlinge opbouw, oriëntatie, helling en/of begrenzing van elkaar verschillen;

lineaire bouwknop : elke plaats in de gebouwschil waar 2 scheidingsconstructies van het verliesoppervlak samenkomen, waar een scheidingsconstructie van het verliesoppervlak en een scheidingsconstructie op de grens met een aangrenzend perceel samenkomen of waar de isolatielaag van een scheidingsconstructie van het verliesoppervlak lijnvormig en al dan niet over de volledige dikte onderbroken wordt door een materiaal met een hogere warmtegeleidbaarheid dan de isolatielaag. Bij de derde situatie geldt dat de kortste afstand tussen de twee uiteinden van de isolatielaag waar de gedeclareerde warmtedoorgangscoefficiënt U van de scheidingsconstructie van het verliesoppervlak nog gehaald wordt - gemeten in een vlak loodrecht op de lijnvormige onderbreking - kleiner dan of gelijk is aan 0.4 m.

De lijnvormige onderbrekingen die eigen zijn aan een scheidingsconstructie van het verliesoppervlak en over het oppervlak ervan verdeeld zijn, zijn geen lineaire bouwknopen. Hun invloed moet ingerekend worden in de totale warmteweerstand R_T of de warmtedoorgangscoefficiënt U van de scheidingsconstructie van het verliesoppervlak - hetzij via een vereenvoudigde rekenmethode, hetzij via een gevalideerde numerieke berekening;

- **lineaire warmtedoorgangscoefficiënt (Ψ)** : correctieterm op de referentieberekening van de stationaire warmtestroom voor de invloed van een lineaire bouwknop of lineaire aansluiting;
- **puntbouwknop** : elke plaats in de gebouwschil waar de isolatielaag van een scheidingsconstructie van het verliesoppervlak puntvormig en al dan niet over de volledige dikte onderbroken wordt door een materiaal met een hogere warmtegeleidbaarheid dan de isolatielaag. De puntvormige onderbrekingen die eigen zijn aan een scheidingsconstructie van het verliesoppervlak en over het oppervlak ervan verdeeld zijn, zijn geen puntbouwknopen. Hun invloed moet ingerekend worden in de totale warmteweerstand R_T of de warmtedoorgangscoefficiënt U van de scheidingsconstructie van het verliesoppervlak -hetzij via een vereenvoudigde rekenmethode, hetzij via een gevalideerde numerieke berekening. Aanvullend zijn de doorboringen van een scheidingsconstructie van het verliesoppervlak - niet in het vlak van de scheidingsconstructie - t.g.v. ventilatiekanalen, rookgasafvoerkanalen en andere leidingdoorvoeren, geen puntbouwknopen;
- **puntwarmtedoorgangscoefficient (χ)** : correctieterm op de referentieberekening van de stationaire warmtestroom voor de invloed van een puntbouwknop of puntvormige aansluiting;
- **temperatuurreductiefactor (b)** : een reductiefactor voor warmtedoorgangscoefficienten die de verminderde warmtestroom naar de buitenomgeving via de grond, onverwarmde kelders, kruipruimten en aangrenzende onverwarmde ruimten in rekening brengt;
- **warmtegeleidbaarheid (λ)** : rekenwaarde van de hoeveelheid warmte die in stationaire toestand door een materiaalelement met 1 m dikte en 1 m² doorsnede gaat per tijdseenheid en per Kelvin temperatuurverschil tussen de 2 oppervlakken van dit materiaal dat zich onder bepaalde specifieke binnen- of buitencondities bevindt die typisch kunnen beschouwd worden voor de prestaties van het betrokken product of materiaal indien het in een bouwelement geïntegreerd is.

3. Warmteoverdrachtscoëfficiënt door transmissie via de bouwknoten : $H_T^{junctions}$

Bij de bepaling van de totale warmteoverdrachtscoëfficiënt door transmissie H_T moet rekening gehouden worden met de invloed van bouwknoten. De totale warmteoverdrachtscoëfficiënt door transmissie H_T wordt gebruikt voor de bepaling van zowel het K-peil als het E-peil.

De invloed van het warmtetransport doorheen de bouwknoten is vastgelegd in hoofdstuk 7.7 van bijlage I bij dit besluit (bepalingsmethode van het peil van primair energieverbruik van woongebouwen) in de warmteoverdrachtscoëfficiënt door transmissie via de bouwknoten, $H_T^{junctions}$. **Deze term wordt berekend per energiesector.**

De methode waarmee $H_T^{junctions}$ berekend wordt, kan vrij gekozen worden uit één van de drie onderstaande opties, maar moet dezelfde zijn voor alle energiesectoren behorende tot eenzelfde beschermd volume :

- OPTIE A : Gedetailleerde methode (3.1);
- OPTIE B : Methode van de EPB-aanvaarde bouwknoten (3.2);
- OPTIE C : Forfaitaire toeslag (3.3).

3.1 OPTIE A : Gedetailleerde methode

3.1.1 Numerieke berekening op het niveau van het gebouw

De driedimensionale warmteoverdrachtscoëfficiënt door transmissie H_T^{3D} wordt rechtstreeks berekend op basis van een gevalideerde numerieke berekening van het gebouw of een deel van het gebouw, waarbij de invloed van alle bouwknoten inbegrepen is. In dit geval geldt :

$$H_T^{junctions} = H_T^{3D} - (H_D^{constructions} + H_G^{constructions} + H_U^{constructions}) \left[\frac{W}{K} \right]$$

met :

- $H_D^{constructions}$ warmteoverdrachtscoëfficiënt door transmissie doorheen de scheidingsconstructies van het verliesoppervlak in direct contact met de buitenomgeving, in W/K;
- $H_G^{constructions}$ warmteoverdrachtscoëfficiënt door transmissie doorheen de scheidingsconstructies van het verliesoppervlak in contact met de grond en onverwarmde kelders en kruipruimten, in W/K;
- $H_U^{constructions}$ warmteoverdrachtscoëfficiënt door transmissie doorheen de scheidingsconstructies van het verliesoppervlak in contact met aangrenzende onverwarmde ruimten, in W/K.

$H_D^{constructions}$, $H_G^{constructions}$ en $H_U^{constructions}$ worden bepaald volgens nadere specificaties van de minister.

3.1.2 Numerieke berekening op het niveau van de bouwknopen

De lineaire warmtedoorgangscoefficienten Ψ_e van alle lineaire bouwknopen k en de puntwarmtedoorgangscoefficienten χ_e van alle puntbouwknopen l van het gebouw worden als volgt ingerekend :

$$H_T^{constructions} = \sum_k \frac{l_k b_k \Psi_{e,k}}{n_k} + \sum_l \frac{b_l \chi_{e,l}}{n_l} \left[\frac{W}{K} \right]$$

met :

- l_k de totale lengte van de lineaire bouwknop, bepaald met buitenafmetingen, in m;
- $\Psi_{e,k}$ lineaire warmtedoorgangscoefficient, hetzij berekend aan de hand van een gevalideerde numerieke berekening, hetzij gelijk gesteld aan de waarde bij ontstentenis uit Tabel 2, in W/mK.
- $\chi_{e,l}$ puntwarmtedoorgangscoefficient, hetzij berekend aan de hand van een gevalideerde numerieke berekening, hetzij gelijk gesteld aan de waarde bij ontstentenis uit Tabel 3, in W/K;
- b_k en b_l temperatuurreductiefactoren bepaald volgens nadere specificaties van de minister, (-). Indien een bouwknop grenst aan 2 of meer omgevingen die niet tot een beschermd volume behoren (buitenomgeving, aangrenzende onverwarmde ruimte, onverwarmde kelder of kruipruimte), dient de grootste temperatuurreductiefactor van deze omgevingen toegepast te worden.
- n_k en n_l het aantal energiesectoren en delen van het gebouw met een andere bestemming waaraan de lineaire bouwknop k of puntbouwknop l grenst.

Er moet gesommeerd worden over alle lineaire bouwknopen k en alle puntbouwknopen l .

3.2 OPTIE B : Methode van de EPB-aanvaarde bouwknopen

Hiertoe worden alle bouwknopen van het gebouw opgedeeld in EPB-aanvaarde bouwknopen en niet-EPB-aanvaarde bouwknopen (beiden gedefinieerd in §4).

De warmteoverdrachtscoëfficiënt door transmissie via de bouwknopen, $H_T^{\text{junctions}}$, wordt als volgt bepaald :

$$H_T^{\text{junctions}} = \max(0; H_{T,1}^{\text{junctions}} + H_{T,2}^{\text{junctions}}) \quad \left[\frac{W}{K} \right]$$

met :

- $H_{T,1}^{\text{junctions}}$ warmteoverdrachtscoëfficiënt door transmissie via de EPB-aanvaarde bouwknopen, in W/K;
- $H_{T,2}^{\text{junctions}}$ warmteoverdrachtscoëfficiënt door transmissie via de niet-EPB-aanvaarde bouwknopen en via de EPB-aanvaarde bouwknopen waarvan men de Ψ_e ($\leq \Psi_{e,lim}$) kent en waarvan men de betere prestaties wenst in rekening te brengen, in W/K.

$H_{T,1}^{\text{junctions}}$ is enkel van toepassing op de EPB-aanvaarde bouwknopen en is gedefinieerd als :

$$H_{T,1}^{\text{junctions}} = \Delta U_B \cdot \sum_i b_i A_i \quad \text{met} \quad \Delta U_B = \begin{cases} \frac{\Delta K_B}{100} & \text{voor } C \leq 1 \\ \frac{\Delta K_B(C+2)}{300} & \text{voor } 1 < C < 4 \\ \frac{\Delta K_B}{50} & \text{voor } 4 \leq C \end{cases} \quad \left[\frac{W}{K} \right]$$

met :

- A_i de oppervlakte van scheidingsconstructie i van het verliesoppervlak **van de desbetreffende energiesector**, bepaald met buitenafmetingen, in m^2 ;
- b_i temperatuurreductiefactor, bepaald volgens nadere specificaties van de minister, (-);
- C de volumecompactheid van **het beschermd volume**, in m;
- $\Delta K_B = 3$ (-).

Voor de berekening van $H_{T,1}^{\text{junctions}}$ dient gesommeerd te worden over alle scheidingsconstructies i van het verliesoppervlak **van de desbetreffende energiesector**.

$H_{T,2}^{\text{junctions}}$ is verplicht van toepassing op de niet-EPB-aanvaarde bouwknopen en is optioneel van toepassing voor die lineaire EPB-aanvaarde bouwknopen

waarvan men de $\Psi_{e,k}$ ($\leq \Psi_{e,k,lim}$) kent en waarvan men de betere prestaties wenst in rekening te brengen. In beide gevallen geldt :

$$H_{T,2}^{junctions} = \sum_k \frac{l_k b_k (\Psi_{e,k} - \Psi_{e,k,lim})}{n_k} + \sum_l \frac{b_l \chi_{e,l}}{n_l} \left[\frac{W}{K} \right]$$

met :

- l_k de totale lengte van de lineaire bouwknoop, bepaald met buitenafmetingen, in m;
- $\Psi_{e,k,lim}$ de grenswaarde van een overeenkomstig type lineaire bouwknoop volgens Tabel 1, in W/mK;
- $\Psi_{e,k}$ lineaire warmtedoorgangscoefficiënt, hetzij berekend a.d.h.v. een gevalideerde numerieke berekening, hetzij gelijk gesteld aan de waarde bij ontstentenis uit Tabel 2, in W/mK;
- $\chi_{e,l}$ puntwarmtedoorgangscoefficiënt, hetzij berekend a.d.h.v. een gevalideerde numerieke berekening, hetzij gelijk gesteld aan de waarde bij ontstentenis uit Tabel 3, in W/K;
- b_k en b_l temperatuurreductiefactoren bepaald volgens nadere specificaties van de minister, (-). Indien een bouwknoop grenst aan 2 of meer omgevingen die niet tot een beschermd volume behoren (buitenomgeving, aangrenzende onverwarmde ruimte, onverwarmde kelder of kruipruimte), dient de grootste temperatuurreductiefactor van deze omgevingen toegepast te worden.
- n_k en n_l het aantal energiesectoren **en delen van het gebouw met een andere bestemming waaraan** de lineaire bouwknoop k of puntbouwknoop l grenst.

Voor de berekening van $H_{T,2}^{junctions}$ dient verplicht gesommeerd te worden over alle niet-EPB-aanvaarde bouwknoppen en kan er optioneel gesommeerd worden over die lineaire EPB-aanvaarde bouwknoppen waarvan men de $\Psi_{e,k}$ ($\leq \Psi_{e,k,lim}$) kent en waarvan men de betere prestaties wenst in rekening te brengen.

3.3 OPTIE C : Forfaitaire toeslag

Indien noch de gedetailleerde methode noch de methode van de EPB-aanvaarde bouwknoppen gevolgd wordt, wordt $H_T^{junctions}$ als volgt bepaald :

$$H_T^{\text{junctions}} = \Delta U_C \cdot \sum_i b_i A_i \quad \text{met} \quad \Delta U_C = \begin{cases} \frac{\Delta K_C}{100} & \text{voor } C \leq 1 \\ \frac{\Delta K_C (C + 2)}{300} & \text{voor } 1 < C < 4 \\ \frac{\Delta K_C}{50} & \text{voor } 4 \leq C \end{cases} \quad \left[\frac{W}{R} \right]$$

met :

- A_i oppervlakte van scheidingsconstructie i van het verliesoppervlak van de desbetreffende energiesector, bepaald met buitenafmetingen, in m^2 ;
- b_i temperatuurreductiefactor, bepaald volgens nadere specificaties van de minister, (-);
- C volumecompactheid van het beschermd volume, in m;
- $\Delta K_C = 10$ (-).

Voor de berekening van $H_T^{\text{junctions}}$ dient gesommeerd te worden over alle scheidingsconstructies i van het verliesoppervlak van de desbetreffende energiesector.

4. EPB-aanvaarde bouwknopen

Een EPB-aanvaarde bouwknop is een bouwknop die voldoet aan minstens één van de twee onderstaande voorwaarden :

- de bouwknop voldoet aan één van de basisregels voor een koudebrugarm detail (4.1);
- de lineaire warmtedoorgangscoefficiënt van de bouwknop is kleiner dan of gelijk aan de van toepassing zijnde grenswaarde : $\Psi_e \leq \Psi_{e,lim}$ (4.2).

Een bouwknop die niet aan één van de twee bovenstaande voorwaarden voldoet, wordt beschouwd als een niet-EPB-aanvaarde bouwknop.

4.1 Basisregels voor een koudebrugarm detail

Een bouwknop mag beschouwd worden als een EPB-aanvaarde bouwknop, indien hij voldoet aan één van de drie onderstaande basisregels voor een koudebrugarm detail :

- BASISREGEL 1 : Continuïteit van de isolatielagen door een minimale contactlengte (4.1.1)
- BASISREGEL 2 : Continuïteit van de isolatielagen door tussenvoeging van isolerende delen (4.1.2)
- BASISREGEL 3 : Minimale lengte van de weg van de minste weerstand (4.1.3)

In het geval van een bouwknoop tussen een scheidingsconstructie van het verliesoppervlak en een scheidingsconstructie op de grens met een aangrenzend perceel, blijven de basisregels onverminderd gelden, waarbij één van de twee scheidingsconstructies van het verliesoppervlak moet vervangen worden door de scheidingsconstructie op de grens met het aangrenzend perceel.

4.1.1 BASISREGEL 1 : Continuïteit van de isolatielagen door een minimale contactlengte

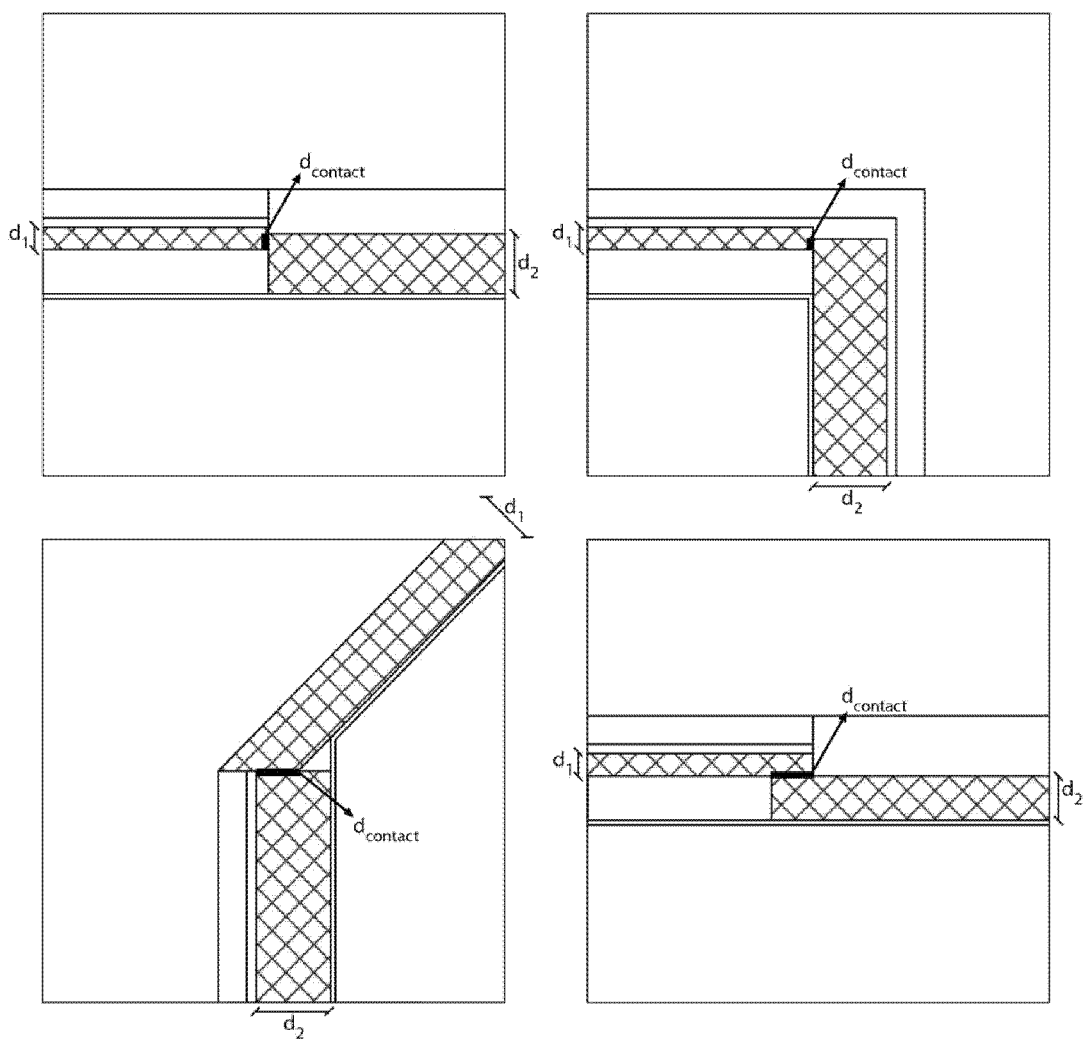
Een bouwknoop wordt beschouwd als een EPB-aanvaarde bouwknoop wanneer de isolatielagen van twee scheidingsconstructies van het verliesoppervlak ter plaatse van de aansluiting minstens gedeeltelijk en rechtstreeks op elkaar aansluiten. De contactlengte van de isolatielagen ($= d_{\text{contact}}$) moet voldoen aan volgende voorwaarde :

$$d_{\text{contact}} \geq \min (d_1/2 , d_2/2)$$

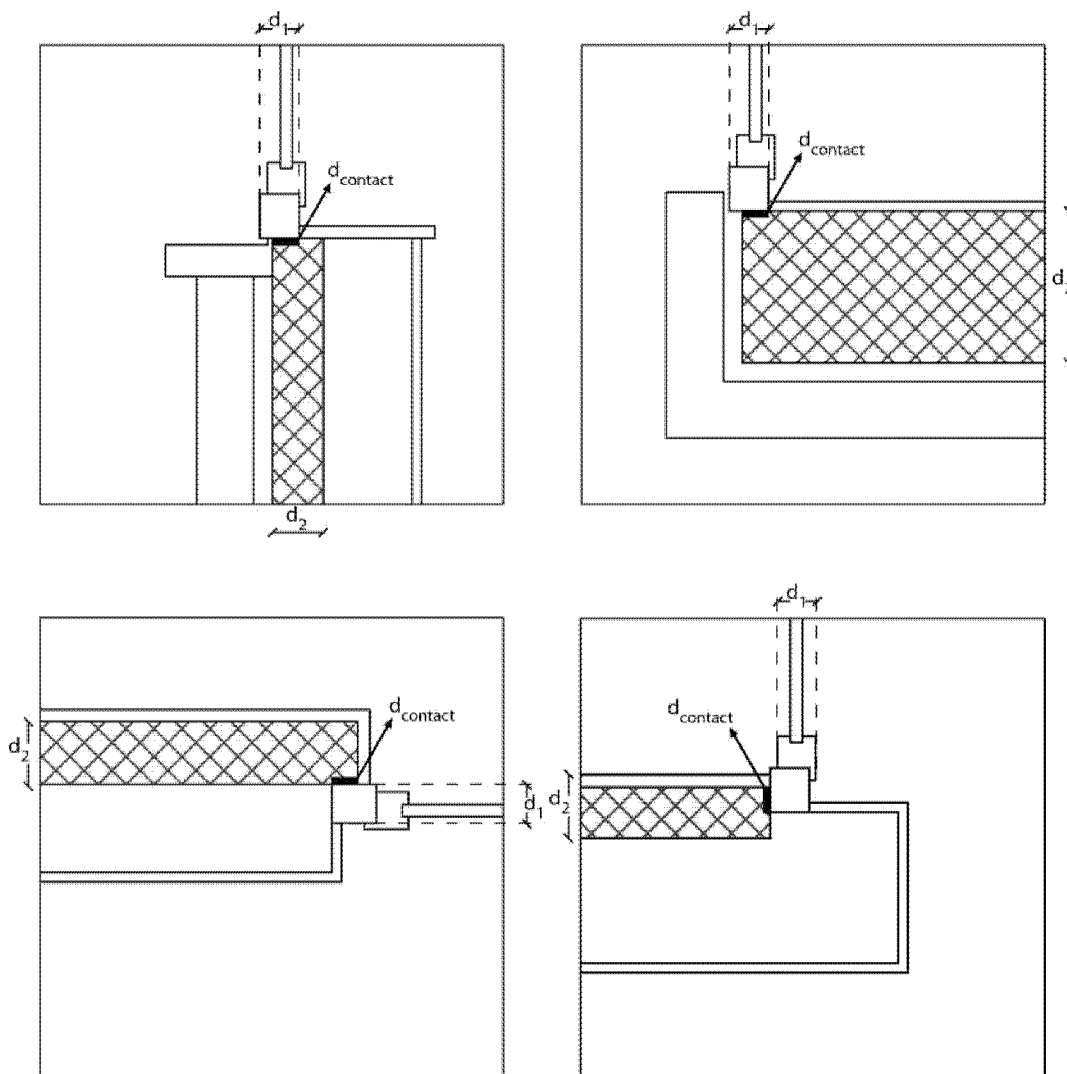
met :

- d_{contact} de contactlengte, gedefinieerd als de rechtstreekse aansluitingslengte tussen de isolatielagen, gemeten tussen koude en warme zijde (Figuur 1), in m;
- d_1 en d_2 de respectievelijke diktes van de isolatielagen van de twee scheidingsconstructies van het verliesoppervlak (Figuur 1), in m.

Bij raam- of deurprofielen zonder thermische onderbreking is d_1 gelijk aan de dikte van het vast kader van het raam- of deurprofiel, gemeten in een richting loodrecht op het glasoppervlak (Figuur 2).



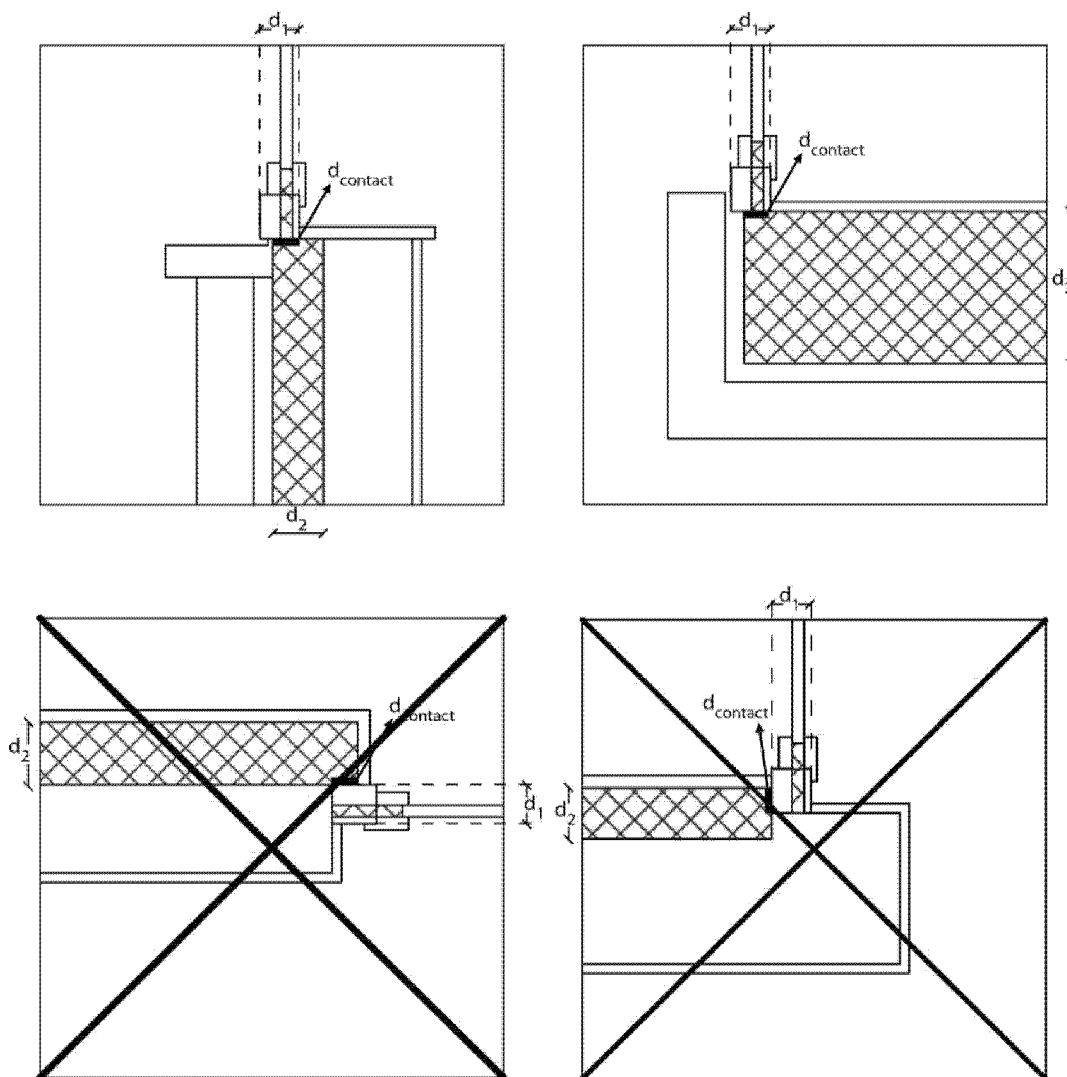
Figuur 1 Continuïteit van de isolatielagen (met dikte d_1 en d_2) van twee scheidingsconstructies van het verliesoppervlak door een minimale contactlengte d_{contact} .



Figuur 2 Basisregel 1 voor raam- of deurprofielen zonder thermische onderbreking

Uitzondering : raam- of deurprofielen met thermische onderbreking

Bij raam- of deurprofielen met thermische onderbreking geldt dat de isolatielaag rechtstreeks in contact moet staan met de thermische onderbreking en dit over de volledige breedte van de thermische onderbreking (Figuur 3).



Figuur 3 Basisregel 1 bij raam- of deurprofielen met thermische onderbreking.

4.1.2 BASISREGEL 2 : Continuïteit van de isolatielagen door tussenvoeging van isolerende delen

Een bouwknop wordt beschouwd als een EPB-aanvaarde bouwknop wanneer isolerende delen worden tussengevoegd die voldoen aan elk van de drie onderstaande eisen :

- de warmtegeleidbaarheid $\lambda_{\text{insulating part}}$ van de isolerende delen is kleiner dan of gelijk aan 0.2 W/mK (4.1.2.1);
- de warmteweerstand R van de isolerende delen, gemeten loodrecht op de thermische snedelij, is groter dan of gelijk aan het kleinste van $R_1/2$, $R_2/2$ en $2 \text{ m}^2\text{K/W}$ (4.1.2.2);
- voor elke aansluiting i tussen een isolerend deel en een isolatielaag of tussen twee isolerende delen onderling, is de contactlengte $d_{\text{contact},i}$ groter dan of gelijk aan de minimale contactlengte (4.1.2.3).

In een richting loodrecht op de thermische snedelij n mag een ononderbroken opeenvolging van materialen die geen luchtlaag bevat en waarvan de warmtegeleidbaarheid λ_i van elk materiaal kleiner dan of gelijk is aan 0.2 W/mK, beschouwd worden als een homogeen isolerend deel met een dikte $d_{\text{insulating part}}$ en een warmteweerstand R gelijk aan respectievelijk de som van de diktes d_i -gemeten loodrecht op de thermische snedelij n - van de afzonderlijke materialen en de som van de afzonderlijke warmteweerstanden $R_i = d_i / \lambda_i$.

4.1.2.1 Eis aan de warmtegeleidbaarheid $\lambda_{\text{insulating part}}$ van elk van de isolerende delen

De warmtegeleidbaarheid $\lambda_{\text{insulating part}}$ van elk van de isolerende delen moet voldoen aan volgende voorwaarde :

$$\lambda_{\text{insulating part}} \leq 0.2 \text{ W/mK}$$

met :

- $\lambda_{\text{insulating part}}$ de warmtegeleidbaarheid van een isolerend deel, bepaald volgens nadere specificaties van de minister, in W/mK.

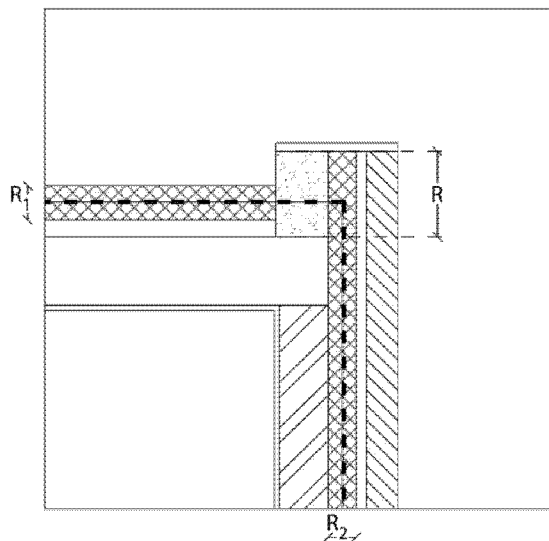
Mechanische bevestigingen met een warmtegeleidbaarheid groter dan 0.2 W/mK die de koude zijde van een isolerend deel rechtstreeks verbinden met de warme zijde van het isolerend deel, zijn enkel toegestaan indien de gesommeerde sectie van deze bevestigingen niet meer bedraagt dan 1 cm² per lopende meter lineaire bouwknop.

Plaatselijke onderbrekingen van het isolerend deel door een ander materiaal met een warmtegeleidbaarheid kleiner dan of gelijk aan 0.2 W/mK, zijn enkel toegestaan indien het volume-aandeel van het ander materiaal kleiner dan of gelijk is aan 10% per lopende meter lineaire bouwknop.

4.1.2.2 Eis aan de warmteweerstand R van elk van de isolerende delen

De warmteweerstand R van elk van de isolerende delen, gemeten loodrecht op de thermische snedelij n, moet groter dan of gelijk zijn aan het kleinste van $R_1/2$, $R_2/2$ en 2 m²K/W :

$$R \geq \min (R_1/2, R_2/2, 2)$$



met :

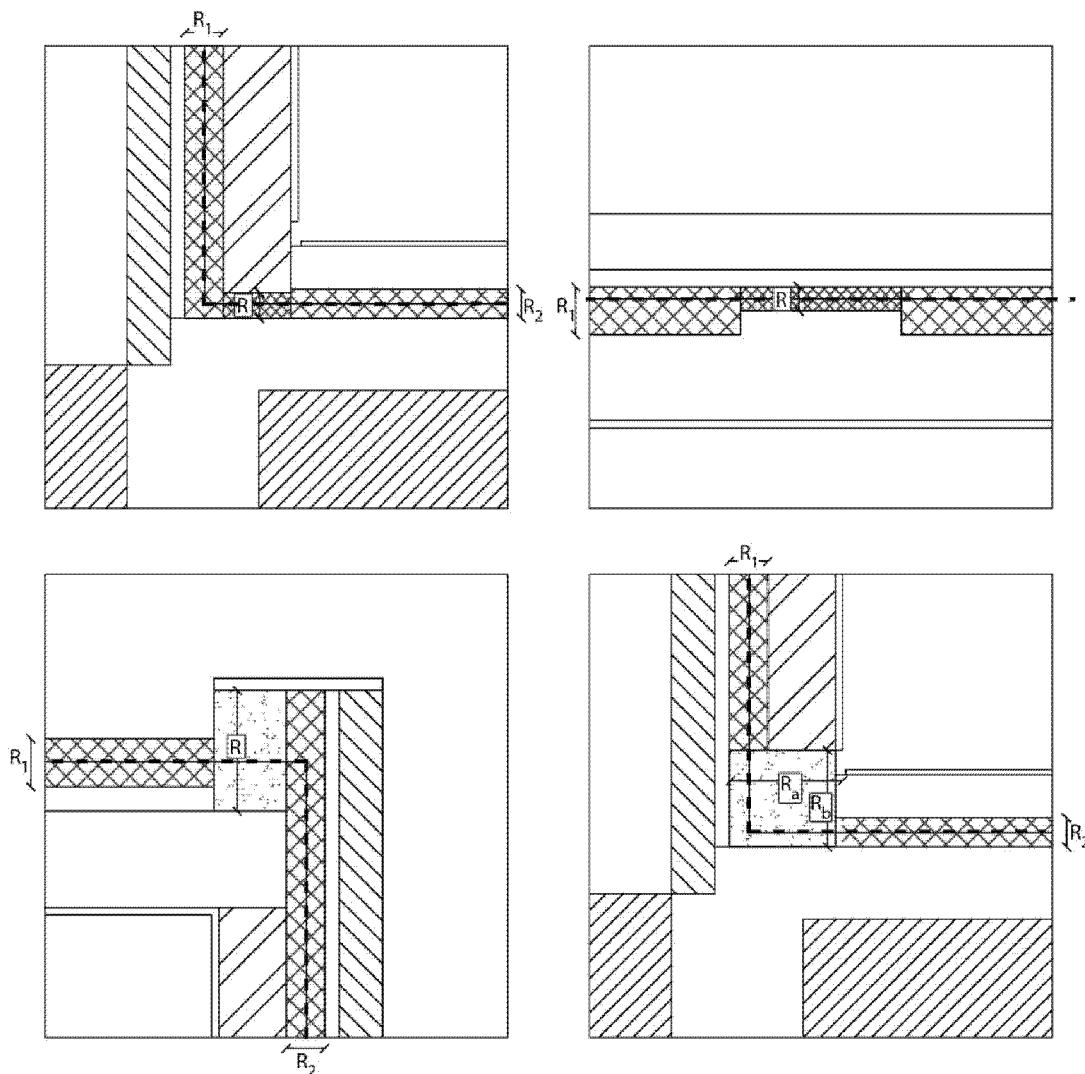
- R de warmteweerstand van een isolerend deel, in $\text{m}^2\text{K}/\text{W}$, gedefinieerd als :

$$R = \frac{d_{\text{insulatiepart}}}{\lambda_{\text{insulatiepart}}} \left[\frac{\text{m}^2\text{K}}{\text{W}} \right]$$

met :

- $d_{\text{insulating part}}$ de dikte van het isolerend deel, gemeten loodrecht op de thermische snedelij, in m. Voor een niet-rechthoekig isolerend deel wordt $d_{\text{insulating part}}$ bepaald als de kortste afstand tussen de koude en warme zijde van het isolerend deel;
- $\lambda_{\text{insulating part}}$ de warmtegeleidbaarheid van een isolerend deel, bepaald volgens nadere specificaties van de minister, in W/mK .
- thermische snedelij : een lijn die de twee isolatielagen doorheen de isolerende delen met elkaar verbindt en die zoveel mogelijk parallel verloopt aan de begrenzingen van de isolatielagen en van de isolerende delen waar ze doorheen loopt (Figuur 4).
Bij raam- en deurprofielen met thermische onderbreking moet een thermische snedelij doorheen de thermische onderbreking lopen.
- R_1 en R_2 de warmteweerstanden van de isolatielagen van de flankerende scheidingsconstructies van het verliesoppervlak, bepaald volgens nadere specificaties van de minister, in $\text{m}^2\text{K}/\text{W}$.

Het verloop van de thermische snedelijne en de betekenis van de parameters R_1 , R_2 en R worden weergegeven in Figuur 4. Indien de thermische snedelijne het isolerend deel in meerdere richtingen doorkruist, dienen de warmteweerstanden, bepaald in elk van deze richtingen, te voldoen aan de opgelegde eis (Figuur 4- rechtsonder).



Figuur 4 Richting van de gemeten warmteweerstand R van de isolerende delen

Uitzondering : raam- of deurprofielen

Bij venster- en deuraansluitingen geldt dat de warmteweerstand van elk van de isolerende delen - gemeten loodrecht op de thermische snedelijne - groter dan of gelijk moet zijn aan het kleinste van $1.5 \text{ m}^2\text{K/W}$ en $R_1/2$ met R_1 de warmteweerstand van de isolatielaag van de flankerende scheidingsconstructie van het verliesoppervlak bepaald volgens nadere specificaties van de minister :

$$R \geq \min (R_1/2, 1.5)$$

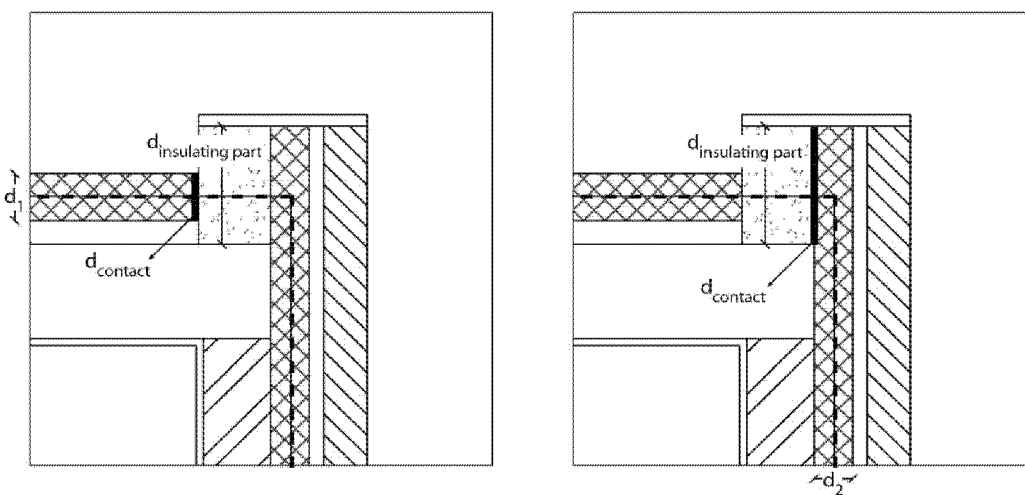
4.1.2.3 Eis aan de contactlengte tussen een isolatielaag en een isolerend deel of tussen twee isolerende delen onderling

Bij elke aansluiting i tussen een isolatielaag en een isolerend deel of tussen twee isolerende delen onderling moet de contactlengte $d_{\text{contact},i}$ voldoen aan :

$$d_{\text{contact},i} \geq \min (d_{\text{insulating part}}/2, d_x/2)$$

met :

- $d_{\text{contact},i}$ de contactlengte t.p.v. aansluiting i , gedefinieerd als de rechtstreekse aansluitingslengte tussen de isolatielaag en het isolerend deel of tussen de twee isolerende delen onderling, gemeten tussen koude en warme zijde (Figuur 5), in m;
- $d_{\text{insulating part}}$ de dikte van het isolerend deel zoals bepaald in 4.1.2.2;
- d_x de dikte van de isolatielaag of de dikte van het aansluitende isolerende deel (Figuur 5), in m. Bij de aansluiting van een isolerend deel met een raam- of deurprofiel zonder thermische onderbreking is d_x gelijk aan de dikte van het vast kader van het raam- of deurprofiel, gemeten in een richting loodrecht op het glasoppervlak.



Figuur 5 Per aansluiting dient de contactlengte d_{contact} te voldoen aan de eis.

Uitzondering : raam- of deurprofielen met thermische onderbreking

Bij raam- of deurprofielen met thermische onderbreking geldt ter plaatse van de aansluiting tussen het isolerend deel en het raam- of deurprofiel dat het isolerend deel rechtstreeks in contact moet staan met de thermische

onderbreking en dit over de volledige breedte van de thermische onderbreking.

4.1.3 BASISREGEL 3 : Minimale lengte van de weg van de minste weerstand

De weg van de minste weerstand wordt gedefinieerd als het kortste traject tussen de binnenomgeving en de buitenomgeving of een aangrenzende onverwarmde ruimte dat nergens een isolatielaag of een isolerend deel met een warmte weerstand groter dan of gelijk aan het kleinste van R_1 en R_2 snijdt, met R_1 en R_2 de warmte weerstanden van de isolatielagen van de twee flankerende scheidingsconstructies van het verliesoppervlak, bepaald volgens nadere specificaties van de minister, in m^2K/W .

l_i , de totale lengte van de weg van de minste weerstand, moet voldoen aan volgende voorwaarde :

$$l_i \geq 1 \text{ m}$$

4.2 Grenswaarden voor de lineaire warmtedoorgangscoefficiënt van EPB-aanvaarde bouwknopen

Indien aan de hand van een gevalideerde numerieke berekening aangetoond wordt dat de Ψ_e -waarde van een lineaire bouwknop kleiner dan of gelijk is aan de overeenkomstige $\Psi_{e,lim}$ -waarde uit Tabel 1, dan wordt de lineaire bouwknop als een EPB-aanvaarde bouwknop beschouwd.

Voor een lineaire bouwknop die zich op de grens bevindt van twee of meer beschermde volumes, moet enkel het eigen aandeel in de Ψ_e -waarde van de lineaire bouwknop -berekend aan de hand van een gevalideerde numerieke berekening- kleiner dan of gelijk zijn aan de $\Psi_{e,lim}$ -waarde gedeeld door het aantal beschermde volumes waarin de lineaire bouwknop betrokken is.

Indien er een combinatie optreedt van meerdere types lineaire bouwknopen waarvan de afzonderlijke typologieën moeilijk opsplitsbaar zijn, mag voor deze combinatie één totale Ψ_e -waarde bepaald worden aan de hand van een gevalideerde numerieke berekening. Deze Ψ_e -waarde moet kleiner dan of gelijk zijn aan de som van de $\Psi_{e,lim}$ -waarden van de afzonderlijke typologieën die erin voorkomen.

Tabel 1 Grenswaarden van de lineaire warmtedoorgangscoefficiënt Ψ_e

	$\Psi_{e,lim}$
1. BUITENHOEKEN (1) (2) <ul style="list-style-type: none"> • 2 muren • Andere buitenhoeken 	-0.10 W/m.K 0.00 W/m.K
2. BINNENHOEKEN (3)	0.15 W/m.K
3. VENSTER- en DEURAANSLUITINGEN	0.10 W/m.K
4. FUNDERINGSAANZETTEN	0.05 W/m.K
5. BALKONS - LUIFELS	0.10 W/m.K
6. AANSLUITINGEN VAN EEN SCHEIDINGSCONSTRUCTIE binnen eenzelfde beschermd volume of tussen 2 verschillende beschermde volumes OP EEN SCHEIDINGSCONSTRUCTIE VAN HET VERLIESOPPERVLAK	0.05 W/m.K
7. ALLE LINEAIRE BOUWKNOPEN DIE NIET ONDER 1 T.E.M 6 VALLEN	0.00 W/m.K
<p>(1) met uitzondering van funderingsaanzetten.</p> <p>(2) Voor een buitenhoek moet de hoek α - gemeten tussen de twee buitenoppervlakken van de scheidingsconstructies van het verliesoppervlak - voldoen aan : $180^\circ < \alpha < 360^\circ$.</p> <p>(3) Voor een binnenhoek moet de hoek α - gemeten tussen de twee buitenoppervlakken van de scheidingsconstructies van het verliesoppervlak - voldoen aan : $0^\circ < \alpha < 180^\circ$.</p>	

5. Waarden bij ontstentenis voor de warmtedoorgangscoefficienten van lineaire bouwknopen en puntbouwknopen

In 3.1.2 en in 3.2 kunnen waarden bij ontstentenis gebruikt worden voor de lineaire warmtedoorgangscoefficienten Ψ_e en voor de puntwarmtedoorgangscoefficienten χ_e . Deze zijn bepaald in Tabel 2 en Tabel 3.

Voor een lineaire of puntbouwknop die zich op de grens bevindt van twee of meer beschermde volumes, is de waarde bij ontstentenis van het eigen aandeel gelijk aan de getalwaarde uit Tabel 2 of Tabel 3 gedeeld door het aantal beschermde volumes waarin de lineaire of puntbouwknop betrokken is.

Indien er een combinatie optreedt van meerdere types lineaire bouwknopen waarvan de afzonderlijke typologieën moeilijk opsplitsbaar zijn, mag voor deze combinatie één totale waarde bij ontstentenis bepaald worden. Deze is gelijk aan de som van de waarden bij ontstentenis van de afzonderlijke typologieën die erin voorkomen.

Tabel 2 Waarden bij ontstentenis voor lineaire bouwknopen

1. Bouwknop zonder thermische onderbreking met lineaire doorverbindingen in metaal of gewapend beton	$0.90 + \Psi_{e,lim} (*) \text{ W/m.K}$
2. Bouwknop met thermische onderbreking met puntsgewijze doorverbindingen in metaal	$0.40 + \Psi_{e,lim} (*) \text{ W/m.K}$
3. Andere	$0.15 + \Psi_{e,lim} (*) \text{ W/m.K}$
(*) $\Psi_{e,lim}$ uit Tabel 1	

Tabel 3 Waarden bij ontstentenis voor puntbouwknopen

1. Onderbreking van de isolatielaag door metalen elementen (z = zijde van het omschreven vierkant, in m)	$4.7*z + 0.03 \text{ W/K}$
2. Onderbreking van de isolatielaag door andere materialen dan metaal (A = sectie van de onderbreking, in m ²)	$3.8*A + 0.1 \text{ W/K}$

Gezien om gevoegd te worden bij het besluit van de Vlaamse Regering tot wijziging van het besluit van de Vlaamse Regering van 11 maart 2005 tot vaststelling van de eisen op het vlak van de energieprestaties en het binnenklimaat van gebouwen.

Brussel, 23 juli 2010.

De minister-president van de Vlaamse Regering,
K. PEETERS

De Vlaamse minister van Energie, Wonen, Steden en Sociale Economie,
F. VAN DEN BOSSCHE