

## **Bijlage VI Bepalingsmethode van het peil van primair energieverbruik van kantoor- en schoolgebouwen**

### **1 Inleiding**

Deze bijlage bevat de methode voor de bepaling van het peil van primair energieverbruik van kantoor- en schoolgebouwen.

De globale opbouw van de methode is analoog aan deze voor woongebouwen: zie hoofdstuk 4 van bijlage V bij dit besluit (Bepalingsmethode van het peil van primair energieverbruik van woongebouwen).

Voor een opsomming van de normatieve verwijzingen, definities, symbolen, afkortingen en indices wordt verwezen naar hoofdstukken 1,2 en 3 van bijlage V bij dit besluit.

### **2 Definitie van de gebruiksoppervlakte**

De gebruiksoppervlakte van een ruimte of van een groep van ruimten is de oppervlakte, gemeten op vloerniveau, tussen de opgaande scheidingsconstructies die de ruimte of groep van ruimten omhullen. Voor trappen en hellende vloeren wordt de verticale projectie op het horizontale vlak beschouwd.

Bij de bepaling van de gebruiksoppervlakte worden niet meegerekend:

- een trapgat, liftschacht of vide;
- een dragende binnenwand.

Bij de bepaling van de grenslijn mag een incidentele nis of uitsparing en een incidenteel uitspringend bouwdeel worden genegeerd, indien het grondvlak daarvan kleiner is dan 0.5 m<sup>2</sup>.

### **3 Schematisering van het gebouw**

#### **3.1 Principe**

De energieprestatie heeft vaak betrekking op een deelvolume van een gebouw, afhankelijk van bijvoorbeeld het al dan niet verwarmd (en/of gekoeld) zijn van ruimten, de bestemming van verschillende delen, enz. Voor de bepaling van de energieprestatie wordt het gebouw daarom op conventionele manier opgesplitst in verschillende delen. Elk deelvolume dat op zich aan een energieprestatie-eis voor een utiliteitsbestemming moet voldoen, wordt een 'EPU-volume' genoemd. Indien nodig gebeurt een verdere opsplitsing in ventilatiezones en energiesectoren om verschillende types installaties correct te kunnen inrekenen.

#### **Opmerking**

De opsplitsing van het volledige gebouw die beschouwd wordt voor de bepaling van de energieprestatie kan verschillen van de opdeling die eventueel gemaakt dient te worden voor de eis(en) van globale warmte-isolatie (industriële of niet-industriële bestemming van verschillende gebouwgedeelten). Bij het ontwerp van de ventilatievoorzieningen (zie bijlagen IX en X bij dit besluit) kan nog een andere opdeling van toepassing zijn: er dient desgevallend onderscheid gemaakt te worden tussen gebouwdelen met enerzijds een residentiële en anderzijds een niet-residentiële bestemming.

### 3.2 Opdeling van het gebouw

Beschouw het volledige gebouw of de volledige uitbreiding (van een bestaand gebouw) en maak achtereenvolgens de volgende opdelingen:

- Definieer het beschermd volume (BV). Het BV moet minstens alle (continu of intermitterend) verwarmde (en/of gekoelde) ruimten omvatten die behoren tot het beschouwde gebouw of tot de beschouwde uitbreiding.
- Deel het beschermd volume naar gelang het geval op in 1 of meer delen met elk 1 van de volgende bestemmingen:
  - tot bewoning bestemd gebouwgedeelte: hierop zijn energieprestatie-eisen voor woongebouwen van toepassing (zie bijlage V bij dit besluit)
  - utiliteitsbestemmingen waarop energieprestatie-eisen van toepassing zijn
  - andere gebouwbestemmingen: hierop zijn geen energieprestatie-eisen van toepassing, tenzij ze beschouwd worden als onderdeel van 1 van de vorige 2 bestemmingen.
- Beschouw dat deel van het beschermd volume waarop energieprestatie-eisen voor utiliteitsbestemmingen van toepassing zijn. Dit (deel)volume wordt verder als het 'EPU-volume' omschreven. Enkel het energieverbruik van dit deel van het gebouw wordt beschouwd in de onderhavige bepalingmethode. Verdeel dit volume indien nodig of indien gewenst in meerdere ventilatiezones en energiesectoren zoals beschreven in de volgende paragraaf.

Opmerking: Ruimten van het beschouwde gebouw of van de beschouwde uitbreiding die niet in het beschermd volume opgenomen zijn, zijn dus per definitie niet verwarmd.

#### **BELANGRIJK:**

In het kader van deze regelgeving mag men er steeds van uitgaan dat alle ruimten in aanpalende bestaande gebouwen verwarmde ruimten zijn (ook al is dit fysisch niet noodzakelijk zo).

**Bij de bepaling van de energieprestatie wordt aangenomen dat er geen warmtestromen optreden doorheen de scheidingsconstructies naar aangrenzende verwarmde ruimten.**

Afgezien van deze scheidingsconstructies met aangrenzende verwarmde ruimten, worden bij de bepaling van de energieprestatie verder wel de transmissiestromen in rekening gebracht doorheen alle andere scheidingsconstructies van het beschermd volume, **ook al geven deze schildelen uit op een belendend perceel.**

### 3.3 Opdeling van het 'EPU-volume' in energiesectoren.

#### 3.3.1 Principe

Opdat verschillende ruimten samen een energiesector zouden kunnen vormen, dienen ze:

- tot dezelfde ventilatiezone te behoren
- met hetzelfde type klimatiseringssysteem uitgerust te zijn
- verwarmd te worden m.b.v. warmte-opwekkingstoestellen met eenzelfde opwekkingsrendement (of desgevallend m.b.v. combinatie van meerdere warmte-opwekkingstoestellen die als groep eenzelfde rendement hebben).

Desgevallend dient ook de (combinatie van) koude-opwekkingstoestellen in een energiesector hetzelfde opwekkingsrendement te hebben.

Deze formele opdeling laat toe de invloed van de diverse deelrendementen correct in te rekenen.

### 3.3.2 Verdeling in energiesectoren

Er worden 4 verschillende types ventilatiesystemen onderscheiden (zie ook bijlage X bij dit besluit):

- natuurlijke ventilatie
- mechanische toevoerventilatie
- mechanische afvoerventilatie
- mechanische toe- en afvoerventilatie

Indien in verschillende afgesloten delen van het gebouw onafhankelijke ventilatie-installaties voorkomen, van een verschillend type volgens de indeling hierboven, dan vormt elk dergelijk deel van het gebouw een ventilatiezone. Een energiesector kan zich niet over verschillende ventilatiezones uitstrekken. Er zijn dus steeds steeds minstens even veel energiesectoren als ventilatiezones.

Als in een ruimte plaatselijke verwarming toegepast wordt (bv. lokale elektrische weerstandsverwarming) en er ook warmteafgifte-elementen van een centraleverwarmingssysteem aanwezig zouden zijn, dan wordt bij de bepaling van de energieprestatie het centrale verwarmingssysteem in deze ruimte buiten beschouwing gelaten: er wordt alleen gekeken naar de kenmerken van het plaatselijke systeem. Voor open haarden en houtkachels is het echter toch het centrale verwarmingssysteem dat beschouwd wordt.

Eventueel dient er een verdere opdeling te gebeuren zodat in elke energiesector niet meer dan 1 klimatiseringssysteem volgens de indeling van hoofdstuk 6.3 aanwezig is en alle warmte-opwekkingstoestellen (of combinatie ervan) hetzelfde opwekkingsrendement volgens hoofdstuk 7.4 hebben. In geval van actieve koeling van de energiesector moet ook de (combinatie van) koude-opwekkingstoestellen hetzelfde opwekkingsrendement volgens hoofdstuk 7.4 hebben, zoniet moet de sector verder opgesplitst worden.

Het verder opdelen van het 'EPU-volume' in nog meer energiesectoren is toegelaten, maar is niet verplicht. Een groter aantal energiesectoren geeft gewoonlijk aanleiding tot meer rekenwerk (extra invoergegevens nodig), maar beïnvloedt het berekend karakteristiek jaarlijks energieverbruik weinig of niet.

Indien in het 'EPU-volume' ruimten voorkomen die niet van een warmteafgiftesysteem voorzien zijn (bv. WC's, gangen, bergruimten,...), dienen deze aan een energiesector toegewezen te worden van een aangrenzende ruimte. Indien in de onverwarmde ruimte in kwestie geen voorzieningen voor de toevoer van verse buitenlucht aanwezig zijn maar er wel voorzieningen voor luchttoevoer vanuit andere ruimten zijn (het betreft bv. een doorstroom- of afvoerruimte, of bv. een bergruimte), wijs de ruimte dan toe aan (1 van) de energiesector(en) van waaruit de ruimte in kwestie toevoerlucht betreft.

Bepaal het karakteristiek en het referentie energieverbruik van het 'EPU-volume' volgens de onderhavige bepalingsmethode.

#### 4 Het peil van primair energieverbruik

Het peil van primair energieverbruik van het 'EPU-volume' wordt gegeven door de verhouding van het karakteristiek jaarlijks primair energieverbruik van het 'EPU-volume' tot een referentiewaarde, vermenigvuldigd met 100:

$$E = 100 \frac{E_{\text{charannprimencons}}}{E_{\text{charannprimencons,ref}}}$$

waarin:

$E$	het peil van primair energieverbruik van het 'EPU-volume';
$E_{\text{charannprimencons}}$	het karakteristiek jaarlijks primair energieverbruik van het 'EPU-volume', berekend volgens 10.2, in MJ;
$E_{\text{charannprimencons,ref}}$	de referentiewaarde voor het karakteristiek jaarlijks primair energieverbruik, in MJ.

Het resultaat dient naar boven afgerond te worden tot op 1 eenheid.

De referentiewaarde voor het karakteristiek jaarlijks primair energieverbruik wordt gegeven door:

$$\begin{aligned} E_{\text{charannprimencons,ref}} = & b_1 \times A_f + b_2 \times A_{T,E} \\ & + b_3 \times \sum_r \dot{V}_{\text{supply,min,rmr}} + b_4 \times \sum_r (\dot{V}_{\text{supply,rmr}} - \dot{V}_{\text{supply,min,rmr}}) \\ & + b_5 \times 10^{-3} \times \sum_r [L_{\text{rmr}}^{0.8} \times (t_{\text{day}} + t_{\text{night}}) \times A_{f,\text{rmr}}] \end{aligned}$$

waarin:

$b_1, b_2, b_3, b_4, b_5$	constanten vastgelegd in de hoofdtekst van dit besluit;
$A_f$	de totale gebruiksoppervlakte van het 'EPU-volume', in m <sup>2</sup> ;
$A_{T,E}$	de totale oppervlakte van alle scheidingsconstructies die het 'EPU-volume' omhullen en waardoorheen transmissieverliezen beschouwd worden bij de bepaling van de energieprestatie <sup>18</sup> (zie ook 3.2), in m <sup>2</sup> ;
$\dot{V}_{\text{supply,min,rmr}}$	het minimale ontwerptoevoerdebiet aan buitenlucht van ruimte r, zoals opgelegd door de minister (zie bijlage X bij dit besluit), overeenkomstig de opgegeven ontwerpbezetting, in de veronderstelling dat er niet gerookt wordt en het gebouw weinig vervuילend is, in m <sup>3</sup> /h. Als het een speciale ruimte betreft als vermeld in hoofdstuk 6.3 van bijlage X bij dit besluit, dan wordt $\dot{V}_{\text{supply,min,rmr}}$ gelijk gesteld aan $\dot{V}_{\text{supply,rmr}}$ ;
$\dot{V}_{\text{supply,rmr}}$	het ontwerptoevoerdebiet aan buitenlucht van ruimte r waarvoor de installatie ontworpen is, en zoals gebruikt bij de berekening in 5.5, in m <sup>3</sup> /h;
$L_{\text{rmr}}$	een hulpvariabele voor ruimte r zoals bepaald in 9.3 of 9.4.2;

<sup>18</sup> Dus enkel constructies die de scheiding vormen tussen het 'EPU-volume' en aangrenzende verwarmde ruimten, worden niet meegerekend bij de bepaling van  $A_{T,E}$ .

$t_{\text{day}}$	het conventioneel vastgelegd aantal gebruiksuren van de verlichting per jaar van de energiesector waarin de ruimte gelegen is, gedurende de dagperiode, ontleend aan tabel 15 van 9.4.3, in h;
$t_{\text{night}}$	het conventioneel vastgelegd aantal gebruiksuren van de verlichting per jaar van de energiesector waarin de ruimte gelegen is, gedurende de nachtperiode, ontleend aan tabel 15 van 9.4.3, in h;
$A_{f,rm r}$	de gebruiksooppervlakte van ruimte r, zoals gebruikt in 9, in m <sup>2</sup> .

Er dient gesommeerd te worden over alle ruimten r van het 'EPU-volume'.

## **5 Netto energiebehoefte voor ruimteverwarming, en ruimtekoeling en voor bevochtiging**

### **5.1 Principe**

De netto energiebehoefte voor ruimteverwarming of voor ruimtekoeling wordt per energiesector voor alle maanden van het jaar berekend. Hiertoe worden telkenmale de totale maandverliezen door transmissie en ventilatie bij een conventioneel vastgelegde temperatuur bepaald, evenals de totale maandwinsten door interne warmtewinsten en bezonning. Met behulp van de benuttingsfactor voor de warmtewinsten wordt dan de maandelijkse energiebalans opgesteld.

De netto energiebehoefte voor ruimtekoeling wordt steeds berekend, ook als er geen actieve koeling geplaatst wordt. In dat geval wordt een weegfactor van 1.0 toegepast. In geval er wel actieve koeling geplaatst wordt bedraagt de weegfactor 1.5.

Indien er in de gebouwinstallaties voorzieningen aanwezig zijn om de buitenlucht te bevochtigen die in (een deel van) het 'EPU-volume' ingebracht wordt, bepaal dan per bevochtigingstoestel de maandelijks benodigde hoeveelheid verdampingsenergie, rekening houdend met eventuele vochtterugwinning uit de afvoerlucht.

Tabel 1 Maandwaarden voor de lengte van de maand, de gemiddelde buitentemperatuur en de rekenwaarde voor de temperatuur van de toegevoerde buitenlucht voor de berekening van de energiebehoefte voor ruimtekoeling.

Maand	Lengte van de maand <sup>19</sup>	Maandgemiddelde buitentemperatuur	Rekenwaarde voor de temperatuur van de toegevoerde buitenlucht bij koelberekeningen
	$t_m$ (Ms)	$\theta_{e,m}$ (°C)	$\theta_{e,v,cool,m}$ (°C)
januari	2.6784	3.2	16.0
februari	2.4192	3.9	16.0
maart	2.6784	5.9	16.0
april	2.5920	9.2	16.0
mei	2.6784	13.3	16.0
juni	2.5920	16.2	18.2
juli	2.6784	17.6	19.6
augustus	2.6784	17.6	19.6
september	2.5920	15.2	17.2
oktober	2.6784	11.2	16.0
november	2.5920	6.3	16.0
december	2.6784	3.5	16.0

Tabel 2 Aan te houden binnentemperatuur voor de bepaling van de energiebehoefte voor ruimteverwarming en ruimtekoeling

Bestemming	Ruimteverwarming	Ruimtekoeling
	$\theta_{i,heat}$ (°C)	$\theta_{i,cool}$ (°C)
Kantoorbestemming	19	23
Schoolbestemming		

Tabel 3 Numerieke parameters bij de bepaling van de benuttingsfactor

Bestemming	Ruimteverwarming		Ruimtekoeling	
	$a_{0,heat}$ (-)	$\tau_{0,heat}$ (h)	$b_{0,cool}$ (-)	$\tau_{0,cool}$ (h)
Kantoorbestemming	0.80	70	1.83	83
Schoolbestemming				

<sup>19</sup> 1 Ms, 1 Megaseconde, is 1 miljoen seconden.

## 5.2 Maandelijkse netto energiebehoefte voor ruimteverwarming per energiesector

Bepaal de maandelijkse netto energiebehoefte voor ruimteverwarming per energiesector met:

$$Q_{\text{heat,net,seci,m}} = Q_{L,\text{heat,seci,m}} - \eta_{\text{util,heat,seci,m}} \cdot Q_{g,\text{heat,seci,m}}$$

met

$$Q_{L,\text{heat,seci,m}} = Q_{T,\text{heat,seci,m}} + Q_{V,\text{heat,seci,m}}$$

$$Q_{g,\text{heat,seci,m}} = Q_{i,\text{heat,seci,m}} + Q_{s,\text{heat,seci,m}}$$

waarin:

$Q_{\text{heat,net,seci,m}}$	de netto energiebehoefte voor ruimteverwarming van energiesector i voor de maand m, in MJ;
$Q_{L,\text{heat,seci,m}}$	het maandelijks warmteverlies door transmissie en ventilatie van energiesector i voor de verwarmingsberekeningen, in MJ;
$\eta_{\text{util,heat,seci,m}}$	de maandelijks benuttingsfactor voor de warmtewinst van energiesector i voor de verwarmingsberekeningen, zoals hieronder bepaald (-);
$Q_{g,\text{heat,seci,m}}$	de maandelijks warmtewinst door bezonning en interne warmteproductie van energiesector i voor de verwarmingsberekeningen, in MJ;
$Q_{T,\text{heat,seci,m}}$	het maandelijks warmteverlies door transmissie van energiesector i voor de verwarmingsberekeningen, zoals hieronder bepaald, in MJ;
$Q_{V,\text{heat,seci,m}}$	het maandelijks warmteverlies door ventilatie van energiesector i voor de verwarmingsberekeningen, zoals hieronder bepaald, in MJ;
$Q_{i,\text{heat,seci,m}}$	de maandelijks interne warmteproductie van energiesector i voor de verwarmingsberekeningen, bepaald volgens 5.6, in MJ;
$Q_{s,\text{heat,seci,m}}$	de maandelijks zonnewarmtewinst van energiesector i voor de verwarmingsberekeningen, bepaald volgens 5.7, in MJ.

en

$$Q_{T,\text{heat,seci,m}} = H_{T,\text{heat,seci}} \cdot (\theta_{i,\text{heat}} - \theta_{e,m}) \cdot t_m$$

$$Q_{V,\text{heat,seci,m}} = H_{V,\text{heat,seci}} \cdot (\theta_{i,\text{heat}} - \theta_{e,m}) \cdot t_m$$

waarin:

$\theta_{i,\text{heat}}$	de bij conventie vastgelegde gemiddelde binnentemperatuur voor de bepaling van de energiebehoefte voor verwarming, ontleend aan tabel 2, in °C;
$\theta_{e,m}$	de maandgemiddelde buitentemperatuur, ontleend aan tabel 1, in °C;
$t_m$	de duur van de maand, ontleend aan tabel 1, in Ms;
$H_{T,\text{heat,seci}}$	de warmteoverdrachtscoëfficiënt door transmissie van energiesector i, in W/K, bepaald volgens 5.4;
$H_{V,\text{heat,seci}}$	de warmteoverdrachtscoëfficiënt door in/exfiltratie en bewuste ventilatie van energiesector i voor de verwarmingsberekeningen, in W/K, bepaald volgens 5.5.

De benuttingsfactor voor de warmtewinsten wordt per maand bepaald aan de hand van de voor warmte toegankelijke massa en de verhouding tussen warmtewinst en warmteverlies. Bereken de benuttingsfactor voor verwarming per energiesector per maand,  $\eta_{util,heat,sec\ i,m}$ , met:

- indien  $\gamma_{sec\ i,m}$  groter is dan of gelijk is aan 2.5, geldt:

$$\eta_{util,heat,sec\ i,m} = 1/\gamma_{sec\ i,m}$$

- indien  $\gamma_{sec\ i,m}$  kleiner is dan 2.5, geldt:

$$\eta_{util,heat,sec\ i,m} = \frac{1 - (\gamma_{sec\ i,m})^a}{1 - (\gamma_{sec\ i,m})^{a+1}} \quad \text{indien } \gamma \neq 1$$

$$\eta_{util,heat,sec\ i,m} = \frac{a}{a + 1} \quad \text{indien } \gamma = 1$$

waarbij de maandelijks winst-verliesverhouding per energiesector,  $\gamma_{sec\ i,m}$ , gedefinieerd is als:

$$\gamma_{sec\ i,m} = \frac{Q_{g,heat,sec\ i,m}}{Q_{L,heat,sec\ i,m}}$$

en waarbij de numerieke parameter  $a$  voor energiesector  $i$  gegeven wordt door:

$$a = a_{0,heat} + \frac{\tau_{heat,sec\ i,m}}{\tau_{0,heat}}$$

met als maandelijks tijdconstante voor verwarming van energiesector  $i$ ,  $\tau_{heat,sec\ i,m}$ , in h:

$$\tau_{heat,sec\ i,m} = \frac{C_{sec\ i}}{3.6(H_{T,sec\ i} + H_{V,heat,sec\ i})}$$

waarin:

$a_{0,heat}$	een constante, ontleend aan tabel 3 (-);
$\tau_{0,heat}$	een constante, ontleend aan tabel 3 (h);
$C_{sec\ i}$	de effectieve thermische capaciteit van energiesector $i$ , in kJ/K, bepaald volgens 5.8;
$H_{T,heat,sec\ i}$	de warmteoverdrachtscoëfficiënt door transmissie van energiesector $i$ , in W/K, bepaald volgens 5.4;
$H_{V,heat,sec\ i}$	de warmteoverdrachtscoëfficiënt door in/exfiltratie en bewuste ventilatie van energiesector $i$ , in W/K, bepaald volgens 5.5.

### 5.3 Maandelijks netto energiebehoefte voor ruimtekoeling per energiesector

Bepaal de maandelijks netto energiebehoefte voor ruimtekoeling per energiesector met:

$$Q_{\text{cool,net,seci,m}} = 1.1 w (Q_{\text{g,cool,seci,m}} - \eta_{\text{util,cool,seci,m}} \cdot Q_{\text{L,cool,seci,m}})$$

met

$$Q_{\text{g,cool,seci,m}} = Q_{\text{i,cool,seci,m}} + Q_{\text{s,cool,seci,m}}$$

$$Q_{\text{L,cool,seci,m}} = Q_{\text{T,cool,seci,m}} + Q_{\text{V,cool,seci,m}}$$

waarin:

$Q_{\text{cool,net,seci,m}}$	de maandelijks netto energiebehoefte voor ruimtekoeling van energiesector i, in MJ;
w	een weegfactor, bij conventie gelijk te nemen aan: indien actieve koeling geplaatst wordt: $w = 1.5$ ; indien geen actieve koeling geplaatst wordt: $w = 1.0$ ;
$Q_{\text{g,cool,seci,m}}$	de maandelijks warmtewinst van energiesector i door bezonning en interne warmteproductie voor de koelberekeningen, in MJ;
$\eta_{\text{util,cool,seci,m}}$	de maandelijks benuttingsfactor voor warmteverliezen van energiesector i voor de koelberekeningen, zoals hieronder bepaald (-);
$Q_{\text{L,cool,seci,m}}$	het maandelijks warmteverlies door transmissie en ventilatie van energiesector i voor de koelberekeningen, in MJ;
$Q_{\text{T,cool,seci,m}}$	het maandelijks warmteverlies door transmissie van energiesector i voor de koelberekeningen, zoals hieronder bepaald, in MJ;
$Q_{\text{V,cool,seci,m}}$	het maandelijks warmteverlies door ventilatie van energiesector i voor de koelberekeningen, zoals hieronder bepaald, in MJ;
$Q_{\text{i,cool,seci,m}}$	de maandelijks interne warmteproductie van energiesector i voor de koelberekeningen, bepaald volgens 5.6, in MJ;
$Q_{\text{s,cool,seci,m}}$	de maandelijks zonnewarmtewinst van energiesector i voor de koelberekeningen, bepaald volgens 5.7, in MJ.

en

$$Q_{\text{T,cool,seci,m}} = H_{\text{T,cool;seci}} \cdot (\theta_{\text{i,cool}} - (\theta_{\text{e,m}} + \Delta\theta_{\text{e,m}})) \cdot t_{\text{m}}$$

$$Q_{\text{V,cool,seci,m}} = H_{\text{V,cool,seci}} \cdot (\theta_{\text{i,cool}} - \theta_{\text{e,V,cool,m}}) \cdot t_{\text{m}}$$

waarin:

$\theta_{\text{i,cool}}$	de bij conventie vastgelegde gemiddelde binnentemperatuur voor de bepaling van de energiebehoefte voor ruimtekoeling, ontleend aan tabel 2, in °C;
$\theta_{\text{e,m}}$	de maandgemiddelde buitentemperatuur, ontleend aan tabel 1, in °C;
$\Delta\theta_{\text{e,m}}$	een verhoging van de maandgemiddelde buitentemperatuur voor de berekening van de netto energiebehoefte voor koeling, gelijk te nemen aan 2°C;
$\theta_{\text{e,V,cool,m}}$	de conventionele rekenwaarde voor de toevoertemperatuur van de ventilatielucht voor de koelberekeningen, ontleend aan tabel 1, in °C;
$t_{\text{m}}$	de duur van de maand, ontleend aan tabel 1, in Ms;
$H_{\text{T,cool,seci}}$	de warmteoverdrachtscoëfficiënt door transmissie van energiesector i voor de koelberekeningen, in W/K, bepaald volgens 5.4;

$H_{V,cool,sec i}$  de warmteoverdrachtscoëfficiënt door in/exfiltratie en bewuste ventilatie van energiesector  $i$  voor de koelberekeningen, in W/K, bepaald volgens 5.5.

#### OPMERKING

De koelbehoefte in het Belgisch klimaat hangt sterk af van de actuele weersomstandigheden. De koelbehoefte van een gemiddeld meteorologisch jaar is niet gelijk aan de gemiddelde koelbehoefte over verschillende jaren omdat warme jaren relatief zwaarder doorwegen. Bij de berekeningen wordt met dit verschijnsel rekening gehouden door de temperaturen en bezonning (zie ook 5.7) wat hoger te nemen dan het langjarig gemiddelde.

De benuttingsfactor voor de warmteverliezen wordt per maand bepaald aan de hand van de voor warmte toegankelijke massa en de verhouding tussen warmteverlies en warmtewinst.

Bereken de benuttingsfactor per energiesector per maand,  $\eta_{util,cool,sec i,m}$ , met:

- indien  $\lambda_{sec i,m}$  groter is dan of gelijk is aan 2.5, geldt:

$$\eta_{util,cool,sec i,m} = 1/\lambda_{sec i,m}$$

- indien  $\lambda_{sec i,m}$  kleiner is dan 2.5, geldt:

$$\eta_{util,cool,sec i,m} = \frac{1 - (\lambda_{sec i,m})^b}{1 - (\lambda_{sec i,m})^{b+1}} \quad \text{indien } \lambda \neq 1$$

$$\eta_{util,cool,sec i,m} = \frac{b}{b + 1} \quad \text{indien } \lambda = 1$$

waarbij de maandelijkse verlies-winstverhouding per energiesector,  $\lambda_{sec i,m}$ , gedefinieerd is als:

$$\lambda_{sec i,m} = \frac{Q_{L,cool,sec i,m}}{Q_{g,cool,sec i,m}}$$

en waarbij de numerieke parameter  $b$  voor energiesector  $i$  gegeven wordt door:

$$b = b_{0,cool} + \frac{\tau_{cool,sec i,m}}{\tau_{0,cool}}$$

met als maandelijkse tijdconstante voor koeling van energiesector i,  
 $\tau_{cool,seci,m}$ , in h:

$$\tau_{cool,seci,m} = \frac{C_{seci}}{3.6(H_{T,seci} + H_{V,cool,seci})}$$

waarin:

- $b_{0,cool}$  een constante, ontleend aan tabel 3 (-);  
 $\tau_{0,cool}$  een constante, ontleend aan tabel 3 (h);  
 $C_{seci}$  de effectieve thermische capaciteit van energiesector i, in kJ/K, bepaald volgens 5.8;  
 $H_{T,cool,seci}$  de warmteoverdrachtscoëfficiënt door transmissie van energiesector i voor de koelberekeningen, in W/K, bepaald volgens 5.4;  
 $H_{V,cool,seci}$  de warmteoverdrachtscoëfficiënt door in/exfiltratie en bewuste ventilatie van energiesector i voor de koelberekeningen, in W/K, bepaald volgens 5.5.

#### 5.4 Warmteoverdrachtscoëfficiënt door transmissie per energiesector

Bepaal de warmteoverdrachtscoëfficiënt door transmissie van energiesector  $i$ ,  $H_{T,heat\ sec i}$  en  $H_{T,cool\ sec i}$ , volgens 7.7 van bijlage V bij dit besluit (Bepalingsmethode van het peil van primair energieverbruik van woongebouwen). Scheidingsconstructies met aangrenzende verwarmde ruimten (andere energiesectoren, andere delen van het beschermd volume buiten het 'EPU-volume', aangrenzende verwarmde gebouwen, enz.) blijven daarbij buiten beschouwing. Voor koelberekeningen geldt daarenboven het volgende: indien de invloed van de bouwknopen op forfaitaire manier ingerekend wordt (volgens 3.3 van bijlage VIII bij dit besluit), wordt die forfaitaire toeslag buiten beschouwing gelaten bij bepaling van  $H_{T,cool\ sec i}$ .

#### 5.5 Warmteoverdrachtscoëfficiënt door ventilatie en in/exfiltratie per energiesector

##### 5.5.1 Principe

De regelgeving (zie bijlage X bij dit besluit) legt minimale ontwerpventilatie debieten per ruimte op. Grotere ontwerpventilatie debieten zijn steeds toegelaten. Deze moeten door het bouwteam per ruimte eenduidig vastgelegd worden. Er wordt onderscheid gemaakt tussen 4 soorten ventilatiesysteem:

- natuurlijke ventilatie
- mechanische toevoerventilatie
- mechanische afvoerventilatie
- mechanische toe- en afvoerventilatie

Verder in deze tekst worden de laatste 3 categorieën samen omschreven als mechanische ventilatie.

Ingevolge de regels voor het afbakenen van de energiesectoren (zie 3.3), mag er in 1 enkele energiesector slechts 1 soort ventilatiesysteem voorkomen.

Vooreerst moet per energiesector het totale ontwerptoevoerdebiet aan buitenlucht, in de zin van de ventilatie-eisen, opgegeven worden. Desgevallend dienen de verschillende deelstromen opgegeven te worden volgens de van toepassing zijnde voorverwarming (5.5.4) door middel van warmteterugwinning. Het ontwerptoevoerdebiet bepaalt mede het referentie karakteristiek jaarlijks primair energieverbruik (zie 4). Tevens wordt per energiesector het aantal personen bepaald waarvoor het ventilatiesysteem ontworpen wordt. Op basis van het infiltratiedebiet, het ontwerpdebiet aan buitenlucht en eventuele warmteterugwinning wordt het ventilatieverlies bepaald.

### 5.5.2 Rekenregel

Bepaal de warmteoverdrachtscoëfficiënt door in/exfiltratie en bewuste ventilatie van energiesector  $i$  met:

- voor verwarming

$$H_{V,heat,sec\ i} = 0.34 \left[ \dot{V}_{in/exfilt,heat,sec\ i} + r_{preh,heat,sec\ i} \sum_j f_{vent,heat,j} \times \dot{V}_{supply,sec\ i,j} \right]$$

- voor koeling

$$H_{V,cool,sec\ i} = 0.34 \left[ \dot{V}_{in/exfilt,cool,sec\ i} + r_{preh,cool,sec\ i} \sum_j f_{vent,cool,j} \times \dot{V}_{supply,sec\ i,j} \right]$$

waarin:

$H_{V,heat,sec\ i}$	de warmteoverdrachtscoëfficiënt door in/exfiltratie en bewuste ventilatie van energiesector $i$ voor de verwarmingsberekeningen, in W/K;
$H_{V,cool,sec\ i}$	de warmteoverdrachtscoëfficiënt door in/exfiltratie en bewuste ventilatie van energiesector $i$ voor de koelberekeningen, in W/K;
$\dot{V}_{in/exfilt,heat,sec\ i}$	het in/exfiltratiedebiet doorheen de ondichte gebouwschil in energiesector $i$ , voor respectievelijk de verwarmings- en de koelberekeningen, bepaald volgens 5.5.3, in m <sup>3</sup> /h;
$\dot{V}_{in/exfilt,cool,sec\ i}$	
$f_{vent,heat,j}$	de conventionele tijdsfractie dat toevoer $j$ in bedrijf is voor de verwarmingsberekeningen, bepaald volgens 5.5.5;
$f_{vent,cool,j}$	de conventionele tijdsfractie dat toevoer $j$ in bedrijf is voor de koelberekeningen, bepaald volgens 5.5.5;
$\dot{V}_{supply,sec\ i,j}$	de deelstroom $j$ van het ontwerpvoerdebiet aan buitenlucht in energiesector $i$ , in m <sup>3</sup> /h;
$r_{preh,heat,sec\ i}$	een reductiefactor voor het effect van voorverwarming op de netto energiebehoefte voor ruimteverwarming in energiesector $i$ , bepaald volgens 5.5.4;
$r_{preh,cool,sec\ i}$	een reductiefactor voor het effect van voorverwarming op de netto energiebehoefte voor ruimtekoeling in energiesector $i$ , bepaald volgens 5.5.4.

Er dient gesommeerd te worden over alle deelstromen  $j$  waaruit het totale ontwerpvoerdebiet aan buitenlucht van energiesector  $i$  is samengesteld.

Indien het ontwerpvoerdebiet aan buitenlucht in een ruimte kleiner is dan de minimale waarde ( $\dot{V}_{supply,min,rm\ r}$  in hoofdstuk 4) zoals opgelegd door de minister (zie bijlage X bij dit besluit), dan wordt voor de bepaling van  $H_V$  gerekend met het minimaal geëist debiet. Deze regel geldt echter niet voor speciale ruimten zoals bedoeld in hoofdstuk 6.3 van bijlage X bij dit besluit.

### 5.5.3 Bepaling van het in/exfiltratiedebiet

Het te hanteren gemiddeld in/exfiltratiedebiet van energiesector  $i$ , in  $\text{m}^3/\text{h}$ , wordt bij conventie gegeven door:

- voor verwarming:

$$\dot{V}_{\text{in/exfilt,heat,sec } i} = 0.04 \times \dot{v}_{50} \times A_{T,E,\text{sec } i}$$

- voor koeling:

$$\dot{V}_{\text{in/exfilt,cool,sec } i} = 0.48 \times A_{T,E,\text{sec } i}$$

waarin:

$\dot{v}_{50}$  het lekdebiet bij 50 Pa per eenheid oppervlakte, zoals hieronder bepaald, in  $\text{m}^3/(\text{h} \cdot \text{m}^2)$ ;

$A_{T,E,\text{sec } i}$  de totale oppervlakte van alle scheidingsconstructies die energiesector  $i$  omhullen en waardoorheen transmissieverliezen beschouwd worden bij de bepaling van de energieprestatie<sup>20</sup> (zie ook 3.2 en 5.4), in  $\text{m}^2$ ;

0.48 voor de koelberekeningen wordt steeds gerekend met de vaste waarde van 12  $\text{m}^3/(\text{h} \cdot \text{m}^2)$  voor  $\dot{v}_{50}$ .

Indien een luchtdichtheidsmeting van het volledige 'EPU-volume' (of desgevallend van een groter deel van het beschermd volume) conform NBN EN 13829 voorgelegd wordt, geldt voor het lekdebiet bij 50 Pa per eenheid oppervlakte,  $\dot{v}_{50}$ , in  $\text{m}^3/(\text{h} \cdot \text{m}^2)$ :

$$\dot{v}_{50} = \frac{\dot{V}_{50}}{A_{\text{test}}}$$

Zoniet is volgende ontstenteniswaarde van toepassing voor  $\dot{v}_{50}$ , in  $\text{m}^3/(\text{h} \cdot \text{m}^2)$ :

$$\dot{v}_{50} = 12$$

met:

$A_{\text{test}}$  de totale oppervlakte (op basis van uitwendige afmetingen) van de scheidingsconstructies die het volume, dat in de luchtdichtheidstest gemeten werd, omhullen, met uitzondering van de scheidingsconstructies naar aangrenzende verwarmde ruimten, in  $\text{m}^2$ ;

$\dot{V}_{50}$  het lekdebiet bij 50 Pa van de uitwendige schil, in  $\text{m}^3/\text{h}$ , afgeleid uit de luchtdichtheidsmeting conform methode A van de norm NBN EN 13829.

De minister kan nadere specificaties vastleggen met betrekking de luchtdichtheidsmeting.

---

<sup>20</sup> Dus enkel constructies die de scheiding vormen tussen de energiesector en aangrenzende verwarmde ruimten, worden niet meegerekend bij de bepaling van  $A_{T,E,\text{sec } i}$ .

#### 5.5.4 Reductiefactor ingevolge voorverwarming

De reductiefactor voor voorverwarming  $r$  van een energiesector  $i$  is gelijk aan de reductiefactor voor voorverwarming van de ventilatiezone  $z$  waarvan de energiesector deel uitmaakt:

$$r_{\text{preh,heat,sec } i} = r_{\text{preh,heat,zone } z}$$

$$r_{\text{preh,cool,sec } i} = r_{\text{preh,cool,zone } z}$$

De bepaling van de reductiefactor voor voorverwarming van ventilatiezone  $z$  d.m.v. een warmteterugwinapparaat gebeurt zoals hieronder beschreven. Voorverwarming d.m.v. doorgang doorheen een aangrenzende onverwarmde ruimte en/of doorheen een ondergronds aanvoerkanaal dient op basis van het gelijkwaardigheidsprincipe behandeld te worden.

Als er geen voorverwarming plaatsvindt, is de waarde voor  $r$  in elk van de gevallen 1.

Een warmtepomp voor ruimteverwarming die als warmtebron de afgevoerde lucht gebruikt, wordt niet in deze bijlage behandeld, maar in 10.2.3.3 van bijlage V bij dit besluit (Bepalingsmethode van het peil van primair energieverbruik van woongebouwen).

##### Warmteterugwinapparaat in geval van mechanische toe- en afvoerventilatie

In een ventilatiezone  $z$  met mechanische toe- en afvoerventilatie is het mogelijk de toevoer van buitenlucht in min of meerdere mate voor te verwarmen m.b.v. een warmtewisselaar die warmte onttrekt aan de afvoerlucht naar buiten. Het is mogelijk dat de toevoer van buitenlucht in de ventilatiezone  $z$  op meerdere plaatsen gebeurt. In dat geval kan het voorkomen dat niet alle luchttoevoeren voorverwarmd worden. Omgekeerd is het mogelijk dat de mechanische afvoer naar buiten via meer dan 1 luchtuitlaat gebeurt en kan het voorkomen dat op sommige van deze luchtstromen geen warmterecuperatie plaatsvindt. Indien het totaal mechanisch toevoerdebiet verschilt van het totaal mechanisch afvoerdebiet in de ventilatiezone  $z$ , dan zal er noodzakelijkerwijs een extra (in- of uitwaartse) ongecontroleerde luchtstroom doorheen de schil optreden<sup>21</sup>.

In het meest algemene geval kan de reductiefactor voor ruimteverwarming ingevolge de voorverwarming van de buitenluchttoevoer in een ventilatiezone  $z$  m.b.v. warmteterugwinning aan de hand van de volgende formule bepaald worden:

$$r_{\text{preh,heat,zone } z} = \frac{\sum_p \{ \dot{V}_{\text{in},p} - e_{\text{heat,hr},p} \min(\dot{V}_{\text{in},p}, \dot{V}_{\text{out},p}) \} + \max\left\{0, \sum_p (\dot{V}_{\text{out},p} - \dot{V}_{\text{in},p})\right\}}{\max\left(\sum_p \dot{V}_{\text{in},p}, \sum_p \dot{V}_{\text{out},p}\right)}$$

met:

- $e_{\text{heat,hr},p}$  een dimensieloze factor die de mate van warmteterugwinning op plaats  $p$  aangeeft, als volgt bepaald:
- \* indien de buitenlucht toevoerstromen  $p$  niet voorverwarmd wordt, geldt  $e_{\text{heat,hr},p} = 0$
  - \* indien de buitenlucht toevoerstromen  $p$  wel voorverwarmd wordt m.b.v. een warmteterugwinapparaat, geldt  $e_{\text{heat,hr},p} = r_p \cdot \eta_{\text{test},p}$

<sup>21</sup> Omwille van de eenvoud wordt net zoals in §0 bij conventie de mogelijke interactie tussen de in/exfiltratieterm en de term voor bewuste ventilatie buiten beschouwing gelaten.

De factor  $r_p$  wordt bepaald zoals hieronder beschreven en  $\eta_{\text{test},p}$  is het thermisch rendement van warmteterugwinapparaat  $p$ , gemeten volgens NBN EN 308 bij debieten die niet kleiner zijn dan respectievelijk  $\dot{V}_{\text{in},p}$  en  $\dot{V}_{\text{out},p}$ . De warmte-isolatie van het apparaat moet minstens even goed zijn als in de test;

$\dot{V}_{\text{in},p}$  het ingaand luchtdebiet op plaats  $p$ , in  $\text{m}^3/\text{h}$ , bepaald zoals hieronder beschreven;

$\dot{V}_{\text{out},p}$  het uitgaand luchtdebiet op plaats  $p$ , in  $\text{m}^3/\text{h}$ , bepaald zoals hieronder beschreven.

Er dient gesommeerd te worden over alle plaatsen  $p$  in ventilatiezone  $z$  waar mechanische buitenlucht toevoer en/of mechanische afvoer naar buiten plaatsvindt.

Bepaal het binnenkomende buitenlucht debiet op plaats  $p$  als volgt:

- gebeurt op plaats  $p$  een continue meting van het ingaand debiet en vindt op basis daarvan een continue en automatische aanpassing aan de instelwaarde plaats zodat het ingaand debiet bij geen enkele ventilatorstand meer dan 5% van de instelwaarde afwijkt, dan geldt:

$$\dot{V}_{\text{in},p} = \dot{V}_{\text{supply,setpoint,nom},p}$$

waarbij de instelwaarde van het debiet op plaats  $p$  bij nominale ventilatorstand beschouwd wordt, in  $\text{m}^3/\text{h}$ ;

- in alle andere gevallen geldt:

$$\dot{V}_{\text{in},p} = \dot{V}_{\text{supply,design},p}$$

waarbij het ontwerpdebiet van de binnenkomende verse lucht op plaats  $p$  beschouwd wordt, in  $\text{m}^3/\text{h}$ .

Bepaal het afvoerdebiet naar buiten op plaats  $p$  als volgt:

- gebeurt op plaats  $p$  een continue meting van het uitgaand debiet en vindt op basis daarvan een continue en automatische aanpassing aan de instelwaarde plaats zodat het uitgaand debiet bij geen enkele ventilatorstand meer dan 5% van de instelwaarde afwijkt, dan geldt:

$$\dot{V}_{\text{out},p} = \dot{V}_{\text{extr,setpoint,nom},p}$$

waarbij de instelwaarde van het debiet bij nominale ventilatorstand beschouwd wordt,  $\text{m}^3/\text{h}$ ;

- in alle andere gevallen geldt:

$$\dot{V}_{\text{out},p} = \dot{V}_{\text{extr,design},p}$$

waarbij het ontwerpdebiet van de naar buiten gaande lucht op plaats  $p$  beschouwd wordt, in  $\text{m}^3/\text{h}$ .

Bepaal in geval er warmteterugwinning plaatsvindt op plaats  $p$   $r_p$  als volgt:

- gebeurt in het warmteterugwinapparaat een continue meting van zowel het ingaand als het uitgaand debiet en vindt op basis daarvan een continue en automatische aanpassing aan de instelwaarden plaats zodat in- en uitgaand debiet bij geen enkele ventilatorstand meer dan 5% van hun respectievelijke instelwaarde afwijken, dan geldt:

$$r_p = 0.95$$

– in alle andere gevallen geldt:

$$r_p = 0.85$$

Bepaal de reductiefactor te hanteren bij de koelberekeningen als volgt:

$$r_{\text{preh,cool,zonez}} = \frac{\sum_p \{ \dot{V}_{\text{in,p}} - e_{\text{cool,hr,p}} \min(\dot{V}_{\text{in,p}}, \dot{V}_{\text{out,p}}) \} + \max\left\{0, \sum_p (\dot{V}_{\text{out,p}} - \dot{V}_{\text{in,p}})\right\}}{\max\left(\sum_p \dot{V}_{\text{in,p}}, \sum_p \dot{V}_{\text{out,p}}\right)}$$

waarbij de verschillende termen dezelfde zijn als hierboven, met uitzondering van  $e_{\text{cool,hr,p}}$ , waarvan de waarde als volgt bepaald wordt:

- indien warmteterugwinapparaat p van een by-pass voorzien is waarbij de doorgang doorheen de warmtewisselaar volledig afgesloten wordt, of op een andere manier volledig geïnactiveerd kan worden (bv. stilzetten van een roterend warmtewiel), geldt:

$$e_{\text{cool,hr,p}} = 0$$

- indien warmteterugwinapparaat p van een by-pass voorzien is maar de doorgang doorheen de warmtewisselaar daarbij niet volledig afgesloten wordt of niet op een andere manier volledig geïnactiveerd wordt, geldt:

$$e_{\text{cool,hr,p}} = 0.5 \times e_{\text{heat,hr,p}}$$

- in alle andere gevallen geldt:

$$e_{\text{cool,hr,p}} = e_{\text{heat,hr,p}}$$

#### 5.5.5 Tijdsfractie dat de ventilatie in bedrijf is

Ontleen de conventionele tijdsfracties dat een deelstroom j van de ventilatie ingerekend moet worden voor de verwarmings- en voor de koelberekeningen aan tabel 4.

Tabel 4 Fractie van de tijd dat er bij conventie geventileerd wordt

Bestemming	$f_{\text{vent,heat,j}}$	$f_{\text{vent,cool,j}}$		
		natuurlijke ventilatie	mechanische ventilatie	
			met automatische nachtwerking	zonder automatische nachtwerking
Kantoorbestemming	0.3	1.0	1.0	0.3
Schoolbestemming				

Opmerking: automatische nachtwerking betekent dat de ventilatoren zonder menselijke tussenkomst tijdens periodes met een koelbehoefte 's nachts kunnen blijven doordraaien om warmte uit het gebouw af te voeren.

De reële werkingstijd en/of het debiet dienen daarbij automatisch te variëren van nacht tot nacht in functie van de behoefte tot koeling. Zoniet wordt gerekend met de waarden die gelden voor de situatie zonder automatische nachtwerking.

Tevens dienen alle ventilatoren van de ventilatiezone waartoe de energiesector behoort met een automatische regeling uitgerust te zijn. Is dit niet het geval, dan wordt weer gerekend met de waarden die gelden voor de situatie zonder automatische nachtwerking.

## 5.6 Interne warmteproductie

De beschouwde interne warmtebronnen zijn: personen, verlichting, ventilatoren en overige apparatuur. Bepaal de maandelijkse interne warmteproductie van energiesector  $i$  voor de verwarmingsberekeningen en voor koelberekeningen met:

$$Q_{i,heat,seci,m} = \Phi_{i,heat,seci,m} \cdot t_m$$

$$Q_{i,cool,seci,m} = \Phi_{i,cool,seci,m} \cdot t_m$$

met:

$$\Phi_{i,heat,seci,m} = 0.8 (f_{real,sec i} \cdot f_{pres,sec i} \cdot n_{design,sec i} \cdot 100 + q_{i,app} \cdot A_{f,sec i} + (r_{light,sec i} \cdot W_{light,sec i})/8.76 + r_{fans,heat,sec i} \cdot W_{fans,sec i,m} \cdot 3.6/t_m)$$

$$\Phi_{i,cool,seci,m} = f_{real,sec i} \cdot f_{pres,sec i} \cdot n_{design,sec i} \cdot 100 + q_{i,app} \cdot A_{f,sec i} + (r_{light,sec i} \cdot W_{light,sec i})/8.76 + r_{fans,cool,sec i} \cdot W_{fans,sec i,m} \cdot 3.6/t_m)$$

waarin:

- $Q_{i,heat,seci,m}$  de maandelijkse interne warmteproductie van energiesector  $i$  voor de verwarmingsberekeningen, in MJ;
- $Q_{i,cool,seci,m}$  de maandelijkse interne warmteproductie van energiesector  $i$  voor de koelberekeningen, in MJ;
- $\Phi_{i,heat,seci,m}$  de gemiddelde warmtestroom door interne warmteproductie in energiesector  $i$  voor de verwarmingsberekeningen, in W;
- $\Phi_{i,cool,seci,m}$  de gemiddelde warmtestroom door interne warmteproductie in energiesector  $i$  voor de koelberekeningen, in W;
- $f_{real,sec i}$  de conventioneel vastgelegde verhouding van de gemiddelde reële bezetting tijdens de gebruiksuren t.o.v. de maximale ontwerpbezetting (-). Ze wordt bepaald als het naar gebruiksoppervlakte gewogen gemiddelde per energiesector van de waarden uit tabel 5;
- $f_{pres,sec i}$  de conventionele tijdsfractie dat er mensen in het gebouw aanwezig zijn (-). Ze wordt bepaald als het naar gebruiksoppervlakte gewogen gemiddelde per energiesector van de waarden voor  $f_{vent,heat,j}$  volgens tabel 4;
- $n_{design,sec i}$  het aantal personen in de energiesector overeenkomend met de maximale bezetting waarvoor de ventilatiesystemen ontworpen zijn (-);
- $q_{i,app}$  de gemiddelde specifieke interne warmteproductie in de beschouwde energiesector ingevolge de apparatuur, in W/m<sup>2</sup>, ontleend aan tabel 5;
- $A_{f,sec i}$  de gebruiksoppervlakte van de beschouwde energiesector, in m<sup>2</sup>;
- $r_{light,sec i}$  een reductiefactor waarvan de waarde bedraagt:
  - 0.3 indien het energieverbruik voor verlichting is bepaald volgens 9.3 (forfaitaire methode);
  - 0.5 indien tenminste 70% van de verlichtingsarmaturen in de betreffende energiesector, gewogen naar het opgenomen vermogen, worden afgezogen;
  - 1.0 in de overige gevallen;

$W_{\text{light,seci}}$  de interne warmteproductie in de beschouwde energiesector door verlichting in kWh, bepaald volgens 9.3 of 9.4.3.1;

$r_{\text{fans,heat,seci}}$

$r_{\text{fans,cool,seci}}$

een reductiefactor voor verwarming respectievelijk koeling, waarvan de waarde bedraagt:

- 0 indien alleen mechanische afzuiging plaatsvindt;
- 0.6 indien mechanische toe- en afvoer plaatsvindt;
- 0.8 indien recirculatie of warmteterugwinning plaatsvindt;
- 0.3 indien mechanisch lucht wordt toegevoerd en het vermogen van ventilatoren is bepaald volgens 8.1.3 (forfaitair);
- 0.5 overige gevallen;

$W_{\text{fans,seci,m}}$

de interne warmteproductie in de beschouwde energiesector door ventilatoren in kWh, bepaald volgens 8.1;

Tabel 5 Interne warmtewinsten ingeolge apparatuur  
en de reële bezettingsfractie in functie van de bestemming

Bestemming	Interne warmtelast van apparatuur $q_{i,app}$ (W/m <sup>2</sup> )	Reële bezettingsfractie $f_{real}$ (-)
Kantoorbestemming Schoolbestemming	3	0.30

### 5.7 Zonnewarmtewinsten

Bepaal de maandelijks zonnewarmtewinst per energiesector voor verwarmingsberekeningen  $Q_{s,heat,sec i,m}$  en voor koelberekeningen  $Q_{s,cool,sec i,m}$  volgens 7.10 van bijlage V bij dit besluit (Bepalingsmethode van het peil van primair energieverbruik van woongebouwen). Daarbij wordt gesommeerd over alle transparante scheidingsconstructies, niet geventileerde passieve zonne-energiesystemen en aangrenzende onverwarmde ruimten van de energiesector. Voor de koelberekeningen dient de invallende bezonning met 10% verhoogd te worden (zie ook 5.3).

In afwijking van bijlage V (Bepalingsmethode van het peil van primair energieverbruik van woongebouwen) dienen voor de gebruiksfactor van zonnewering voor kantoor- en schoolgebouwen volgende waarden gehanteerd te worden:

- bij de verwarmingsberekeningen  $a_c = 0.4$
- bij de koelberekeningen:
  - handbediende zonnewering:
    - indien wel een koelinstallatie aanwezig is:  $a_c = 0.4$
    - indien geen koelinstallatie aanwezig is:  $a_c = 0.5$
  - automatische zonnewering:
    - $a_c = 0.6$
    - indien de zonnewering tijdens warme perioden de ganse dag gesloten blijft indien het gebouw niet in gebruik is (bv. weekends):
    - $a_c = 0.7$

Als een venster met meerdere beweegbare zonneweringssystemen (bv. binnen- en buitenzonnewering) uitgerust is, moet voor de verwarmingsberekeningen het systeem met de hoogste  $F_C$  waarde beschouwd te worden, en voor koelberekeningen het systeem met de laagste  $F_C$  waarde.

### 5.8 Effectieve thermische capaciteit

#### 5.8.1 Principe

Voor de bepaling van de effectieve thermische capaciteit heeft men de keuze tussen 2 methoden:

- hetzij aan de hand van de specifieke thermische capaciteit per m<sup>2</sup> gebruiksoppervlakte van de energiesector volgens 5.8.2,
- hetzij aan de hand van een gedetailleerde berekening volgens 5.8.3.

### 5.8.2 Effectieve thermische capaciteit aan de hand van de vloermassa

Bepaal de effectieve thermische capaciteit van energiesector  $i$ ,  $C_{sec\ i}$ , in kJ/K, aan de hand van de vloermassa met:

$$C_{sec\ i} = \sum_j D_j \cdot A_{f,sec\ i,j}$$

waarin:

$D_j$  de specifieke effectieve thermische capaciteit, ontleend aan Tabel 6, in kJ/(m<sup>2</sup>.K). De waarde bij ontstentenis bedraagt 55 kJ/(m<sup>2</sup>.K);

$A_{f,sec\ i,j}$  de gebruiksooppervlakte van deel  $j$  van de energiesector  $i$ , in m<sup>2</sup>.

Er dient gesommeerd te worden over alle delen  $j$  die samen de gebruiksooppervlakte van sector  $i$  uitmaken.

Tabel 6 Specifieke effectieve thermische capaciteit  $D_j$  per eenheid gebruiksooppervlakte van de energiesector

Minimum van de massa van de plafond- en vloerconstructie per eenheid gebruiksooppervlakte (kg/m <sup>2</sup> )	$D_j$ kJ/(m <sup>2</sup> .K)		
	Gesloten verlaagd plafond <b>en</b> verhoogde vloer	Gesloten verlaagd plafond <b>of</b> verhoogde vloer	Geen gesloten verlaagd plafond en geen verhoogde vloer
Minder dan 100	55	55	55
100 tot 400	55	110	180
Meer dan 400	55	180	360

Een verlaagd plafond geldt als gesloten van zodra minder dan netto 15% van de plafondoppervlakte open is.

### 5.8.3 Effectieve thermische capaciteit aan de hand van een berekening

Bereken de effectieve thermische capaciteit van de energiesector  $i$ ,  $C_{sec,i}$ , in kJ/K, als de som van de werkzame massa van alle constructiedelen die in de energiesector  $i$  zijn gelegen of de energiesector  $i$  omhullen, met dien verstande dat niet dragende binnenwanden buiten beschouwing moeten blijven, volgens:

$$C_{sec,i} = \sum_k \rho_k \cdot c_k \cdot d_k \cdot A_k$$

waarin:

$\rho_k$	de volumieke massa van het materiaal $k$ , in $\text{kg/m}^3$ ;
$c_k$	de soortelijke warmte van het materiaal $k$ , in $\text{kJ/kg.K}$ ;
$d_k$	de werkzame dikte van het materiaal $k$ , in $\text{m}$ , bepaald als de dikte van het constructiedeel voorzover de warmteweerstand van het constructiedeel gerekend loodrecht vanaf het binnenoppervlak minder dan $0.25 \text{ m}^2.\text{K/W}$ bedraagt, met dien verstande dat $d_k$ niet meer dan $100 \text{ mm}$ en niet meer dan de helft van de totale dikte van de constructie bedraagt en dat voor de bepaling van de warmteweerstand van het constructiedeel vanaf het binnenoppervlak, voor vrijhangende plafondconstructies waarvan een aandeel van ten minste netto $15\%$ van de plafondoppervlakte open is, buiten beschouwing mag blijven;
$A_k$	de oppervlakte van constructiedeel $k$ , in $\text{m}^2$ .

Er dient gesommeerd te worden over alle constructiedelen  $k$  die in de energiesector zijn gelegen of die de energiesector omhullen, met uitzondering van niet dragende wanden.

### 5.9 Maandelijks netto energiebehoefte voor bevochtiging

Indien er in de gebouwinstallaties voorzieningen aanwezig zijn om de toegevoerde buitenlucht naar (een deel van) het 'EPU-volume' te bevochtigen, wordt de maandelijks netto energiebehoefte voor bevochtiging van een toestel  $j$  gegeven door:

$$Q_{hum,net,j,m} = 2.5 \times r_{hum} \times X_{h,m} \times \dot{V}_{supply,j,design}$$

waarin:

$Q_{hum,net,j,m}$	de maandelijks netto energiebehoefte voor bevochtiging van een toestel $j$ , in MJ;
$r_{hum}$	een reductiefactor, met de volgende waarde: <ul style="list-style-type: none"><li>- indien de bevochtigingsinstallatie speciaal geschikt is gemaakt voor het transporteren van vocht vanuit de afvoerlucht naar de toevoerlucht: <math>r_{hum} = 0.4</math></li><li>- zoniet: <math>r_{hum} = 1.0</math></li></ul>
$X_{h,m}$	de maandelijks hoeveelheid toe te voeren vocht per eenheid toevoerluchtdebiet, in $\text{kg.h/m}^3$ , ontleend aan tabel 7;
$\dot{V}_{supply,j,design}$	het ontwerpdebiet aan binnenkomende verse lucht doorheen bevochtigingstoestel $j$ , in $\text{m}^3/\text{h}$ .

## OPMERKING

- Een warmtewiel waarop een vochtabsorberende laag is aangebracht kan als een voorziening voor vochtterugwinning worden aangemerkt.
- Recirculatie wordt in het kader van deze paragraaf niet als vochtterugwinning gezien. Het effect van recirculatie is reeds bij het te hanteren luchtdebiet in rekening gebracht.

Tabel 7 Maandwaarden voor de toe te voeren hoeveelheid vocht per eenheid luchtdebiet  $X_{h,m}$ ,  
in  $\text{kg.h/m}^3$

Maand	Kantoorbestemming Schoolbestemming
januari	0.38
februari	0.37
maart	0.23
april	0.08
mei	0.03
juni	0.00
juli	0.00
augustus	0.00
september	0.00
oktober	0.02
november	0.25
december	0.36

## 6 Bruto energiebehoefte voor ruimteverwarming en ruimtekoeling

### 6.1 Principe

Installaties kunnen snel vrij complex worden. In dit hoofdstuk worden installaties op een schematische manier energetisch beoordeeld. Het systeemrendement is een maat voor de energieverpilling die optreedt door het tegelijk verwarmen en koelen in een energiesector en de optredende energieverliezen door warmte- en koudetransport binnen een energiesector. Er wordt gerekend met constante, jaargemiddelde waarden.

### 6.2 Bepaling van de bruto energiebehoefte voor ruimteverwarming en ruimtekoeling

De bruto energiebehoefte voor ruimteverwarming en ruimtekoeling per maand en per energiesector wordt gegeven door:

$$Q_{\text{heat,gross,sec } i, m} = \frac{Q_{\text{heat,net,sec } i, m}}{\eta_{\text{sys,heat}}}$$

en

$$Q_{\text{cool,gross,sec } i, m} = \frac{Q_{\text{cool,net,sec } i, m}}{\eta_{\text{sys,cool}}}$$

waarin:

$Q_{\text{heat,gross,sec } i, m}$	de maandelijkse bruto energiebehoefte voor ruimteverwarming van energiesector $i$ , in MJ;
$Q_{\text{heat,net,sec } i, m}$	de maandelijkse netto energiebehoefte voor ruimteverwarming van energiesector $i$ , bepaald volgens 5.2, in MJ;
$\eta_{\text{sys,heat}}$	het systeemrendement voor verwarming, bepaald volgens 6.3 (-);
$Q_{\text{cool,gross,sec } i, m}$	de maandelijkse bruto energiebehoefte voor ruimtekoeling van energiesector $i$ , in MJ;
$Q_{\text{cool,net,sec } i, m}$	de maandelijkse netto energiebehoefte voor ruimtekoeling van energiesector $i$ , bepaald volgens 5.3, in MJ;
$\eta_{\text{sys,cool}}$	het systeemrendement voor koeling, bepaald volgens 6.3 (-).

### 6.3 Systeemrendementen voor verwarming en koeling

Bepaal voor alle systemen het systeemrendement voor verwarming en koeling,  $\eta_{\text{sys,heat}}$  en  $\eta_{\text{sys,cool}}$ , aan de hand van een vernietigingsfactor en van de verhouding van de jaarlijkse netto energiebehoefte voor respectievelijk verwarming en koeling t.o.v. de som van de netto energiebehoeften voor koeling en verwarming, met:

$$\eta_{\text{sys,heat}} = \frac{1.0}{1.0 + a_{\text{heat}} + f_{\text{annih}} / f_{\text{heat,net}}}$$

en

$$\eta_{\text{sys,cool}} = \frac{1.0}{1.0 + a_{\text{cool}} + f_{\text{annih}} / f_{\text{cool,net}}}$$

waarin :

- $a_{\text{heat}}$  de term voor de leidingverliezen, de kanaalverliezen en de regeling van het distributiesysteem voor verwarming, zoals hieronder vastgelegd (-);
- $f_{\text{annih}}$  de factor voor vernietiging van energie ten gevolge van gelijktijdig koelen en verwarmen, zoals hieronder vastgelegd (-);
- $f_{\text{heat,net}}$  de fractie van de netto energiebehoefte voor ruimteverwarming t.o.v. de totale netto energiebehoefte voor ruimteverwarming en ruimtekoeling, bepaald volgens 6.4;
- $a_{\text{cool}}$  de term voor de leidingverliezen, de kanaalverliezen en de regeling van het distributiesysteem voor koeling, zoals hieronder en in tabel 8 vastgelegd (-);
- $f_{\text{cool,net}}$  de fractie van de netto energiebehoefte voor ruimtekoeling t.o.v. de totale netto energiebehoefte voor ruimteverwarming en ruimtekoeling, bepaald volgens 6.4.

N.B. Ingeval er geen systeem voor actieve koeling aanwezig is (d.w.z. plaatselijke verwarming zonder koeling of systemen overeenkomstig de nummers 1 of 5 in tabel 8), worden de factoren ter bepaling van het systeemrendement voor verwarming niet beïnvloed door de fictieve koelberekening. Zoals hieronder blijkt, is in dat geval het te hanteren (fictieve) systeemrendement voor koeling steeds gelijk aan 1.0.

Voor systemen waarbij de vereiste luchtinblaasttemperatuur wordt verkregen door het mengen van een verwarmde en een gekoelde luchtstroom geldt:

$$\begin{aligned}f_{\text{annih}} &= 0.4 \\a_{\text{heat}} &= 0 \\a_{\text{cool}} &= 0\end{aligned}$$

Voor plaatselijke verwarming (desgevallend in combinatie met plaatselijke koeling) geldt:

$$\begin{aligned}f_{\text{annih}} &= 0 \\a_{\text{heat}} &= 0 \\a_{\text{cool}} &= 0\end{aligned}$$

Ontleen voor alle andere systemen de factoren  $f_{\text{annih}}$ ,  $a_{\text{heat}}$  en  $a_{\text{cool}}$  aan tabel 8.

Tabel 8 Vernietigingsfactoren,  $f_{\text{annih}}$ , en distributieverliezen,  $a_{\text{heat}}$  en  $a_{\text{cool}}$ , voor verwarming respectievelijk koeling bij centrale opwekking

Systeemnummer	Warmte-transport door	Koel-transport door	Regeling verwarming en koeling per ruimte	Vernietigings-factor $f_{\text{annih}}$	Weegfactor leiding- en kanaalverliezen	
					Verwarming $a_{\text{heat}}$	Koeling $a_{\text{cool}}$
1	water	n.v.t. <sup>°</sup>	ja	0.00	0.08	0.00
			nee	0.00	0.25	0.00
2	of	water	ja	0.04	0.13	0.06
3		lucht	ja	0.00	0.13	0.06
4	water en lucht	water en lucht	nee	0.00	0.25	0.06
			ja	0.04	0.13	0.07
5		n.v.t. <sup>°</sup>	ja	0.00	0.04	0.00
6			nee	0.00	0.34	0.00
7	lucht	water	ja	0.10	0.09	0.06
			nee	0.00	0.04	0.01
8		lucht	ja	0.00	0.04	0.01
			nee	0.00	0.39	0.01
8		water en lucht	ja	0.10	0.09	0.07

<sup>°</sup> n.v.t.: niet van toepassing

'Regeling verwarming en koeling per ruimte' wil zeggen dat op ruimteniveau het debiet en/of de temperatuur van het aangevoerde warmte/koude transportfluidum nageregeld wordt in functie van enerzijds de reële en anderzijds de gewenste temperatuur van de ruimte.

Bij systemen die in de zomersituatie tot een andere systeemconfiguratie behoren dan in de winter, moeten de vernietigingsfactoren behorende bij het systeemnummer in de wintersituatie worden gehanteerd.

Voor systemen die niet onder de in dit hoofdstuk beschreven categorieën vallen, dient het systeemrendement voor verwarming en koeling op basis van gelijkwaardigheid bepaald te worden.

#### OPMERKINGEN

1. Met "warmtetransport door water" wordt bedoeld:

Op ruimteniveau vindt (na)verwarming plaats door radiatoren in de ruimte, verwarmers in circulerende lucht (ventilatorconvectoren, inductie-eenheden), een naverwarmer in het luchttoevoerkanaal, of anderszins.

2. Met "warmtetransport door lucht" wordt bedoeld:

In de centrale luchtbehandelingsinstallatie is een voorziening (verwarmingsbatterij en/of warmteterugwinningvoorziening) aanwezig om de toevoerlucht te verwarmen (bij mechanische ventilatie is dit vrijwel altijd het geval).

3. Met "koeltransport door water" wordt bedoeld:

Op ruimteniveau vindt (na)koeling plaats door koelers in het luchttoevoerkanaal, koelers in circulerende lucht (ventilatorconvectoren of inductie-eenheden met koelbatterij), watervoerende koelplafonds of anderszins. Luchtvoerende koelplafonds behoren hier niet toe.

4. Met "koeltransport door lucht" wordt bedoeld:

In een centrale luchtbehandelingsinstallatie is een voorziening (koelbatterij) aanwezig om de toevoerlucht te koelen en/of te ontvochtigen.

#### 6.4 Fracties van de netto energiebehoefte voor ruimteverwarming en ruimteteoeling

##### 6.4.1 Fractie netto energiebehoefte voor ruimteteoeling

Bepaal voor de energiesector de verhouding tussen de *jaarlijkse* netto energiebehoefte voor ruimteteoeling en de som van de *jaarlijkse* netto energiebehoefte voor ruimteverwarming en ruimteteoeling met:

$$f_{\text{cool,net}} = (1 - f_{\text{heat,net}})$$

waarin:

$f_{\text{cool,net}}$  de fractie van de netto energiebehoefte voor ruimteteoeling t.o.v. de totale netto energiebehoefte voor ruimteverwarming en ruimteteoeling;

$f_{\text{heat,net}}$  de fractie van de netto energiebehoefte voor ruimteverwarming t.o.v. de totale netto energiebehoefte voor ruimteverwarming en ruimteteoeling, bepaald volgens 6.4.2.

Ingeval  $f_{\text{cool,net}} < 0.1$  volgens bovenstaande formule, dan geldt  $f_{\text{cool,net}} = 0.1$  en  $f_{\text{heat,net}} = 0.9$ .

##### 6.4.2 Fractie netto energiebehoefte voor ruimteverwarming

Bepaal voor de energiesector de verhouding tussen de *jaarlijkse* netto energiebehoefte voor ruimteverwarming en de som van de *jaarlijkse* netto energiebehoefte voor ruimteverwarming en ruimteteoeling als volgt:

$$f_{\text{heat,net}} = \frac{Q_{\text{heat,net,sec } i, a}}{Q_{\text{heat,net,sec } i, a} + Q_{\text{cool,net,sec } i, a}}$$

waarbij:

$$Q_{\text{heat,net,sec } i, a} = \sum_{m=1}^{12} Q_{\text{heat,net,sec } i, m}$$

en

$$Q_{\text{cool,net,sec } i, a} = \sum_{m=1}^{12} Q_{\text{cool,net,sec } i, m}$$

waarin:

$f_{\text{heat,net}}$	de fractie van de jaarlijkse netto energiebehoefte voor ruimteverwarming t.o.v. de totale jaarlijkse netto energiebehoefte voor ruimteverwarming en ruimtekoeling (-);
$Q_{\text{heat,net,seci,a}}$	de jaarlijkse netto energiebehoefte voor ruimteverwarming van energiesector i, in MJ;
$Q_{\text{cool,net,seci,a}}$	de jaarlijkse netto energiebehoefte voor ruimtekoeling van energiesector i, in MJ;
$Q_{\text{heat,net,seci,m}}$	de maandelijkse netto energiebehoefte voor ruimteverwarming van energiesector i, bepaald volgens 5.2, in MJ;
$Q_{\text{cool,net,seci,m}}$	de maandelijkse netto energiebehoefte voor ruimtekoeling van energiesector i, bepaald volgens 5.3, in MJ.

Indien  $f_{\text{heat,net}} < 0.1$  volgens bovenstaande formules, dan geldt  $f_{\text{heat,net}} = 0.1$ .

## 7 Eindenergieverbruik voor ruimteverwarming en ruimtekoeling en voor bevochtiging

### 7.1 Principe

Voor het opwekkingsrendement in een energiesector geldt het opwekkingsrendement van de toestellen die de energiesector van warmte of koude voorzien. Er wordt steeds gerekend met jaargemiddelde waarden. Bij een combinatie van verschillende soorten warmte- of koudeopwekkingstoestellen wordt de bruto behoefte op een conventionele manier opgedeeld en toegewezen aan de preferente en de niet-preferente opwekker. Als er meer dan 1 type niet-preferente opwekker is, wordt bij de behandeling van het niet-preferente aandeel alleen de opwekker beschouwd met de laagste waarde voor de verhouding van de primaire energiefactor tot het opwekkingsrendement.

Desgevallend wordt op analoge wijze ook het eindenergieverbruik voor bevochtiging bepaald.

Bij uitbreiding van een gebouw kunnen zich volgende gevallen voordoen:

- Indien er nieuwe warmte- en/of koudeopwekkingstoestellen geplaatst worden die onafhankelijk van de bestaande toestellen werken, wordt onderstaande procedure onverminderd toegepast.
- Indien er nieuwe warmte- en/of koudeopwekkingstoestellen geplaatst worden die in combinatie met de bestaande toestellen werken, dan dient onderstaande procedure toegepast te worden waarbij de bestaande toestellen buiten beschouwing blijven.
- Indien er geen bijkomende toestellen geplaatst worden, maar enkel gebruik gemaakt wordt van bestaande toestellen, dan mag naar keuze:
  - ofwel onderstaande procedure toegepast worden op de bestaande toestellen indien alle benodigde informatie eenduidig beschikbaar is
  - ofwel gerekend worden met volgende waarden bij ontstentenis:
    - $\eta_{\text{gen,heat}} = 0.77$  (t.o.v. de bovenste verbrandingswaarde), met gasolie als energiedrager
    - $\eta_{\text{gen,cool}} = 2.2$ , met elektriciteit als energiedrager

## 7.2 Maandelijks eindenergieverbruik voor ruimteverwarming en ruimtekoeling en voor bevochtiging

### 7.2.1 Ruimteverwarming en bevochtiging

Indien meerdere warmteopwekkingstoestellen een energiesector van warmte voorzien en deze toestellen niet allemaal hetzelfde opwekkingsrendement hebben volgens 7.4 en/of niet allemaal van dezelfde energievectoren gebruik maken, dan wordt de bruto energiebehoefte voor verwarming op een conventionele manier verdeeld over de preferente en de niet-preferente warmteopwekkers zoals hieronder beschreven.

Dit formalisme wordt ook aangehouden indien er maar 1 warmteopwekkingstoestel is, of indien alle warmteopwekkingstoestellen volgens 7.4 hetzelfde rendement hebben (en van dezelfde energievectoren gebruik maken). Deze (groep van) warmteopwekker(s) vormt dan de preferente warmteopwekker en staat in voor 100% van de behoefte. De (niet-gedefinieerde) niet-preferente warmteopwekker krijgt 0% van de behoefte toegewezen.

Nota: verschillende elektrische weerstandsverwarmingstoestellen worden dus gezamenlijk als 1 afzonderlijke warmteopwekker beschouwd. Ook een groep van identieke ketels wordt gezamenlijk als 1 warmteopwekker behandeld.

Voor bevochtigingsinstallaties geldt een analoge werkwijze.

Het eindenergieverbruik voor ruimteverwarming wordt per maand en per energiesector gegeven door:

$$Q_{\text{heat,final,sec } i, m, \text{pref}} = \frac{f_{\text{heat,pref}} \times (1 - f_{\text{as,heat,m}}) \times Q_{\text{heat,gross,sec } i, m}}{\eta_{\text{gen,heat,pref}}}$$
$$Q_{\text{heat,final,sec } i, m, \text{npref}} = \frac{(1 - f_{\text{heat,pref}}) \times (1 - f_{\text{as,heat,m}}) \times Q_{\text{heat,gross,sec } i, m}}{\eta_{\text{gen,heat,npref}}}$$

Het eindenergieverbruik voor bevochtiging wordt per bevochtigingstoestel gegeven door:

$$Q_{\text{hum,final,j,m,pref}} = \frac{f_{\text{heat,pref}} \times (1 - f_{\text{as,heat,m}}) \times Q_{\text{hum,net,j,m}}}{\eta_{\text{gen,heat,pref}}}$$
$$Q_{\text{hum,final,j,m,npref}} = \frac{(1 - f_{\text{heat,pref}}) \times (1 - f_{\text{as,heat,m}}) \times Q_{\text{hum,net,j,m}}}{\eta_{\text{gen,heat,npref}}}$$

waarin:

- $Q_{\text{heat,final,sec } i, m, \text{pref}}$  het maandelijks eindenergieverbruik van de preferente warmteopwekker(s) voor ruimteverwarming van energiesector  $i$ , in MJ;
- $f_{\text{heat,pref}}$  de jaargemiddelde fractie van de totale warmtelevering die door de preferent geschakelde warmteopwekker(s) wordt geleverd, zoals bepaald in 7.3.1 (-);
- $f_{\text{as,heat,m}}$  het aandeel van de totale warmtebehoefte voor ruimteverwarming en/of bevochtiging dat door een thermisch zonne-energiesysteem gedekt wordt, bepaald zoals hieronder beschreven. Indien er geen thermisch zonne-

	energiesysteem is dat bijdraagt tot de warmtelevering, bedraagt de waarde van $f_{as,heat,m}$ 0;
$Q_{heat,gross,seci,m}$	de maandelijkse bruto energiebehoefte voor ruimteverwarming van energiesector i, bepaald volgens 6.2, in MJ;
$\eta_{gen,heat,pref}$	het opwekkingsrendement van de preferente warmteopwekker(s), bepaald volgens 7.4.1 (-);
$Q_{heat,final,seci,m,npref}$	het maandelijks eindenergieverbruik van de niet-preferente warmteopwekker(s) voor ruimteverwarming van energiesector i, in MJ;
$\eta_{gen,heat,npref}$	het opwekkingsrendement van de niet-preferente warmte-opwekker(s), bepaald volgens 7.4.1 (-);
$Q_{hum,final,j,m,pref}$	het maandelijks eindenergieverbruik van de preferente warmteopwekker(s) ten behoeve van bevochtigingstoestel j, in MJ;
$Q_{hum,net,j,m}$	de maandelijkse netto energiebehoefte voor bevochtiging van een bevochtigingstoestel j, bepaald volgens 5.9, in MJ;
$Q_{hum,final,j,m,npref}$	het maandelijks eindenergieverbruik van de niet-preferente warmteopwekker(s) ten behoeve van bevochtigingstoestel j, in MJ.

De maandelijkse nuttige energiebijdrage (zonne fractie) van een actief thermisch zonne-energiesysteem dient bepaald te worden met een daartoe geschikt rekenprogramma dat vooraf door de minister erkend is. De hulpenergie (bv. voor een circulatiepomp) dient daarbij vermenigvuldigd te worden met de omrekenfactor naar primaire energie voor elektriciteit en in mindering gebracht te worden bij de bepaling van de maandelijkse nuttige energiebijdrage.

### 7.2.2 Ruimtekoeling

De rekenmethode voor koeling is dezelfde als deze voor verwarming.

Indien meerdere koudeleveranciers een energiesector van koude voorzien en deze leveranciers niet allemaal hetzelfde opwekkingsrendement hebben volgens 7.4 en/ of niet allemaal van dezelfde energievectoren gebruik maken, dan wordt de bruto energiebehoefte voor koeling op een conventionele manier verdeeld over de preferente en de niet-preferente koudeleveranciers zoals hieronder beschreven.

Dit formalisme wordt ook aangehouden indien er maar 1 koudeleverancier is, of indien alle koudeleveranciers volgens 7.4 hetzelfde rendement hebben (en van dezelfde energievectoren gebruik maken). Deze (groep van) koudeleverancier(s) vormt dan de preferente koudeleverancier en staat in voor 100% van de behoefte. De (niet-gedefinieerde) niet-preferente koudeleverancier krijgt 0% van de behoefte toegewezen.

$$Q_{cool,final,sec\ i,m,pref} = \frac{f_{cool,pref} \times Q_{cool,gross,sec\ i,m}}{\eta_{gen,cool,pref}}$$

$$Q_{cool,final,sec\ i,m,npref} = \frac{(1 - f_{cool,pref}) \times Q_{cool,gross,sec\ i,m}}{\eta_{gen,cool,npref}}$$

waarin:

$Q_{cool,final,seci,m,pref}$  het maandelijks eindenergieverbruik van de preferente koudeleverancier(s) voor ruimtekoeling van energiesector i, in MJ;

$f_{cool,pref}$	de jaargemiddelde fractie van de totale koudelevering welke door de preferent geschakelde koudeleverancier(s) wordt geleverd, zoals bepaald in 7.3.2 (-);
$Q_{cool,gross,seci,m}$	de maandelijks bruto energiebehoefte voor ruimtekoeling van energiesector i, bepaald volgens 6.2, in MJ;
$\eta_{gen,cool,pref}$	het opwekkingsrendement van de preferente koudeleveranciers, bepaald volgens 7.4.2 (-);
$Q_{cool,final,seci,m,npref}$	het maandelijks eindenergieverbruik van de niet-preferente koudeleverancier(s) voor ruimtekoeling van energiesector i, in MJ;
$\eta_{gen,cool,npref}$	het opwekkingsrendement van de niet-preferente koudeleveranciers, bepaald volgens 7.4.2 (-).

### 7.3 Verdeling van de bruto energiebehoefte over preferente en niet-preferente opwekkers

#### 7.3.1 Verwarming

Indien er voor de beschouwde energiesector maar 1 warmteopwekkingstoestel is, of alle warmteopwekkingstoestellen volgens 7.4 hetzelfde opwekkingsrendement hebben (en van dezelfde energievectoren gebruik maken), dan geldt voor de jaargemiddelde preferente fractie voor verwarming:

$$f_{heat,pref} = 1.0$$

Ontleen in alle andere gevallen de jaargemiddelde preferente fractie aan tabel 9.

Bij toepassing van warmtekracht in combinatie met 1 of meerdere andere warmteopwekkingstoestellen geldt warmtekracht als preferent geschakeld warmteopwekkingstoestel.

Bij toepassing van een warmtepomp in combinatie met 1 of meerdere andere warmteopwekkingstoestellen, geen warmtekracht zijnde, geldt de warmtepomp als preferent geschakeld warmteopwekkingstoestel.

In alle andere gevallen geldt als preferent geschakeld warmteopwekkingstoestel het toestel met de laagste waarde voor de verhouding van de primaire energiefactor tot het rendement, bepaald volgens 7.4.1.

Tabel 9 De jaargemiddelde fractie van de totale warmte die door de preferent geschakelde warmteopwekker(s) wordt geleverd,  $f_{heat,pref}$ , als functie van de vermogensverhouding  $\beta_{gen,heat}$ .

$\beta_{gen,heat}$ preferent systeem:	$f_{heat,pref}$		
	warmtekracht	warmtepomp	overig
van 0.0 tot 0.1	0.15	0.00	0.00
van 0.1 tot 0.2	0.45	0.48	0.00
van 0.2 tot 0.3	0.60	0.79	0.50
van 0.3 tot 0.4	0.60	0.93	0.80
van 0.4 tot 0.6	0.60	0.97	1.00
van 0.6 tot 0.8	0.60	0.98	1.00
gelijk aan of groter dan 0.8	0.60	1.00	1.00

Bepaal de verhouding tussen het nominale vermogen van de preferente warmteopwrekker(s) en het nominale vermogen van alle warmteopwekkers,  $\beta_{\text{gen,heat}}$ , met:

$$\beta_{\text{gen,heat}} = \frac{P_{\text{gen,heat,pref}}}{P_{\text{gen,heat,pref}} + P_{\text{gen,heat,npref}}}$$

waarin:

$\beta_{\text{gen,heat}}$  de verhouding van het nominale vermogen van de preferente warmteopwrekker(s) tot het nominale vermogen van alle warmteopwekkers voor de energiesector of het luchtbevochtigingstoestel

(-);

$P_{\text{gen,heat,pref}}$  het totale nominale vermogen van de preferente warmteopwekkers, in kW;

$P_{\text{gen,heat,npref}}$  het totale nominale vermogen van de niet-preferente warmteopwekkers, in kW.

#### OPMERKINGEN

1. Het nominale vermogen bij ketels is het nominale vermogen zoals bedoeld in de Europese ketelrichtlijn.
2. Bij warmtekracht moet het nominale vermogen overeenkomstig de methode voor gastoestellen worden bepaald.
3. Het thermisch vermogen van warmtepompen die hun warmte afgeven aan water wordt bepaald volgens NBN EN 14511, bij de 'standard rating conditions' zoals vastgelegd in deel 2 van de norm.

#### 7.3.2 Koeling

Indien er voor de beschouwde energiesector maar 1 koudeleverancier is, of alle koudeleveranciers volgens 7.4 hetzelfde rendement hebben (en van dezelfde energievectoren gebruik maken), dan geldt voor de jaargemiddelde preferente fractie voor koeling:

$$f_{\text{cool,pref}} = 1.0$$

Ontleen in alle andere gevallen de jaargemiddelde preferente fractie aan tabel 10.

Bij toepassing van een absorptiekoelmachine in combinatie met één of meer andere koudeleveranciers geldt de absorptiekoelmachine als preferent geschakelde koudeleverancier. In alle andere gevallen geldt als preferent geschakelde koudeleverancier de leverancier met de laagste waarde voor de verhouding van de primaire energiefactor tot het rendement, bepaald volgens 7.4.2.

Tabel 10 De jaargemiddelde fractie van de totale koude geleverd door de preferent geschakelde koudeleverancier(s),  $f_{\text{cool,pref}}$ , als functie van de vermogensverhouding  $\beta_{\text{gen,cool}}$ .

$\beta_{\text{gen,cool}}$	$f_{\text{cool,pref}}$
van 0.0 tot 0.1	0.1
van 0.1 tot 0.2	0.2
van 0.2 tot 0.3	0.5
van 0.3 tot 0.5	0.8
van 0.5 tot 1.0	1.0

Bepaal de verhouding tussen het nominale vermogen van de preferente koudeleverancier(s) en het nominale vermogen van alle koudeleveranciers,  $\beta_{\text{gen,cool}}$ , met:

$$\beta_{\text{gen,cool}} = \frac{P_{\text{gen,cool,pref}}}{P_{\text{gen,cool,pref}} + P_{\text{gen,cool,npref}}}$$

waarin:

- $\beta_{\text{gen,cool}}$  de verhouding van het nominale koelvermogen van de preferente koudeleverancier(s) tot het nominale koelvermogen van alle koudeleveranciers voor de energiesector (-);
- $P_{\text{gen,cool,pref}}$  het totale nominale koelvermogen van de preferente koudeleverancier(s), in kW;
- $P_{\text{gen,cool,npref}}$  het totale nominale koelvermogen van de niet-preferente koudeleverancier(s), in kW.

Het te hanteren koelvermogen van de verschillende types koudeleveranciers is als volgt:

- compressiekoelmachines:  
het koelvermogen zoals gemeten onder de beproevingsomstandigheden beschreven in 7.4.2.
- absorptiekoelmachines:  
het koelvermogen zoals gemeten volgens hetzij NBN-EN 12309-2, hetzij "ARI Standard 560:2000, Absorption water chilling and water heating packages".
- koudeopslag in aquifers:

$$P_{\text{gen,cool}} = 41800 \times \phi_{\text{well}}$$

waarin:

- $\phi_{\text{well}}$  het grondwaterdebiet zoals opgenomen in de milieuvergunning, in m<sup>3</sup>/s. Indien er meerdere bronnen zijn, betreft het het totale debiet van alle bronnen samen.

## 7.4 Opwekkingsrendementen voor verwarming en koeling

### 7.4.1 Opwekkingsrendement voor verwarming

Het opwekkingsrendement van een verwarmingstoestel  $\eta_{\text{gen,heat}}$  wordt op dezelfde manier bepaald als in geval van woongebouwen: zie 10.2.3 van bijlage V bij dit besluit (Bepalingsmethode van het peil van primair energieverbruik van woongebouwen).

Aanvullend bedraagt de waarde bij ontstentenis voor de ontwerpretourtemperatuur van bevochtigingstoestellen en luchtbehandelingskasten 70°C.

#### 7.4.2 Opwekkingsrendement voor koeling

Stel, indien er geen actieve koeling toegepast wordt, het opwekkingsrendement gelijk aan 5, met elektriciteit als energiedrager.

Indien er wel actieve koeling toegepast wordt, gelden volgende regels:

- Stel voor compressiekoelmachines het opwekkingsrendement gelijk aan de energie-efficiëntieverhouding ( $EER_{test}$ ) bepaald volgens NBN EN 14511 bij de 'standard rating conditions' zoals vastgelegd in deel 2 van de norm.
- Ontleen voor andere koudeleveranciers het opwekkingsrendement aan tabel 11.

Tabel 11 Opwekkingsrendement voor actieve koeling

Koudeleverancier	$\eta_{\text{gen,cool}}$
Absorptiekoelmachine -op externe warmtelevering -op warmtekrachtkoppeling	$0.7 \eta_{\text{equiv,heat,dh}}$ $1.0 \varepsilon_{\text{cogen,th}}$
Koudeopslag	12
Warmtepomp in zomerbedrijf (in combinatie met koudeopslag)	5

waarin:

$\eta_{\text{equiv,heat,dh}}$  het rendement voor externe warmtelevering;  
 $\varepsilon_{\text{cogen,th}}$  het thermisch omzettingsrendement voor gebouwgebonden warmtekrachtkoppeling, ontleend aan tabel 16 van bijlage A.

## 8 Hulpenergieverbruik van ventilatoren, pompen en waakvlammen

In dit hoofdstuk wordt het conventioneel eindenergieverbruik voor ventilatoren, pompen en waakvlammen bepaald. De omzetting naar primair energieverbruik gebeurt in 10.4.

### 8.1 Elektriciteitsverbruik van ventilatoren voor ventilatie en circulatie

#### 8.1.1 Principe

Het elektriciteitsverbruik van ventilatoren voor ventilatie en circulatie van lucht in het 'EPU-volume' wordt bepaald als het product van het hieronder opgelegd aantal gebruiksuren en het effectieve vermogen waarin een weging voor de regeling opgenomen kan zijn. Het effectieve vermogen wordt bepaald aan de hand van het luchtdebiet  $\dot{V}_{\text{supply}}$  als gebruikt in 5.5, tenzij aan de hand van het werkelijk opgestelde vermogen van ventilatoren wordt aangetoond dat een lagere waarde voor het effectieve vermogen van toepassing is.

Bereken het jaarlijks elektriciteitsverbruik van de ventilatoren volgens 8.1.2. Indien de ventilatie volledig natuurlijk verloopt en er geen ventilatoren aanwezig zijn, is het verbruik vanzelfsprekend gelijk aan nul.

#### 8.1.2 Elektriciteitsverbruik van de ventilatoren

Bepaal het maandelijks elektriciteitsverbruik van de ventilatoren met:

$$W_{\text{fans,m}} = \sum_i W_{\text{fans,sec } i, \text{m}}$$

waarin:

$W_{\text{fans,m}}$  het maandelijks elektriciteitsverbruik van de ventilatoren in het 'EPU-volume', in kWh;  
 $W_{\text{fans,sec } i, \text{m}}$  het maandelijks elektriciteitsverbruik van alle ventilatoren ten dienste van energiesector  $i$ , in kWh. De bepaling gebeurt hetzij aan de hand van forfaitaire waarden, 8.1.3, hetzij aan de hand van de werkelijk geïnstalleerde elektromotorvermogens, 8.1.4.

Er dient gesommeerd te worden over alle energiesectoren  $i$ .

### 8.1.3 Elektriciteitsverbruik voor ventilatoren per energiesector aan de hand van waarden bij ontstentenis

Bepaal in dit geval het maandelijks elektriciteitsverbruik voor ventilatoren in een energiesector met:

$$W_{\text{fans,seci,m}} = P_{\text{def,seci}} \times f_{\text{fans,seci,m}} \times \frac{t_m}{3.6}$$

waarin:

- $W_{\text{fans,seci,m}}$  het maandelijks elektriciteitsverbruik voor ventilatoren in energiesector i, in kWh;
- $P_{\text{def,seci}}$  het forfaitaire effectieve vermogen van de toevoer- en/of afvoerventilatoren zoals hieronder bepaald, in W;
- $f_{\text{fans,seci,m}}$  de tijdsfractie dat de ventilatoren tijdens de betreffende maand in bedrijf zijn, bepaald volgens 8.1.5 (-);
- $t_m$  de duur van de betreffende maand, ontleend aan tabel 1, in Ms.

Het forfaitaire effectieve vermogen van de ventilatoren,  $P_{\text{def,seci}}$ , wordt gegeven door:

$$P_{\text{def,seci}} = c_{\text{sys}} \times \dot{V}_{\text{supply,seci}}$$

waarin:

- $c_{\text{sys}}$  een constante afhankelijk van het klimatiseringssysteem in de energiesector zoals hieronder bepaald, in Wh/m<sup>3</sup>;
- $\dot{V}_{\text{supply,seci}}$  het ontwerptoevoerdebiet aan buitenlucht in energiesector i zoals ook gehanteerd in 5.5.2, in m<sup>3</sup>/h.

Voor een systeem waarbij alleen de afvoer mechanisch is, geldt:

$$c_{\text{sys}} = 0.33 \text{ Wh/m}^3$$

Voor een systeem waarbij de toevoer mechanisch is, eventueel in combinatie met mechanische afvoer, zonder koeling van de inblaaslucht, geldt:

$$c_{\text{sys}} = 0.55 \text{ Wh/m}^3$$

In alle andere gevallen geldt:

$$c_{\text{sys}} = 0.85 \text{ Wh/m}^3$$

### 8.1.4 Elektriciteitsverbruik voor ventilatoren per energiesector aan de hand van de werkelijk opgestelde vermogens

Bepaal in dit geval het maandelijks elektriciteitsverbruik voor ventilatoren in een energiesector met:

$$W_{fans,seci,m} = \sum_j 0.8 \times f_{ctrl,j} \times P_{instal,j} \times \frac{\dot{V}_{seci,j}}{\dot{V}_j} \times f_{fans,seci,m} \times \frac{t_m}{3.6}$$

waarin:

- $W_{fans,sec i,m}$  het maandelijks elektriciteitsverbruik voor ventilatoren in energiesector i, in kWh;
- $f_{ctrl,j}$  een reductiefactor voor de regeling van ventilator j, ontleend aan tabel 12 (-);
- $P_{instal,j}$  de rekenwaarde voor het geïnstalleerd elektrisch vermogen van ventilator j zoals hieronder bepaald, in W;
- $\dot{V}_{seci,j}$  het deel van het ontwerpdebiet doorheen ventilator j ten behoeve van energiesector i, in m<sup>3</sup>/h;
- $\dot{V}_j$  het totaal ontwerpdebiet doorheen ventilator j, in m<sup>3</sup>/h;
- $f_{fans,sec i,m}$  de tijdsfractie dat de ventilatoren tijdens de betreffende maand in bedrijf zijn, bepaald volgens 8.1.5 (-);
- $t_m$  de duur van de betreffende maand, ontleend aan tabel 1, in Ms.

Er dient gesommeerd te worden over alle ventilatoren j die energiesector i bedienen.

Tabel 12 Reductiefactor  $f_{ctrl,j}$  voor de regeling van ventilatoren

Systeemnummer volgens tabel 8	Soort regeling		
	Geen regeling of smoorregeling	Inlaatklep-verstelling of waaierschoep-verstelling	Toerenregeling
1, 2, 4, 5, 6, 8	1.00	0.75	0.65
3, 7	1.00	0.65	0.50

OPMERKING: een regeling voor de lucht volumestroom mag alleen als zodanig worden beschouwd als, bij het in bedrijf zijn van de regeling, de door de regelgeving minimaal vereiste lucht volumestroom voor luchtverversing tijdens de gewone bedrijfstijd is gewaarborgd.

Bepaal de rekenwaarde voor het geïnstalleerd elektrisch vermogen op 1 van de volgende 2 manieren:

- het maximaal vermogen van de elektromotor-ventilator combinatie, desgevallend met inbegrip van alle voorschakelapparatuur, zoals opgegeven door de fabrikant, in W;
- het nominaal vermogen van de elektromotor, desgevallend met inbegrip van alle voorschakelapparatuur, bepaald volgens NBN EN 60034-1, zoals opgegeven door de fabrikant, in W;

OPMERKING: Het nominaal vermogen van een elektromotor is gedefinieerd als het maximaal vermogen dat de motor bij continu bedrijf kan opnemen.

### 8.1.5 Tijdsfractie dat de ventilatoren in bedrijf zijn

Indien er geen automatische nachtwerking is om overtollige warmtewinsten bij gevaar voor oververhitting af te voeren (zie 5.5), stel dan:

$$f_{f_{\text{fans,sec i,m}}} = f_{f_{\text{vent,heat}}}$$

waarin:

$f_{f_{\text{fans,sec i,m}}}$  de tijdsfractie dat de ventilatoren tijdens een bepaalde maand in bedrijf zijn (-);  
 $f_{f_{\text{vent,heat}}}$  de tijdsfractie dat de ventilatie in bedrijf is zoals beschouwd voor de verwarmingsberekeningen. Ze wordt bepaald als het naar gebruiksoppervlakte gewogen gemiddelde per energiesector van de waarden voor  $f_{f_{\text{vent,heat,j}}}$  volgens tabel 4 (-).

Indien er wel automatische nachtwerking<sup>22</sup> is om overtollige warmtewinsten bij gevaar voor oververhitting af te voeren, dient de tijdsfractie dat de ventilatoren tijdens een bepaalde maand in bedrijf zijn, berekend te worden. Bepaal vooreerst de tijdsfractie dat de ventilatie in bedrijf dient te zijn opdat de maandelijke verlies-winstverhouding,  $\lambda_{\text{sec i,m}}$ , bedoeld in 5.3, gelijk aan 1.5 zou zijn. Deze berekende fractie wordt  $f_{\text{calc}}$  genoemd.

Indien  $f_{\text{calc}} \leq f_{\text{vent,heat}}$ , stel dan  $f_{f_{\text{fans,sec i,m}}} = f_{\text{vent,heat}}$

Indien  $f_{\text{vent,heat}} < f_{\text{calc}} < 1.0$ , stel dan  $f_{f_{\text{fans,sec i,m}}} = f_{\text{calc}}$

Indien  $1.0 \leq f_{\text{calc}}$ , stel dan  $f_{f_{\text{fans,sec i,m}}} = 1.0$

## 8.2 Elektriciteitsverbruik van circulatiepompen

### 8.2.1 Principe

Het elektriciteitsverbruik van circulatiepompen in warmwatercircuits en gekoeldwatercircuits voor klimatisering wordt bepaald aan de hand van opgelegde waarden voor het elektriciteitsverbruik per m<sup>2</sup>, met de mogelijkheid de toepassing van energiebesparende pompregelingen te waarderen met een reductiefactor.

### 8.2.2 Rekenregel

Bepaal het maandelijks elektriciteitsverbruik van de circulatiepompen door het elektriciteitsverbruik voor pompen per tijds- en per oppervlakte-eenheid (waarde 0.07) te vermenigvuldigen met de duur van de betreffende maand, met de som van de gebruiksoppervlakten van de energiesectoren die met water verwarmd worden en met de som van de gebruiksoppervlakten van de energiesectoren die met water gekoeld worden. Zonodig gebeurt er een correctie voor de regeling.

<sup>22</sup> Zoals gesteld in 5.5.5, dienen alle ventilatoren van de ventilatiezone waartoe de energiesector behoort met een automatische regeling uitgerust te zijn. Is dit niet het geval, dan wordt weer gerekend met de waarden die gelden voor de situatie zonder automatische nachtwerking.

$$W_{\text{pumps,m}} = 0.07 \times t_m \times \left( f_{\text{ctrl,heat}} \times \sum_i A_{f,\text{sec}i} + f_{\text{ctrl,cool}} \times \sum_j A_{f,\text{sec}j} \right)$$

waarin:

- $W_{\text{pumps,m}}$  het maandelijks elektriciteitsverbruik van de pompen, in kWh;  
 $t_m$  de duur van de betreffende maand, in Ms, ontleend aan tabel 1;  
 $A_{f,\text{sec}i}$  de gebruiksooppervlakte van energiesector i, in m<sup>2</sup>;  
 $f_{\text{ctrl,heat}}$  de reductiefactor voor het type regeling van de verwarmingspompen, bepaald volgens 8.2.3;  
 $f_{\text{ctrl,cool}}$  de reductiefactor voor het type regeling van de koelpompen, bepaald volgens 8.2.3.

Er dient gesommeerd te worden over alle energiesectoren i die met behulp van water verwarmd worden en alle energiesectoren j die met behulp van water gekoeld worden.

## 8.2.3 Reductiefactoren voor de toegepaste pompregeling

### 8.2.3.1 *Principe*

Een reductiefactor voor de waardering van de toepassing van pompregelingen mag voor de onder 8.2.3.2 aangewezen circulatiepompen worden gehanteerd, indien meer dan 75% van het opgestelde elektrisch vermogen van de circulatiepompen voor ruimteverwarming en/of opwarming van ventilatielucht, of circulatiepompen in gekoeldwatercircuits voor afkoeling en/of ontvochtiging van ventilatielucht en/of ruimtelucht, is voorzien van een regeling als bedoeld in 8.2.3.3.

### 8.2.3.2 *Voorwaarden*

Bij de beoordeling van de opgestelde elektrische vermogens aan pompmotoren mogen alleen worden meegeteld:

- pompen in warmwatercircuits voor ruimteverwarming en/of opwarming/bevochtiging van ventilatielucht;
- pompen in gekoeldwatercircuits voor afkoeling en/of ontvochtiging van ventilatielucht en/of ruimtelucht.

Bij pompen die voor reservestelling dubbel zijn uitgevoerd, moet het elektrisch vermogen van de grootste elektromotor in beschouwing worden genomen.

### 8.2.3.3 *Rekenwaarden*

#### 8.2.3.3.1 *Reductiefactor voor type regeling in warmwatercircuits*

Indien meer dan 75% van het opgestelde elektrische vermogen aan pompmotoren in warmwatercircuits is voorzien van een automatisch werkende toerenregeling of automatisch werkende aan/uit regeling geldt:

$$f_{\text{ctrl,heat}} = 0.5$$

In alle andere gevallen geldt:

$$f_{\text{ctrl,heat}} = 1.0$$

### 8.2.3.3.2 Reductiefactor voor type regeling in gekoeldwatercircuits

Indien meer dan 75% van het opgestelde elektrische vermogen aan pompmotoren in gekoeldwatercircuits is voorzien van een automatisch werkende toerenregeling geldt:

$$f_{ctrl,cool} = 0.5$$

In alle andere gevallen geldt:

$$f_{ctrl,cool} = 1.0$$

### 8.3 Energieverbruik van waakvlammen

Het maandelijks hulpenergieverbruik van de waakvlammen, in MJ, wordt bekomen als het product van de duur van de maand met de som van de vermogens van alle waakvlammen:

$$Q_{pilot,m} = t_m \sum_j P_{pilot,j}$$

waarin:

$t_m$  de duur van de betreffende maand, in Ms, ontleend aan tabel 1;  
 $P_{pilot,j}$  een vaste rekenwaarde voor het vermogen van een waakvlam, nl. 80 W.

Er dient gesommeerd te worden over alle warmteopwekkingstoestellen  $j$  die bijdragen tot de verwarming en/of tot de bevochtiging van het 'EPU-volume' en die voorzien zijn van een waakvlam. Enige uitzondering: toestellen voor plaatselijke verwarming. Bij deze toestellen is het verbruik van de waakvlam reeds in het opwekkingsrendement in beschouwing genomen.

## 9 Energieverbruik voor verlichting

### 9.1 Principe

In dit hoofdstuk wordt het conventioneel elektriciteitsverbruik voor verlichting bepaald. De omzetting van elektriciteitsverbruik naar primair energieverbruik gebeurt in 10.5.

Enkel de vaste verlichting binnenin het 'EPU-volume', wordt ingerekend. De manier van opdelen van het gebouw en de bepaling van het 'EPU-volume' met zijn eventuele onderverdeling in energiesectoren, wordt voorgeschreven in 3.

Mogelijke voorbeelden van verlichting buiten het 'EPU-volume' kunnen zijn (afhankelijk van het gebouw in kwestie):

- buitenverlichting
- binnenverlichting in ruimten buiten het beschermd volume
- verlichting in woongedeelten van het gebouw
- verlichting in andere ruimten binnen het beschermd volume waarvoor geen EPU berekening dient uitgevoerd te worden.

Binnen het 'EPU-volume' worden volgende vormen van verlichting niet beschouwd:

- 'losse' verlichting: hieronder worden losse toestellen verstaan die door de gebruiker met een stekker via een stopcontact op het elektriciteitsnet worden aangesloten, bv. bureaulampen, bepaalde lampen die aan het kader van schilderijen worden vastgehecht,

- lampen die richtingsaanwijzers van nooduitgangen oplichten (en vaak permanent aangeschakeld blijven)
- noodverlichting (inzoverre ze enkel in geval van nood aanschakelen)
- verlichting in liftkooien en liftschachten

Het verbruik van batterijen in verlichtingssystemen (bv. in draadloze schakelaars) wordt buiten beschouwing gelaten bij de bepaling van het E-peil.

Volgens 3.3 is het 'EPU-volume' opgedeeld in 1 of meerdere energiesectoren. Het elektriciteitsverbruik voor verlichting is de som van het verbruik van elk van de sectoren, zie 9.2. Per energiesector wordt het elektriciteitsverbruik voor verlichting bepaald op 1 van de volgende twee manieren:

- op forfaitaire manier (9.3);
- aan de hand van het werkelijk geïnstalleerd vermogen waarbij volgende factoren in beschouwing genomen worden (9.4):
  - het type regeling
  - het bij conventie vastgelegd aantal gebruiksuren
  - het vermogen van de geïnstalleerde lampen met inbegrip van voorschakelapparaten, en het vermogen van eventuele sensoren en regelingen
  - de eventuele aanwezigheid van een daglichtzone met aangepaste regeling.

Indien in een ruimte geen vaste verlichting geplaatst wordt, dan wordt in deze ruimte bij conventie met vast voorgeschreven waarden gerekend. (Deze worden gelijk genomen aan de waarden gebruikt voor de berekening aan de hand van de forfaitaire waarden, ingeval er wel verlichting is.)

## 9.2 Elektriciteitsverbruik voor verlichting

Het jaarlijks elektriciteitsverbruik voor verlichting van het 'EPU volume', is de som van het elektriciteitsverbruik voor verlichting van elk van de energiesectoren, plus het eventuele elektriciteitsverbruik van alle regelingen en dergelijke meer die zich buiten het 'EPU volume' bevinden maar (mede) ten dienste staan van de verlichting binnen het 'EPU volume':

$$W_{\text{light}} = \sum_i W_{\text{light,sec } i} + \sum_r W_{\text{light,r,mr,ctrl}}$$

waarin:

$W_{\text{light}}$	het jaarlijks elektriciteitsverbruik voor verlichting, in kWh;
$W_{\text{light,sec } i}$	het jaarlijks elektriciteitsverbruik voor verlichting van energiesector $i$ , in kWh, bepaald volgens 9.3 of 9.4;
$W_{\text{light,r,mr,ctrl}}$	het jaarlijks elektriciteitsverbruik voor regelingen en dergelijke meer die in ruimten $r$ buiten het 'EPU volume' opgesteld staan maar wel (mede) ten dienste staan van de verlichting binnen het 'EPU volume', in kWh, bepaald volgens 9.4.3.3.3.

## 9.3 Elektriciteitsverbruik voor verlichting aan de hand van waarden bij ontstentenis

Neem voor de hulpvariabele  $L_{\text{rm } r}$  die nodig is voor de bepaling van de referentiewaarde voor het jaarlijks primair energieverbruik (4) de waarde:

$$L_{\text{rm } r} = 500$$

Bepaal het elektriciteitsverbruik voor verlichting, met inbegrip van het eventuele verbruik van regelsystemen, van de energiesector met:

$$W_{\text{light,sec } i} = \sum_r A_{f,rmr} \times p_{\text{light,def}} \times (t_{\text{day}} + t_{\text{night}})$$

waarin:

- $W_{\text{light,sec } i}$  het elektriciteitsverbruik voor verlichting in energiesector  $i$ , in kWh;  
 $A_{f,rmr}$  de gebruiksoppervlakte in ruimte  $r$ , in  $m^2$ ;  
 $p_{\text{light,def}}$  een vaste waarde van het specifiek vermogen voor verlichting.  
Neem:  $p_{\text{light,def}} = 0.020 \text{ kW/m}^2$ ;  
 $t_{\text{day}}$  het conventioneel vastgelegd aantal gebruiksuren per jaar gedurende de dagperiode, ontleend aan tabel 15, in h;  
 $t_{\text{night}}$  het conventioneel vastgelegd aantal gebruiksuren per jaar gedurende de nachtperiode, ontleend aan tabel 15, in h.

Er dient gesommeerd te worden over alle ruimten  $r$  van energiesector  $i$ .

Neem de waarde nul voor het jaarlijks elektriciteitsverbruik voor regelingen die buiten het 'EPU-volume' opgesteld staan en die enkel ten dienste staan van armaturen in ruimten van de beschouwde energiesector  $i$ :

$$\sum_r W_{\text{light,rmr,ctrl}} = 0$$

met:

- $W_{\text{light,rmr,ctrl}}$  het jaarlijks elektriciteitsverbruik voor regelingen en dergelijke meer die in ruimten buiten het 'EPU volume' opgesteld staan en enkel ten dienste staan van de verlichting binnen de beschouwde energiesector  $i$ , in kWh.

Indien de regelingen ook ten dienste staan van armaturen in andere energiesectoren en indien voor die energiesectoren het elektriciteitsverbruik voor verlichting aan de hand van het werkelijk geïnstalleerd vermogen bepaald wordt, dient hun verbruik wel ingerekend te worden in 9.4.3.3.3.

## 9.4 Elektriciteitsverbruik voor verlichting aan de hand van het werkelijk geïnstalleerde vermogen

### 9.4.1 Principe

Bepaal voor elke ruimte vooreerst een hulpvariabele  $L_{rmr}$  (9.4.2). Deze is een benaderende maat voor het gemiddelde verlichtingsniveau. Ze bepaalt, samen met andere parameters, de referentiewaarde voor het karakteristiek jaarlijks primair energieverbruik (4). Tevens wordt ze gebruikt om de verlaagde rekenwaarde van het geïnstalleerde vermogen te bepalen ingeval van een aanpasbare verlichtingssterkte (9.4.4). De hulpvariabele  $L_{rmr}$  kan op 2 manieren bepaald worden:

- hetzij door middel van een eenvoudige, conventionele methode (9.4.2.2);
- hetzij door middel van gedetailleerde berekeningen (9.4.2.3).

Voor de meeste toepassingen kan de eerste methode volstaan. Bepaalde types armaturen (zie (9.4.2.2) dragen in de conventionele methode niet bij tot de hulpvariabele  $L_{rmr}$  (maar hun

elektrisch verbruik wordt wel steeds verplicht ingerekend! zie 9.4.3). Desgewenst kan men in deze gevallen op de tweede methode terugvallen om de bijdrage aan  $L_{r,m,r}$  alsnog te berekenen. Bepaal voor elke ruimte vervolgens het elektriciteitsverbruik voor verlichting als het product van de geïnstalleerde verlichtingsvermogens, met inbegrip van eventuele voorschakelapparaten en regelingen, en de tijd dat de verlichting per jaar is ingeschakeld, rekening houdend met de aanwezige schakelingen en/of regelingen. Voeg hierbij het elektriciteitsverbruik van de regelingen in zoverre het nog niet in de vorige term is ingerekend. De toetreding van daglicht kan, indien het deel bij de gevel apart dimbaar is, worden gewaardeerd, afhankelijk van de glasoppervlakte in de gevel en de visuele transmissie van de beglazing. Verdeel daartoe de ruimte op een conventionele manier in een kunstlichtdeel en een daglichtdeel volgens 9.4.5.

## 9.4.2 Bepaling van de hulpvariabele $L_{r,m,r}$

### 9.4.2.1 Bepaling van de hulpvariabele $L_{r,m,r}$ in ruimten zonder vast geïnstalleerde verlichtingsinstallatie.

Neem in de ruimten waar geen vaste verlichting geplaatst wordt, bij conventie de waarde:

$$L_{r,m,r} = 500$$

### 9.4.2.2 Bepaling van de hulpvariabele $L_{r,m,r}$ op conventionele manier

Bepaal de hulpvariabele  $L_{r,m,r}$  voor de ruimte  $r$  met:

$$L_{r,m,r} = \frac{\sum_k n_k \times [.N2_k \times .N4_k + 0.5 \times (1 - .N4_k)] \times .N5_k \times 0.85 \times PHIS_k}{A_{f,r,m,r}}$$

waarin:

- $L_{r,m,r}$  een hulpvariabele voor ruimte  $r$ ;
- $n_k$  het aantal armaturen van type  $k$  in de ruimte;
- $.N2_k$  de verhouding van de lichtflux die het armatuur  $k$  verlaat in een ruimtehoek van  $\pi$  t.o.v. de hoofdas (d.w.z. in een kegel met openingshoek van  $120^\circ$ ) tot de lichtflux die het armatuur  $k$  verlaat in een ruimtehoek van  $2\pi$  t.o.v. de hoofdas (-), bepaald volgens CIE 52;
- $.N4_k$  de verhouding van de lichtflux die het armatuur  $k$  verlaat in een ruimtehoek van  $2\pi$  t.o.v. de hoofdas (d.w.z. in een kegel met openingshoek van  $180^\circ$ ) tot de totale uitgaande flux van het armatuur (-), bepaald volgens CIE 52;
- $.N5_k$  de verhouding van de totale lichtflux die het armatuur  $k$  verlaat tot de lichtflux ( $PHIS_k$ ) uitgestraald door alle lampen samen in het armatuur (-), bepaald volgens CIE 52;
- $PHIS_k$  de som van de lichtstroom van elk van de lampen in het armatuur van type  $k$ , in lumen:

$$PHIS_k = \sum_m PHI_m$$

met:

- $PHI_m$  de lichtstroom van lamp  $m$ , bepaald volgens CIE 84, in lumen;
- waarbij gesommeerd wordt over alle lampen  $m$  die zich in het armatuur van type  $k$  bevinden;

$A_{f,rm\ r}$  de gebruiksoppervlakte van de ruimte  $r$ , in  $m^2$ .

Indien voor een bepaalde armatuur/lampcombinatie de nodige gegevens niet beschikbaar zijn, worden ze buiten beschouwing gelaten bij de bepaling van de hulpvariabele  $L_{rm\ r}$ . (Maar hun verbruik dient wel verplicht ingerekend te worden in 9.4.3!)

Er wordt enkel gesommeerd over alle types plafondarmatuur  $k$  (inbouw-, opbouw- of pendelarmaturen) die in de ruimte aanwezig zijn. Wandarmaturen en verlichting die in de vloer of in trappen is ingewerkt worden wel verplicht ingerekend bij het geïnstalleerd vermogen, zie 9.4.3 (en dus uiteindelijk in het karakteristiek jaarlijks primair verbruik), maar niet bij de bepaling van de hulpvariabele  $L_{rm\ r}$  volgens de conventionele methode. Indien men andere dan plafondarmaturen wel wil inrekenen bij de bepaling van de hulpvariabele  $L_{rm\ r}$ , dan dient men gebruik te maken van de gedetailleerde berekeningsmethode, zie volgende paragraaf (9.2.4.3).

Plafondarmaturen die zodanig geplaatst zijn dat de hoofdas niet verticaal naar beneden gericht is (bv. tegen een hellend dak) of die oriënteerbaar zijn (bv. roteerbare spots), worden in de conventionele methode voor de bepaling van de hulpvariabele  $L_{rm\ r}$  slechts ingerekend in zoverre de hoofdas niet meer dan  $45^\circ$  van de verticale afwijkt of, in geval van draaibare armaturen, nooit meer dan  $45^\circ$  van de verticale kan afwijken (in zijn meest ongunstige stand). De hoofdas is dezelfde als diegene die voor de bepaling van de fluxcode gebruikt is. Indien niet aan deze beperking qua plaatsing voldaan is, worden dergelijke armaturen niet meegerekend bij de bepaling van de hulpvariabele  $L_{rm\ r}$  volgens de conventionele methode, maar wel verplicht bij de bepaling van het energieverbruik. Indien men deze armaturen wel wil inrekenen bij de bepaling van de hulpvariabele  $L_{rm\ r}$ , dan dient men gebruik te maken van de gedetailleerde berekeningsmethode, zie volgende paragraaf (9.4.2.3).

#### **9.4.2.3 Bepaling van de hulpvariabele $L_{rm\ r}$ door middel van gedetailleerde berekeningen**

In afwijking van de conventionele rekenmethode is het toegelaten om voor een ruimte met een rekenprogramma de gemiddelde verlichtingssterkte op een fictief werkvlak op een hoogte van 0.8m te berekenen. Hierbij wordt gerekend met de reële geometrie van de (lege) ruimte (zonder meubilair). De te hanteren reflectiefactoren zijn: 0.7 voor het plafond, 0.5 voor de wanden (met inbegrip van daglichtopeningen) en 0.2 voor de vloer. Bij de berekeningen dient voor de armaturen dezelfde positie genomen te worden als de effectieve plaatsing. Ingeval van oriënteerbare armaturen dient bij de berekeningen het armatuur zo gericht te worden dat de hoek tussen de hoofdas en de verticale zo groot mogelijk is (dus maximaal naar boven gericht). Indien dan nog verschillende oriëntaties mogelijk zijn, dient het armatuur loodrecht op de dichtstbijzijnde wand gericht te worden. Voor de lichtstroom van de lampen dient een onveranderbare verminderingfactor van 0.85 aangehouden te worden t.o.v. de CIE84 waarde. De minister kan bijkomende of gewijzigde specificaties voor de berekeningen vastleggen.

De hulpvariabele  $L_{rm\ r}$  wordt dan gelijkgesteld aan de gemiddelde verlichtingssterkte op het fictieve werkvlak.

Het programma dat voor de berekening gebruikt wordt dient vooraf erkend te worden door de minister.

### 9.4.3 Bepaling van het elektriciteitsverbruik per energiesector

#### 9.4.3.1 *Elektriciteitsverbruik voor verlichting per energiesector*

Bepaal het elektriciteitsverbruik voor verlichting van een energiesector als de som van het elektriciteitsverbruik voor verlichting van elk van de ruimten in die energiesector:

$$W_{\text{light,sec } i} = \sum_r W_{\text{light,rm } r}$$

waarin:

$W_{\text{light,sec } i}$  het elektriciteitsverbruik voor verlichting van energiesector  $i$ , in kWh;  
 $W_{\text{light,rm } r}$  het elektriciteitsverbruik voor verlichting van ruimte  $r$  in energiesector  $i$  in kWh, bepaald volgens 9.4.3.2 of 9.4.3.3.

#### 9.4.3.2 *Elektriciteitsverbruik voor verlichting in een ruimte zonder vast geïnstalleerde verlichtingsinstallatie*

In ruimten zonder vaste verlichtingsinstallatie bedraagt de rekenwaarde voor het jaarlijks elektriciteitsverbruik bij conventie:

$$W_{\text{light,rm } r} = A_{f,\text{rm } r} \times p_{\text{light,abs}} \times (t_{\text{day}} + t_{\text{night}})$$

waarin:

$W_{\text{light,rm } r}$  het elektriciteitsverbruik voor verlichting van ruimte  $r$ , in kWh;  
 $A_{f,\text{rm } r}$  de gebruiksoppervlakte van de ruimte  $r$  waar geen vaste verlichting geplaatst wordt, in m<sup>2</sup>;  
 $p_{\text{light,abs}}$  een vaste waarde voor het specifiek vermogen voor verlichting. Neem:  
 $p_{\text{light,abs}} = 0.020 \text{ kW/m}^2$ ;  
 $t_{\text{day}}$  het conventioneel vastgelegd aantal gebruiksuren per jaar gedurende de dagperiode, ontleend aan tabel 15, in h;  
 $t_{\text{night}}$  het conventioneel vastgelegd aantal gebruiksuren per jaar gedurende de nachtperiode, ontleend aan tabel 15, in h.

#### 9.4.3.3 *Elektriciteitsverbruik voor verlichting in een ruimte met een vast geïnstalleerde verlichtingsinstallatie*

Bepaal, ingeval er een verlichtingsinstallatie aanwezig is, het jaarlijks elektriciteitsverbruik voor verlichting per ruimte door sommatie van het totale elektriciteitsverbruik voor het daglicht- en het kunstlichtdeel en voor de eventuele regeling, in zoverre dit laatste verbruik nog niet in het verbruik van de armaturen gedurende de gebruiksuren is inbegrepen, met:

$$W_{\text{light,rm } r} = W_{\text{light,rm } r,\text{artif area}} + W_{\text{light,rm } r,\text{dayl area}} + W_{\text{light,rm } r,\text{ctrl}}$$

waarin:

$W_{\text{light,rm } r}$  het elektriciteitsverbruik voor verlichting van ruimte  $r$ , in kWh;  
 $W_{\text{light,rm } r,\text{artif area}}$  het elektriciteitsverbruik in het kunstlichtdeel van ruimte  $r$ , bepaald volgens 9.4.3.3.1, in kWh;  
 $W_{\text{light,rm } r,\text{dayl area}}$  het elektriciteitsverbruik in het daglichtdeel van ruimte  $r$ , bepaald volgens 9.4.3.3.2, in kWh;  
 $W_{\text{light,rm } r,\text{ctrl}}$  het elektriciteitsverbruik van de regeling dat nog niet in beide vorige termen ingerekend is, bepaald volgens 9.4.3.3.3, in kWh.

#### 9.4.3.3.1 Elektriciteitsverbruik van een kunstlichtdeel

Bepaal voor het kunstlichtdeel van een ruimte het jaarlijks elektriciteitsverbruik met:

$$W_{\text{light,rm r,artif area}} = P_{\text{light,rm r}} \times \frac{A_{f,\text{rm r,artif area}}}{A_{f,\text{rm r}}} \times f_{\text{switch}} \times f_{\text{mod,artif}} \times (t_{\text{day}} + t_{\text{night}})$$

waarin:

$W_{\text{light,rm r,artif area}}$	het elektriciteitsverbruik in het kunstlichtdeel van ruimte r, in kWh;
$P_{\text{light,rm r}}$	de rekenwaarde voor het vermogen voor verlichting in de ganse ruimte r, bepaald volgens 9.4.4, in kW;
$A_{f,\text{rm r,artif area}}$	de gebruiksoppervlakte van het kunstlichtdeel in ruimte r, bepaald volgens 9.4.5, in m <sup>2</sup> ;
$A_{f,\text{rm r}}$	de gebruiksoppervlakte van de ruimte r, in m <sup>2</sup> ;
$f_{\text{switch}}$	de factor voor het schakelend regelsysteem, ontleend aan tabel 13;
$f_{\text{mod,artif}}$	de factor voor het modulerend regelsysteem in het kunstlichtdeel, ontleend aan tabel 14;
$t_{\text{day}}$	het conventioneel vastgelegd aantal gebruiksuren per jaar gedurende de dagperiode, ontleend aan tabel 15, in h;
$t_{\text{night}}$	het conventioneel vastgelegd aantal gebruiksuren per jaar gedurende de nachtperiode, ontleend aan tabel 15, in h.

Indien in een ruimte verschillende types schakelingen en/of in het kunstlichtdeel ervan verschillende types modulerende systemen voorkomen, dan moet gerekend worden met de hoogste waarde van de factoren f die van toepassing zijn.

Tabel 13 Factor voor schakelende regelsystemen

Omschrijving schakeling	$f_{\text{switch}}$
Centraal aan/uit <sup>23</sup> en alle andere systemen die hieronder niet vermeld worden	1.00
Manuele schakeling <sup>24</sup>	max [0.90; min(1.00; 0.90+0.10*( $A_s$ -8)/22)]
Aanwezigheidsdetectie: schakelt zowel automatisch aan als automatisch uit of naar dimstand (auto aan; auto uit/dim)	
<ul style="list-style-type: none"> <li>• grootste geregelde oppervlakte</li> <li>• <math>A_s &lt; 30 \text{ m}^2</math> <ul style="list-style-type: none"> <li>• indien volledige uitschakeling bij afwezigheid: 0.80</li> <li>• indien terugschakeling naar dimstand bij afwezigheid: 0.90</li> </ul> </li> <li>• grootste geregelde oppervlakte</li> <li>• <math>A_s \geq 30 \text{ m}^2</math> 1.00</li> </ul>	

<sup>23</sup> Van zodra 1 schakelaar de verlichting in meer dan 1 ruimte schakelt, wordt de schakeling als 'centraal' beschouwd.

<sup>24</sup> Deze uitdrukking geeft de waarde 0.9 voor  $A_s$  kleiner dan 8m<sup>2</sup> en de waarde 1.0 voor  $A_s$  groter dan 30m<sup>2</sup>. Tussenin varieert de waarde lineair.

Manuele aanschakeling; afwezigheidsdetectie schakelt automatisch uit of naar dimstand (manueel aan; auto uit/dim)	
• grootste geregelde oppervlakte	
• $A_s < 30 \text{ m}^2$	
• indien volledige uitschakeling bij afwezigheid:	0.70
• indien terugschakeling naar dimstand bij afwezigheid:	0.85
• grootste geregelde oppervlakte	
• $A_s \geq 30 \text{ m}^2$	1.00

waarin:

$A_s$  de grootste geregelde oppervlakte die door 1 schakelaar of sensor geschakeld wordt in de ruimte, zoals hieronder verder omschreven, in  $\text{m}^2$ .

Men is niet verplicht de waarde voor  $A_s$  op te geven. In dat geval is 1.00 de waarde bij ontstentenis voor  $f_{\text{switch}}$ .

De oppervlakte die geschakeld wordt m.b.v. een manuele schakelaar en/of door een sensor voor aan- en/of afwezigheidsdetectie is de totale gebruiksoppervlakte die verlicht wordt door alle armaturen die samen door die schakelaar of sensor geschakeld worden. De afbakening van de oppervlakte tussen armaturen die apart geschakeld worden, wordt bij conventie gevormd door de middellijnen tussen 2 armaturen. Per ruimte moet de grootste schakeloppervlakte  $A_s$  (uitgedrukt in  $\text{m}^2$ ) beschouwd worden om de schakelreductiefactor te bepalen. De te gebruiken rekenwaarde van  $A_s$  is de afronding naar boven tot een geheel aantal  $\text{m}^2$ . De schakeloppervlakten kunnen verschillen van de door daglichtdimming geregelde oppervlakten (zie hieronder).

Tabel 14 Factor voor modulerende regelsystemen

Omschrijving modulerende regeling	$f_{\text{mod,dayl}}$	$f_{\text{mod,artif}}$
Geen dimming	1.0	1.0
Daglichtdimming <sup>25</sup>	$\max[0.6; \min(1.0; 0.6+0.4*(A_m - 8)/22)]$	$\max[0.8; \min(1.0; 0.8+0.2*(A_m - 8)/22)]$

waarin:

$A_m$  de grootste geregelde oppervlakte die door 1 sensor gedimd wordt in de ruimte zoals hieronder verder omschreven, in  $\text{m}^2$ .

Men is niet verplicht de waarde voor  $A_m$  op te geven. In dat geval is 1.00 de waarde bij ontstentenis voor  $f_{\text{mod,dayl/artif}}$ .

<sup>25</sup> Deze uitdrukking geeft de minimale waarde (0.6 of 0.8) voor  $A_m$  kleiner dan  $8\text{m}^2$  en de maximale waarde 1.0 voor  $A_m$  groter dan  $30\text{m}^2$ . Tussenin varieert de waarde lineair.

Onder daglichtdimming worden hier systemen verstaan met lichtsensoren die de lichtstroom van de lamp(en) op een volautomatische manier en op continu variabele wijze verminderen naarmate er meer daglicht beschikbaar is.

De oppervlakte die gedimd wordt door een sensor is de totale gebruiksoppervlakte die verlicht wordt door alle armaturen die aangestuurd worden door die sensor. De afbakening van de oppervlakte tussen armaturen met verschillende sensoren wordt bij conventie gevormd door de middellijnen tussen 2 armaturen. Per ruimte moet de grootste oppervlakte  $A_m$  (uitgedrukt in  $m^2$ ) beschouwd worden om de modulerende reductiefactor te bepalen. De te gebruiken rekenwaarde van  $A_m$  is de afronding naar boven tot een geheel aantal  $m^2$ . De oppervlakte van de dimming hoeft niet samen te vallen met deze van de schakelingen (zie hierboven).

Tabel 15 Conventioneel vastgelegde rekenwaarde  
voor de gebruiksduur per jaar overdag  $t_{\text{day}}$  en 's nachts  $t_{\text{night}}$

Bestemming	Gebruiksduur overdag $t_{\text{day}}$ (h)	Gebruiksduur 's nachts $t_{\text{night}}$ (h)
Kantoorbestemming	2200	150
Schoolbestemming		

9.4.3.3.2 *Elektriciteitsverbruik van een daglichtdeel*

Bepaal het jaarlijks elektriciteitsverbruik van het daglichtdeel van een ruimte, zo dit uitgerust is met een daglichtafhankelijke regeling of schakeling, met:

$$W_{\text{light,rmr,daylarea}} = P_{\text{light,rmr}} \times \frac{A_{f,rmr,daylarea}}{A_{f,rmr}} \times f_{\text{switch}} \times (f_{\text{mod,dayl}} \times t_{\text{day}} + f_{\text{mod,artif}} \times t_{\text{night}})$$

waarin:

$W_{\text{light,rmr,daylarea}}$	het elektriciteitsverbruik in het daglichtdeel van ruimte r, in kWh;
$P_{\text{light,rmr}}$	de rekenwaarde voor vermogen voor verlichting in de ganse ruimte r, bepaald volgens 9.4.4, in kW;
$A_{f,rmr,daylarea}$	de vloeroppervlakte van de daglichtsector in ruimte r, bepaald volgens 9.4.5, in m <sup>2</sup> ;
$A_{f,rmr}$	de gebruiksoppervlakte van de ruimte r, in m <sup>2</sup> ;
$t_{\text{day}}$	het aantal gebruiksuren per jaar gedurende de dagperiode, ontleend aan tabel 15, in h;
$t_{\text{night}}$	het aantal gebruiksuren per jaar gedurende de nachtperiode, ontleend aan tabel 15, in h;
$f_{\text{switch}}$	de factor voor het schakelend regelsysteem, ontleend aan tabel 13;
$f_{\text{mod,dayl}}$	de factor voor het modulerend regelsysteem in het daglichtdeel, ontleend aan tabel 14;
$f_{\text{mod,artif}}$	de factor voor het modulerend regelsysteem in het kunstlichtdeel, ontleend aan tabel 14.

Indien in een ruimte verschillende types schakelingen en/of in het daglichtdeel ervan verschillende types modulerende systemen voorkomen, dan moet gerekend worden met de hoogste waarde van de factoren f die van toepassing zijn.

9.4.3.3.3 Elektriciteitsverbruik voor de regelapparatuur dat nog niet in het verbruik van de armaturen inbegrepen is<sup>26</sup>

Bepaal per ruimte het jaarlijks elektriciteitsverbruik voor de regelapparatuur en dergelijke meer (met inbegrip van eventuele voorschakelapparaten, sensoren en/of schakelaars), in zoverre nog niet inbegrepen in het verbruik van de armaturen gedurende de gebruiksuren, als de som van het verbruik van alle individuele apparaten k met:

$$W_{\text{light,rm r,ctrl}} = \sum_k \left[ \left( P_{\text{light,rm r,ctrl,on,k}} \times f_{\text{switch}} \times (t_{\text{day}} + t_{\text{night}}) \right) + P_{\text{light,rm r,ctrl,off,k}} \times (8760 - f_{\text{switch}} \times (t_{\text{day}} + t_{\text{night}})) \right] / 1000$$

waarin:

$W_{\text{light,rm r,ctrl}}$	het jaarlijks elektriciteitsverbruik van de regeling dat nog niet inbegrepen is in het verbruik bepaald volgens 9.4.3.3.1 en 9.4.3.3.2, in kWh;
$P_{\text{light,rm r,ctrl,on,k}}$	het vermogen van voeding k van de (groepen van) regelingen (met inbegrip van eventuele voorschakelapparaten, sensoren en/of schakelaars) tijdens de gebruiksuren, dat nog niet in het vermogen van de armaturen is inbegrepen, in W. Als waarde bij ontstentenis geldt voor elke voeding van regelingen, schakelingen, sensoren (al dan niet geïntegreerd in de armatuur), enz. 3 W per armatuur die door het toestel bediend wordt;
$P_{\text{light,rm r,ctrl,off,k}}$	het vermogen van voeding k van elk van de (groepen van) regelingen (met inbegrip van eventuele voorschakelapparaten, sensoren en/of schakelaars) buiten de gebruiksuren, in W. Als waarde bij ontstentenis geldt voor elke voeding van regelingen, schakelingen, sensoren (al dan niet geïntegreerd in de armatuur), enz. 3 W per armatuur die door het toestel bediend wordt;
$f_{\text{switch}}$	de schakelfactor van de ruimte die door het toestel bediend wordt, ontleend aan tabel 13;
$t_{\text{day}}$	het aantal gebruiksuren per jaar in de dagperiode, ontleend aan tabel 15, in h;
$t_{\text{night}}$	het aantal gebruiksuren per jaar in de nachtperiode, ontleend aan tabel 15, in h.

Indien eenregeling voor meerdere ruimten instaat, dient voor  $f_{\text{switch}}$  de maximale waarde van elk van die ruimten genomen te worden.

Er dient gesommeerd te worden over alle voedingen k die in de ruimte r opgesteld staan.

---

<sup>26</sup> Het parasitair verbruik van verlichtingsinstallaties wordt bij het van kracht worden van dit besluit nog niet onmiddellijk ingerekend. Deze paragraaf treedt pas in werking vanaf een nader door de minister te bepalen datum. In de tussentijd wordt gerekend met  $W_{\text{light,rm r,ctrl}} = 0$  kWh.

#### 9.4.4 Rekenwaarde voor het vermogen per ruimte

Bepaal vooreerst per ruimte de rekenwaarde voor het nominaal vermogen door sommatie van de vermogens van alle verlichtingsarmaturen (lampen met inbegrip van ev. voorschakelapparaten, sensoren en regelingen), met:

$$P_{\text{nom,rmr}} = \frac{\sum_k P_{\text{fitting,k}}}{1000}$$

waarin:

$P_{\text{nom,rmr}}$  de rekenwaarde voor het nominaal vermogen van alle lampen met inbegrip van eventuele voorschakelapparaten, sensoren, regelingen en/of schakelaars in ruimte r, in kW;

$P_{\text{fitting,k}}$  de rekenwaarde voor het vermogen van (alle) lamp(en) met inbegrip van eventuele voorschakelapparaten, sensoren, regelingen en/of schakelaars van verlichtingsarmatuur k, in W.

Er dient gesommeerd te worden over alle armaturen k in de ruimte r.

1. Neem als rekenwaarde voor het verlichtingsvermogen indien de gewenste verlichtingssterkte niet instelbaar is:

$$P_{\text{light,rmr}} = P_{\text{nom,rmr}}$$

waarin:

$P_{\text{light,rmr}}$  de rekenwaarde voor het vermogen, in kW;

$P_{\text{nom,rmr}}$  de rekenwaarde voor het nominaal vermogen zoals hierboven bepaald, in kW.

2. Indien de gewenste verlichtingssterkte wel vrij instelbaar is (hetzij armatuur per armatuur, hetzij per groep van armaturen), en dit voor alle armaturen in de ruimte, hanteer dan bij conventie de volgende rekenwaarde voor het verlichtingsvermogen<sup>27</sup>:

$$P_{\text{light,rmr}} = P_{\text{nom,rmr}} \times \min\left(1, \frac{L_{\text{thresh}} + f_{\text{reduc}} \times (L_{\text{rmr}} - L_{\text{thresh}})}{L_{\text{rmr}}}\right)$$

waarin:

$P_{\text{light,rmr}}$  de rekenwaarde voor het vermogen, in kW;

$P_{\text{nom,rmr}}$  de rekenwaarde voor het nominaal vermogen zoals hierboven bepaald, in kW;

$L_{\text{rmr}}$  een hulpvariabele, bepaald volgens 9.4.2;

$f_{\text{reduc}}$  reductiefactor met als waarde:  $f_{\text{reduc}} = 0.5$

$L_{\text{thresh}}$  drempelwaarde voor L, met als waarde:  $L_{\text{thresh}} = 250$

<sup>27</sup> Indien  $L_{\text{rmr}}$  gelijk is aan nul (bv. omdat geen gegevens over de geïnstalleerde armaturen verschaft werden), geldt  $P_{\text{light,rmr}} = P_{\text{nom,rmr}}$

#### 9.4.5 Verdeling in daglicht- en kunstlichtdeel

Indien het daglichtdeel apart dimbaar is, kan een lager elektriciteitsverbruik ingerekend worden (zie 9.4.3.3.2 en tabel 14).

Men is niet verplicht dit effect in te rekenen. In dit geval neemt men  $A_{f,rm\ r,dayl\ area} = 0$ .

In het andere geval dient men aan de hand van de daglichtopeningen de oppervlakte van het daglichtdeel te bepalen. Bij conventie wordt het daglichtdeel gedefinieerd als de zone waar de daglichtfactor op het (fictief) werkoppervlak (op 0.8m boven de afgewerkte vloer) 3% bedraagt. Dit kan naar keuze op een gedetailleerde manier bepaald worden (9.4.5.1), of op een conventionele manier (9.4.5.2).

##### 9.4.5.1 Gedetailleerde methode

Indien gebruik gemaakt wordt van een gedetailleerde methode dienen volgende conventies aangehouden te worden:

- Voor de beglazing dienen de reële karakteristieken gebruikt te worden (visuele transmissie, geometrie, met inbegrip van de geometrie van het raamprofiel, ...).
- Voor de ruimte dient de reële geometrie in lege toestand (zonder meubilair) gebruikt te worden. De te hanteren reflectiefactoren zijn: 0.7 voor het plafond, 0.5 voor alle opake wanddelen (met inbegrip van de raamprofielen) en 0.2 voor de vloer. Voor de beglazing dienen de reële waarden voor transmissie gebruikt te worden.
- De minister kan bijkomende of gewijzigde specificaties vastleggen.

De gedetailleerde methode (rekenprogramma) dient vooraf erkend te worden door de minister.

##### 9.4.5.2 Conventionele, vereenvoudigde methode

Een eerste bijdrage aan het daglichtdeel wordt gevormd door de verticale projectie op de gebruiksoppervlakte van naar binnen hellende en horizontale (bv. daklichten) daglichtopeningen. Een tweede bijdrage wordt geleverd door verticale daglichtopeningen en door de equivalente verticale openingen van hellende vensters. Daartoe wordt elk hellend venster geprojecteerd op een verticaal vlak dat door de bovenste rand van het venster gaat (zie figuur 2). De precieze bepaling van beide bijdragen gebeurt volgens 9.4.5.2.1 en 9.4.5.2.2. Overlappende gedeelten worden afgetrokken om de totale oppervlakte van het daglichtdeel te bepalen:

$$A_{f,rm\ r,dayl\ area} = A_{f,rm\ r,dayl\ area,vert} + A_{f,rm\ r,dayl\ area,depth} - A_{f,rm\ r,overlap}$$

waarin:

$A_{f,rm\ r,dayl\ area}$	de totale gebruiksoppervlakte van het daglichtdeel van ruimte r, in $m^2$ ;
$A_{f,rm\ r,dayl\ area,vert}$	de gebruiksoppervlakte overeenkomend met de verticale projectie van daglichtopeningen, bepaald volgens 9.4.5.2.1, in $m^2$ ;
$A_{f,rm\ r,dayl\ area,depth}$	de gebruiksoppervlakte van de bijdrage van de (equivalente) verticale daglichtopeningen, bepaald volgens 9.4.5.2.2, in $m^2$ ;
$A_{f,rm\ r,overlap}$	de gebruiksoppervlakte die zowel aan de voorwaarden van 9.4.5.2.1 als die van 9.4.5.2.2 voldoet, in $m^2$ .

De oppervlakte van het kunstlichtdeel is de resterende oppervlakte van de ruimte r:

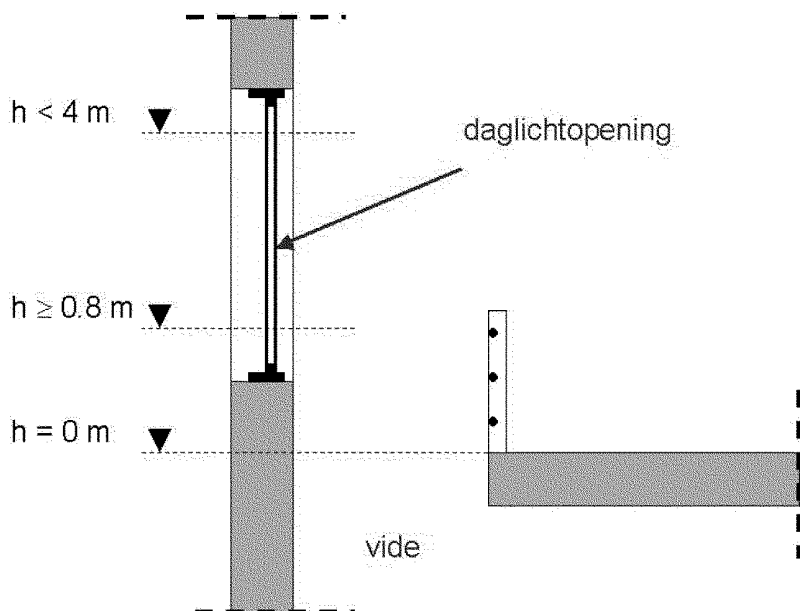
$$A_{f,rm\ r,artif\ area} = A_{f,rm\ r} - A_{f,rm\ r,dayl\ area}$$

waarin:

$A_{f,rm\ r,artif\ area}$  de oppervlakte van het kunstlichtdeel van ruimte r, in m<sup>2</sup>;  
 $A_{f,rm\ r}$  de totale gebruiksoppervlakte van ruimte r, in m<sup>2</sup>;  
 $A_{f,rm\ r,dayl\ area}$  de oppervlakte van het daglichtdeel van ruimte r zoals hierboven bepaald, in m<sup>2</sup>.

#### Voorwaarden:

Bij de bepaling van de bovenkant van de doorlaat en de onderkant van de doorlaat van verticale daglichtopeningen moet voldaan zijn aan de in figuur 1 aangegeven voorwaarden. Dit wil zeggen dat de hoogte van de onderkant van de daglichtopening (transparant deel van het venster) waarmee gerekend moet worden minimaal 0.8m bedraagt, ook al is de reële waarde kleiner. Analoog bedraagt de hoogte van de bovenkant maximaal 4m. De hoogten worden bepaald vanaf de afgewerkte vloer.



Figuur 1 Projectie van de bovenkant van de vloer op de gevel (bv. bij vides) en begrenzing van de te beschouwen minimale en maximale hoogte van de (equivalente) verticale daglichtopening

9.4.5.2.1 Oppervlaktebijdrage van de verticale projectie van daglichtopeningen

De bijdrage van horizontale en naar binnen hellende daglichtopeningen<sup>28</sup> aan de oppervlakte van het daglichtdeel bestaat uit de som van de oppervlakten van de verticale projecties van deze daglichtopeningen op de onderliggende vloer, voor zover gelegen binnen de gebruiksoppervlakte van de ruimte, zie figuur 2.

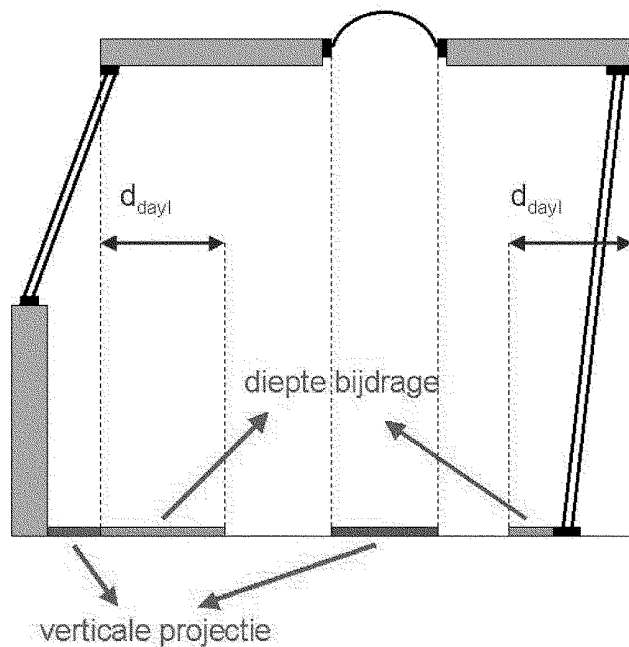
Bepaal deze oppervlakte per ruimte met:

$$A_{f, \text{rmr, dayl area, vert}} = \sum_k A_{f, \text{rmr, dayl area, vert, k}}$$

waarin:

- $A_{f, \text{rmr, dayl area, vert}}$  de totale oppervlakte binnen een ruimte van de verticale projecties van horizontale en naar binnen hellende daglichtopeningen op onderliggende vloergedeelten, in m<sup>2</sup>;
- $A_{f, \text{rmr, dayl area, vert, k}}$  de oppervlakte van de verticale projectie van daglichtopening k voorzover vallend binnen de gebruiksoppervlakte, in m<sup>2</sup>.

Er dient gesommeerd te worden over alle daglichtbijdragen k.



Figuur 2 Bijdragen van de verticale projectie en van de diepte projectie

<sup>28</sup> De visuele transmissiefactor  $\tau_{\text{vis, dir, h}}$  (loodrechte inval, hemisferische transmissie) van de transparante delen dient minstens 60% te bedragen. Zoniet wordt de daglichtopening niet in beschouwing genomen bij de bepaling van de daglichtoppervlakte.

9.4.5.2.2 *Oppervlakbijdrage van de (equivalente) verticale daglichtopeningen*

Bepaal de oppervlakbijdrage van (equivalente) verticale daglichtopeningen als de som van de door vermenigvuldiging van de lengte en de diepte van het daglichtdeel verkregen oppervlakten, voor zover gelegen binnen de gebruiksoppervlakte van de ruimte, die voldoen aan de voorwaarden voor een bijdrage van de (equivalente) verticale daglichtopeningen met:

$$A_{f,rm,r,dayl,area,depth} = \sum_k l_{dayl,k} \times d_{dayl,int,k}$$

waarin:

$A_{f,rm,r,dayl,area,depth}$	de oppervlakte van de bijdragen van de (equivalente) verticale daglichtopeningen, in m <sup>2</sup> ;
$l_{dayl,k}$	de gevellengte van het gedeelte van het daglichtdeel behorende bij daglichtopening k bepaald volgens 9.4.5.2.2.1, in m;
$d_{dayl,int,k}$	de diepte van het gedeelte van het daglichtdeel behorende bij daglichtopening k dat binnen de gebruiksoppervlakte ligt, bepaald volgens 9.4.5.2.2.2, in m.

Er dient gesommeerd te worden over alle daglichtbijdragen k.

9.4.5.2.2.1 *Daglichtlengte  $l_{dayl}$*

Neem als gevellengte van het daglichtdeel horende bij een bepaalde daglichtopening de breedte van de doorlaat (dit wil zeggen het transparante deel) van de daglichtopening aan beide zijden vermeerderd met maximaal 0.5m (maar niet verder dan een aangrenzende dragende binnenmuur). Overlappingsen mogen niet dubbel geteld worden, zie figuur 3.

9.4.5.2.2.2 *Daglichtdiepte*

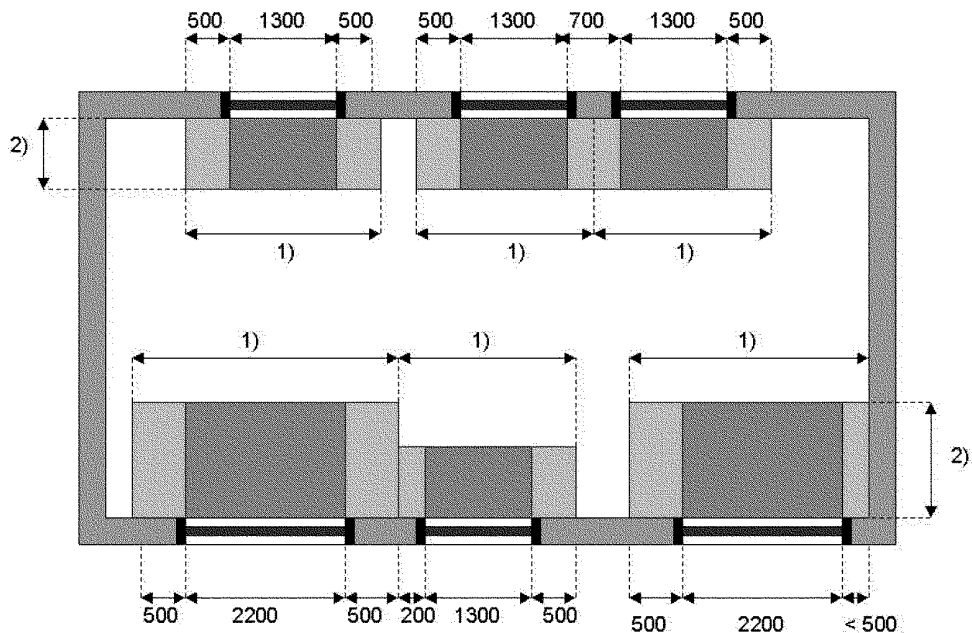
Bepaal de daglichtdiepte per (equivalente) verticale daglichtopening als volgt.

Neem voor hellende daglichtopeningen het verticale vlak dat gaat door de hoogst gelegen uiterste (buitenwerkse) zijkanten van de doorlaat, echter niet hoger dan 4 m boven de bovenkant van de afgewerkte vloer. Zet de daglichtdiepte ter plaatse van de daglichtopening,  $d_{dayl}$ , zoals hieronder bepaald, naar binnen uit loodrecht op het aldus bepaalde verticale vlak, of t.o.v. de rand van de gebruiksoppervlakte ingeval van een verticale daglichtopening.

Indien de zo bekomen daglichtoppervlakte volledig binnen de gebruiksoppervlakte ligt, geldt:

$$d_{dayl,int} = d_{dayl}$$

Zoniet moet de totale daglichtdiepte verminderd worden met het deel dat buiten ligt om  $d_{dayl,int}$  te bekomen (zie vide in figuur 1 of rechter venster in figuur 2).



Figuur 3 Deel van de gebruiksoppervlakte achter transparante en niet-transparante geveldelen dat behoort tot het daglichtdeel

(In de figuur zijn verschillende daglichtdiepten aangenomen)

1)  $l_{\text{dayl}}$ : daglichtlengte

2)  $d_{\text{dayl}}$ : daglichtdiepte

De daglichtdiepte,  $d_{\text{dayl}}$ , wordt gegeven door:

1. Indien de getalwaarde van  $(h_o \times \tau_v)$  kleiner is dan 0.50, dan geldt:

$$d_{\text{dayl}} = 0 \text{ m}$$

2. Indien de getalwaarde van  $(h_o \times \tau_v)$  groter is dan of gelijk is aan 0.50, dan geldt:

$$d_{\text{dayl}} = 0.5 + 3 (h_o \times \tau_v)$$

waarin:

$d_{\text{dayl}}$  de diepte van het daglichtdeel horende bij de daglichtopening, in m;

$h_o$  de hoogte van de doorlaat van de daglichtopening, in m;

$\tau_v$  de visuele transmissiefactor  $\tau_{\text{vis,dir,h}}$  (loodrechte inval, hemisferische transmissie) van de beglazing, bepaald volgens NBN EN 410 (-).

De hoogte van de doorlaat,  $h_o$ , wordt gegeven door:

$$h_o = u_o - l_o$$

waarin:

- $h_o$  de hoogte van de doorlaat van de daglichtopening, in m;
- $u_o$  de hoogte van de bovenkant van de doorlaat boven de afgewerkte vloeroppervlakte, met een maximum van 4m, in m;
- $l_o$  de hoogte van de onderkant van de doorlaat boven de afgewerkte vloeroppervlakte, met een minimum van 0.8m, in m.

De daglichtdiepte kan echter nooit meer bedragen dan de diepte van de ruimte.

## 10 Primair energieverbruik

### 10.1 Principe

Elk van de deeltermen van het eindenergieverbruik zoals bepaald in de vorige hoofdstukken wordt vermenigvuldigd met een omrekenfactor naar primaire energie, afhankelijk van de betreffende energiedrager. Alle termen worden vervolgens opgeteld om het karakteristiek jaarlijks primair energieverbruik te bekomen. Voor elektriciteit opgewekt door gebouwgebonden fotovoltaïsche installaties en warmtekrachtkoppeling wordt een bonus ingerekend overeenkomend met de besparing aan brandstof in elektrische centrales.

### 10.2 Het karakteristiek jaarlijks primair energieverbruik

Bepaal het karakteristiek jaarlijks primair energieverbruik van het 'EPU-volume' met:

$$E_{\text{charannprimencons}} = E_{p,\text{light}} + \sum_{m=1}^{12} (E_{p,\text{heat},m} + E_{p,\text{cool},m} + E_{p,\text{aux},m} - E_{p,\text{pv},m} - E_{p,\text{cogen},m})$$

waarin:

- $E_{\text{char ann prim en cons}}$  het karakteristiek jaarlijks primair energieverbruik, in MJ;
- $E_{p,\text{light}}$  het jaarlijks primair energieverbruik voor verlichting, berekend volgens 10.5, in MJ;
- $E_{p,\text{heat},m}$  het maandelijks primair energieverbruik voor verwarming, berekend volgens 10.3, in MJ;
- $E_{p,\text{cool},m}$  het maandelijks primair energieverbruik voor koeling, berekend volgens 10.3, in MJ;
- $E_{p,\text{aux},m}$  het maandelijks primair hulpenergieverbruik van de ventilatoren en pompen, berekend volgens 10.4, in MJ;
- $E_{p,\text{pv},m}$  de maandelijkse besparing aan primaire energie ingevolge elektriciteitsopwekking met een fotovoltaïsche installatie, berekend volgens 13.7 van bijlage V bij dit besluit (Bepalingsmethode van het peil van primair energieverbruik van woongebouwen), in MJ;
- $E_{p,\text{cogen},m}$  de maandelijkse besparing aan primaire energie ingevolge elektriciteitsopwekking d.m.v. gebouwgebonden warmtekrachtkoppeling, berekend volgens 10.6, in MJ.

### 10.3 Het primair energieverbruik voor verwarming en koeling

Bepaal het maandelijks primair energieverbruik van het 'EPU-volume' voor verwarming en koeling met:

$$E_{p,heat,m} = \sum_i (f_p \times Q_{heat,final,sec\ i,m,pref} + f_p \times Q_{heat,final,sec\ i,m,npref}) \\ + \sum_j (f_p \times Q_{hum,final,j,m,pref} + f_p \times Q_{hum,final,j,m,npref})$$

en

$$E_{p,cool,m} = \sum_i (f_p \times Q_{cool,final,sec\ i,m,pref} + f_p \times Q_{cool,final,sec\ i,m,npref})$$

waarin:

$f_p$	de conventionele omrekenfactor naar primaire energie van de energiedrager van het beschouwde opwekkingstoestel, zoals vastgelegd in de hoofdtekst van dit besluit (-);
$E_{p,heat,m}$	het maandelijks primair verbruik voor verwarming van het 'EPU-volume', in MJ;
$Q_{heat,final,sec\ i,m,pref}$	het maandelijks eindenergieverbruik van de preferente warmte-opwekker(s) van energiesector i, zoals bepaald in 7.2.1, in MJ;
$Q_{heat,final,sec\ i,m,npref}$	het maandelijks eindenergieverbruik van de niet-preferente warmte-opwekker(s) van energiesector i, zoals bepaald in 7.2.1, in MJ;
$Q_{hum,final,j,m,pref}$	het maandelijks eindenergieverbruik van de preferente warmte-opwekker(s) van bevochtigingstoestel j, zoals bepaald in 7.2.1, in MJ;
$Q_{hum,final,j,m,npref}$	het maandelijks eindenergieverbruik van de niet-preferente warmte-opwekker(s) van bevochtigingstoestel j, zoals bepaald in 7.2.1, in MJ;
$E_{p,cool,m}$	het maandelijks primair verbruik voor koeling van het 'EPU-volume', in MJ;
$Q_{cool,final,sec\ i,m,pref}$	het maandelijks eindenergieverbruik van de preferente koudeleveranciers van energiesector i, zoals bepaald in 7.2.2, in MJ;
$Q_{cool,final,sec\ i,m,npref}$	het maandelijks eindenergieverbruik van de niet-preferente koudeleveranciers van energiesector i, zoals bepaald in 7.2.2, in MJ.

Er dient gesommeerd te worden over alle energiesectoren i en alle bevochtigingstoestellen j van het 'EPU-volume'.

#### 10.4 Het primair hulpenergieverbruik

Bepaal het maandelijks primair energieverbruik voor ventilatoren, pompen en waakvlammen met:

$$E_{p,aux,m} = f_p \times 3.6 \times (W_{fans,m} + W_{pumps,m}) + f_p \times Q_{pilot}$$

waarin:

- $E_{p,aux,m}$  het maandelijks primair hulpenergieverbruik van de ventilatoren en pompen, in MJ;  
 $f_p$  de conventionele omrekenfactor naar primaire energie van de betreffende energiedrager, zoals vastgelegd in de hoofdtekst van dit besluit (-);  
 $W_{fans,m}$  het maandelijks elektriciteitsverbruik voor ventilatoren in het 'EPU-volume' bepaald volgens 8.1.2, in kWh;  
 $W_{pumps,m}$  het maandelijks elektriciteitsverbruik voor pompen in het 'EPU-volume' bepaald volgens 8.2.2, in kWh;  
 $Q_{pilot,m}$  het maandelijks energieverbruik van de waakvlammen van de opwekkingstoestellen die bijdragen tot de verwarming van het 'EPU-volume' bepaald volgens 8.3, in MJ.

#### 10.5 Het primair energieverbruik voor verlichting

Bepaal het jaarlijks primair energieverbruik voor verlichting met:

$$E_{p,light} = f_p \times 3.6 \times W_{light}$$

waarin:

- $E_{p,light}$  het primair energieverbruik voor verlichting berekend volgens 10.5, in MJ;  
 $f_p$  de conventionele omrekenfactor naar primaire energie voor elektriciteit, zoals vastgelegd in de hoofdtekst van dit besluit (-);  
 $W_{light}$  het totale elektriciteitsverbruik voor verlichting in het 'EPU-volume' bepaald volgens 9.2, in kWh.

## 10.6 De primaire energiebesparing ingevolge gebouwgebonden warmte-krachtkoppeling (WKK)

Bepaal de equivalente maandelijkse primaire energiebesparing van de gebouwgebonden WKK-installatie(s) met:

$$E_{p,cogen,m} = \sum_i f_p \times 3.6 \times W_{cogen,m,i}$$

waarin:

$E_{p,cogen,m}$  de maandelijkse vermindering van het primaire energieverbruik overeenkomend met de maandelijkse hoeveelheid elektriciteit geproduceerd door gebouwgebonden WKK, in MJ;

$f_p$  de conventionele omrekenfactor naar primaire energie voor zelfopgewekte elektriciteit d.m.v. WKK, zoals vastgelegd in de hoofdtekst van dit besluit (-);

$W_{cogen,m,i}$  de maandelijkse hoeveelheid elektriciteit die door de gebouwgebonden WKK-installatie i geproduceerd wordt, bepaald volgens bijlage A, in kWh.

Er dient gesommeerd te worden over alle gebouwgebonden WKK-installaties i.

Gezien om gevoegd te worden bij het besluit van de Vlaamse Regering van 19 november 2010 houdende algemene bepalingen over het energiebeleid.

Brussel, 19 november 2010.

De minister-president van de Vlaamse Regering,  
K. PEETERS

De Vlaamse minister van Energie, Wonen, Steden en Sociale Economie,  
Mevr. F. VAN DEN BOSSCHE

---

## Bijlage A: Warmtekrachtkoppeling

### A.1. Principe

Indien een warmtekrachtinstallatie wordt toegepast, wordt zowel warmte als elektriciteit opgewekt. De met warmtekrachtkoppeling (WKK) opgewekte warmte kan benut worden voor ruimteverwarming, bevochtiging en eventueel voor een absorptiekoelmachine. De WKK wordt geacht hierbij als preferent systeem te zijn geschakeld. De waardering van WKK wordt begrensd door de maximaal in het gebouw te benutten warmte. Een deel van de tegelijkertijd opgewekte elektriciteit wordt benut voor het eigen verbruik. Het resterende deel wordt geacht aan het net teruggeleverd te worden.

De bijdrage van de WKK aan de dekking van de elektriciteitsbehoefte van het gebouw en de teruggeleverde elektriciteit worden in het karakteristieke jaarlijkse primair energieverbruik in rekening gebracht met de bonus  $E_{p,cogen,m}$ . Anderzijds leidt een warmtekrachtinstallatie tot een hoger brandstofverbruik. Dit effect wordt ingerekend bij de warmte-opwekking, zie 10.2.3 van bijlage V bij dit besluit (Bepalingsmethode van het peil van primair energieverbruik van woongebouwen). In deze bijlage wordt enkel de in te rekenen hoeveelheid geproduceerde elektriciteit bepaald.

### A.2. Bepaling van de hoeveelheid geproduceerde elektriciteit

Stel ingeval van niet-gebouwgebonden WKK de maandelijkse hoeveelheid geproduceerde elektriciteit gelijk aan 0. De primaire energiebesparing wordt in dit geval reeds ingerekend in het equivalent opwekkingsrendement voor externe warmtelevering. Dus:

$$W_{cogen,m} = 0$$

Bepaal de maandelijkse hoeveelheid elektriciteit die door de gebouwgebonden WKK-installatie geproduceerd wordt, als volgt:

$$W_{cogen,m} = \frac{\varepsilon_{cogen,elec}}{3.6} \times \frac{Q_{heat,demand,cogen,m}}{\varepsilon_{cogen,th}}$$

waarin:

$W_{cogen,m}$	de maandelijkse hoeveelheid elektriciteit die door de WKK-installatie geproduceerd wordt, in kWh;
$\varepsilon_{cogen,elec}$	het elektrisch omzettingsrendement van de WKK-installatie, zijnde de fractie van de door een WKK-installatie verbruikte brandstof die in elektriciteit wordt omgezet, ontleend aan tabel 16;
$Q_{heat,demand,cogen,m}$	de maandelijkse bruto warmtebehoefte voor ruimteverwarming, bevochtiging en absorptiekoeling die door WKK gedekt wordt, bepaald volgens A.3.1, in MJ;
$\varepsilon_{cogen,th}$	het thermisch omzettingsrendement van de WKK-installatie, zijnde de fractie van de door een WKK-installatie verbruikte brandstof die in nuttig gebruikte warmte wordt omgezet, ontleend aan tabel 16.

Tabel 16 Elektrische en thermische omzettingsrendementen

t.o.v de bovenste verbrandingswaarde,  $\epsilon_{\text{cogen,elec}}$  en  $\epsilon_{\text{cogen,th}}$ , voor WKK

Elektrisch vermogen	$\epsilon_{\text{cogen,elec}}$	$\epsilon_{\text{cogen,th}}$
$5 \text{ kW} < P_{\text{cogen}} < 20 \text{ kW}$	0.26	0.57
$20 \text{ kW} < P_{\text{cogen}} < 200 \text{ kW}$	0.27	0.54
$200 \text{ kW} < P_{\text{cogen}} < 500 \text{ kW}$	0.32	0.50
$500 \text{ kW} < P_{\text{cogen}} < 1000 \text{ kW}$	0.35	0.44
$1000 \text{ kW} < P_{\text{cogen}} < 25000 \text{ kW}$	0.36	0.40

waarin  $P_{\text{cogen}}$  het elektrisch vermogen is van de WKK-installatie, in kW.

### A.3. Bepaling hoeveelheid warmte die door WKK gedekt wordt

#### A.3.1. Rekenregel

Bepaal de maandelijkse bruto warmtebehoefte voor ruimteverwarming, bevochtiging en absorptiekoeling die door WKK wordt gedekt met:

$$Q_{\text{heat,demand,cogen,m}} = Q_{\text{cogen,heat,m}} + Q_{\text{cogen,hum,m}} + Q_{\text{cogen,cool,m}}$$

waarin:

- $Q_{\text{heat,demand,cogen,m}}$  de maandelijkse bruto warmtebehoefte die door WKK wordt gedekt, in MJ;
- $Q_{\text{cogen,heat,m}}$  het aandeel van WKK in de maandelijkse bruto energiebehoefte voor ruimteverwarming, bepaald volgens A.3.2, in MJ;
- $Q_{\text{cogen,hum,m}}$  het aandeel van WKK in de maandelijkse netto energiebehoefte voor bevochtiging, bepaald volgens A.3.3, in MJ;
- $Q_{\text{cogen,cool,m}}$  het aandeel van WKK in de maandelijkse bruto warmtebehoefte voor absorptiekoeling, bepaald volgens A.3.4, in MJ.

#### A.3.2. Door WKK gedekte bruto energiebehoefte voor ruimteverwarming

Bepaal het aandeel van WKK in de maandelijkse bruto energiebehoefte voor ruimteverwarming voor het gehele 'EPU-volume' met:

$$Q_{\text{cogen,heat,m}} = \sum_i f_{\text{heat,pref}} \times (1 - f_{\text{as,heat,m}}) \times Q_{\text{heat,gross,sec i,m}}$$

waarin:

- $Q_{\text{cogen,heat,m}}$  het aandeel van WKK in de maandelijkse bruto energiebehoefte voor ruimteverwarming, in MJ;
- $f_{\text{heat,pref}}$  het aandeel van WKK in de warmtelevering aan de betrokken energiesector, bepaald volgens 7.3.1;
- $f_{\text{as,heat,m}}$  het aandeel van de totale warmtebehoefte voor ruimteverwarming dat door een thermisch zonne-energiesysteem gedekt wordt, bepaald zoals beschreven in 7.2.1;
- $Q_{\text{heat,gross,sec i,m}}$  de maandelijkse bruto energiebehoefte voor ruimteverwarming van de energiesector  $i$ , bepaald volgens 6.2, in MJ.

Er dient gesommeerd te worden over alle energiesectoren  $i$  waaraan de WKK-installatie warmte levert.

### A.3.3. Door WKK gedekte netto energiebehoefte voor bevochtiging

Bepaal het aandeel van WKK in de maandelijkse netto energiebehoefte voor bevochtiging voor het gehele 'EPU-volume' met:

$$Q_{\text{cogen, hum, m}} = \sum_j f_{\text{heat, pref}} \times (1 - f_{\text{as, heat, m}}) \times Q_{\text{hum, net, j, m}}$$

waarin:

$Q_{\text{cogen, hum, m}}$	het aandeel van WKK in de maandelijkse netto energiebehoefte voor bevochtiging, in MJ;
$f_{\text{heat, pref}}$	het aandeel van WKK in de warmtelevering aan het betreffende bevochtigingstoestel, bepaald volgens 7.3.1;
$f_{\text{as, heat, m}}$	het aandeel van de totale warmtebehoefte voor het betreffende bevochtigingstoestel dat door een thermisch zonne-energiesysteem gedekt wordt, bepaald zoals beschreven in 7.2.1;
$Q_{\text{hum, net, j, m}}$	de maandelijkse netto energiebehoefte voor bevochtiging van bevochtigingstoestel j, bepaald volgens 5.9, in MJ.

Er dient gesommeerd te worden over alle bevochtigingstoestellen j waaraan de WKK-installatie warmte levert.

### A.3.4. Door WKK gedekte bruto warmtebehoefte voor absorptiekoeling

Indien een absorptiekoelmachine wordt toegepast waarvoor de benodigde thermische energie wordt geleverd door een WKK-installatie, bepaal dan de maandelijkse hoeveelheid thermische energie benodigd door de absorptiekoelmachine met:

$$Q_{\text{cogen, cool, m}} = \sum_i f_{\text{cool, pref}} \times Q_{\text{cool, gross, sec i, m}}$$

waarin:

$Q_{\text{cogen, cool, m}}$	de maandelijkse hoeveelheid warmte benodigd door de WKK-gedreven absorptiekoeling, in MJ;
$f_{\text{cool, pref}}$	het aandeel van absorptiekoeling in de koudelevering aan de betrokken energiesector, bepaald volgens 7.3.2;
$Q_{\text{cool, gross, sec i, m}}$	de maandelijkse bruto energiebehoefte voor ruimtekoeling van de energiesector i die door de absorptiekoelmachine bediend wordt, bepaald volgens 6.2, in MJ.

Er dient gesommeerd te worden over alle energiesectoren i waaraan de door de WKK-installatie gevoede absorptiekoelmachine koude levert.

In alle andere gevallen geldt:

$$Q_{\text{cogen, cool, m}} = 0$$

Gezien om gevoegd te worden bij het besluit van de Vlaamse Regering van XXXXXX houdende algemene bepalingen over het energiebeleid.

Brussel,

De minister-president van de Vlaamse Regering,  
K. PEETERS

De Vlaamse minister van Energie, Wonen, Steden en Sociale Economie,  
Mevr. F. VAN DEN BOSSCHE