

## HOOFDSTUK 2.3

### BEPROEVINGSMETHODES

#### 2.3.0 Algemeenheden

Tenzij in hoofdstuk 2.2 of in dit hoofdstuk anders is voorgeschreven, zijn de beproevingsmethodes die voor de klassificatie van gevaarlijke goederen gebruikt moeten worden deze die in het handboek van testen en criteria beschreven zijn.

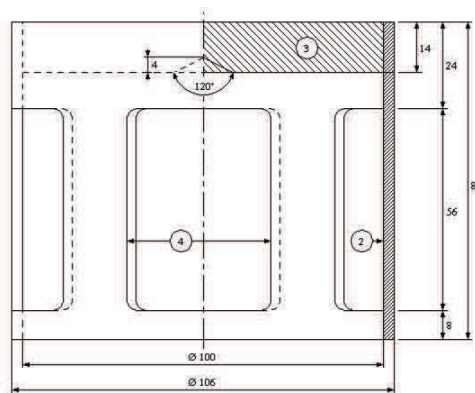
#### 2.3.1 Uitzweetproef voor springstoffen, type A

2.3.1.1 Springstoffen, type A (UN 0081) die meer dan 40 % vloeibare salpeterzure esters bevatten moeten - behalve aan de in het handboek van testen en criteria gedefinieerde beproevingen - ook voldoen aan de hierna beschreven uitzweetproef.

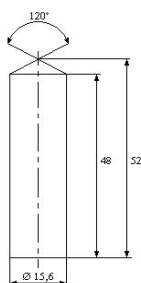
2.3.1.2 Het toestel waarmee het uitzweten van springstoffen wordt getest (afbeelding 1 tot 3) bestaat uit een holle bronzen cilinder die aan één zijde door een plaat uit hetzelfde metaal afgesloten is. Deze cilinder heeft een inwendige diameter van 15,7 mm en een diepte van 40 mm, en is voorzien van 20 gaten met een diameter van 0,5 mm (4 rijen van 5 gaatjes) in de wand. Een bronzen zuiger waarvan de lengte van het cilindrisch deel 48 mm en de totale lengte 52 mm bedraagt, kan in de rechtop geplaatste cilinder heen en weer schuiven. Deze zuiger, met een diameter van 15,6 mm, wordt met een gewicht van 2220 g belast, zodat de uitgeoefende druk op de basis van de cilinder 120 kPa (1,20 bar) bedraagt.

2.3.1.3 Een rolletje van 5 tot 8 g springstof met een lengte van 30 mm en een diameter van 15 mm wordt in zeer fijn gaas gewikkeld en in de cilinder geplaatst. Hierop wordt de zuiger met het gewicht gezet, zodat een druk van 120 kPa (1,20 bar) op de springstof wordt uitgeoefend. De tijd, waarop de eerste olieachtige druppeltjes (nitroglycerine) aan de buitenkant van de gaatjes van de cilinder verschijnen, wordt genoteerd.

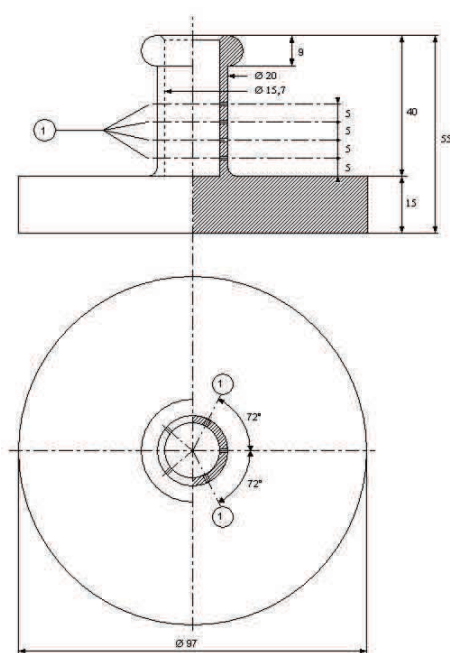
2.3.1.4 Wanneer - bij een tussen 15 en 25 °C uitgevoerde proef - de eerste druppeltjes pas na meer dan 5 minuten verschijnen, voldoet de springstof aan de eisen.



Afb. 1 : Klokvormig gewicht van 2220 g, dat op de bronzen zuiger kan geplaatst worden.



Afb. 2 : Cilindervormige bronzen zuiger (afmetingen in mm)



Afb. 3 : Holle bronzen cilinder, aan een zijde gesloten ; horizontale en verticale doorsnede (afmetingen in mm)

- (1) Vier rijen van vijf gaatjes van 0,5 mm Ø.
- (2) Koper.
- (3) Loden plaat met aan de onderzijde een centrale conus.
- (4) Vier openingen (ongeveer 46 x 56), gelijkmatig over de omtrek verdeeld.

**2.3.2 Beproevingen betreffende de genitreerde cellulosemengsels van klasse 4.1**

- 2.3.2.1 Indien nitrocellulose gedurende een half uur tot 132 °C wordt opgewarmd, mogen geen zichtbare geelbruine nitreuze dampen (nitreuze gassen) vrijkomen. De ontbrandingstemperatuur moet hoger zijn dan 180 °C. Zie de hierna volgende paragrafen 2.3.2.3 tot en met 2.3.2.8, 2.3.2.9 a) en 2.3.2.10.
- 2.3.2.2 Indien drie gram geplastificeerde nitrocellulose gedurende één uur tot 132 °C wordt opgewarmd, mogen geen zichtbare geelbruine nitreuze dampen (nitreuze gassen) vrijkomen. De ontbrandingstemperatuur moet hoger zijn dan 170 °C. Zie de hierna volgende paragrafen 2.3.2.3 tot en met 2.3.2.8, 2.3.2.9 b) en 2.3.2.10.
- 2.3.2.3 De hierna aangegeven beproevingen moeten uitgevoerd worden, indien men het er niet over eens is of de stoffen al dan niet over de weg mogen vervoerd worden.
- 2.3.2.4 Indien men andere methodes of testprocedures gebruikt om de stabiliteitseisen te verifiëren die hierboven in onderhavig deel worden opgelegd, moeten deze leiden tot dezelfde conclusie als de hierna volgende methodes.
- 2.3.2.5 Bij de uitvoering van de stabiliteitsproeven door verhitting, waarvan in het onderstaande sprake is, mag de temperatuur van de stof die het te onderzoeken monster bevat, niet meer dan 2 °C afwijken van de voorgeschreven temperatuur. De duur van de proef moet tot op 2 minuten nauwkeurig zijn wanneer de proef 30 of 60 minuten moet duren. De stof moet zodanig uitgevoerd zijn dat de temperatuur ten hoogste 5 minuten na het inbrengen van het monster weer de voorgeschreven waarde heeft bereikt.
- 2.3.2.6 Voordat de proeven volgens de hierna volgende alinea's 2.3.2.9 en 2.3.2.10 uitgevoerd worden, moeten de te onderzoeken monsters minstens 15 uur bij kamertemperatuur gedroogd worden in een vacuümexsiccator met gesmolten en korrelvormig gemaakt calciumchloride ; de stof moet in een dunne laag worden uitgespreid. Hiertoe moeten niet-poedervormige of niet-draadvormige stoffen tot kleine stukjes vermalen, geraspt of versneden worden. De druk in de exsiccator moet minder dan 6,5 kPa (0,065 bar) bedragen.
- 2.3.2.7 Vooraleer op de in 2.3.2.6 beschreven wijze gedroogd te worden, moeten de in 2.3.2.2 bedoelde stoffen ter voorbereiding gedroogd worden in een goed geventileerde stof, waarvan de temperatuur op 70 °C is ingesteld. Dit tot het massaverlies per kwartier minder dan 0,3 % van de oorspronkelijke massa bedraagt.
- 2.3.2.8 De in 2.3.2.1 bedoelde zwak genitreerde nitrocellulose moet ter voorbereiding gedroogd worden op de in 2.3.2.7 beschreven wijze. Het drogen moet minstens 15 uur duren in een exsiccator met geconcentreerd zwavelzuur.

**2.3.2.9 Beproeving van de chemische stabiliteit t.o.v. warmte**

a) *Beproeving op de in 2.3.2.1 hierboven gedefinieerde stof*

i) In twee glazen reageerbuisen met volgende afmetingen :

lengte	350 mm
inwendige diameter	16 mm
wanddikte	1,5 mm

brengt men telkens 1 g van de boven calciumchloride gedroogde stof (indien nodig moet de stof voor het drogen verkleind worden tot stukjes met een massa van ten hoogste 0,05 g). Plaats de beide volledig, maar losjes afgesloten reageerbuisen zodanig in een stof, dat ze er voor ten minste 4/5 van hun lengte uitsteken en houd de temperatuur gedurende 30 minuten constant op 132 °C. Ga na of zich gedurende deze tijd nitreuze gassen onder de vorm van geelbruine dampen ontwikkelen die goed zichtbaar zijn tegen een witte achtergrond.

ii) De stof wordt geacht stabiel te zijn, als de vorming van deze dampen uitblijft.

b) *Beproeving op geplastificeerde nitrocellulose (zie 2.3.2.2)*

- i) Breng in twee glazen reageerbuizen (analoog aan deze die in a) zijn beschreven) telkens 3 g geplastificeerde nitrocellulose en plaats ze in een stoof waarvan de temperatuur constant op 132 °C wordt gehouden.
- ii) Laat de reageerbuizen met de geplastificeerde nitrocellulose gedurende 1 uur in de stoof. Gedurende deze tijd mogen geen geelbruine nitreuze dampen (nitreuze gassen) zichtbaar worden. Controleer en beoordeel zoals in a).

**2.3.2.10 Ontbrandingstemperatuur (zie 2.3.2.1 en 2.3.2.2)**

- a) Bepaal de ontbrandingstemperatuur door 0,2 g van de stof te verwarmen in een glazen reageerbuis, die gedompeld is in een bad van Wood's metaal. Plaats de reageerbuis in het bad wanneer dit een temperatuur van 100 °C heeft bereikt. Voer de temperatuur van het bad vervolgens met 5 °C per minuut op.
- b) De reageerbuizen moeten de volgende afmetingen hebben :

lengte	125 mm,
inwendige diameter	15 mm,
wanddikte	0,5 mm.

Ze moeten 20 mm diep in het bad gedompeld zijn.
- c) Voer de proef driemaal uit. Noteer telkens de temperatuur waarbij de stof ontbrandt (dit wil zeggen : een langzame of een snelle verbranding, een deflagratie of een detonatie).
- d) De laagste temperatuur die bij de drie proeven wordt opgetekend is de ontbrandingstemperatuur.

**2.3.3 Beproevingen betreffende de brandbare vloeistoffen van de klassen 3, 6.1 en 8**

**2.3.3.1 Bepaling van het vlampunt**

- 2.3.3.1.1 Voor het bepalen van het vlampunt van brandbare vloeistoffen mogen de volgende methodes gebruikt worden :

Internationale normen :

ISO 1516 (Determination of flash/no flash – Closed cup equilibrium method)

ISO 1523 (Determination of flash point – Closed cup equilibrium method)

ISO 2719 (Determination of flash point – Pensky-Martens closed cup method)

ISO 13736 (Determination of flash point – Abel closed-cup method)

ISO 3679 (Determination of flash point – Rapid equilibrium closed cup method)

ISO 3680 (Determination of flash/no flash – Rapid equilibrium closed cup method)

Nationale normen :

*American Society for Testing Materials International, 100 Barr Harbor Drive, PO Box C700, West Conshohocken, Pennsylvania, USA 19428-2959 :*

ASTM D3828-0a, Standard Test Methods for Flash Point by Small Scale Closed-Cup Tester

ASTM D56-05, Standard Test Method for Flash Point by Tag Closed-Cup Tester

ASTM D3278-96(2004)e1, Standard Test Methods for Flash Point of Liquids by Small Scale Closed-Cup Apparatus

ASTM D93-08, Standard Test Methods for Flash Point by Pensky-Martens Closed-Cup Tester

*Association française de normalisation, AFNOR, 11, rue de Pressensé, F-93571 La Plaine Saint-Denis Cedex :*

Norme française NF M07-019

Norme française NF M07-011 / NF T30-050 / NF T66-009

Norme française NF M07-036

*Deutsches Institut für Normung, Burggrafenstr. 6, D-10787 Berlin :*

Norm DIN 51755 (vlampunten lager dan 65 °C)

*State Committee of the Council of Ministers for Standardisation, RUS-113813, GSP, Moscow, M-49 Leninsky Prospect, 9 :*

GOST 12.1.044-84

- 2.3.3.1.2 Voor het bepalen van het vlampunt van verven, lijmen en soortgelijke viskeuze producten die oplosmiddelen bevatten, mogen slechts apparaten en beproevingsmethodes aangewend worden die geschikt zijn voor het bepalen van het vlampunt van viskeuze vloeistoffen, overeenkomstig de volgende normen :
- a) ISO 3679 : 1983
  - b) ISO 3680 : 1983
  - c) ISO 1523 : 1983
  - d) Internationale normen EN ISO 13736 en EN ISO 2719, methode B
- 2.3.3.1.3 De in 2.3.3.1.1 opgesomde normen mogen slechts gebruikt worden voor de vlampuntbereiken die in elk van deze normen aangegeven zijn. Bij de keuze van een norm dient de mogelijkheid van een chemische reactie tussen de stof en de staalhouder in beschouwing genomen te worden. Het apparaat moet - voor zover dit vanuit veiligheidsoogpunt kan - op een tochtvrije plaats opgesteld worden. Om veiligheidsredenen wordt voor organische peroxides, zelfontledende stoffen (ook energetische stoffen genoemd) of giftige stoffen een methode toegepast waarbij een staal met een kleiner volume (ongeveer 2 ml) wordt gebruikt.
- 2.3.3.1.4 Indien een vlampunt, dat via een niet-evenwichtsmethode wordt bepaald,  $23 \pm 2^\circ\text{C}$  of  $60 \pm 2^\circ\text{C}$  blijkt te zijn, dient dit resultaat voor ieder vlampuntbereik bevestigd te worden met behulp van een evenwichtsmethode.
- 2.3.3.1.5 Indien er betwisting bestaat over de klassificatie van een brandbare vloeistof, wordt haar vlampunt experimenteel bepaald. Indien dit vlampunt ten hoogste  $2^\circ\text{C}$  afwijkt van de in 2.2.3.1 aangegeven grenswaarden ( $23^\circ\text{C}$  en  $60^\circ\text{C}$ ) wordt de door de afzender voorgestelde klassificatie weerhouden. Indien de afwijking meer dan  $2^\circ\text{C}$  bedraagt, moet een tweede controleproef worden uitgevoerd en wordt de laagste waarde weerhouden van de vlampunten die bij de twee controleproeven worden bekomen.

### 2.3.3.2 Bepaling van het begin van kooktraject

Voor het bepalen van het begin van kooktraject van brandbare vloeistoffen mogen de volgende methodes gebruikt worden :

#### Internationale normen :

ISO 3924 (Petroleum products – Determination of boiling range distribution – Gas chromatography method)

ISO 4626 (Volatile organic liquids – Determination of boiling range of organic solvents used as raw materials)

ISO 3405 (Petroleum products – Determination of distillation characteristics at atmospheric pressure)

#### Nationale normen :

*American Society for Testing Materials International, 100 Barr Harbor Drive, PO Box C700, West Conshohocken, Pennsylvania, USA 19428-2959 :*

ASTM D86-07a, Standard Test Method for Distillation of Petroleum Products at Atmospheric Pressure

ASTM D1078-05, Standard Test Method for Distillation Range of Volatile Organic Liquids

#### Andere aanvaardbare methodes :

Methode A2, zoals beschreven in Deel A van de Bijlage bij Verordening (EC) Nr. 440/2008 van de Commissie <sup>20</sup>.

### 2.3.3.3 Beproeving voor de bepaling van het peroxidegehalte

De bepaling van het peroxidegehalte in een vloeistof gebeurt op volgende wijze :

Giet een massa p (ongeveer 5 g tot op 0,01 g nauwkeurig gewogen) van de te onderzoeken vloeistof in een Erlenmeyer kolf ; voeg 20 cm<sup>3</sup> azijnzuuranhydride en ongeveer 1 g vast poedervormig kaliumjodide toe en schud de kolf. Laat de vloeistof tien minuten staan en verwarm daarna gedurende drie minuten tot ongeveer 60 °C ; laat de vloeistof vijf minuten afkoelen en voeg vervolgens 25 cm<sup>3</sup> water toe. Titreer na een half uur het vrijgekomen jodium met een 0,1 N natriumthiosulfaatoplossing, zonder toevoeging van een indicator (de totale ontkleuring geeft het einde van de reactie aan). Bereken het peroxidegehalte (uitgedrukt in H<sub>2</sub>O<sub>2</sub>) met de formule  $\frac{17n}{100p}$ , waarin n het aantal verbruikte cm<sup>3</sup> thiosulfaatoplossing aangeeft.

<sup>20</sup> Verordening (EG) nr. 440/2008 van de Commissie van 30 mei 2008 houdende vaststelling van testmethoden uit hoofde van Verordening (EG) nr. 1907/2006 van het Europees Parlement en de Raad inzake de registratie en beoordeling van en de autorisatie en beperkingen ten aanzien van chemische stoffen (REACH) (Publicatieblad van de Europese Unie nr. L 142 van 31 mei 2008, p. 1-739).

### 2.3.4 Beproeving voor de bepaling van de vloeibaarheid

De vloeibaarheid van de vloeibare, viskeuze of pastavormige stoffen en mengsels wordt bepaald met behulp van de hiernavolgende beproevingsmethode :

#### 2.3.4.1 Toestel

Commerciële penetrometer volgens de ISO-norm 2137-1985, met een richtstang van  $47,5 \pm 0,05$  g, een zeefschijf uit duraluminium met konische gaten en met een massa van  $102,5 \pm 0,05$  g (zie afbeelding 1) en een penetratierecipiënt met een binnendiameter van 72 tot 80 mm dat bestemd is om het staal te bevatten.

#### 2.3.4.2 Testprocedure

Ten minste een half uur voor de meting wordt het staal in het penetratierecipiënt gegoten. Het hermetisch gesloten recipiënt wordt onbeweeglijk gehouden tot de meting. Het staal wordt tot  $35 \pm 0,5^\circ\text{C}$  opgewarmd in het hermetisch gesloten penetratierecipiënt, en slechts onmiddellijk voor de meting (maximaal 2 minuten voordien) op de penetratiemetertafel geplaatst. Het centrum van de zeefschijf (S op de afbeelding) wordt vervolgens in contact gebracht met het vloeistofoppervlak en de penetratiediepte wordt gemeten in functie van de tijd.

#### 2.3.4.3 Evaluatie van de testresultaten

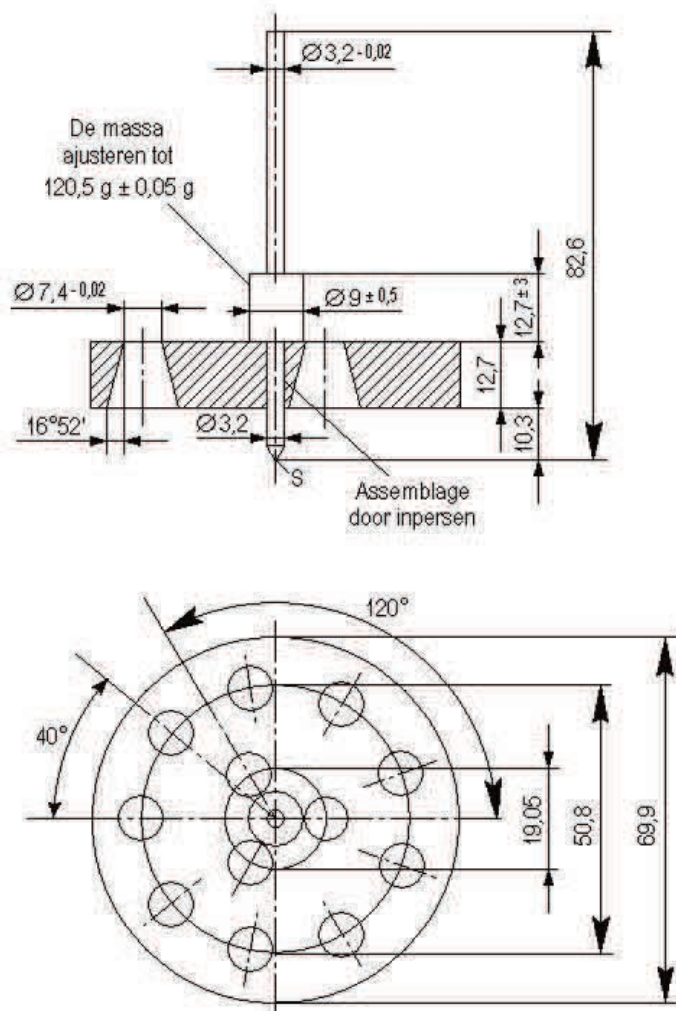
Een stof is pastavormig indien de penetratie, aangegeven door de wijzerplaat van de peilmeter

- a) ofwel minder dan  $15,0 \pm 0,3$  mm bedraagt  $5,0 \pm 0,1$  s nadat het centrum S in contact gebracht werd met het oppervlak van het monster ;
- b) ofwel meer dan  $15,0 \pm 0,3$  mm bedraagt  $5,0 \pm 0,1$  s nadat het centrum S in contact gebracht werd met het oppervlak van het monster, maar de bijkomende penetratie na een nieuwe periode van  $55,0 \pm 0,5$  s kleiner is dan  $5,0 \pm 0,5$  mm.

**OPMERKING :** *Bij monsters die een vloeipunt bezitten is het dikwijls niet mogelijk om een horizontaal oppervlak te bekomen in het penetratierecipiënt en dus ook niet om duidelijke initiële meetvoorwaarden vast te stellen voor het contact van het centrum S. Bij sommige stalen kan de schok van de zeefschijf anderzijds een elastische vervorming van het oppervlak veroorzaken en zo gedurende de eerste seconden een diepere penetratie laten uitschijnen dan werkelijk het geval is. In deze gevallen kan het nuttig zijn om de evaluatie volgens alinea b) hierboven toe te passen.*



Figuur 1 - Penetrometer



Niet gespecificeerde toleranties bedragen  $\pm 0,1 \text{ mm}$

### 2.3.5 Indeling van de metaalorganische stoffen bij de klassen 4.2 en 4.3

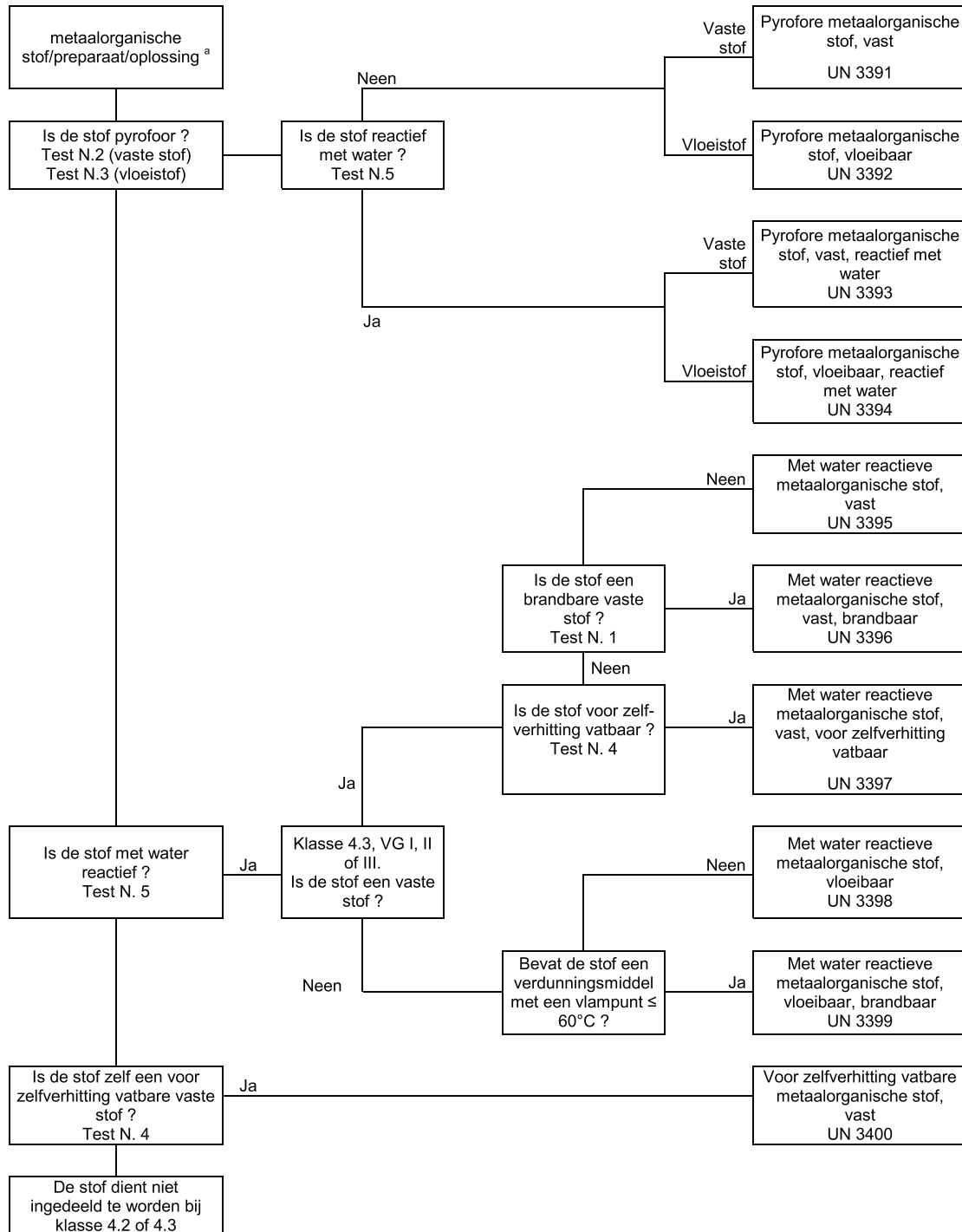
De metaalorganische stoffen kunnen – in functie van hun eigenschappen die bepaald werden volgens de testen N.1 tot en met N.5 van het *Handboek van testen en criteria*, deel III, afdeling 33 – op gepaste wijze bij de klassen 4.2 of 4.3 ingedeeld worden, overeenkomstig het beslissingsdiagram van afbeelding 2.3.5.

**OPMERKINGEN :** 1. In functie van hun andere eigenschappen en van de tabel van overheersende gevaren (zie 2.1.3.10) kunnen de metaalorganische stoffen op gepaste wijze bij andere klassen ingedeeld worden.

2. Brandbare oplossingen die metaalorganische verbindingen bevatten in dusdanige concentraties dat ze niet voor zelfontbranding vatbaar zijn en in contact met water geen brandbare gassen in gevaarlijke hoeveelheden ontwikkelen, zijn stoffen van klasse 3.



**Afbeelding 2.3.5 : <sup>a</sup> Beslissingsdiagram voor de indeling van de metaalorganische stoffen bij de klassen 4.2 en 4.3 <sup>b</sup>**



<sup>a</sup> In voorkomend geval en indien testen relevant zijn, rekening houdend met de eigenschappen inzake reactiviteit, moeten eigenschappen van de klassen 6.1 en 8 overeenkomstig de tabel van overheersende gevaren van 2.1.3.10 in aanmerking genomen worden.

<sup>b</sup> De testmethodes N.1 tot en met N.5 zijn beschreven in deel III, afdeling 33 van het Handboek van testen en criteria.

## DEEL 3

### **Lijst van de gevaarlijke goederen, bijzondere bepalingen en vrijstellingen met betrekking tot de beperkte en uitgezonderde hoeveelheden**

**HOOFDSTUK 3.1****ALGEMEENHEDEN****3.1.1 Inleiding**

Naast de bepalingen waar in de tabellen van dit deel naar verwezen wordt of die er in zijn opgenomen, moeten de algemene voorschriften van ieder deel, hoofdstuk en/of afdeling nageleefd worden. Deze algemene voorschriften zijn niet opgenomen in de tabellen. Wanneer een algemeen voorschrift in tegenspraak is met een bijzondere bepaling, heeft de bijzondere bepaling voorrang.

**3.1.2 Officiële vervoersnaam**

**OPMERKING** : Zie 2.1.4.1 voor de officiële vervoersnamen die bij het vervoer van monsters gebruikt worden.

3.1.2.1 De officiële vervoersnaam is het gedeelte van de rubriek dat de goederen van tabel A van hoofdstuk 3.2 met de meeste nauwkeurigheid beschrijft ; hij is aangegeven in hoofdletters (de cijfers, de Griekse letters en de aanduidingen in kleine letters "sec-", "tert-", "m-", "n-", "o-", "p-", maken integraal deel uit van de vervoersnaam). Achter de voornaamste officiële vervoersnaam kan tussen haakjes een andere officiële vervoersnaam aangegeven zijn [bijvoorbeeld ETHANOL (ETHYLALCOHOL)]. De gedeelten van de rubriek die in kleine letters staan aangegeven zijn niet als elementen van de officiële vervoersnaam te aanzien.

3.1.2.2 Indien een combinatie van meerdere officiële vervoersnamen voorkomt onder éénzelfde UN-nummer en als deze gescheiden worden door de voegwoorden "en" of "of" in kleine letters of gescheiden zijn door komma's, moet enkel de meest geschikte vervoersnaam voorkomen in het vervoerdocument of in de merktekens van de colli. Om te illustreren op welke wijze de officiële vervoersnaam in dergelijke gevallen wordt gekozen, kan men volgende voorbeelden geven :

a) UN 1057 AANSTEKERS of NAVULPATRONEN VOOR AANSTEKERS. De officiële vervoersnaam is de meest passende van de volgende benamingen :

AANSTEKERS  
NAVULPATRONEN VOOR AANSTEKERS ;

b) UN 2793 BOORSPANEN, FREESSPANEN OF DRAAISPANEN VAN FERROMETALEN in een voor zelfverhitting vatbare vorm. De officiële vervoersnaam is de meest passende van de volgende mogelijke combinaties :

BOORSPANEN VAN FERROMETALEN  
FREESSPANEN VAN FERROMETALEN  
DRAAISPANEN VAN FERROMETALEN

3.1.2.3 De officiële vervoersnaam mag in het enkelvoud of in het meervoud worden gebruikt. Indien de officiële vervoersnaam termen bevat die er de betekenis van verduidelijken, wordt de volgorde van deze termen op de vervoersdocumenten of op de merktekens van de colli bovendien overgelaten aan de keuze van de betrokkene. In plaats van " DIMETHYLAMINE, OPLOSSING IN WATER" mag bijvoorbeeld " OPLOSSING VAN DIMETHYLAMINE IN WATER " aangegeven worden. Voor de goederen van klasse 1 mogen militaire of handelsbenamingen gebruikt worden, die de officiële vervoersnaam bevatten aangevuld met een beschrijvende tekst.

3.1.2.4 Talrijke stoffen hebben een rubriek voor zowel hun vloeibare als hun vaste toestand (zie de definities van vloeistof en vaste stof in 1.2.1), of in vaste toestand en in oplossing. Er zijn onderscheiden UN-nummers aan toegekend die niet noodzakelijk op elkaar volgen<sup>1</sup>.

<sup>1</sup> In de alfabetische index (tabel B van hoofdstuk 3.2) worden verduidelijkingen gegeven, bijvoorbeeld :  
NITROXYLENEN, VLOEIBAAR 6.1 1665  
NITROXYLENEN, VAST 6.1 3447

3.1.2.5 Het woord "GESMOLTEN" moet ter verduidelijking als deel van de officiële vervoersnaam toegevoegd worden wanneer een stof, die volgens de definitie in 1.2.1 een vaste stof is, in gesmolten toestand voor het vervoer wordt aangeboden (bijvoorbeeld ALKYL FENOL, VAST, N.E.G., GESMOLTEN) ; dit tenzij dit woord reeds in hoofdletters in de in tabel A van hoofdstuk 3.2 opgenomen benaming voorkomt.

3.1.2.6 Wanneer een stof zonder stabilisatie niet toegelaten zou zijn tot het vervoer op basis van de bepalingen van de paragrafen 2.2.X.2, omdat die stof in staat is om op een gevaarlijke wijze te reageren onder normale vervoersvoorwaarden, moet de vermelding "GESTABILISEERD" aan de officiële vervoersnaam toegevoegd worden als integrerend deel ervan ; dit behalve voor de zelfontledende stoffen en de organische peroxides, en behalve wanneer deze vermelding reeds in hoofdletters voorkomt in de benaming die in kolom (2) van tabel A in hoofdstuk 3.2 is aangegeven (bijvoorbeeld: "GIFTIGE ORGANISCHE VLOEISTOF, N.E.G., GESTABILISEERD").

Wanneer men gebruik maakt van temperatuurbeheersing om een dergelijke stof te stabiliseren en zo het ontstaan van een gevaarlijke overdruk of de evolutie van een overmatige temperatuur te verhinderen of wanneer men gebruik maakt van chemische stabilisatie in combinatie met temperatuurbeheersing, geldt het volgende :

- a) wanneer voor vloeistoffen en vaste stoffen de SAPT<sup>2</sup> (gemeten met of zonder inhibitor wanneer chemische stabilisatie toegepast wordt) lager is dan of gelijk is aan diegene die voorgeschreven is in 2.2.41.1.21, zijn de bepalingen van 2.2.41.1.17, bijzondere bepaling 386 van hoofdstuk 3.3, 7.1.7, bijzondere bepaling V8 van hoofdstuk 7.2, bijzondere bepaling S4 van hoofdstuk 8.5 en de voorschriften van hoofdstuk 9.6 van toepassing, behalve dat de term "SADT" zoals die gebruikt wordt in deze paragrafen, ook geacht wordt de SAPT te omvatten wanneer de betrokken stof kan polymeriseren ;
- b) tenzij ze reeds in hoofdletters voorkomen in de naam die aangegeven is in kolom (2) van tabel A van hoofdstuk 3.2, moeten de woorden "MET TEMPERATUURBEHEERSING" toegevoegd worden in de officiële vervoersnaam;
- c) voor de gassen : de vervoersvoorwaarden moeten goedgekeurd worden door de bevoegde overheid.

3.1.2.7 Hydraten mogen vervoerd worden onder de officiële vervoersnaam die van toepassing is op de niet-gehydrateerde stof.

### 3.1.2.8 **Algemene benamingen of "niet elders genoemde" (N.E.G.) omschrijvingen**

3.1.2.8.1 De officiële vervoersnamen van n.e.g.-rubrieken of van algemene rubrieken waarvoor in kolom (6) van tabel A in hoofdstuk 3.2 de bijzondere bepaling 274 of 318 is aangegeven, moeten aangevuld worden met de technische benaming van het goed ; dit tenzij een nationale wet of een internationaal verdrag de bekendmaking ervan verbiedt voor een stof waarvoor controlemaatregelen gelden. Bij ontplofbare stoffen en voorwerpen van klasse 1 mogen de gegevens met betrekking tot de gevaarlijke goederen aangevuld worden met een supplementaire beschrijving die de commerciële of militaire benamingen aangeeft. De technische benamingen moeten onmiddellijk achter de officiële vervoersnaam en tussen haakjes geplaatst worden. Een passend tussenvoegsel, zoals "bevat" of "bevattend", andere hoedanigheidswaarden, zoals "mengsel", "oplossing", enz., en het percentage van de technische component mogen ook gebruikt worden. Bijvoorbeeld : "UN 1993 Brandbare vloeistof, n.e.g. (bevat xyleen en benzeen), 3, II".

3.1.2.8.1.1 De technische benaming moet een erkende chemische of biologische benaming zijn of een andere benaming die courant gebruikt wordt in wetenschappelijke en technische handboeken, tijdschriften en teksten. Handelsbenamingen mogen voor dit doel niet aangewend worden. Voor de pesticiden mogen alleen de gebruikelijke ISO-benamingen aangewend worden, de andere benamingen uit de "WHO Recommended Classification of Pesticides by Hazard and Guidelines to Classification" of de benaming(en) van de werkzame stof(fen).

<sup>2</sup> Zie 1.2.1 voor de definitie van self-accelerating polymerization temperature (SAPT).

- 3.1.2.8.1.2 Wanneer een mengsel van gevaarlijke goederen of voorwerpen die gevaarlijke goederen bevatten beschreven worden door één van de n.e.g.-rubrieken of algemene rubrieken waaraan in kolom (6) van tabel A in hoofdstuk 3.2 de bijzondere bepaling 274 is toegekend, volstaat het om de twee componenten te vermelden die het meest bijdragen tot het gevaar of de gevaren van het mengsel of van de voorwerpen; dit met uitzondering van de stoffen die onderworpen zijn aan een controle wanneer hun bekendmaking door een nationale wet of een internationaal verdrag verboden is. Indien een collo een mengsel bevat en voorzien is van een gevaarsetiket dat een bijkomend gevaar aanduidt, moet één van de twee tussen haakjes aangegeven technische benamingen de benaming zijn van de component die het gebruik van dit etiket nodig maakt.

**OPMERKING** : zie 5.4.1.2.2.

- 3.1.2.8.1.3 Om te verduidelijken hoe voor dergelijke n.e.g.-rubrieken de officiële vervoersnaam aangevuld wordt met de technische benaming van de goederen, worden volgende voorbeelden gegeven :

UN 3394 PYROFORE METAALORGANISCHE STOF, VLOEIBAAR, REACTIEF MET WATER (trimethylgallium)

UN 2902 PESTICIDE, VLOEIBAAR, GIFTIG, N.E.G. (drazoxolon)

UN 3540 VOORWERPEN DIE BRANDBARE VLOEISTOF BEVATTEN, N.E.G. (pyrrolidine)

### 3.1.3 Oplossingen of mengsels

**OPMERKING** : Wanneer een stof met name genoemd is in tabel A van hoofdstuk 3.2, moet hij in het vervoer geïdentificeerd worden door de officiële vervoersnaam die in kolom (2) van tabel A in hoofdstuk 3.2 voorkomt. Deze stoffen mogen technische onzuiverheden bevatten (bijvoorbeeld die welke afkomstig zijn van het productieproces) of voor stabilisatie of andere doeleinden gebruikte additieven, die hun classificatie niet beïnvloeden. Een in tabel A van hoofdstuk 3.2 met name genoemde stof, die technische onzuiverheden of voor stabilisatie of andere doeleinden gebruikte additieven bevat die zijn classificatie beïnvloeden, moet evenwel beschouwd worden als een oplossing of een mengsel (zie 2.1.3.3).

- 3.1.3.1 Een oplossing of een mengsel is niet onderworpen aan het ADR indien de karakteristieken, de eigenschappen, de vorm of de fysische toestand van de oplossing of het mengsel zo zijn dat dit mengsel of deze oplossing aan de criteria, met inbegrip van ervaring op mensen, van geen enkele klasse beantwoordt

- 3.1.3.2 Indien een oplossing of een mengsel, dat aan de classificatiecriteria van het ADR voldoet, samengesteld is uit één enkel hoofdbestanddeel dat met name genoemd is in tabel A van hoofdstuk 3.2 en uit één of meerdere stoffen die niet onderworpen zijn aan het ADR of sporen van één of meerdere stoffen die met name genoemd zijn in tabel A van hoofdstuk 3.2, moeten er het UN-nummer en de officiële vervoersnaam van het hoofdbestanddeel dat met name genoemd is in tabel A van hoofdstuk 3.2 aan toegekend worden, tenzij :

- de oplossing of het mengsel in tabel A van hoofdstuk 3.2 als dusdanig met name genoemd is ;
- de naam en de omschrijving van stof die met name genoemd is in tabel A van hoofdstuk 3.2 uitdrukkelijk aangegeven dat die enkel van toepassing zijn op de zuivere stof ;
- de klasse, de classificatiecode, de verpakkingsgroep of de fysische toestand van de oplossing of van het mengsel verschillen van die van de stof die met name genoemd is in tabel A van hoofdstuk 3.2 ; of
- de gevaarskenmerken en de eigenschappen van de oplossing of het mengsel andere interventie maatregelen bij een noodgeval vereisen dan deze die nodig zijn voor de stof die met name genoemd is in tabel A van hoofdstuk 3.2..

Kwalificerende woorden zoals, al naargelang het geval, "OPLOSSING" of "MENGSEL" moeten in de officiële vervoersnaam geïntegreerd worden (bijvoorbeeld "ACETON, OPLOSSING"). Bovendien mag de concentratie van de oplossing of van het mengsel ook worden aangegeven achter de basisomschrijving van het mengsel of van de oplossing (bijvoorbeeld "ACETON, OPLOSSING, 75%").

- 3.1.3.3 Een oplossing of een mengsel, dat aan de classificatiecriteria van het ADR voldoet, dat niet met name genoemd is in tabel A van hoofdstuk 3.2 en dat samengesteld is uit twee of meer gevaarlijke goederen, moet ingedeeld worden bij de rubriek waarvan de officiële vervoersnaam, de omschrijving, de klasse, de classificatiecode en de verpakingsgroep met de meeste precisie de oplossing of het mengsel omschrijven.



## HOOFDSTUK 3.2

## LIJST VAN DE GEVAARLIJKE GOEDEREN

## 3.2.1 Tabel A : Lijst van de gevaarlijke goederen

*Verduidelijkingen*

Over het algemeen heeft elke rij van tabel A van onderhavig hoofdstuk betrekking op de stof(fen) of het (de) voorwerp(en) die overeenstemmen met een specifiek UN-nummer. Indien evenwel stoffen of voorwerpen van éénzelfde UN-nummer verschillende chemische eigenschappen, fysische eigenschappen of vervoersvoorwaarden bezitten, kunnen voor dat UN-nummer verscheidene opeenvolgende rijen worden gebruikt.

Elke kolom van tabel A is gewijd aan een specifiek onderwerp, zoals aangegeven in de toelichting hieronder. Op het kruispunt (cel) van de kolommen en rijen vindt men informatie over het in die kolom behandeld onderwerp voor de stof(fen) of het (de) voorwerp(en) van die rij :

- de eerste vier cellen identificeren de stof(fen) of het/de voorwerp(en) dat/die tot die rij behoort/behoren [de bijzondere bepalingen, aangegeven in kolom (6), kunnen bijkomende informatie in dit verband verstrekken] ;
- de daaropvolgende cellen bevatten de bijzondere bepalingen die van toepassing zijn, hetzij onder de vorm van volledige informatie, hetzij onder gecodeerde vorm. De codes verwijzen naar gedetailleerde informatie die voorkomt in het deel, het hoofdstuk, de afdeling of de onderafdeling dat/die in de toelichting hieronder is aangegeven. Een lege cel betekent ofwel dat er geen bijzondere bepaling is en alleen de algemene voorschriften van toepassing zijn, ofwel dat de in de toelichting aangegeven vervoersbeperking van kracht is. Als in deze tabel een alfanumerieke code die begint met de letters "BP" gebruikt wordt, verwijst dit naar een bijzondere bepaling van hoofdstuk 3.3.

De van toepassing zijnde algemene voorschriften worden niet vermeld in de overeenkomstige cellen. De toelichting hieronder geeft voor iedere kolom het deel of de delen, het hoofdstuk of de hoofdstukken, de afdeling(en) of de onderafdeling(en) aan, waar deze zich bevinden.

Toelichting voor iedere kolom :

Kolom (1) "UN-nr"

Bevat het UN-nummer :

- van de gevaarlijke stof of van het gevaarlijk voorwerp, indien aan deze stof of aan dit voorwerp een eigen specifiek UN-nummer is toegekend, of
- van de algemene of n.e.g.-rubriek bij dewelke de niet met name genoemde gevaarlijke stoffen of voorwerpen overeenkomstig de criteria ("beslissingsdiagrammen") van deel 2 moeten ingedeeld worden.

Kolom (2) "Benaming en beschrijving"

Bevat de officiële vervoersnaam van de stof of van het voorwerp indien aan deze stof of aan dit voorwerp een eigen specifiek UN-nummer is toegekend, of de officiële vervoersnaam van de algemene of n.e.g.-rubriek bij dewelke de niet met name genoemde gevaarlijke stoffen of voorwerpen overeenkomstig de criteria ("beslissingsdiagrammen") van deel 2 ingedeeld werden, in hoofdletters. Deze benaming moet gebruikt worden als officiële vervoersnaam of, in voorkomend geval, als onderdeel van de officiële vervoersnaam (zie 3.1.2 voor bijkomende inlichtingen betreffende de officiële vervoersnaam).

Indien de classificatie of de vervoersvoorwaarden van de stof of van het voorwerp onder bepaalde omstandigheden verschillend kunnen zijn, wordt na de officiële vervoersnaam in kleine letters een beschrijvende tekst toegevoegd om het toepassingsgebied van de rubriek te preciseren.

- Kolom (3a) "Klasse"
- Bevat het nummer van de klasse waarvan de titel beantwoordt aan de gevaarlijke stof of het gevaarlijk voorwerp. Dit klassennummer wordt overeenkomstig de procedures en criteria van deel 2 toegekend.
- Kolom (3b) "Classificatiecode"
- Bevat de classificatiecode van de gevaarlijke stof of het gevaarlijk voorwerp.
- Voor de gevaarlijke stoffen of voorwerpen van klasse 1 bestaat de code uit het nummer van de subklasse en de letter van de compatibiliteitsgroep, die overeenkomstig de procedures en criteria van 2.2.1.1.4 toegekend worden.
  - Voor de gevaarlijke stoffen of voorwerpen van klasse 2 bestaat de code uit een cijfer en één of meerdere letters die de groep van gevaarlijke eigenschappen weergeven ; ze worden toegelicht in 2.2.2.1.2 en 2.2.2.1.3.
  - Voor de gevaarlijke stoffen of voorwerpen van de klassen 3, 4.1, 4.2, 4.3, 5.1, 5.2, 6.1, 6.2 en 9 worden de codes toegelicht in 2.2.x.1.2<sup>3</sup>.
  - Voor de gevaarlijke stoffen of voorwerpen van de klasse 8 worden de codes uitgelegd in 2.2.8.1.4.1.
  - De gevaarlijke stoffen of voorwerpen van klasse 7 hebben geen classificatiecode.
- Kolom (4) "Verpakkingsgroep"
- Bevat de verpakkingsgroep(en) (I, II of III) die aan de gevaarlijke stof zijn toegekend. Deze verpakkingsgroepen worden toegekend op basis van de procedures en criteria van deel 2. Aan bepaalde voorwerpen en stoffen wordt geen verpakkingsgroep toegekend.
- Kolom (5) "Etiketten"
- Bevat het modelnummer van de etiketten/grote etiketten (zie 5.2.2.2 en 5.3.1.7) die op de colli, containers, tankcontainers, mobiele tanks, MEGC's en voertuigen moeten aangebracht worden. Evenwel :
- voor de stoffen of voorwerpen van klasse 7 staat "7X" voor het gevaarsetiket van model nr. 7A, 7B of 7C, al naargelang het geval in functie van de categorie (zie 5.1.5.3.4 en 5.2.2.1.11.1) of voor het groot etiket nr. 7D (zie 5.3.1.1.3 en 5.3.1.7.2) ;
  - de etiketten van model nr. 11 zijn niet aangegeven in deze kolom ; in alle gevallen moet 5.2.2.1.12 geraadpleegd worden.
- OPMERKING** : De bijzondere bepalingen die in kolom (6) voorkomen kunnen bovenstaande bepalingen betreffende de etikettering wijzigen.
- Kolom (6) "Bijzondere bepalingen"
- Bevat de numerieke codes van de bijzondere bepalingen die in acht genomen moeten worden. Deze bepalingen hebben betrekking op een breed scala onderwerpen, die in hoofdzaak verband houden met de inhoud van de kolommen (1) tot en met (5) (bijvoorbeeld verbodsbepalingen voor het vervoer, vrijstellingen van bepaalde voorschriften, toelichtingen betreffende de classificatie van bepaalde vormen van de desbetreffende gevaarlijke goederen en supplementaire bepalingen betreffende de etikettering of het markeren), en zijn in numerieke volgorde opgenomen in hoofdstuk 3.3. Indien kolom (6) leeg is, is voor de gevaarlijke goederen in kwestie geen enkele bijzondere bepaling van toepassing op de inhoud van de kolommen (1) tot en met (5).
- Kolom (7a) "Beperkte hoeveelheden"
- Bevat de maximale hoeveelheid stof per binnenverpakking of voorwerp om de gevaarlijke goederen conform hoofdstuk 3.4 als beperkte hoeveelheden te vervoeren.

<sup>3</sup> x = het nummer van de klasse van de gevaarlijke stof of van het gevaarlijk voorwerp, in voorkomend geval zonder scheidingspunt.

## Kolom (7b) “Uitgezonderde hoeveelheden”

Bevat een alfanumerieke code met de volgende betekenis :

- “E0” betekent dat er geen enkele vrijstelling van de bepalingen van het ADR bestaat voor gevaarlijke goederen verpakt in uitgezonderde hoeveelheden ;
- alle andere alfanumerieke codes die met de letters “E” beginnen betekenen dat de bepalingen van het ADR niet van toepassing zijn indien aan de in hoofdstuk 3.5 opgegeven voorwaarden wordt voldaan.

## Kolom (8) “Verpakkingsinstructies”

Bevat de alfanumerieke codes van de van toepassing zijnde verpakkingsinstructies :

- de alfanumerieke codes die beginnen met de letter “P”, dewelke de verpakkingsinstructies specificeren voor verpakkingen en recipiënten (met uitzondering van de IBC's en grote verpakkingen), of met de letter “R”, dewelke de verpakkingsinstructies specificeren voor de lichte metalen verpakkingen. Deze instructies zijn in numerieke volgorde opgenomen in 4.1.4.1 en geven de toegelaten verpakkingen en recipiënten aan. Ze geven ook aan welke van de algemene verpakkingsvoorschriften van 4.1.1, 4.1.2 en 4.1.3 en welke van de bijzondere verpakkingsvoorschriften van 4.1.5, 4.1.6, 4.1.7, 4.1.8 en 4.1.9 in acht moeten genomen worden. Indien kolom (8) geen enkele code bevat die begint met de letter “P” of “R”, mogen de gevaarlijke goederen in kwestie niet in verpakkingen vervoerd worden;
- de alfanumerieke codes die beginnen met de letters “IBC”, dewelke de verpakkingsinstructies specificeren voor IBC's. Deze instructies zijn in numerieke volgorde opgenomen in 4.1.4.2 en geven de toegelaten IBC's aan. Ze geven ook aan welke van de algemene verpakkingsvoorschriften van 4.1.1, 4.1.2 en 4.1.3 en welke van de bijzondere verpakkingsvoorschriften van 4.1.5, 4.1.6, 4.1.7, 4.1.8 en 4.1.9 in acht moeten genomen worden. Indien kolom (8) geen enkele code bevat die begint met de letters “IBC”, mogen de gevaarlijke goederen in kwestie niet in IBC's vervoerd worden ;
- de alfanumerieke codes die beginnen met de letters “LP”, dewelke de verpakkingsinstructies specificeren voor grote verpakkingen. Deze instructies zijn in numerieke volgorde opgenomen in 4.1.4.3 en geven de toegelaten grote verpakkingen aan. Ze geven ook aan welke van de algemene verpakkingsvoorschriften van 4.1.1, 4.1.2 en 4.1.3 en welke van de bijzondere verpakkingsvoorschriften van 4.1.5, 4.1.6, 4.1.7, 4.1.8 en 4.1.9 in acht moeten genomen worden. Indien kolom (8) geen enkele code bevat die begint met de letters “LP”, mogen de gevaarlijke goederen in kwestie niet in grote verpakkingen vervoerd worden ;

**OPMERKING** : Bovenstaande verpakkingsinstructies kunnen door de in kolom (9a) aangegeven bijzondere verpakkingsvoorschriften gewijzigd worden.

## Kolom (9a) “Bijzondere verpakkingsvoorschriften”

Bevat de alfanumerieke codes van de van toepassing zijnde bijzondere verpakkingsvoorschriften :

- de alfanumerieke codes die beginnen met de letters “PP” of “RR”, dewelke de bijzondere verpakkingsvoorschriften specificeren voor verpakkingen en recipiënten (met uitzondering van de IBC's en grote verpakkingen) die daarenboven moeten nageleefd worden. Deze voorschriften zijn opgenomen in 4.1.4.1, op het einde van de overeenstemmende verpakkingsinstructie (met de letter “P” of “R”) die in kolom (8) is aangegeven. Indien kolom (9a) geen enkele code bevat die begint met de letters “PP” of “RR”, is geen enkel van de bijzondere verpakkingsvoorschriften van toepassing die op het einde van de overeenstemmende verpakkingsinstructie zijn opgenomen ;

- de alfanumerieke codes die beginnen met de letter "B" of met de letters "BB", dewelke de bijzondere verpakkingsvoorschriften specificeren voor IBC's die daarenboven moeten nageleefd worden. Deze voorschriften zijn opgenomen in 4.1.4.2, op het einde van de overeenstemmende verpakkingsinstructie (met de letters "IBC") die in kolom (8) is aangegeven. Indien kolom (9a) geen enkele code bevat die begint met de letter "B" of met de letters "BB", is geen enkel van de bijzondere verpakkingsvoorschriften van toepassing die op het einde van de overeenstemmende verpakkingsinstructie zijn opgenomen ;
- de alfanumerieke codes die beginnen met de letter "L" of de letters "LL", dewelke de bijzondere verpakkingsvoorschriften specificeren voor grote verpakkingen die daarenboven moeten nageleefd worden. Deze voorschriften zijn opgenomen in 4.1.4.3, op het einde van de overeenstemmende verpakkingsinstructie (met de letters "LP") die in kolom (8) is aangegeven. Indien kolom (9a) geen enkele code bevat die begint met de letter "L" of de letters "LL", is geen enkel van de bijzondere verpakkingsvoorschriften van toepassing die op het einde van de overeenstemmende verpakkingsinstructie zijn opgenomen.

Kolom (9b) "Gezamenlijke verpakking"

Bevat de met de letters "MP" beginnende alfanumerieke codes van de bepalingen die op het gezamenlijk verpakken van toepassing zijn. Deze bepalingen zijn in de numerieke volgorde van hun codes opgesomd in 4.1.10. Wanneer kolom (9b) geen enkele code bevat die begint met de letters "MP" zijn alleen de algemene bepalingen van toepassing (zie 4.1.1.5 en 4.1.1.6).

Kolom (10) "Mobiele tanks en containers voor losgestort vervoer - Vervoersinstructies"

Bevat een alfanumerieke code die aan een instructie voor vervoer in mobiele tanks is toegekend overeenkomstig 4.2.5.2.1 tot en met 4.2.5.2.4 en 4.2.5.2.6. Deze instructie voor vervoer in mobiele tanks stemt overeen met de minst strenge voorschriften die aanvaardbaar zijn voor het vervoer van de desbetreffende stof in mobiele tanks. De codes die de andere instructies betreffende vervoer in mobiele tanks aangeven die ook voor het vervoer van die stof zijn toegestaan, zijn te vinden in 4.2.5.2.5. Indien geen enkele code is aangegeven is het vervoer in mobiele tanks niet toegestaan, behalve wanneer een bevoegde overheid onder de in 6.7.1.3 gepreciseerde voorwaarden een toelating heeft afgeleverd.

De algemene voorschriften met betrekking tot het ontwerp, de constructie, de uitrusting, de prototypegoedkeuring, de controles en beproevingen en het markeren van mobiele tanks zijn te vinden in hoofdstuk 6.7. De algemene voorschriften met betrekking tot het gebruik (bijvoorbeeld het vullen) zijn te vinden in 4.2.1 tot en met 4.2.4. Wanneer een "(M)" is aangegeven betekent dit dat de stof vervoerd mag worden in "UN"-MEGC's.

**OPMERKING** : Bovenstaande voorschriften kunnen door de in kolom (11) aangegeven bijzondere bepalingen gewijzigd worden

Kan ook alfanumerieke codes bevatten die beginnen met de letters "BK" ; die verwijzen naar de in hoofdstuk 6.11 voorgestelde types van containers voor losgestort vervoer die conform 7.3.1.1 a) en 7.3.2 gebruikt mogen worden voor het vervoer van de losgestorte goederen.

Kolom (11) "Mobiele tanks en containers voor losgestort vervoer - Bijzondere bepalingen"

Bevat de alfanumerieke codes van de bijzondere bepalingen met betrekking tot de mobiele tanks, die daarenboven moeten nageleefd worden. Deze codes, die beginnen met de letters "TP", specificeren bijzondere bepalingen met betrekking tot de constructie of het gebruik van deze mobiele tanks. Ze zijn te vinden in 4.2.5.3.

**OPMERKING** : Wanneer zulks vanuit technisch oogpunt pertinent is, zijn deze bijzondere bepalingen niet alleen van toepassing op de in kolom (10) aangegeven mobiele tanks, maar ook op de mobiele tanks die conform de tabel in 4.2.5.2.5 gebruikt kunnen worden.

## Kolom (12) "ADR-tanks - Tankcode"

Bevat een alfanumerieke code die, overeenkomstig 4.3.3.1.1 (voor de gasen van klasse 2) of 4.3.4.1.1 (voor de stoffen van de klassen 3 tot en met 9), overeenstemt met een tanktype. Dit tanktype stemt overeen met de minst strenge tankvoorschriften die aanvaardbaar zijn voor het vervoer van de desbetreffende stof in ADR-tanks. De codes die overeenstemmen met de andere toegelaten tanktypes zijn te vinden in 4.3.3.1.2 (voor de gasen van klasse 2) of 4.3.4.1.2 (voor de stoffen van de klassen 3 tot en met 9). Indien geen enkele code is aangegeven, is het vervoer in ADR-tanks niet toegestaan.

Indien in deze kolom een tankcode voor vaste stoffen (S) en voor vloeistoffen (L) is aangegeven, betekent dit dat deze stof in vaste of in vloeibare (gesmolten) toestand voor vervoer kan aangeboden worden. Deze bepaling is in het algemeen van toepassing op stoffen waarvan de smeltpunten tussen 20 °C en 180 °C liggen.

Indien voor een vaste stof in deze kolom enkel een tankcode voor vloeistoffen (L) is aangegeven, betekent dit dat deze stof enkel in vloeibare toestand (gesmolten) voor vervoer wordt aangeboden.

De algemene voorschriften met betrekking tot de constructie, de uitrusting, de prototypegoedkeuring, de controles en beproevingen en het markeren, die niet in de tankcode zijn aangegeven, zijn te vinden in 6.8.1, 6.8.2, 6.8.3 en 6.8.5. De algemene voorschriften met betrekking tot het gebruik (bijvoorbeeld maximale vullingsgraad, minimale beproevingsdruk) zijn te vinden in 4.3.1 tot en met 4.3.4.

Een "(M)" achter de tankcode geeft aan dat de stof ook vervoerd mag worden in batterijvoertuigen of MEGC's.

Een "(+)" achter de tankcode betekent dat het wisselend gebruik van de tanks enkel toegelaten is wanneer dat in het goedkeuringscertificaat van het prototype is aangegeven.

Zie 4.4.1 en hoofdstuk 6.9 voor tanks uit vezelversterkte kunststof ; zie 4.5.1 en hoofdstuk 6.10 voor druk/vacuümtanks voor afvalstoffen.

**OPMERKING** : *Bovenstaande voorschriften kunnen door de in kolom (13) aangegeven bijzondere bepalingen gewijzigd worden*

## Kolom (13) "ADR-tanks - Bijzondere bepalingen"

Bevat de alfanumerieke codes van de bijzondere bepalingen voor de ADR-tanks, die daarenboven moeten nageleefd worden :

- de alfanumerieke codes die beginnen met de letters "TU" specificeren de bijzondere bepalingen voor het gebruik van deze tanks. Deze zijn te vinden in 4.3.5 ;
- de alfanumerieke codes die beginnen met de letters "TC" specificeren de bijzondere bepalingen voor de constructie van deze tanks. Deze zijn te vinden in 6.8.4 a) ;
- de alfanumerieke codes die beginnen met de letters "TE" specificeren de bijzondere bepalingen betreffende de uitrustingen van deze tanks. Deze zijn te vinden in 6.8.4 b) ;
- de alfanumerieke codes die beginnen met de letters "TA" specificeren de bijzondere bepalingen voor de prototypegoedkeuring van deze tanks. Deze zijn te vinden in 6.8.4 c) ;
- de alfanumerieke codes die beginnen met de letters "TT" specificeren de bijzondere bepalingen betreffende de beproevingen van deze tanks. Deze zijn te vinden in 6.8.4 d) ;



- de alfanumerieke codes die beginnen met de letters “TM” specificeren de bijzondere bepalingen betreffende het markeren van deze tanks. Deze zijn te vinden in 6.8.4 e).

**OPMERKING** : Wanneer zulks vanuit technisch oogpunt pertinent is, zijn deze bijzondere bepalingen niet alleen van toepassing op de in kolom (12) aangegeven tanks, maar ook op de tanks die conform de in 4.3.3.1.2 en 4.3.4.1.2 gedefinieerde hiërarchieën gebruikt kunnen worden.

Kolom (14) “Voertuig voor tankvervoer”

Bevat een code die aangeeft welk voertuig (met inbegrip van het trekkend voertuig van aanhangwagens en opleggers)(zie 9.1.1) voor het vervoer van de stof in tanks moet gebruikt worden, overeenkomstig 7.4.2. De voorschriften met betrekking tot de constructie en de goedkeuring van de voertuigen zijn te vinden in de hoofdstukken 9.1, 9.2 en 9.7.

Kolom (15) “Vervoerscategorie / (Tunnelbeperkingscode)”

Bevat bovenaan in het vak een cijfer dat de vervoerscategorie aangeeft waarbij de stof of het voorwerp is ingedeeld, ten behoeve van de vrijstellingen die verband houden met de vervoerde hoeveelheden per transporteenheid (zie 1.1.3.6).

Bevat onderaan in het vak, tussen haakjes, de tunnelbeperkingscode die verwijst naar de beperkingen van de doorgang door wegtunnels die van toepassing zijn op voertuigen die de stof of het voorwerp vervoeren. Deze beperkingen zijn te vinden in hoofdstuk 8.6. De vermelding “( – )” geeft aan dat geen tunnelbeperkingscode werd toegekend. De vermelding “-“ geeft aan dat geen vervoerscategorie werd toegekend.

Kolom (16) “Bijzondere bepalingen betreffende het vervoer - Colli”

Bevat in voorkomend geval de alfanumerieke code(s), die beginnen met de letter “V”, van de bijzondere bepalingen die van toepassing zijn op het vervoer in colli. Deze bepalingen zijn opgenomen in 7.2.4. De algemene voorschriften betreffende het vervoer in colli zijn te vinden in de hoofdstukken 7.1 en 7.2.

**OPMERKING** : Daarenboven moeten de bijzondere bepalingen betreffende het laden, het lossen en de behandeling, aangegeven in kolom (18), nageleefd worden.

Kolom (17) “Bijzondere bepalingen betreffende het vervoer - Losgestort”

Bevat de alfanumerieke code of codes die beginnen met de letters “VC”, evenals de alfanumerieke code of codes die beginnen met de letters “AP”, van de bepalingen die van toepassing zijn op het losgestort vervoer. Deze bepalingen zijn opgenomen in 7.3.3. Indien in deze kolom geen enkele bijzondere bepaling geïdentificeerd door de code “VC” of een verwijzing naar een specifieke paragraaf die uitdrukkelijk deze vervoerswijze toestaat, aangegeven is, en indien in kolom (10) geen enkele bijzondere bepaling geïdentificeerd door de code “BK” of een verwijzing naar een specifieke paragraaf die uitdrukkelijk deze vervoerswijze toestaat, is aangegeven, is losgestort vervoer niet toegestaan. De algemene en aanvullende voorschriften betreffende het losgestort vervoer zijn te vinden in de hoofdstukken 7.1 en 7.3.

**OPMERKING**: Daarenboven moeten de bijzondere bepalingen betreffende het laden, het lossen en de behandeling, aangegeven in kolom (18), nageleefd worden.

Kolom (18) “Bijzondere bepalingen betreffende het vervoer – Laden, lossen en behandeling”

Bevat de alfanumerieke code(s), die beginnen met de letters “CV”, van de bijzondere bepalingen die van toepassing zijn op het laden, het lossen en de behandeling. Deze bepalingen zijn opgenomen in 7.5.11. Wanneer geen enkele code is aangegeven zijn alleen de algemene bepalingen van toepassing (zie 7.5.1 tot en met 7.5.10).



Kolom (19) "Bijzondere bepalingen betreffende het vervoer - exploitatie"

Bevat de alfanumerieke code(s), die beginnen met de letter "S", van de bijzondere bepalingen die van toepassing zijn op de exploitatie. Deze bepalingen zijn opgenomen in hoofdstuk 8.5. Ze moeten aanvullend op de voorschriften van de hoofdstukken 8.1 tot en met 8.4 toegepast worden, maar in geval van tegenspraak met de voorschriften van de hoofdstukken 8.1 tot en met 8.4 hebben de bijzondere bepalingen voorrang.

Kolom (20) "Identificatienummer van het gevaar"

Bevat een nummer bestaande uit twee of drie cijfers (in bepaalde gevallen voorafgegaan door de letter "X") voor de stoffen en voorwerpen van de klassen 2 tot en met 9 en, voor de stoffen en voorwerpen van de klasse 1, de classificatiecode (zie kolom 3b). In de in 5.3.2.1 voorgeschreven gevallen moet het nummer op het bovenste gedeelte van het oranje schild voorkomen. De betekenis van het identificatienummer van het gevaar wordt verklaard in 5.3.2.3.

**TABEL A**

UN- nr	Benaming en beschrijving 3.1.2	Klasse	Classificatiecode	Verpakkingsovereenkomst	Etiketten	Bijzondere bepalingen	Beperkte en uitgezonderde hoeveelheden	Verpakkingsovereenkomst	Verpakkingen	Mobiele tanks en	ADR-tanks	Voertuig voor	Vervoerscategorie	Tunnelbeperkingscode (8g)	Losgestort	Bijzondere bepalingen	Identificatienummer	UN- nr	Benaming en beschrijving 3.1.2				
[11]	[2]	[3a]	[3b]	[4]	[5]	[6]	[7a]	[7b]	[8]	[9a]	[9b]	[10]	[11]	[12]	[13]	[14]	[15]	[16]	[17]	[18]	[19]	[20]	[21]
0004	AMMONIUMPIKRAAT, droog of bevochtigd met minder dan 10 massa-% water	1	1.1D	1	1	0	E0	P12(a) P12(b) P12(c)	PP26	MP20			(B1000C)	V2, V3	CV1 CV2 CV3	S1	0004	AMMONIUMPIKRAAT, droog of bevochtigd met minder dan 10 massa-% water					
0005	PATRONEN VOOR WAPENS, met springlading	1	1.1F	1	1	0	E0	P130		MP23			(B1000C)	V2	CV1 CV2 CV3	S1	0005	PATRONEN VOOR WAPENS, met springlading					
0006	PATRONEN VOOR WAPENS, met springlading	1	1.1E	1	1	0	E0	P130 LP101	PP67 L1	MP21			(B1000C)	V2	CV1 CV2 CV3	S1	0006	PATRONEN VOOR WAPENS, met springlading					
0007	PATRONEN VOOR WAPENS, met springlading	1	1.2F	1	1	0	E0	P130		MP23			(B1000C)	V2	CV1 CV2 CV3	S1	0007	PATRONEN VOOR WAPENS, met springlading					
0009	BRANDMUNITIE, met of zonder verspreidings-, uitstoot- of voortrijvende lading	1	1.2G	1	1	0	E0	P130 LP101	PP67 L1	MP23			(B1000C)	V2	CV1 CV2 CV3	S1	0009	BRANDMUNITIE, met of zonder verspreidings-, uitstoot- of voortrijvende lading					
0010	BRANDMUNITIE, met of zonder verspreidings-, uitstoot- of voortrijvende lading	1	1.3G	1	1	0	E0	P130 LP101	PP67 L1	MP23			(C5000D)	V2	CV1 CV2 CV3	S1	0010	BRANDMUNITIE, met of zonder verspreidings-, uitstoot- of voortrijvende lading					
0012	PATRONEN VOOR WAPENS, MET INERT PROJECTIEL of PATRONEN VOOR KLEINKALIBERWAPENS	1	1.4S	1.4	1.4	364	5 kg	P130		MP23 MP24			(E)	V2	CV1 CV2 CV3	S1	0012	PATRONEN VOOR WAPENS, MET INERT PROJECTIEL of PATRONEN VOOR KLEINKALIBERWAPENS					
0014	LOSSE PATRONEN VOOR WAPENS of LOSSE PATRONEN VOOR KLEINKALIBERWAPENS of LOSSE PATRONEN VOOR GEREEDSCHAP	1	1.4S	1.4	1.4	364	5 kg	P130		MP23 MP24			(E)	V2	CV1 CV2 CV3	S1	0014	LOSSE PATRONEN VOOR WAPENS of LOSSE PATRONEN VOOR KLEINKALIBERWAPENS of LOSSE PATRONEN VOOR GEREEDSCHAP					
0015	ROOKMUNITIE, met of zonder verspreidings-, uitstoot- of voortrijvende lading	1	1.2G	1	1	0	E0	P130 LP101	PP67 L1	MP23			(B1000C)	V2	CV1 CV2 CV3	S1	0015	ROOKMUNITIE, met of zonder verspreidings-, uitstoot- of voortrijvende lading					
0015	ROOKMUNITIE, met of zonder verspreidings-, uitstoot- of voortrijvende lading, bevat bijtende stoffen	1	1.2G	1+8	1+8	0	E0	P130 LP101	PP67 L1	MP23			(B1000C)	V2	CV1 CV2 CV3	S1	0015	ROOKMUNITIE, met of zonder verspreidings-, uitstoot- of voortrijvende lading, bevat bijtende stoffen					
0015	ROOKMUNITIE, met of zonder verspreidings-, uitstoot- of voortrijvende lading, bevat stoffen die giftig zijn bij het inademen	1	1.2G	1+6.1	1+6.1	0	E0	P130 LP101	PP67 L1	MP23			(B1000C)	V2	CV1 CV2 CV3 CV28	S1	0015	ROOKMUNITIE, met of zonder verspreidings-, uitstoot- of voortrijvende lading, bevat stoffen die giftig zijn bij het inademen					
0016	ROOKMUNITIE, met of zonder verspreidings-, uitstoot- of voortrijvende lading	1	1.3G	1	1	0	E0	P130 LP101	PP67 L1	MP23			(C5000D)	V2	CV1 CV2 CV3	S1	0016	ROOKMUNITIE, met of zonder verspreidings-, uitstoot- of voortrijvende lading					
0016	ROOKMUNITIE, met of zonder verspreidings-, uitstoot- of voortrijvende lading, bevat bijtende stoffen	1	1.3G	1+8	1+8	0	E0	P130 LP101	PP67 L1	MP23			(C5000D)	V2	CV1 CV2 CV3	S1	0016	ROOKMUNITIE, met of zonder verspreidings-, uitstoot- of voortrijvende lading, bevat bijtende stoffen					
0016	ROOKMUNITIE, met of zonder verspreidings-, uitstoot- of voortrijvende lading, bevat stoffen die giftig zijn bij het inademen	1	1.3G	1+6.1	1+6.1	0	E0	P130 LP101	PP67 L1	MP23			(C5000D)	V2	CV1 CV2 CV3 CV28	S1	0016	ROOKMUNITIE, met of zonder verspreidings-, uitstoot- of voortrijvende lading, bevat stoffen die giftig zijn bij het inademen					
0018	TRAAANVERWEKKENDE MUNITIE, met verspreidings-, uitstoot- of voortrijvende lading	1	1.2G	1+6.1 +8	1+6.1 +8	0	E0	P130 LP101	PP67 L1	MP23			(B1000C)	V2	CV1 CV2 CV3 CV28	S1	0018	TRAAANVERWEKKENDE MUNITIE, met verspreidings-, uitstoot- of voortrijvende lading					
0019	TRAAANVERWEKKENDE MUNITIE, met verspreidings-, uitstoot- of voortrijvende lading	1	1.3G	1+6.1 +8	1+6.1 +8	0	E0	P130 LP101	PP67 L1	MP23			(C5000D)	V2	CV1 CV2 CV3 CV28	S1	0019	TRAAANVERWEKKENDE MUNITIE, met verspreidings-, uitstoot- of voortrijvende lading					
0020	MUNITIE, GIFTIG, met verspreidings-, uitstoot- of voortrijvende lading	1	1.2K														0020	MUNITIE, GIFTIG, met verspreidings-, uitstoot- of voortrijvende lading					

VERVOER VERBODEN

UN- nr	Benaming en beschrijving 3.1.2	Klasse	Classificatiecode	Verpakkingsgroep	Etiketten	Bijzondere bepalingen	Beperkte en uitgezonderde hoeveelheden 3.4.6 3.5.1.2	Verpakkingen		Mobile tanks en ADR-tanks		Vervoerscategorie		Tunnelbeperkingscode (8.6)	Bijzondere bepalingen				UN- nr	Benaming en beschrijving 3.1.2				
								Verpakkingen	Verpakkingen	Mobiele tanks en ADR-tanks	ADR-tanks	Vervoerscategorie	Vervoerscategorie		Losgestort	Laden, lossen en behandeling	Exploitate	Identificatienummer van het gevaar						
[1.1]	[2]	[3a]	[3b]	[4]	[5]	[6]	[7a]	[7b]	[8]	[9a]	[9b]	[10]	[11]	[12]	[13]	[14]	[15]	[16]	[17]	[18]	[19]	[20]	[2]	
0021	MUNITIE, GIFTIG, met verspreidings-, uitsloot- of voortdrijvende lading	1	1.3K																				0021	MUNITIE, GIFTIG, met verspreidings-, uitsloot- of voortdrijvende lading
0027	ZWART BUSKRUIT, korrels of poeder	1	1.1D		1		0	E0	P113	PP50	MP20 MP24						1	V2, V3		CV1 CV2 CV3	S1		0027	ZWART BUSKRUIT, korrels of poeder
0028	ZWART BUSKRUIT, GEPEERST of ZWART BUSKRUIT, IN PELLETS	1	1.1D		1		0	E0	P113	PP51	MP20 MP24						1	V2		CV1 CV2 CV3	S1		0028	ZWART BUSKRUIT, GEPEERST of ZWART BUSKRUIT, IN PELLETS
0029	SLAGPIJPJES, NIET ELEKTRISCH	1	1.1B		1		0	E0	P131	PP68	MP23						1	V2		CV1 CV2 CV3	S1		0029	SLAGPIJPJES, NIET ELEKTRISCH
0030	SLAGPIJPJES, ELEKTRISCH	1	1.1B		1		0	E0	P131		MP23						1	V2		CV1 CV2 CV3	S1		0030	SLAGPIJPJES, ELEKTRISCH
0033	BOMMEN, met springlading	1	1.1F		1		0	E0	P130		MP23						1	V2		CV1 CV2 CV3	S1		0033	BOMMEN, met springlading
0034	BOMMEN, met springlading	1	1.1D		1		0	E0	P130 LP101 L1	PP67	MP21						1	V2		CV1 CV2 CV3	S1		0034	BOMMEN, met springlading
0035	BOMMEN, met springlading	1	1.2D		1		0	E0	P130 LP101 L1	PP67	MP21						1	V2		CV1 CV2 CV3	S1		0035	BOMMEN, met springlading
0037	FLITSLICHTBOMMEN	1	1.1F		1		0	E0	P130		MP23						1	V2		CV1 CV2 CV3	S1		0037	FLITSLICHTBOMMEN
0038	FLITSLICHTBOMMEN	1	1.1D		1		0	E0	P130 LP101 L1	PP67	MP21						1	V2		CV1 CV2 CV3	S1		0038	FLITSLICHTBOMMEN
0039	FLITSLICHTBOMMEN	1	1.2G		1		0	E0	P130 LP101 L1	PP67	MP23						1	V2		CV1 CV2 CV3	S1		0039	FLITSLICHTBOMMEN
0042	OVERDRACHTSLADINGEN, zonder slagpijpje	1	1.1D		1		0	E0	P132(a) P132(b)		MP21						1	V2		CV1 CV2 CV3	S1		0042	OVERDRACHTSLADINGEN, zonder slagpijpje
0043	VERSPREIDINGSLADINGEN, ontplofbaar	1	1.1D		1		0	E0	P133	PP69	MP21						1	V2		CV1 CV2 CV3	S1		0043	VERSPREIDINGSLADINGEN, ontplofbaar
0044	SLAGHOEDJES	1	1.4S		1,4		0	E0	P133		MP23 MP24						4	(E)		CV1 CV2 CV3	S1		0044	SLAGHOEDJES
0048	SPRINGLADINGEN	1	1.1D		1		0	E0	P130 LP101 L1	PP67	MP21						1	V2		CV1 CV2 CV3	S1		0048	SPRINGLADINGEN
0049	FLITSLICHTPATRONEN	1	1.1G		1		0	E0	P135		MP23						1	V2		CV1 CV2 CV3	S1		0049	FLITSLICHTPATRONEN
0050	FLITSLICHTPATRONEN	1	1.3G		1		0	E0	P135		MP23						1	V2		CV1 CV2 CV3	S1		0050	FLITSLICHTPATRONEN
0054	SEINPATRONEN	1	1.3G		1		0	E0	P135		MP23 MP24						1	V2		CV1 CV2 CV3	S1		0054	SEINPATRONEN
0055	PATROONHULZEN, LEEG, MET ONTSTEKER	1	1.4S		1,4	364	5 kg	E0	P136		MP23						4	(E)		CV1 CV2 CV3	S1		0055	PATROONHULZEN, LEEG, MET ONTSTEKER
0056	DIEPTEBOMMEN	1	1.1D		1		0	E0	P130 LP101 L1	PP67	MP21						1	V2		CV1 CV2 CV3	S1		0056	DIEPTEBOMMEN

UN- nr	Benaming en beschrijving 3.1.2	Klasse	Classificatiecode	Verpakkingsgroep	Etiketten	Bijzondere bepalingen	Beperkte en uitgezonderde hoeveelheden 3.4.6 3.5.1.2	Verpakkingen			Mobiele tanks en		ADR-tanks		Voertuig voor tankvoer	Vervoerscategorie	Tunnelbeperkingscode (8.6)	Bijzondere bepalingen			Identificatienummer van het gevaar	UN- nr	Benaming en beschrijving 3.1.2		
								Verpakkingen	Verpakkingen	Verpakkingen	4.2.5.2 en 7.3.2	Bijzondere bepalingen	Tankcode	Bijzondere bepalingen				Losgestort	Laden, lossen en behandeling	Exploitate				UN- nr	
0059	HOLLE LADINGEN, zonder slagpijpe	1	1.1D	[3a1]	[4]	[5]	[6]	[7a]	[7b]	[8]	[9a]	[9b]	[10]	[11]	[12]	[13]	[14]	[15]	[16]	[17]	[18]	[19]	[20]	[21]	[22]
0060	AANVULLINGSPRINGLADINGEN	1	1.1D		1		0	E0	P137	PP70	MP21							(B1000C)	V2	CV1 CV2 CV3	S1	0059	HOLLE LADINGEN, zonder slagpijpe		
0065	SLAGSNOER, buigzaam	1	1.1D		1		0	E0	P139	PP71 PP72	MP21							(B1000C)	V2	CV1 CV2 CV3	S1	0060	AANVULLINGSPRINGLADINGEN		
0066	SNELKOORD	1	1.4G		1.4		0	E0	P140		MP23							(E)	V2	CV1 CV2 CV3	S1	0065	SLAGSNOER, buigzaam		
0070	KABELSNIJDERS, ONTPLOFBAAR	1	1.4S		1.4		0	E0	P134 LP102		MP23							(E)	V2	CV1 CV2 CV3	S1	0066	SNELKOORD		
0072	CYCLOTRIMETHYLEENTRINITRAMINE (CYCLONIET), (HEXOGEEN), (RDX), BEVOCHTIGD met ten minste 15 massa-% water.	1	1.1D		1	266	0	E0	P112(a)	PP45	MP20							(B1000C)	V2	CV1 CV2 CV3	S1	0070	KABELSNIJDERS, ONTPLOFBAAR		
0073	SLAGPIJPE VOOR MUNITIE	1	1.1B		1		0	E0	P133		MP23							(B1000C)	V2	CV1 CV2 CV3	S1	0072	CYCLOTRIMETHYLEENTRINITRAMINE (CYCLONIET), (HEXOGEEN), (RDX), BEVOCHTIGD met ten minste 15 massa-% water.		
0074	DIAZODINITROFENOL, BEVOCHTIGD met ten minste 40 massa-% water of een mengsel van alcohol en water.	1	1.1A		1	266	0	E0	P110(b)	PP42	MP20							(B)	V2	CV1 CV2 CV3	S1	0073	SLAGPIJPE VOOR MUNITIE		
0075	DIETHYLEENGLYCOLDINITRAAT, GEDESENSIBILISEERD met ten minste 25 massa-% niet vluchtig, niet in water oplosbaar flegmatiseermiddel	1	1.1D		1	266	0	E0	P115	PP53 PP54 PP57 PP58	MP20							(B1000C)	V2	CV1 CV2 CV3	S1	0074	DIAZODINITROFENOL, BEVOCHTIGD met ten minste 40 massa-% water of een mengsel van alcohol en water.		
0076	DINITROFENOL, droog of bevochtigd met minder dan 15 massa-% water	1	1.1D		1 + 6.1		0	E0	P112(a) P112(b) P112(c)	PP26	MP20							(B1000C)	V2, V3	CV1 CV2 CV3 CV28	S1	0075	DIETHYLEENGLYCOLDINITRAAT, GEDESENSIBILISEERD met ten minste 25 massa-% niet vluchtig, niet in water oplosbaar flegmatiseermiddel		
0077	DINITROFENOLATEN van alkalimetalen, droog of bevochtigd met minder dan 15 massa-% water	1	1.3C		1 + 6.1		0	E0	P114(a) P114(b)	PP26	MP20							(C5000D)	V2, V3	CV1 CV2 CV3 CV28	S1	0076	DINITROFENOL, droog of bevochtigd met minder dan 15 massa-% water		
0078	DINITRORESORCINOL, droog of bevochtigd met minder dan 15 massa-% water	1	1.1D		1		0	E0	P112(a) P112(b) P112(c)	PP26	MP20							(B1000C)	V2, V3	CV1 CV2 CV3	S1	0077	DINITROFENOLATEN van alkalimetalen, droog of bevochtigd met minder dan 15 massa-% water		
0079	HEXANITRODIFENYLAMINE (DIPICRYLAMINE), (HEXYL)	1	1.1D		1		0	E0	P112(b) P112(c)		MP20							(B1000C)	V2, V3	CV1 CV2 CV3	S1	0078	DINITRORESORCINOL, droog of bevochtigd met minder dan 15 massa-% water		
0081	SPRINGSTOF, TYPE A	1	1.1D		1	616 617	0	E0	P116	PP63 PP66	MP20							(B1000C)	V2, V3	CV1 CV2 CV3	S1	0079	HEXANITRODIFENYLAMINE (DIPICRYLAMINE), (HEXYL)		
0082	SPRINGSTOF, TYPE B	1	1.1D		1	617	0	E0	P116	PP61 PP62 B9	MP20							(B1000C)	V2, V3, V12	CV1 CV2 CV3	S1	0081	SPRINGSTOF, TYPE A		
0083	SPRINGSTOF, TYPE C	1	1.1D		1	267 617	0	E0	P116		MP20							(B1000C)	V2, V3	CV1 CV2 CV3	S1	0082	SPRINGSTOF, TYPE B		
0084	SPRINGSTOF, TYPE D	1	1.1D		1	617	0	E0	P116		MP20							(B1000C)	V2	CV1 CV2 CV3	S1	0083	SPRINGSTOF, TYPE C		
0092	GRONDFAKKELS	1	1.3G		1		0	E0	P135		MP23							(C5000D)	V2	CV1 CV2 CV3	S1	0084	SPRINGSTOF, TYPE D		
																						0092	GRONDFAKKELS		

UN- nr	Benaming en beschrijving 3.1.2	Klasse	Classificatiecode	Verpakkingsovereenkomst	Etiketten	Bijzondere bepalingen	Beperkte en uitgezonderde hoeveelheden	Verpakkingen			Mobile tanks en ADR-tanks		Voertuig voor tankvervoer	Vervoerscategorie	Tunnelbeperkingscode (8g)	Bijzondere bepalingen			Identificatienummer van het gevaar	UN- nr	Benaming en beschrijving 3.1.2		
								Verpakkingen	Verpakkingen	Verpakkingen	Mobile tanks en ADR-tanks	Mobile tanks en ADR-tanks				Mobile tanks en ADR-tanks	Mobile tanks en ADR-tanks	Mobile tanks en ADR-tanks				Mobile tanks en ADR-tanks	Mobile tanks en ADR-tanks
0093	FAKKELS VOOR VLEGTUIGEN	1	1.3G	[141]	[51]	[161]	[72a]	[72b]	[81]	[91]	[101]	[111]	[121]	[131]	[141]	[15]	[161]	[171]	[181]	[191]	[201]	[11]	FAKKELS VOOR VLEGTUIGEN
0094	FLITSLICHTPOEDER	1	1.1G		1		0	E0	P135	PP49						(C5000D)	V2	CV1 CV2 CV3	S1		0093		
0099	SCHEURVORMENDE MIDDELEN, ONTPLOFBAAR, voor olieboringen, zonder slagpijpe	1	1.1D		1		0	E0	P134 LP102							(B1000C)	V2	CV1 CV2 CV3	S1		0099	SCHEURVORMENDE MIDDELEN, ONTPLOFBAAR, voor olieboringen, zonder slagpijpe	
0101	GEZWINDE LONT, NIET DETONEREND	1	1.3G		1		0	E0	P140	PP74 PP75						(C5000D)	V2	CV1 CV2 CV3	S1		0101	GEZWINDE LONT, NIET DETONEREND	
0102	SLAGSNOER, met metalen bekleding	1	1.2D		1		0	E0	P139	PP71						(B1000C)	V2	CV1 CV2 CV3	S1		0102	SLAGSNOER, met metalen bekleding	
0103	VUURKOORD, kokervormig, met metalen bekleding	1	1.4G		1,4		0	E0	P140							(E)	V2	CV1 CV2 CV3	S1		0103	VUURKOORD, kokervormig, met metalen bekleding	
0104	SLAGSNOER MET GERING EFFECT, met metalen bekleding	1	1.4D		1,4		0	E0	P139	PP71						(E)	V2	CV1 CV2 CV3	S1		0104	SLAGSNOER MET GERING EFFECT, met metalen bekleding	
0105	VEILIGHEIDSVUURKOORD	1	1.4S		1,4		0	E0	P140	PP73						(E)	V2	CV1 CV2 CV3	S1		0105	VEILIGHEIDSVUURKOORD	
0106	BUIZEN, DETONEREND	1	1.1B		1		0	E0	P141							(B1000C)	V2	CV1 CV2 CV3	S1		0106	BUIZEN, DETONEREND	
0107	BUIZEN, DETONEREND	1	1.2B		1		0	E0	P141							(B1000C)	V2	CV1 CV2 CV3	S1		0107	BUIZEN, DETONEREND	
0110	OEFENGRANATEN, hand- of geweer-	1	1.4S		1,4		0	E0	P141							(E)	V2	CV1 CV2 CV3	S1		0110	OEFENGRANATEN, hand- of geweer-	
0113	GUANYLNITROSAMINOQUANYLI DEENHYDRAZINE, BEVOCHTIGD met ten minste 30 massa-% water	1	1.1A		1	266	0	E0	P110(b)	PP42						(B)	V2	CV1 CV2 CV3	S1		0113	GUANYLNITROSAMINOQUANYLI DEENHYDRAZINE, BEVOCHTIGD met ten minste 30 massa-% water	
0114	GUANYLNITROSAMINOQUANYL TETRAZEEN (TETRAZEEN), BEVOCHTIGD met ten minste 30 massa-% water of een mengsel van alcohol en water	1	1.1A		1	266	0	E0	P110(b)	PP42						(B)	V2	CV1 CV2 CV3	S1		0114	GUANYLNITROSAMINOQUANYL TETRAZEEN (TETRAZEEN), BEVOCHTIGD met ten minste 30 massa-% water of een mengsel van alcohol en water	
0118	HEXOLIJET (HEXOTOL), droog of bevochtigd met minder dan 15 massa-% water	1	1.1D		1		0	E0	P112(a) P112(b) P112(c)							(B1000C)	V2, V3	CV1 CV2 CV3	S1		0118	HEXOLIJET (HEXOTOL), droog of bevochtigd met minder dan 15 massa-% water	
0121	ONTSTEKERS	1	1.1G		1		0	E0	P142							(B1000C)	V2	CV1 CV2 CV3	S1		0121	ONTSTEKERS	
0124	OLIEPIJPDORBORINGS-APPARATEN, zonder slagpijpe	1	1.1D		1		0	E0	P101							(B1000C)	V2	CV1 CV2 CV3	S1		0124	OLIEPIJPDORBORINGS-APPARATEN, zonder slagpijpe	
0129	LOODAZIDE, BEVOCHTIGD met ten minste 20 massa-% water of een mengsel van alcohol en water	1	1.1A		1	266	0	E0	P110(b)	PP42						(B)	V2	CV1 CV2 CV3	S1		0129	LOODAZIDE, BEVOCHTIGD met ten minste 20 massa-% water of een mengsel van alcohol en water	
0130	LOODSTYFMAAT (LOODTRINITRORESORCINAAT), BEVOCHTIGD met ten minste 20 massa-% water of een mengsel van alcohol en water	1	1.1A		1	266	0	E0	P110(b)	PP42						(B)	V2	CV1 CV2 CV3	S1		0130	LOODSTYFMAAT (LOODTRINITRORESORCINAAT), BEVOCHTIGD met ten minste 20 massa-% water of een mengsel van alcohol en water	
0131	ONTSTEKERS VOOR VUURKOORD	1	1.4S		1,4		0	E0	P142							(E)	V2	CV1 CV2 CV3	S1		0131	ONTSTEKERS VOOR VUURKOORD	



UN- nr	Benaming en beschrijving 3.1.2	Klasse	Classificatiecode	Verpakkingsgroep	Etiketten	Bijzondere bepalingen	Bepaalde en uitgezonderde hoeveelheden	Verpakkingen		Mobiële tanks en ADR-tanks		Voertuig voor tankvervoer	Vervoerscategorie	Tunnelbeperkingscode (8g)	Bijzondere bepalingen			Identificatienummer van het gevaar	UN- nr	Benaming en beschrijving 3.1.2				
								Verpakkingen	Verpakkingen	Tankcode	Bijzondere bepalingen				Losgestort	Laden, lossen en behandeling	Explootatie							
[131]	[12]	[3a]	[3b]	[4]	[5]	[6]	[7a]	[7b]	[8]	[9a]	[9b]	[10]	[11]	[12]	[13]	[14]	[15]	[16]	[17]	[18]	[19]	[20]	[1]	
0132	DEFLAGERENDE METALZOETEN VAN AROMATISCHE NITROVERBINDINGEN, N.E.G.	1	1.3C	2.1.3	5.2.2	3	0	E0	P114(a) P114(b)	Bijzondere verpakkingsschrijven	Gezamenlijke verpakking	4.2.2 en 7.3.2	4.2.5.3	Tankcode	Bijzondere bepalingen	Voertuig voor tankvervoer	9.1.2	1.1.3.6	1	Losgestort	Laden, lossen en behandeling	Explootatie	132	DEFLAGERENDE METALZOETEN VAN AROMATISCHE NITROVERBINDINGEN, N.E.G.
0133	MANNITOLHEXANITRAAT (NITROMANNIET), BEVOCHTIGD met ten minste 40 massa-% water of een mengsel van alcohol en water	1	1.1D		1	266	0	E0	P112(a)		MP20		Bijzondere bepalingen				1	(B1000C)	1	CV1 CV2 CV3	CV1 CV2 CV3	S1	0133	MANNITOLHEXANITRAAT (NITROMANNIET), BEVOCHTIGD met ten minste 40 massa-% water of een mengsel van alcohol en water
0135	KWIKFULMINAAT, BEVOCHTIGD met ten minste 20 massa-% water of een mengsel van alcohol en water	1	1.1A		1	266	0	E0	P110(b)	PP42	MP20						0	(B)	0	CV1 CV2 CV3	CV1 CV2 CV3	S1	0135	KWIKFULMINAAT, BEVOCHTIGD met ten minste 20 massa-% water of een mengsel van alcohol en water
0136	MIJNEN, met springlading	1	1.1F		1		0	E0	P130		MP23						1	(B1000C)	1	CV1 CV2 CV3	CV1 CV2 CV3	S1	0136	MIJNEN, met springlading
0137	MIJNEN, met springlading	1	1.1D		1		0	E0	P130 LP101	PP67 L1	MP21						1	(B1000C)	1	CV1 CV2 CV3	CV1 CV2 CV3	S1	0137	MIJNEN, met springlading
0138	MIJNEN, met springlading	1	1.2D		1		0	E0	P130 LP101	PP67 L1	MP21						1	(B1000C)	1	CV1 CV2 CV3	CV1 CV2 CV3	S1	0138	MIJNEN, met springlading
0143	NITROGLYCERINE, GEDESENSIBILISEERD met ten minste 40 massa-% niet vluchtig, niet in water oplosbaar flegmatiseermiddel	1	1.1D		1 + 6.1	266 271	0	E0	P115 PP53 PP54 PP57 PP58		MP20						1	(B1000C)	1	CV1 CV2 CV3 CV28	CV1 CV2 CV3 CV28	S1	0143	NITROGLYCERINE, GEDESENSIBILISEERD met ten minste 40 massa-% niet vluchtig, niet in water oplosbaar flegmatiseermiddel
0144	NITROGLYCERINE, OPLOSSING IN ALCOHOL, met meer dan 1 % maar niet meer dan 10 % nitroglycerine	1	1.1D		1	358	0	E0	P115 PP45 PP55 PP56 PP59 PP60		MP20						1	(B1000C)	1	CV1 CV2 CV3	CV1 CV2 CV3	S1	0144	NITROGLYCERINE, OPLOSSING IN ALCOHOL, met meer dan 1 % maar niet meer dan 10 % nitroglycerine
0146	ZETMEELNITRAAT, droog of bevochtigd met minder dan 20 massa-% water	1	1.1D		1		0	E0	P112(a) P112(b) P112(c)		MP20						1	(B1000C)	1	CV1 CV2 CV3	CV1 CV2 CV3	S1	0146	ZETMEELNITRAAT, droog of bevochtigd met minder dan 20 massa-% water
0147	NITRO-UREUM	1	1.1D		1		0	E0	P112(b)		MP20						1	(B1000C)	1	CV1 CV2 CV3	CV1 CV2 CV3	S1	0147	NITRO-UREUM
0150	PENTAERYTHRIETETRIANITRAAT (PENTAERYTHRITOLTETRAANITRAAT, PETN), BEVOCHTIGD met ten minste 25 massa-% water, of PENTAERYTHRIETETRIANITRAAT (PENTAERYTHRITOLTETRAANITRAAT, PETN), GEDESENSIBILISEERD met ten minste 15 massa-% flegmatiseermiddel	1	1.1D		1	266	0	E0	P112(a) P112(b)		MP20						1	(B1000C)	1	CV1 CV2 CV3	CV1 CV2 CV3	S1	0150	PENTAERYTHRIETETRIANITRAAT (PENTAERYTHRITOLTETRAANITRAAT, PETN), BEVOCHTIGD met ten minste 25 massa-% water, of PENTAERYTHRIETETRIANITRAAT (PENTAERYTHRITOLTETRAANITRAAT, PETN), GEDESENSIBILISEERD met ten minste 15 massa-% flegmatiseermiddel
0151	PENTOLIET, droog of bevochtigd met minder dan 15 massa-% water	1	1.1D		1		0	E0	P112(a) P112(b) P112(c)		MP20						1	(B1000C)	1	CV1 CV2 CV3	CV1 CV2 CV3	S1	0151	PENTOLIET, droog of bevochtigd met minder dan 15 massa-% water
0153	TRINITROANILINE (PICRAMIDE)	1	1.1D		1		0	E0	P112(b) P112(c)		MP20						1	(B1000C)	1	CV1 CV2 CV3	CV1 CV2 CV3	S1	0153	TRINITROANILINE (PICRAMIDE)
0154	TRINITROFENOL (PIKRINEZUUR), droog of bevochtigd met minder dan 30 massa-% water	1	1.1D		1		0	E0	PP26		MP20						1	(B1000C)	1	CV1 CV2 CV3	CV1 CV2 CV3	S1	0154	TRINITROFENOL (PIKRINEZUUR), droog of bevochtigd met minder dan 30 massa-% water
0155	TRINITROCHLOORBENZENE (PICRYLCHLORIDE)	1	1.1D		1		0	E0	P112(b) P112(c)		MP20						1	(B1000C)	1	CV1 CV2 CV3	CV1 CV2 CV3	S1	0155	TRINITROCHLOORBENZENE (PICRYLCHLORIDE)

UN- nr	Benaming en beschrijving 3.1.2	Klasse	Classificatiecode	Verpakkingsgroep	Etiketten	Bijzondere bepalingen	Beperkte en uitgezonderde hoeveelheden	Verpakkingen		Mobiele tanks en ADR-tanks		Voertuig voor tankvervoer	Vervoerscategorie	Tunnelbeperkingscode (8.6)	Bijzondere bepalingen			UN- nr	Benaming en beschrijving 3.1.2
								Verpakkingen	Verpakkingen	ADR-tanks	Mobiele tanks en ADR-tanks				Verpakkingen	Verpakkingen	Verpakkingen		
0159	GRONDSTOF VOOR ROOKZWAK BUSKRUIT, BEVOCHTIGD met ten minste 25 massa-% water	1	1.3C	[3a1] [4] [5] [6] [7a] [7b] [8] [9a] [9b] [10] [11] [12] [13] [14] [15] [16] [17] [18] [19] [20]	1	1	0	E0	P111	PP43	MP20		(C5000D)	V2	[161] [17] [18] [19] [20]	CV1 CV2 CV3	0159	GRONDSTOF VOOR ROOKZWAK BUSKRUIT, BEVOCHTIGD met ten minste 25 massa-% water	
0160	ROOKZWAK BUSKRUIT	1	1.1C	[4] [5] [6] [7a] [7b] [8] [9a] [9b] [10] [11] [12] [13] [14] [15] [16] [17] [18] [19] [20]	1	1	0	E0	P114(b)	PP50 PP52	MP20 MP24		(B1000C)	V2, V3	[161] [17] [18] [19] [20]	CV1 CV2 CV3	0160	ROOKZWAK BUSKRUIT	
0161	ROOKZWAK BUSKRUIT	1	1.3C	[4] [5] [6] [7a] [7b] [8] [9a] [9b] [10] [11] [12] [13] [14] [15] [16] [17] [18] [19] [20]	1	1	0	E0	P114(b)	PP50 PP52	MP20		(C5000D)	V2, V3	[161] [17] [18] [19] [20]	CV1 CV2 CV3	0161	ROOKZWAK BUSKRUIT	
0167	PROJECTIELEN, met springlading	1	1.1F	[4] [5] [6] [7a] [7b] [8] [9a] [9b] [10] [11] [12] [13] [14] [15] [16] [17] [18] [19] [20]	1	1	0	E0	P130		MP23		(B1000C)	V2	[161] [17] [18] [19] [20]	CV1 CV2 CV3	0167	PROJECTIELEN, met springlading	
0168	PROJECTIELEN, met springlading	1	1.1D	[4] [5] [6] [7a] [7b] [8] [9a] [9b] [10] [11] [12] [13] [14] [15] [16] [17] [18] [19] [20]	1	1	0	E0	P130 LP101	PP67 L1	MP21		(B1000C)	V2	[161] [17] [18] [19] [20]	CV1 CV2 CV3	0168	PROJECTIELEN, met springlading	
0169	PROJECTIELEN, met springlading	1	1.2D	[4] [5] [6] [7a] [7b] [8] [9a] [9b] [10] [11] [12] [13] [14] [15] [16] [17] [18] [19] [20]	1	1	0	E0	P130 LP101	PP67 L1	MP21		(B1000C)	V2	[161] [17] [18] [19] [20]	CV1 CV2 CV3	0169	PROJECTIELEN, met springlading	
0171	LICHTMUNITIE, met of zonder verspreidings-, uitstoot- of voorrijvende lading	1	1.2G	[4] [5] [6] [7a] [7b] [8] [9a] [9b] [10] [11] [12] [13] [14] [15] [16] [17] [18] [19] [20]	1	1	0	E0	P130 LP101	PP67 L1	MP23		(B1000C)	V2	[161] [17] [18] [19] [20]	CV1 CV2 CV3	0171	LICHTMUNITIE, met of zonder verspreidings-, uitstoot- of voorrijvende lading	
0173	ONTSPANNINGSONTSTEKERS, ONTPLOFBAAR	1	1.4S	[4] [5] [6] [7a] [7b] [8] [9a] [9b] [10] [11] [12] [13] [14] [15] [16] [17] [18] [19] [20]	1	1.4	0	E0	P134 LP102		MP23		(E)		[161] [17] [18] [19] [20]	CV1 CV2 CV3	0173	ONTSPANNINGSONTSTEKERS, ONTPLOFBAAR	
0174	KLINKNAGELPATRONEN	1	1.4S	[4] [5] [6] [7a] [7b] [8] [9a] [9b] [10] [11] [12] [13] [14] [15] [16] [17] [18] [19] [20]	1	1.4	0	E0	P134 LP102		MP23		(E)		[161] [17] [18] [19] [20]	CV1 CV2 CV3	0174	KLINKNAGELPATRONEN	
0180	RAKETTEN, met springlading	1	1.1F	[4] [5] [6] [7a] [7b] [8] [9a] [9b] [10] [11] [12] [13] [14] [15] [16] [17] [18] [19] [20]	1	1	0	E0	P130		MP23		(B1000C)	V2	[161] [17] [18] [19] [20]	CV1 CV2 CV3	0180	RAKETTEN, met springlading	
0181	RAKETTEN, met springlading	1	1.1E	[4] [5] [6] [7a] [7b] [8] [9a] [9b] [10] [11] [12] [13] [14] [15] [16] [17] [18] [19] [20]	1	1	0	E0	P130 LP101	PP67 L1	MP21		(B1000C)	V2	[161] [17] [18] [19] [20]	CV1 CV2 CV3	0181	RAKETTEN, met springlading	
0182	RAKETTEN, met springlading	1	1.2E	[4] [5] [6] [7a] [7b] [8] [9a] [9b] [10] [11] [12] [13] [14] [15] [16] [17] [18] [19] [20]	1	1	0	E0	P130 LP101	PP67 L1	MP21		(B1000C)	V2	[161] [17] [18] [19] [20]	CV1 CV2 CV3	0182	RAKETTEN, met springlading	
0183	RAKETTEN, met inerte kop	1	1.3C	[4] [5] [6] [7a] [7b] [8] [9a] [9b] [10] [11] [12] [13] [14] [15] [16] [17] [18] [19] [20]	1	1	0	E0	P130 LP101	PP67 L1	MP22		(C5000D)	V2	[161] [17] [18] [19] [20]	CV1 CV2 CV3	0183	RAKETTEN, met inerte kop	
0186	RAKETAANDRIJVINGEN	1	1.3C	[4] [5] [6] [7a] [7b] [8] [9a] [9b] [10] [11] [12] [13] [14] [15] [16] [17] [18] [19] [20]	1	1	0	E0	P130 LP101	PP67 L1	MP22 MP24		(C5000D)	V2	[161] [17] [18] [19] [20]	CV1 CV2 CV3	0186	RAKETAANDRIJVINGEN	
0190	ONTPLOFBARE STOF, MONSTER, die geen inelingsstoris	1		[4] [5] [6] [7a] [7b] [8] [9a] [9b] [10] [11] [12] [13] [14] [15] [16] [17] [18] [19] [20]			0	E0	P101		MP2		(E)	V2	[161] [17] [18] [19] [20]	CV1 CV2 CV3	0190	ONTPLOFBARE STOF, MONSTER, die geen inelingsstoris	
0191	HANDSEINMIDDELEN	1	1.4G	[4] [5] [6] [7a] [7b] [8] [9a] [9b] [10] [11] [12] [13] [14] [15] [16] [17] [18] [19] [20]	1	1.4	0	E0	P135		MP23 MP24		(E)	V2	[161] [17] [18] [19] [20]	CV1 CV2 CV3	0191	HANDSEINMIDDELEN	
0192	KNALSEINEN VOOR SPOORWEGDOELEINDEN	1	1.1G	[4] [5] [6] [7a] [7b] [8] [9a] [9b] [10] [11] [12] [13] [14] [15] [16] [17] [18] [19] [20]	1	1	0	E0	P135		MP23		(B1000C)	V2	[161] [17] [18] [19] [20]	CV1 CV2 CV3	0192	KNALSEINEN VOOR SPOORWEGDOELEINDEN	
0193	KNALSEINEN VOOR SPOORWEGDOELEINDEN	1	1.4S	[4] [5] [6] [7a] [7b] [8] [9a] [9b] [10] [11] [12] [13] [14] [15] [16] [17] [18] [19] [20]	1	1.4	0	E0	P135		MP23		(E)	V2	[161] [17] [18] [19] [20]	CV1 CV2 CV3	0193	KNALSEINEN VOOR SPOORWEGDOELEINDEN	
0194	SCHEEPSNOODSIGNALLEN	1	1.1G	[4] [5] [6] [7a] [7b] [8] [9a] [9b] [10] [11] [12] [13] [14] [15] [16] [17] [18] [19] [20]	1	1	0	E0	P135		MP23 MP24		(B1000C)	V2	[161] [17] [18] [19] [20]	CV1 CV2 CV3	0194	SCHEEPSNOODSIGNALLEN	
0195	SCHEEPSNOODSIGNALLEN	1	1.3G	[4] [5] [6] [7a] [7b] [8] [9a] [9b] [10] [11] [12] [13] [14] [15] [16] [17] [18] [19] [20]	1	1	0	E0	P135		MP23 MP24		(C5000D)	V2	[161] [17] [18] [19] [20]	CV1 CV2 CV3	0195	SCHEEPSNOODSIGNALLEN	

UN- nr	Benaming en beschrijving 3.1.2	Klasse	Classificatiecode	Verpakkingsovereenkomst	Etiketten	Bijzondere bepalingen	Beperkte en uitgezonderde hoeveelheden	Verpakkingen		Mobile tanks en ADR-tanks		Voertuig voor tankvervoer	Vervoerscategorie	Tunnelbeperkingscode (8.6)	Bijzondere bepalingen			Identificatienummer van het gevaar	UN- nr	Benaming en beschrijving 3.1.2
								Verpakkingen	Verpakkingen	Mobile tanks en ADR-tanks	Mobile tanks en ADR-tanks				Mobile tanks en ADR-tanks	Mobile tanks en ADR-tanks	Mobile tanks en ADR-tanks			
0196	ROOKSIGNALLEN	1	1.1G	[4] 1	[5] 1	[6] 0	[7] E0	[8] P135	[9] MP23	[10] 4.2.2 en 7.3.2	[11] 4.2.5.3	[12] 4.3	[13] 4.3/5/6/8.4	[14] 1.1.3.6	[15] 1	[16] V2	[17] CV1 CV2 CV3	[18] S1	[19] 0196	ROOKSIGNALLEN
0197	ROOKSIGNALLEN	1	1.4G	1.4	1.4	0	E0	P135	MP23 MP24						2	V2	CV1 CV2 CV3	S1	0197	ROOKSIGNALLEN
0204	DIETPELVOORWERPEN, ONTPLOFBAAR	1	1.2F	1	1	0	E0	P134 LP102	MP23						1	V2	CV1 CV2 CV3	S1	0204	DIETPELVOORWERPEN, ONTPLOFBAAR
0207	TETRANITROANILINE	1	1.1D	1	1	0	E0	P112(b) P112(c)	MP20						1	V2, V3	CV1 CV2 CV3	S1	0207	TETRANITROANILINE
0208	TRINITROFENYLMETHYLNITRA-MINE (TETRYL)	1	1.1D	1	1	0	E0	P112(b) P112(c)	MP20						1	V2, V3	CV1 CV2 CV3	S1	0208	TRINITROFENYLMETHYLNITRA-MINE (TETRYL)
0209	TRINITROTOLUEEN (TNT), droog of bevochtigd met minder dan 30 massa-% water	1	1.1D	1	1	0	E0	P112(b) P112(c)	MP20						1	V2, V3	CV1 CV2 CV3	S1	0209	TRINITROTOLUEEN (TNT), droog of bevochtigd met minder dan 30 massa-% water
0212	LICHTSPOORELEMENTEN VOOR MUNITIE	1	1.3G	1	1	0	E0	P133	PP69						1	V2	CV1 CV2 CV3	S1	0212	LICHTSPOORELEMENTEN VOOR MUNITIE
0213	TRINITROANISOL	1	1.1D	1	1	0	E0	P112(b) P112(c)	MP20						1	V2, V3	CV1 CV2 CV3	S1	0213	TRINITROANISOL
0214	TRINITROBENZEEN, droog of bevochtigd met minder dan 30 massa-% water	1	1.1D	1	1	0	E0	P112(a) P112(b) P112(c)	MP20						1	V2, V3	CV1 CV2 CV3	S1	0214	TRINITROBENZEEN, droog of bevochtigd met minder dan 30 massa-% water
0215	TRINITROBENZEZUUR, droog of bevochtigd met minder dan 30 massa-% water	1	1.1D	1	1	0	E0	P112(a) P112(b) P112(c)	MP20						1	V2, V3	CV1 CV2 CV3	S1	0215	TRINITROBENZEZUUR, droog of bevochtigd met minder dan 30 massa-% water
0216	TRINITRO-m-CRESOL	1	1.1D	1	1	0	E0	P112(b) P112(c)	MP20						1	V2, V3	CV1 CV2 CV3	S1	0216	TRINITRO-m-CRESOL
0217	TRINITRONAFTALEEN	1	1.1D	1	1	0	E0	P112(b) P112(c)	MP20						1	V2, V3	CV1 CV2 CV3	S1	0217	TRINITRONAFTALEEN
0218	TRINITROFENETOL	1	1.1D	1	1	0	E0	P112(b) P112(c)	MP20						1	V2, V3	CV1 CV2 CV3	S1	0218	TRINITROFENETOL
0219	TRINITRORESORCINOL (STYFINEZUUR), droog of bevochtigd met minder dan 20 massa-% water of een mengsel van alcohol en water	1	1.1D	1	1	0	E0	P112(a) P112(b) P112(c)	MP20						1	V2, V3	CV1 CV2 CV3	S1	0219	TRINITRORESORCINOL (STYFINEZUUR), droog of bevochtigd met minder dan 20 massa-% water of een mengsel van alcohol en water
0220	UREUMINITRAAT, droog of bevochtigd met minder dan 20 massa-% water	1	1.1D	1	1	0	E0	P112(a) P112(b) P112(c)	MP20						1	V2, V3	CV1 CV2 CV3	S1	0220	UREUMINITRAAT, droog of bevochtigd met minder dan 20 massa-% water
0221	TORPEDOKOPPEN, met springlading	1	1.1D	1	1	0	E0	P130 LP101 L1	PP67 L1						1	V2	CV1 CV2 CV3	S1	0221	TORPEDOKOPPEN, met springlading
0222	AMMONIUMNITRAAT	1	1.1D	1	1	370	E0	P112(b) P112(c)	MP20						1	V2, V3	CV1 CV2 CV3	S1	0222	AMMONIUMNITRAAT
0224	BARUMAZIDE, droog of bevochtigd met minder dan 50 massa-% water	1	1.1A	1 + 6.1	1	0	E0	IBC100 P110(b)	B3, B17 PP42						0	V2, V3	CV1 CV2 CV3	S1	0224	BARUMAZIDE, droog of bevochtigd met minder dan 50 massa-% water
0225	OVERDRACHTSLADINGEN MET SLAGPIJPJE	1	1.1B	1	1	0	E0	P133	PP69						1	V2	CV1 CV2 CV3	S1	0225	OVERDRACHTSLADINGEN MET SLAGPIJPJE

UN- nr	Benaming en beschrijving 3.1.2	Klasse	Classificatiecode	Verpakkingsovereenkomst	Etiketten	Bijzondere bepalingen	Beperkte en uitgezonderde hoeveelheden 3.4.6 3.5.1.2	Verpakkingsovereenkomst	Verpakkingen	Mobiele tanks en instructies	ADR-tanks	Voertuig voor tankvervoer	Vervoerscategorie	Tunnelbeperkingscode (8.6)	Bijzondere bepalingen	Identificatienummer van het gevaar	UN- nr	Benaming en beschrijving 3.1.2					
[11]	[2]	[3a]	[3b]	[4]	[5]	[6]	[7a]	[7b]	[8]	[9a]	[9b]	[10]	[11]	[12]	[13]	[14]	[15]	[16]	[17]	[18]	[19]	[20]	[21]
0226	CYCLOTRAMETHYLEEN- TRINITRAMINE (OCTOGEEN, HMX), BEVOCHTIGD met ten minste 15 massa-% water	1	1.1D	1	1	266	0	E0	P112(a)	PP45	MP20	4.2.2 en 7.3.2	4.2.5.3	Tankcode	4.3/5/6/8.4	1	(B1000C)	V2	CV1 CV2 CV3	S1	0226	CYCLOTRAMETHYLEEN- TRINITRAMINE (OCTOGEEN, HMX), BEVOCHTIGD met ten minste 15 massa-% water	
0234	NATRIUMDINITRO-o-CRESOLAAT, droog of bevochtigd met minder dan 15 massa-% water	1	1.3C	1	1		0	E0	P114(a) P114(b)	PP26	MP20							V2, V3	CV1 CV2 CV3	S1	0234	NATRIUMDINITRO-o-CRESOLAAT, droog of bevochtigd met minder dan 15 massa-% water	
0235	NATRIUMPIKRAMAAT, droog of bevochtigd met minder dan 20 massa- % water	1	1.3C	1	1		0	E0	P114(a) P114(b)	PP26	MP20							V2, V3	CV1 CV2 CV3	S1	0235	NATRIUMPIKRAMAAT, droog of bevochtigd met minder dan 20 massa- % water	
0236	ZIRKONIUMPIKRAMAAT, droog of bevochtigd met minder dan 20 massa- % water	1	1.3C	1	1		0	E0	P114(a) P114(b)	PP26	MP20							V2, V3	CV1 CV2 CV3	S1	0236	ZIRKONIUMPIKRAMAAT, droog of bevochtigd met minder dan 20 massa- % water	
0237	HOLLE LADINGEN, BUIGZAAM, GESTREKT	1	1.4D	1.4	1.4		0	E0	P138		MP21							V2	CV1 CV2 CV3	S1	0237	ZIRKONIUMPIKRAMAAT, droog of bevochtigd met minder dan 20 massa- % water	
0238	LUNWERPRAKETTEN	1	1.2G	1	1		0	E0	P130		MP23 MP24							V2	CV1 CV2 CV3	S1	0238	LUNWERPRAKETTEN	
0240	LUNWERPRAKETTEN	1	1.3G	1	1		0	E0	P130		MP23 MP24							V2	CV1 CV2 CV3	S1	0240	LUNWERPRAKETTEN	
0241	SPRINGSTOF, TYPE E	1	1.1D	1	1	617	0	E0	P116 IBC100 P130	PP61 PP62 BT0	MP20 MP22							V2, V12	CV1 CV2 CV3	S1	0241	SPRINGSTOF, TYPE E	
0242	VOORTDRIJVENDE LADINGEN VOOR GESCHUT	1	1.3C	1	1		0	E0	P130		MP22							V2	CV1 CV2 CV3	S1	0242	VOORTDRIJVENDE LADINGEN VOOR GESCHUT	
0243	BRANDMUNITIE, WITTE FOSFOR, met verspreidings-, uitstoot- of voordrijvende lading	1	1.2H	1	1		0	E0	P130 LP101	PP67 L1	MP23							V2	CV1 CV2 CV3	S1	0243	BRANDMUNITIE, WITTE FOSFOR, met verspreidings-, uitstoot- of voordrijvende lading	
0244	BRANDMUNITIE, WITTE FOSFOR, met verspreidings-, uitstoot- of voordrijvende lading	1	1.3H	1	1		0	E0	P130 LP101	PP67 L1	MP23							V2	CV1 CV2 CV3	S1	0244	BRANDMUNITIE, WITTE FOSFOR, met verspreidings-, uitstoot- of voordrijvende lading	
0245	ROOKMUNITIE, WITTE FOSFOR, met verspreidings-, uitstoot- of voordrijvende lading	1	1.2H	1	1		0	E0	P130 LP101	PP67 L1	MP23							V2	CV1 CV2 CV3	S1	0245	ROOKMUNITIE, WITTE FOSFOR, met verspreidings-, uitstoot- of voordrijvende lading	
0246	ROOKMUNITIE, WITTE FOSFOR, met verspreidings-, uitstoot- of voordrijvende lading	1	1.3H	1	1		0	E0	P130 LP101	PP67 L1	MP23							V2	CV1 CV2 CV3	S1	0246	ROOKMUNITIE, WITTE FOSFOR, met verspreidings-, uitstoot- of voordrijvende lading	
0247	BRANDMUNITIE, met vloeistof of gel, met verspreidings-, uitstoot- of voordrijvende lading	1	1.3J	1	1		0	E0	P101		MP23							V2	CV1 CV2 CV3	S1	0247	BRANDMUNITIE, met vloeistof of gel, met verspreidings-, uitstoot- of voordrijvende lading	
0248	INRICHTINGEN, DOOR WATER TE ACTIVEREN, met verspreidings-, uitstoot- of voordrijvende lading	1	1.2L	1	1	274	0	E0	P144	PP77	MP1							V2	CV1 CV2 CV3 CV4	S1	0248	INRICHTINGEN, DOOR WATER TE ACTIVEREN, met verspreidings-, uitstoot- of voordrijvende lading	
0249	INRICHTINGEN, DOOR WATER TE ACTIVEREN, met verspreidings-, uitstoot- of voordrijvende lading	1	1.3L	1	1	274	0	E0	P144	PP77	MP1							V2	CV1 CV2 CV3 CV4	S1	0249	INRICHTINGEN, DOOR WATER TE ACTIVEREN, met verspreidings-, uitstoot- of voordrijvende lading	
0250	RAKETAANDRIJVINGEN MET HYPERGOLISCHE VLOEISTOFFEN, met of zonder uitstootlading	1	1.3L	1	1		0	E0	P101		MP1							V2	CV1 CV2 CV3 CV4	S1	0250	RAKETAANDRIJVINGEN MET HYPERGOLISCHE VLOEISTOFFEN, met of zonder uitstootlading	
0254	LICHTMUNITIE, met of zonder verspreidings-, uitstoot- of voordrijvende lading	1	1.3G	1	1		0	E0	P130 LP101	PP67 L1	MP23							V2	CV1 CV2 CV3	S1	0254	LICHTMUNITIE, met of zonder verspreidings-, uitstoot- of voordrijvende lading	
0255	SLAGPIJPJES, ELEKTRISCH	1	1.4B	1.4	1.4		0	E0	P131		MP23							V2	CV1 CV2 CV3	S1	0255	SLAGPIJPJES, ELEKTRISCH	

UN- nr	Benaming en beschrijving 3.1.2	Klasse 2.2	Classificatiecode 2.2	Verpakkingsgroep 2.1.3	Etiketten 5.2.2	Bijzondere bepalingen 3.3	Beperkte en uitgezonderde hoeveelheden 3.4.6 3.5.1.2	Verpakkingen	Verpakkingen	Verpakkingen	Mobile tanks en ADR-tanks		Voertuig voor tankvervoer 9.1.2	Vervoerscategorie 1.1.3.6 Tunnelbeperkingscode (8.6)	Bijzondere bepalingen			Identificatienummer van het gevaar 5.3.2.3	UN- nr	Benaming en beschrijving 3.1.2		
											1.0	1.1			1.2	1.3	1.4				1.5	1.6
0257	BUIZEN, DETONEREND	1	1.4B	[4]	1.4		[7B] E0	[8] P141	[9A] MP23	[9B] MP23	[10] 4.2.5.2 en 7.3.2	[11] 4.2.5.3	[12] 4.3	[13] 4.3/5/6/8.4	[14] 9.1.2	[15] 1.1.3.6 2 (E)	[16] V2	[17] CV1 CV2 CV3	[18] CV1 CV2 CV3	[19] S1	[20] 0257	BUIZEN, DETONEREND
0266	OCTOLIET, droog of bevochtigd met minder dan 15 massa-% water	1	1.1D		1		E0	P112(a) P112(b) P112(c)	MP20	MP20				1 (B1000C)	V2, V3	V2, V3	CV1 CV2 CV3	CV1 CV2 CV3	S1		0266	OCTOLIET, droog of bevochtigd met minder dan 15 massa-% water
0267	SLAGPIJPJES, NIET ELEKTRISCH	1	1.4B		1.4		E0	P131	PP68	MP23				2 (E)	V2	V2	CV1 CV2 CV3	CV1 CV2 CV3	S1		0267	SLAGPIJPJES, NIET ELEKTRISCH
0268	OVERDRACHTSLADINGEN MET SLAGPIJPJE	1	1.2B		1		E0	P133	PP69	MP23				1 (B1000C)	V2	V2	CV1 CV2 CV3	CV1 CV2 CV3	S1		0268	OVERDRACHTSLADINGEN MET SLAGPIJPJE
0271	VOORTDRIJVENDE LADINGEN	1	1.1C		1		E0	P143	PP76	MP22				1 (B1000C)	V2	V2	CV1 CV2 CV3	CV1 CV2 CV3	S1		0271	VOORTDRIJVENDE LADINGEN
0272	VOORTDRIJVENDE LADINGEN	1	1.3C		1		E0	P143	PP76	MP22				1 (C5000D)	V2	V2	CV1 CV2 CV3	CV1 CV2 CV3	S1		0272	VOORTDRIJVENDE LADINGEN
0275	PATRONEN VOOR TECHNISCHE DOELEINDEN	1	1.3C		1		E0	P134 LP102	MP22	MP22				1 (C5000D)	V2	V2	CV1 CV2 CV3	CV1 CV2 CV3	S1		0275	PATRONEN VOOR TECHNISCHE DOELEINDEN
0276	PATRONEN VOOR TECHNISCHE DOELEINDEN	1	1.4C		1.4		E0	P134 LP102	MP22	MP22				2 (E)	V2	V2	CV1 CV2 CV3	CV1 CV2 CV3	S1		0276	PATRONEN VOOR TECHNISCHE DOELEINDEN
0277	PATRONEN VOOR OLIEBORINGEN	1	1.3C		1		E0	P134 LP102	MP22	MP22				1 (C5000D)	V2	V2	CV1 CV2 CV3	CV1 CV2 CV3	S1		0277	PATRONEN VOOR OLIEBORINGEN
0278	PATRONEN VOOR OLIEBORINGEN	1	1.4C		1.4		E0	P134 LP102	MP22	MP22				2 (E)	V2	V2	CV1 CV2 CV3	CV1 CV2 CV3	S1		0278	PATRONEN VOOR OLIEBORINGEN
0279	VOORTDRIJVENDE LADINGEN VOOR GESCHUT	1	1.1C		1		E0	P130	MP22	MP22				1 (B1000C)	V2	V2	CV1 CV2 CV3	CV1 CV2 CV3	S1		0279	VOORTDRIJVENDE LADINGEN VOOR GESCHUT
0280	RAKETAANDRIJVINGEN	1	1.1C		1		E0	P130 LP101	PP67 L1	MP22				1 (B1000C)	V2	V2	CV1 CV2 CV3	CV1 CV2 CV3	S1		0280	RAKETAANDRIJVINGEN
0281	RAKETAANDRIJVINGEN	1	1.2C		1		E0	P130 LP101 L1	PP67 L1	MP22				1 (B1000C)	V2	V2	CV1 CV2 CV3	CV1 CV2 CV3	S1		0281	RAKETAANDRIJVINGEN
0282	NITROGUANIDINE (PIKRIET), droog of bevochtigd met minder dan 20 massa-% water	1	1.1D		1		E0	P112 (a), (b) of (c)	MP20	MP20				1 (B1000C)	V2, V3	V2, V3	CV1 CV2 CV3	CV1 CV2 CV3	S1		0282	NITROGUANIDINE (PIKRIET), droog of bevochtigd met minder dan 20 massa-% water
0283	OVERDRACHTSLADINGEN, zonder slagpijpje	1	1.2D		1		E0	P132(a) of (b)	MP21	MP21				1 (B1000C)	V2	V2	CV1 CV2 CV3	CV1 CV2 CV3	S1		0283	OVERDRACHTSLADINGEN, zonder slagpijpje
0284	GRANATEN, hand- of geweer-, met springlading	1	1.1D		1		E0	P141	MP21	MP21				1 (B1000C)	V2	V2	CV1 CV2 CV3	CV1 CV2 CV3	S1		0284	GRANATEN, hand- of geweer-, met springlading
0285	GRANATEN, hand- of geweer-, met springlading	1	1.2D		1		E0	P141	MP21	MP21				1 (B1000C)	V2	V2	CV1 CV2 CV3	CV1 CV2 CV3	S1		0285	GRANATEN, hand- of geweer-, met springlading
0286	RAKETKOPPEN, met springlading	1	1.1D		1		E0	P130 LP101	PP67 L1	MP21				1 (B1000C)	V2	V2	CV1 CV2 CV3	CV1 CV2 CV3	S1		0286	RAKETKOPPEN, met springlading
0287	RAKETKOPPEN, met springlading	1	1.2D		1		E0	P130 LP101 L1	PP67 L1	MP21				1 (B1000C)	V2	V2	CV1 CV2 CV3	CV1 CV2 CV3	S1		0287	RAKETKOPPEN, met springlading
0288	HOLLE LADINGEN, BUIGZAAM, GESTREKT	1	1.1D		1		E0	P138	MP21	MP21				1 (B1000C)	V2	V2	CV1 CV2 CV3	CV1 CV2 CV3	S1		0288	HOLLE LADINGEN, BUIGZAAM, GESTREKT

UN- nr	Benaming en beschrijving 3.1.2	Klasse	Classificatiecode	Verpakkingsgroep	Etiketten	Bijzondere bepalingen	Beperkte en uitgezonde hoeveelheden 3.4.6 3.5.1.2	Verpakkingen	Mobiele tanks en		ADR-tanks		Voertuig voor tankvervoer	Vervoerscategorie	Tunnelbeperkingscode (8.6)	Losgestort	Bijzondere bepalingen			Identificatienummer van het gevaar	UN- nr	Benaming en beschrijving 3.1.2	
									4.2.2 en 7.3.2	Bijzondere bepalingen	4.3	Bijzondere bepalingen					4.3/5/6/8.4	1.1.2	1.1.3.6				1.1.3.6
[1.1]	[2]	[3a]	[3b]	[4]	[5]	[6]	[7a]	[7b]	[8]	[9a]	[9b]	[10]	[11]	[12]	[13]	[14]	[15]	[16]	[17]	[18]	[19]	[20]	[21]
0289	SLAGSNOER, buigzaam	1	1.4D		1.4		0	E0	P139	PP71 PP72	MP21					V2	2		CV1 CV2 CV3	S1	0289	SLAGSNOER, buigzaam	
0290	SLAGSNOER, met metalen bekleding	1	1.1D		1		0	E0	P139	PP71	MP21					V2	1		CV1 CV2 CV3	S1	0290	SLAGSNOER, met metalen bekleding	
0291	BOMMEN, met springlading	1	1.2F		1		0	E0	P130		MP23					V2	1		CV1 CV2 CV3	S1	0291	BOMMEN, met springlading	
0292	GRANATEN, hand- of geweer-, met springlading	1	1.1F		1		0	E0	P141		MP23					V2	1		CV1 CV2 CV3	S1	0292	GRANATEN, hand- of geweer-, met springlading	
0293	GRANATEN, hand- of geweer-, met springlading	1	1.2F		1		0	E0	P141		MP23					V2	1		CV1 CV2 CV3	S1	0293	GRANATEN, hand- of geweer-, met springlading	
0294	MIJNEN, met springlading	1	1.2F		1		0	E0	P130		MP23					V2	1		CV1 CV2 CV3	S1	0294	MIJNEN, met springlading	
0295	RAKETTEN, met springlading	1	1.2F		1		0	E0	P130		MP23					V2	1		CV1 CV2 CV3	S1	0295	RAKETTEN, met springlading	
0296	DIETPEILVOORWERPEN, ONTPLOFBAAR	1	1.1F		1		0	E0	P134 LP102		MP23					V2	1		CV1 CV2 CV3	S1	0296	DIETPEILVOORWERPEN, ONTPLOFBAAR	
0297	LICHTMUNITIE, met of zonder verspreidings-, uitstoot- of voortdrijvende lading	1	1.4G		1.4		0	E0	P130 LP101 L1	PP67 L1	MP23					V2	2		CV1 CV2 CV3	S1	0297	LICHTMUNITIE, met of zonder verspreidings-, uitstoot- of voortdrijvende lading	
0299	FLITSLICHTBOMMEN	1	1.3G		1		0	E0	P130 LP101 L1	PP67 L1	MP23					V2	1		CV1 CV2 CV3	S1	0299	FLITSLICHTBOMMEN	
0300	BRANDMUNITIE, met of zonder verspreidings-, uitstoot- of voortdrijvende lading	1	1.4G		1.4		0	E0	P130 LP101 L1	PP67 L1	MP23					V2	2		CV1 CV2 CV3	S1	0300	BRANDMUNITIE, met of zonder verspreidings-, uitstoot- of voortdrijvende lading	
0301	TRAAANVERWEKKENDE MUNITIE, met verspreidings-, uitstoot- of voortdrijvende lading	1	1.4G		1.4 + 6.1 + 8		0	E0	P130 LP101 L1	PP67 L1	MP23					V2	2		CV1 CV2 CV3 CV28	S1	0301	TRAAANVERWEKKENDE MUNITIE, met verspreidings-, uitstoot- of voortdrijvende lading	
0303	ROOKMUNITIE, met of zonder verspreidings-, uitstoot- of voortdrijvende lading	1	1.4G		1.4		0	E0	P130 LP101 L1	PP67 L1	MP23					V2	2		CV1 CV2 CV3	S1	0303	ROOKMUNITIE, met of zonder verspreidings-, uitstoot- of voortdrijvende lading	
0303	ROOKMUNITIE, met of zonder verspreidings-, uitstoot- of voortdrijvende lading, bevat bijtende stoffen	1	1.4G		1.4 + 8		0	E0	P130 LP101 L1	PP67 L1	MP23					V2	2		CV1 CV2 CV3	S1	0303	ROOKMUNITIE, met of zonder verspreidings-, uitstoot- of voortdrijvende lading, bevat bijtende stoffen	
0303	ROOKMUNITIE, met of zonder verspreidings-, uitstoot- of voortdrijvende lading, bevat stoffen die giftig zijn bij het inademen	1	1.4G		1.4 + 6.1		0	E0	P130 LP101 L1	PP67 L1	MP23					V2	2		CV1 CV2 CV3	S1	0303	ROOKMUNITIE, met of zonder verspreidings-, uitstoot- of voortdrijvende lading, bevat stoffen die giftig zijn bij het inademen	
0305	FLITSLICHTPOEDER	1	1.3G		1		0	E0	P113	PP49	MP20					V2, V3	1		CV1 CV2 CV3	S1	0305	FLITSLICHTPOEDER	
0306	LICHTSPOORELEMENTEN VOOR MUNITIE	1	1.4G		1.4		0	E0	P133	PP69	MP23					V2	2		CV1 CV2 CV3	S1	0306	LICHTSPOORELEMENTEN VOOR MUNITIE	
0312	SEINPATRONEN	1	1.4G		1.4		0	E0	P135		MP23 MP24					V2	2		CV1 CV2 CV3	S1	0312	SEINPATRONEN	
0313	ROOKSIGNALEN	1	1.2G		1		0	E0	P135		MP23					V2	1		CV1 CV2 CV3	S1	0313	ROOKSIGNALEN	



UN- nr	Benaming en beschrijving 3.1.2	Klasse 2.2	Classificatiecode 2.2	Verpakkingsgroep 2.1.3	Etiketten 5.2.2	Bijzondere bepalingen 3.3	Beperkte en uitgezonderde hoeveelheden 3.4.6 3.5.1.2	Verpakkingsinstructies 4.4		Verpakkingen		Mobiele tanks en ADR-tanks		Voertuig voor tankvervoer 9.1.2	Vervoercategorie 1.1.3.6 (8.6)	Losgestort 7.3.3	Bijzondere bepalingen			UN- nr	Benaming en beschrijving 3.1.2
								Verpakkingsinstructies 4.4	Bijzondere verpakkingsschrijven 4.1.4	Gezamenlijke verpakking 4.1.10	Instructies 4.2.2 en 7.3.2	Bijzondere bepalingen 4.2.5.3	Tankcode 4.3				Bijzondere bepalingen 4.3/5/6/8.4	Vervoercategorie 1.1.3.6 (8.6)	Losgestort 7.3.3		
0314	ONTSTEKERS	1	1.2G	[4] 1	[5] 1	[6] 1	[7] 0	[8] P142	[9] MP23	[10] 4.2.5.2 en 7.3.2	[11] 4.2.5.3	[12] 4.3	[13] 4.3/5/6/8.4	[14] 1	[15] 1 (B1000C)	[16] V2	[17] CV1 CV2 CV3	[18] CV1 CV2 CV3	[19] S1	[20] 0314	ONTSTEKERS
0315	ONTSTEKERS	1	1.3G	1	1	1	0	P142	MP23							V2	CV1 CV2 CV3	CV1 CV2 CV3	S1	0315	ONTSTEKERS
0316	BUIZEN, NIET DETONEREND	1	1.3G	1	1	1	0	P141	MP23							V2	CV1 CV2 CV3	CV1 CV2 CV3	S1	0316	BUIZEN, NIET DETONEREND
0317	BUIZEN, NIET DETONEREND	1	1.4G	1.4	1.4	1.4	0	P141	MP23							V2	CV1 CV2 CV3	CV1 CV2 CV3	S1	0317	BUIZEN, NIET DETONEREND
0318	OEFENGRANATEN, hand- of geweer-	1	1.3G	1	1	1	0	P141	MP23							V2	CV1 CV2 CV3	CV1 CV2 CV3	S1	0318	OEFENGRANATEN, hand- of geweer-
0319	ONTSTEKINGSDOPPEN	1	1.3G	1	1	1	0	P133	MP23							V2	CV1 CV2 CV3	CV1 CV2 CV3	S1	0319	ONTSTEKINGSDOPPEN
0320	ONTSTEKINGSDOPPEN	1	1.4G	1.4	1.4	1.4	0	P133	MP23							V2	CV1 CV2 CV3	CV1 CV2 CV3	S1	0320	ONTSTEKINGSDOPPEN
0321	PATRONEN VOOR WAPENS, met springlading	1	1.2E	1	1	1	0	P130 LP101	PP67 L1							V2	CV1 CV2 CV3	CV1 CV2 CV3	S1	0321	PATRONEN VOOR WAPENS, met springlading
0322	RAKETAANDRIJVINGEN MET HYPERGOLISCHE VLOEISTOFFEN, met of zonder uitstootlading	1	1.2L	1	1	1	0	P101	MP1							V2	CV1 CV2 CV3 CV4	CV1 CV2 CV3 CV4	S1	0322	RAKETAANDRIJVINGEN MET HYPERGOLISCHE VLOEISTOFFEN, met of zonder uitstootlading
0323	PATRONEN VOOR TECHNISCHE DOELEINDEN	1	1.4S	1.4	1.4	347	0	P134 LP102	MP23							V2	CV1 CV2 CV3	CV1 CV2 CV3	S1	0323	PATRONEN VOOR TECHNISCHE DOELEINDEN
0324	PROJECTIELEN, met springlading	1	1.2F	1	1	1	0	P130	MP23							V2	CV1 CV2 CV3	CV1 CV2 CV3	S1	0324	PROJECTIELEN, met springlading
0325	ONTSTEKERS	1	1.4G	1.4	1.4	1.4	0	P142	MP23							V2	CV1 CV2 CV3	CV1 CV2 CV3	S1	0325	ONTSTEKERS
0326	LOSSE PATRONEN VOOR WAPENS	1	1.1C	1	1	1	0	P130	MP22							V2	CV1 CV2 CV3	CV1 CV2 CV3	S1	0326	LOSSE PATRONEN VOOR WAPENS
0327	LOSSE PATRONEN VOOR WAPENS OF LOSSE PATRONEN VOOR KLEINKALIBERWAPENS	1	1.3C	1	1	1	0	P130	MP22							V2	CV1 CV2 CV3	CV1 CV2 CV3	S1	0327	LOSSE PATRONEN VOOR WAPENS OF LOSSE PATRONEN VOOR KLEINKALIBERWAPENS
0328	PATRONEN VOOR WAPENS, MET INERT PROJECTIEL	1	1.2C	1	1	1	0	P130 LP101	PP67 L1							V2	CV1 CV2 CV3	CV1 CV2 CV3	S1	0328	PATRONEN VOOR WAPENS, MET INERT PROJECTIEL
0329	TORPEDO'S, met springlading	1	1.1E	1	1	1	0	P130 LP101	MP21							V2	CV1 CV2 CV3	CV1 CV2 CV3	S1	0329	TORPEDO'S, met springlading
0330	TORPEDO'S, met springlading	1	1.1F	1	1	1	0	P130	MP23							V2	CV1 CV2 CV3	CV1 CV2 CV3	S1	0330	TORPEDO'S, met springlading
0331	SPRINGSTOF, TYPE B	1	1.5D	1.5	617	617	0	P116 PP62 PP64	MP20	T1	TP1 TP17 TP32	S2.65AN(+)	TU3 TU12 TU41 TC8 TA1 TA5	EX/III	1 (B1000C)	V2	CV1 CV2 CV3	V12 CV1 CV2 CV3	S1	0331	SPRINGSTOF, TYPE B
0332	SPRINGSTOF, TYPE E	1	1.5D	1.5	617	617	0	IBC100 P116	MP20	T1	TP1 TP17 TP32			EX/III	1 (B1000C)	V2	CV1 CV2 CV3	V12 CV1 CV2 CV3	S1	0332	SPRINGSTOF, TYPE E

UN- nr	Benaming en beschrijving 3.1.2	Klasse	Classificatiecode	Verpakkingsgroep	Etiketten	Bijzondere bepalingen	Beperkte en uitgezonderde hoeveelheden 3.4.6 3.5.1.2	Verpakkingsinsructies		Verpakkingen		Mobiële tanks en		ADR-tanks		Voertuig voor tankvervoer	Vervoerscategorie (8.6)	Losgestort	Bijzondere bepalingen			UN- nr	Benaming en beschrijving 3.1.2
								Verpakkingsinsructies	Bijzondere verpakkingen	Verpakkingen	Gezamenlijke verpakking	Instructies	Bijzondere bepalingen	Tankcode	Bijzondere bepalingen				Vervoerscategorie	Losgestort	Exploitatie		
[11]	[2]	[3a]	[3b]	[4]	[5]	[6]	[7a]	[7b]	[8]	[9a]	[9b]	[10]	[11]	[12]	[13]	[14]	[15]	[16]	[17]	[18]	[19]	[20]	[2]
0333	VOUWERK	1	1.1G		1	645	0	E0	P135		MP23 MP24						(B1000C)	V2, V3	CV1 CV2 CV3	S1	0333	VOUWERK	
0334	VOUWERK	1	1.2G		1	645	0	E0	P135		MP23 MP24						(B1000C)	V2, V3	CV1 CV2 CV3	S1	0334	VOUWERK	
0335	VOUWERK	1	1.3G		1	645	0	E0	P135		MP23 MP24						(C5000D)	V2, V3	CV1 CV2 CV3	S1	0335	VOUWERK	
0336	VOUWERK	1	1.4G		1,4	645 651	0	E0	P135		MP23 MP24						(E)	V2	CV1 CV2 CV3	S1	0336	VOUWERK	
0337	VOUWERK	1	1.4S		1,4	645	0	E0	P135		MP23 MP24						(E)	V2, V3	CV1 CV2 CV3	S1	0337	VOUWERK	
0338	LOSSE PATRONEN VOOR WAPENS OF LOSSE PATRONEN VOOR KLEINKALIBERWAPENS	1	1.4C		1,4		0	E0	P130		MP22						(E)	V2	CV1 CV2 CV3	S1	0338	LOSSE PATRONEN VOOR WAPENS OF LOSSE PATRONEN VOOR KLEINKALIBERWAPENS	
0339	PATRONEN VOOR WAPENS, MET INERT PROJECTIEL OF PATRONEN VOOR KLEINKALIBERWAPENS	1	1.4C		1,4		0	E0	P130		MP22						(E)	V2	CV1 CV2 CV3	S1	0339	PATRONEN VOOR WAPENS, MET INERT PROJECTIEL OF PATRONEN VOOR KLEINKALIBERWAPENS	
0340	NITROCELLULOSE, droog of bevochtigd met minder dan 25 massa-% water (of alcohol)	1	1.1D		1		0	E0	P112(a) P112(b)		MP20						(B1000C)	V2, V3	CV1 CV2 CV3	S1	0340	NITROCELLULOSE, droog of bevochtigd met minder dan 25 massa-% water (of alcohol)	
0341	NITROCELLULOSE, onbehandeld of geplastificeerd met minder dan 18 massa-% plastificeermiddel	1	1.1D		1		0	E0	P112(b)		MP20						(B1000C)	V2, V3	CV1 CV2 CV3	S1	0341	NITROCELLULOSE, onbehandeld of geplastificeerd met minder dan 18 massa-% plastificeermiddel	
0342	NITROCELLULOSE, BEVOCHTIGD met ten minste 25 massa-% alcohol	1	1.3C		1	105	0	E0	P114(a)	PP43	MP20						(C5000D)	V2	CV1 CV2 CV3	S1	0342	NITROCELLULOSE, BEVOCHTIGD met ten minste 25 massa-% alcohol	
0343	NITROCELLULOSE, GEPLASTIFICEERD met ten minste 18 massa-% plastificeermiddel	1	1.3C		1	105	0	E0	P111		MP20						(C5000D)	V2	CV1 CV2 CV3	S1	0343	NITROCELLULOSE, GEPLASTIFICEERD met ten minste 18 massa-% plastificeermiddel	
0344	PROJECTIELEN, met springlading	1	1.4D		1,4		0	E0	P130 LP101 L1	PP67 L1	MP21						(E)	V2	CV1 CV2 CV3	S1	0344	PROJECTIELEN, met springlading	
0345	PROJECTIELEN, inert, met lichtsporelement	1	1.4S		1,4		0	E0	P130 LP101 L1	PP67 L1	MP23						(E)	V2	CV1 CV2 CV3	S1	0345	PROJECTIELEN, inert, met lichtsporelement	
0346	PROJECTIELEN, met verspreidings- of uitstootlading	1	1.2D		1		0	E0	P130 LP101 L1	PP67 L1	MP21						(B1000C)	V2	CV1 CV2 CV3	S1	0346	PROJECTIELEN, met verspreidings- of uitstootlading	
0347	PROJECTIELEN, met verspreidings- of uitstootlading	1	1.4D		1,4		0	E0	P130 LP101 L1	PP67 L1	MP21						(E)	V2	CV1 CV2 CV3	S1	0347	PROJECTIELEN, met verspreidings- of uitstootlading	
0348	PATRONEN VOOR WAPENS, met springlading	1	1.4F		1,4		0	E0	P130		MP23						(E)	V2	CV1 CV2 CV3	S1	0348	PATRONEN VOOR WAPENS, met springlading	
0349	ONTPLOFBARE VOORWERPEN, N.E.G.	1	1.4S		1,4	178 274 347	0	E0	P101		MP2						(E)	V2	CV1 CV2 CV3	S1	0349	ONTPLOFBARE VOORWERPEN, N.E.G.	
0350	ONTPLOFBARE VOORWERPEN, N.E.G.	1	1.4B		1,4	178 274	0	E0	P101		MP2						(E)	V2	CV1 CV2 CV3	S1	0350	ONTPLOFBARE VOORWERPEN, N.E.G.	
0351	ONTPLOFBARE VOORWERPEN, N.E.G.	1	1.4C		1,4	178 274	0	E0	P101		MP2						(E)	V2	CV1 CV2 CV3	S1	0351	ONTPLOFBARE VOORWERPEN, N.E.G.	

UN- nr	Benaming en beschrijving 3.1.2	Klasse 2.2	Classificatiecode 2.2	Verpakkingsgroep 2.1.3	Etiketten 5.2.2	Bijzondere bepalingen 3.3	Beperkte en uitgezonderde hoeveelheden 3.4.6 3.5.1.2	Verpakkingen			Mobile tanks en ADR-tanks		Voertuig voor tankvervoer 9.1.2	Vervoerscategorie 1.1.3.6 Tunnelbeperkingscode (8.6)	Bijzondere bepalingen				UN- nr	Benaming en beschrijving 3.1.2	
								Verpakkingen 4.1.4 Bijzondere verpakkingen 4.1.4 Gezamenlijke verpakking 4.1.10	4.2.5.2 en 7.3.2 Instructies	4.2.5.3 Bijzondere bepalingen	4.3 Tankcode	4.3/5/6/8.4 Bijzondere bepalingen			9.1.1 Voertuig voor tankvervoer	1.1.3.6 Tunnelbeperkingscode (8.6)	7.2.4 Coll	7.3.3 Losgestort			7.5.11 Laden, lossen en behandeling
0352	ONTPLOFBARE VOORWERPEN, N.E.G.	1	1.4D	1.4	1.4	178 274	0	E0	P101	MP2			2	V2	1.161	1.171	1.181	1.191	1.1	0352	ONTPLOFBARE VOORWERPEN, N.E.G.
0353	ONTPLOFBARE VOORWERPEN, N.E.G.	1	1.4G	1.4	1.4	178 274	0	E0	P101	MP2			2	V2	1.161	1.171	1.181	1.191	1	0353	ONTPLOFBARE VOORWERPEN, N.E.G.
0354	ONTPLOFBARE VOORWERPEN, N.E.G.	1	1.1L	1	1	178 274	0	E0	P101	MP1			0	V2	1.161	1.171	1.181	1.191	1	0354	ONTPLOFBARE VOORWERPEN, N.E.G.
0355	ONTPLOFBARE VOORWERPEN, N.E.G.	1	1.2L	1	1	178 274	0	E0	P101	MP1			0	V2	1.161	1.171	1.181	1.191	1	0355	ONTPLOFBARE VOORWERPEN, N.E.G.
0356	ONTPLOFBARE VOORWERPEN, N.E.G.	1	1.3L	1	1	178 274	0	E0	P101	MP1			0	V2	1.161	1.171	1.181	1.191	1	0356	ONTPLOFBARE VOORWERPEN, N.E.G.
0357	ONTPLOFBARE STOFFEN, N.E.G.	1	1.1L	1	1	178 274	0	E0	P101	MP1			0	V2	1.161	1.171	1.181	1.191	1	0357	ONTPLOFBARE STOFFEN, N.E.G.
0358	ONTPLOFBARE STOFFEN, N.E.G.	1	1.2L	1	1	178 274	0	E0	P101	MP1			0	V2	1.161	1.171	1.181	1.191	1	0358	ONTPLOFBARE STOFFEN, N.E.G.
0359	ONTPLOFBARE STOFFEN, N.E.G.	1	1.3L	1	1	178 274	0	E0	P101	MP1			0	V2	1.161	1.171	1.181	1.191	1	0359	ONTPLOFBARE STOFFEN, N.E.G.
0360	SLAGPIJPJES, SAMENGESTELD, NIET ELEKTRISCH	1	1.1B	1	1		0	E0	P131	MP23			1	V2	1.161	1.171	1.181	1.191	1	0360	SLAGPIJPJES, SAMENGESTELD, NIET ELEKTRISCH
0361	SLAGPIJPJES, SAMENGESTELD, NIET ELEKTRISCH	1	1.4B	1.4	1.4		0	E0	P131	MP23			2	V2	1.161	1.171	1.181	1.191	1	0361	SLAGPIJPJES, SAMENGESTELD, NIET ELEKTRISCH
0362	OEFENMUNITIE	1	1.4G	1.4	1.4		0	E0	P130 LP101 L1	MP23			2	V2	1.161	1.171	1.181	1.191	1	0362	OEFENMUNITIE
0363	MUNITIE VOOR BEPROEVINGEN	1	1.4G	1.4	1.4		0	E0	P130 LP101 L1	MP23			2	V2	1.161	1.171	1.181	1.191	1	0363	MUNITIE VOOR BEPROEVINGEN
0364	SLAGPIJPJES VOOR MUNITIE	1	1.2B	1	1		0	E0	P133	MP23			1	V2	1.161	1.171	1.181	1.191	1	0364	SLAGPIJPJES VOOR MUNITIE
0365	SLAGPIJPJES VOOR MUNITIE	1	1.4B	1.4	1.4		0	E0	P133	MP23			2	V2	1.161	1.171	1.181	1.191	1	0365	SLAGPIJPJES VOOR MUNITIE
0366	SLAGPIJPJES VOOR MUNITIE	1	1.4S	1.4	1.4	347	0	E0	P133	MP23			4	V2	1.161	1.171	1.181	1.191	1	0366	SLAGPIJPJES VOOR MUNITIE
0367	BUIZEN, DETONEREND	1	1.4S	1.4	1.4	347	0	E0	P141	MP23			4	V2	1.161	1.171	1.181	1.191	1	0367	BUIZEN, DETONEREND
0368	BUIZEN, NIET DETONEREND	1	1.4S	1.4	1.4		0	E0	P141	MP23			4	V2	1.161	1.171	1.181	1.191	1	0368	BUIZEN, NIET DETONEREND
0369	RAKETKOPPEN, met springlading	1	1.1F	1	1		0	E0	P130	MP23			1	V2	1.161	1.171	1.181	1.191	1	0369	RAKETKOPPEN, met springlading

UN- nr	Benaming en beschrijving 3.1.2	Klasse	Classificatiecode	Verpakkingsgroep	Etiketten	Bijzondere bepalingen	Beperkte en uitgezonderde hoeveelheden 3.4.6 3.5.1.2	Verpakkingen		Mobile tanks en ADR-tanks		Voertuig voor tankvervoer	Vervoerscategorie	Tunnelbeperkingscode (8.6)	Bijzondere bepalingen			Identificatienummer van het gevaar	UN- nr	Benaming en beschrijving 3.1.2
								Verpakkingen	Verpakkingen	Mobile tanks en ADR-tanks	Mobile tanks en ADR-tanks				Mobile tanks en ADR-tanks	Mobile tanks en ADR-tanks	Mobile tanks en ADR-tanks			
0370	RAKETKOPPEN, met verspreidings- of uitslootlading	1	1.4D	1.4	1.4		0	P130 LP101	PP67 L1	MP21			2	V2	[161] V2	[171] CV1 CV2 CV3	[181] CV1 CV2 CV3	[191] S1	[201] 0370	RAKETKOPPEN, met verspreidings- of uitslootlading
0371	RAKETKOPPEN, met verspreidings- of uitslootlading	1	1.4F	1.4	1.4	0	E0	P130		MP23			2	V2	V2	CV1 CV2 CV3	CV1 CV2 CV3	S1	0371	RAKETKOPPEN, met verspreidings- of uitslootlading
0372	OEFENGRANATEN, hand- of geweer-	1	1.2G	1	1	0	E0	P141		MP23			1	(B1000C)	V2	CV1 CV2 CV3	CV1 CV2 CV3	S1	0372	OEFENGRANATEN, hand- of geweer-
0373	HANDSEINMIDDELEN	1	1.4S	1.4	1.4	0	E0	P135		MP23 MP24			4	(E)	V2	CV1 CV2 CV3	CV1 CV2 CV3	S1	0373	HANDSEINMIDDELEN
0374	DIETPELVOORWERPEN, ONTPLOFBAAR	1	1.1D	1	1	0	E0	P134 LP102		MP21			1	(B1000C)	V2	CV1 CV2 CV3	CV1 CV2 CV3	S1	0374	DIETPELVOORWERPEN, ONTPLOFBAAR
0375	DIETPELVOORWERPEN, ONTPLOFBAAR	1	1.2D	1	1	0	E0	P134 LP102		MP21			1	(B1000C)	V2	CV1 CV2 CV3	CV1 CV2 CV3	S1	0375	DIETPELVOORWERPEN, ONTPLOFBAAR
0376	ONTSTEKINGSDOPPEN	1	1.4S	1.4	1.4	0	E0	P133		MP23			4	(E)	V2	CV1 CV2 CV3	CV1 CV2 CV3	S1	0376	ONTSTEKINGSDOPPEN
0377	SLAGHOEDJES	1	1.1B	1	1	0	E0	P133		MP23			1	(B1000C)	V2	CV1 CV2 CV3	CV1 CV2 CV3	S1	0377	SLAGHOEDJES
0378	SLAGHOEDJES	1	1.4B	1.4	1.4	0	E0	P133		MP23			2	(E)	V2	CV1 CV2 CV3	CV1 CV2 CV3	S1	0378	SLAGHOEDJES
0379	PATROONHULZEN, LEEG, MET ONTSTEKER	1	1.4C	1.4	1.4	0	E0	P136		MP22			2	(E)	V2	CV1 CV2 CV3	CV1 CV2 CV3	S1	0379	PATROONHULZEN, LEEG, MET ONTSTEKER
0380	PYROFORE VOORWERPEN	1	1.2L	1	1	0	E0	P101		MP1			0	(B)	V2	CV1 CV2 CV3	CV1 CV2 CV3	S1	0380	PYROFORE VOORWERPEN
0381	PATRONEN VOOR TECHNISCHE DOELEINDEN	1	1.2C	1	1	0	E0	P134 LP102		MP22			1	(B1000C)	V2	CV1 CV2 CV3	CV1 CV2 CV3	S1	0381	PATRONEN VOOR TECHNISCHE DOELEINDEN
0382	BESTANDELEN VAN EEN PYROTECHNISCHE KETEN, N.E.G.	1	1.2B	1	178 274	0	E0	P101		MP2			1	(B1000C)	V2	CV1 CV2 CV3	CV1 CV2 CV3	S1	0382	BESTANDELEN VAN EEN PYROTECHNISCHE KETEN, N.E.G.
0383	BESTANDELEN VAN EEN PYROTECHNISCHE KETEN, N.E.G.	1	1.4B	1.4	178 274	0	E0	P101		MP2			2	(E)	V2	CV1 CV2 CV3	CV1 CV2 CV3	S1	0383	BESTANDELEN VAN EEN PYROTECHNISCHE KETEN, N.E.G.
0384	BESTANDELEN VAN EEN PYROTECHNISCHE KETEN, N.E.G.	1	1.4S	1.4	178 274 347	0	E0	P101		MP2			4	(E)	V2	CV1 CV2 CV3	CV1 CV2 CV3	S1	0384	BESTANDELEN VAN EEN PYROTECHNISCHE KETEN, N.E.G.
0385	5-NITROBENZOTRIAZOL	1	1.1D	1	1	0	E0	P112(b) P112(c)		MP20			1	(B1000C)	V2, V3	CV1 CV2 CV3	CV1 CV2 CV3	S1	0385	5-NITROBENZOTRIAZOL
0386	TRINITROBENZEENSULFONZUUR	1	1.1D	1	1	0	E0	P112(b) P112(c)	PP26	MP20			1	(B1000C)	V2, V3	CV1 CV2 CV3	CV1 CV2 CV3	S1	0386	TRINITROBENZEENSULFONZUUR
0387	TRINITROFLUORENON	1	1.1D	1	1	0	E0	P112(b) P112(c)		MP20			1	(B1000C)	V2, V3	CV1 CV2 CV3	CV1 CV2 CV3	S1	0387	TRINITROFLUORENON
0388	TRINITROTOLUEEN (TNT) GEMENGD MET TRINITROBENZEEN, of TRINITROTOLUEEN (TNT) GEMENGD MET HEXANITROSTILBEEN	1	1.1D	1	1	0	E0	P112(b) P112(c)		MP20			1	(B1000C)	V2, V3	CV1 CV2 CV3	CV1 CV2 CV3	S1	0388	TRINITROTOLUEEN (TNT) GEMENGD MET TRINITROBENZEEN, of TRINITROTOLUEEN (TNT) GEMENGD MET HEXANITROSTILBEEN

UN- nr	Benaming en beschrijving 3.1.2	Klasse	Classificatiecode	Verpakkingsgroep	Etiketten	Bijzondere bepalingen	Beperkte en uitgezonderde hoeveelheden 3.4.6 3.5.1.2	Verpakkingsinstructies	Verpakkingen		Mobile tanks en ADR-tanks		Voertuig voor tankvervoer	Vervoerscategorie	Tunnelperekingcode (8.6)	Colli	Losgestort	Bijzondere bepalingen			Identificatienummer van het gevaar	UN- nr	Benaming en beschrijving 3.1.2	
									Bijzondere verpakkingen	Verpakkingen	Mobile tanks en ADR-tanks	Mobile tanks en ADR-tanks						Colli	Losgestort	Laden, lossen en behandeling				Explootatie
0389	TRINITROTOLUEEN (TNT) GEMENGD MET TRINITROBENZEEN EN HEXANITROSTILBEEN	1	1.1D	1.41	1	1	0	P112(b) P112(c)	1.9B1	1.9B1	1.101	1.111	1.121	1.131	1.141	1.13.6 (B1000C)	V2, V3	1.161	1.171	1.181	1.191	1.201	0389	TRINITROTOLUEEN (TNT) GEMENGD MET TRINITROBENZEEN EN HEXANITROSTILBEEN
0390	TRITONAL	1	1.1D	1	1	0	E0	P112(b) P112(c)										V2, V3					0390	TRITONAL
0391	CYCLOTRIMETHYLEEN-TRINITRAMINE (CYCLONIET, HEXOGEEN, RDX), GEMENGD MET CYCLOTETRAMETHYLEEN-TRITRAMINE (OCTOGEEN, HMX), BEVOCHTIGD met ten minste 15 massa-% water of CYCLOTRIMETHYLEEN-TRITRAMINE (CYCLONIET, HEXOGEEN, RDX), GEMENGD MET CYCLOTETRAMETHYLEEN-TRITRAMINE (OCTOGEEN, HMX), GEDESENSIBILISEERD met ten minste 10 massa-% flegmatiseermiddel	1	1.1D	1	1	266	E0	P112(a) P112(b)										V2, V3					0391	CYCLOTRIMETHYLEEN-TRINITRAMINE (CYCLONIET, HEXOGEEN, RDX), GEMENGD MET CYCLOTETRAMETHYLEEN-TRITRAMINE (OCTOGEEN, HMX), BEVOCHTIGD met ten minste 15 massa-% water of CYCLOTRIMETHYLEEN-TRITRAMINE (CYCLONIET, HEXOGEEN, RDX), GEMENGD MET CYCLOTETRAMETHYLEEN-TRITRAMINE (OCTOGEEN, HMX), GEDESENSIBILISEERD met ten minste 10 massa-% flegmatiseermiddel
0392	HEXANITROSTILBEEN	1	1.1D	1	1	0	E0	P112(b) P112(c)										V2, V3					0392	HEXANITROSTILBEEN
0393	HEXOTONAL	1	1.1D	1	1	0	E0	P112(b)										V2, V3					0393	HEXOTONAL
0394	TRINITRORESORCINOL (STYFNEZUUR), BEVOCHTIGD met ten minste 20 massa-% water of een mengsel van alcohol en water	1	1.1D	1	1	0	E0	P112(a)										V2					0394	TRINITRORESORCINOL (STYFNEZUUR), BEVOCHTIGD met ten minste 20 massa-% water of een mengsel van alcohol en water
0395	RAKETAANDRIJVINGEN MET VLOEIBARE BRANDSTOF	1	1.2J	1	1	0	E0	P101										V2					0395	RAKETAANDRIJVINGEN MET VLOEIBARE BRANDSTOF
0396	RAKETAANDRIJVINGEN MET VLOEIBARE BRANDSTOF	1	1.3J	1	1	0	E0	P101										V2					0396	RAKETAANDRIJVINGEN MET VLOEIBARE BRANDSTOF
0397	RAKETTEN MET VLOEIBARE BRANDSTOF, met springlading	1	1.1J	1	1	0	E0	P101										V2					0397	RAKETTEN MET VLOEIBARE BRANDSTOF, met springlading
0398	RAKETTEN MET VLOEIBARE BRANDSTOF, met springlading	1	1.2J	1	1	0	E0	P101										V2					0398	RAKETTEN MET VLOEIBARE BRANDSTOF, met springlading
0399	BOMMEN, BRANDBARE VLOEISTOF BEVATTEND, met springlading	1	1.1J	1	1	0	E0	P101										V2					0399	BOMMEN, BRANDBARE VLOEISTOF BEVATTEND, met springlading
0400	BOMMEN, BRANDBARE VLOEISTOF BEVATTEND, met springlading	1	1.2J	1	1	0	E0	P101										V2					0400	BOMMEN, BRANDBARE VLOEISTOF BEVATTEND, met springlading
0401	DIPICRYLSULFIDE, droog of bevochtigd met minder dan 10 massa-% water	1	1.1D	1	1	0	E0	P112 (a), (b) of (c)										V2, V3					0401	DIPICRYLSULFIDE, droog of bevochtigd met minder dan 10 massa-% water
0402	AMMONIUMPERCHLORAAT	1	1.1D	1	1	152	E0	P112(b) P112(c)										V2, V3					0402	AMMONIUMPERCHLORAAT
0403	FAKKELS VOOR VLIEGTUIGEN	1	1.4G	1	1	0	E0	P135										V2					0403	FAKKELS VOOR VLIEGTUIGEN

UN- nr	Benaming en beschrijving 3.1.2	Klasse 2.2	Classificatiecode 2.2	Verpakkingsgroep 2.1.3	Etiketten 5.2.2	Bijzondere bepalingen 3.3	Beperkte en uitgezondeerde hoeveelheden 3.4.6 3.5.1.2	Verpakkingsinstructies 4.4	Verpakkingen		Mobiele tanks en 4.2.5.2 en 7.3.2	Bijzondere bepalingen 4.2.5.3	ADR-tanks		Voertuig voor tankvoer 9.1.2	Vervoerscategorie 1.1.3.6 Tunnelbeperking 1.1.3.6 code (8.6)	Losgestort 7.3.3 7.2.4 Coll	Bijzondere bepalingen			UN- nr	Benaming en beschrijving 3.1.2
									Bijzondere verpakkingen 4.1.4	Gezamenlijke verpakking 4.1.10			Instructies 4.2.5.2 en 7.3.2	Tankcode 4.3				Bijzondere bepalingen 4.3/5/6/8.4	Voertuig voor tankvoer 9.1.2	Vervoerscategorie 1.1.3.6 Tunnelbeperking 1.1.3.6 code (8.6)		
0404	FAKKELS VOOR VLIEGTUIGEN	1	1.4S	1.4	1.4		0	P135	1.9B	MP23	4.2.5.2 en 7.3.2	Bijzondere bepalingen 4.2.5.3	Tankcode 4.3	Bijzondere bepalingen 4.3/5/6/8.4	Voertuig voor tankvoer 9.1.2	Vervoerscategorie 1.1.3.6 Tunnelbeperking 1.1.3.6 code (8.6)	Losgestort 7.3.3 7.2.4 Coll	Leden, lossen en behandeling 7.5.11	Exploitate 8.5	Identificatienummer van het gevat 5.3.2.3	UN- nr	Benaming en beschrijving 3.1.2
0405	SEINPATRONEN	1	1.4S	1.4	1.4	0	E0	P135	1.9B	MP23	4.2.5.2 en 7.3.2	Bijzondere bepalingen 4.2.5.3	Tankcode 4.3	Bijzondere bepalingen 4.3/5/6/8.4	Voertuig voor tankvoer 9.1.2	Vervoerscategorie 1.1.3.6 Tunnelbeperking 1.1.3.6 code (8.6)	Losgestort 7.3.3 7.2.4 Coll	Leden, lossen en behandeling 7.5.11	Exploitate 8.5	Identificatienummer van het gevat 5.3.2.3	UN- nr	Benaming en beschrijving 3.1.2
0406	DINITROSOBENZEEN	1	1.3C	1	1	0	E0	P114(b)	1.9B	MP20	4.2.5.2 en 7.3.2	Bijzondere bepalingen 4.2.5.3	Tankcode 4.3	Bijzondere bepalingen 4.3/5/6/8.4	Voertuig voor tankvoer 9.1.2	Vervoerscategorie 1.1.3.6 Tunnelbeperking 1.1.3.6 code (8.6)	Losgestort 7.3.3 7.2.4 Coll	Leden, lossen en behandeling 7.5.11	Exploitate 8.5	Identificatienummer van het gevat 5.3.2.3	UN- nr	Benaming en beschrijving 3.1.2
0407	TETRAZOL-1-AZIJNZUUR	1	1.4C	1.4	1.4	0	E0	P114(b)	1.9B	MP20	4.2.5.2 en 7.3.2	Bijzondere bepalingen 4.2.5.3	Tankcode 4.3	Bijzondere bepalingen 4.3/5/6/8.4	Voertuig voor tankvoer 9.1.2	Vervoerscategorie 1.1.3.6 Tunnelbeperking 1.1.3.6 code (8.6)	Losgestort 7.3.3 7.2.4 Coll	Leden, lossen en behandeling 7.5.11	Exploitate 8.5	Identificatienummer van het gevat 5.3.2.3	UN- nr	Benaming en beschrijving 3.1.2
0408	BUIZEN, DETONEREND, met veiligheidsvoorzieningen	1	1.1D	1	1	0	E0	P141	1.9B	MP21	4.2.5.2 en 7.3.2	Bijzondere bepalingen 4.2.5.3	Tankcode 4.3	Bijzondere bepalingen 4.3/5/6/8.4	Voertuig voor tankvoer 9.1.2	Vervoerscategorie 1.1.3.6 Tunnelbeperking 1.1.3.6 code (8.6)	Losgestort 7.3.3 7.2.4 Coll	Leden, lossen en behandeling 7.5.11	Exploitate 8.5	Identificatienummer van het gevat 5.3.2.3	UN- nr	Benaming en beschrijving 3.1.2
0409	BUIZEN, DETONEREND, met veiligheidsvoorzieningen	1	1.2D	1	1	0	E0	P141	1.9B	MP21	4.2.5.2 en 7.3.2	Bijzondere bepalingen 4.2.5.3	Tankcode 4.3	Bijzondere bepalingen 4.3/5/6/8.4	Voertuig voor tankvoer 9.1.2	Vervoerscategorie 1.1.3.6 Tunnelbeperking 1.1.3.6 code (8.6)	Losgestort 7.3.3 7.2.4 Coll	Leden, lossen en behandeling 7.5.11	Exploitate 8.5	Identificatienummer van het gevat 5.3.2.3	UN- nr	Benaming en beschrijving 3.1.2
0410	BUIZEN, DETONEREND, met veiligheidsvoorzieningen	1	1.4D	1.4	1.4	0	E0	P141	1.9B	MP21	4.2.5.2 en 7.3.2	Bijzondere bepalingen 4.2.5.3	Tankcode 4.3	Bijzondere bepalingen 4.3/5/6/8.4	Voertuig voor tankvoer 9.1.2	Vervoerscategorie 1.1.3.6 Tunnelbeperking 1.1.3.6 code (8.6)	Losgestort 7.3.3 7.2.4 Coll	Leden, lossen en behandeling 7.5.11	Exploitate 8.5	Identificatienummer van het gevat 5.3.2.3	UN- nr	Benaming en beschrijving 3.1.2
0411	PENTAERYTHRIETETRANITRAAT (PENTAERYTHRIETOL-1,2,3,4,6-TETRA-NITRAAT) (PENTRIET) (PETN), met ten minste 7 massa-% was	1	1.1D	1	1	0	E0	P112(b) P112(c)	1.9B	MP20	4.2.5.2 en 7.3.2	Bijzondere bepalingen 4.2.5.3	Tankcode 4.3	Bijzondere bepalingen 4.3/5/6/8.4	Voertuig voor tankvoer 9.1.2	Vervoerscategorie 1.1.3.6 Tunnelbeperking 1.1.3.6 code (8.6)	Losgestort 7.3.3 7.2.4 Coll	Leden, lossen en behandeling 7.5.11	Exploitate 8.5	Identificatienummer van het gevat 5.3.2.3	UN- nr	Benaming en beschrijving 3.1.2
0412	PATRONEN VOOR WAPENS, met springlading	1	1.4E	1.4	1.4	0	E0	P130 LP101	1.9B	MP21	4.2.5.2 en 7.3.2	Bijzondere bepalingen 4.2.5.3	Tankcode 4.3	Bijzondere bepalingen 4.3/5/6/8.4	Voertuig voor tankvoer 9.1.2	Vervoerscategorie 1.1.3.6 Tunnelbeperking 1.1.3.6 code (8.6)	Losgestort 7.3.3 7.2.4 Coll	Leden, lossen en behandeling 7.5.11	Exploitate 8.5	Identificatienummer van het gevat 5.3.2.3	UN- nr	Benaming en beschrijving 3.1.2
0413	LOSSE PATRONEN VOOR WAPENS	1	1.2C	1	1	0	E0	P130	1.9B	MP22	4.2.5.2 en 7.3.2	Bijzondere bepalingen 4.2.5.3	Tankcode 4.3	Bijzondere bepalingen 4.3/5/6/8.4	Voertuig voor tankvoer 9.1.2	Vervoerscategorie 1.1.3.6 Tunnelbeperking 1.1.3.6 code (8.6)	Losgestort 7.3.3 7.2.4 Coll	Leden, lossen en behandeling 7.5.11	Exploitate 8.5	Identificatienummer van het gevat 5.3.2.3	UN- nr	Benaming en beschrijving 3.1.2
0414	VOORTDRIJVENDE LADINGEN VOOR GESCHUT	1	1.2C	1	1	0	E0	P130	1.9B	MP22	4.2.5.2 en 7.3.2	Bijzondere bepalingen 4.2.5.3	Tankcode 4.3	Bijzondere bepalingen 4.3/5/6/8.4	Voertuig voor tankvoer 9.1.2	Vervoerscategorie 1.1.3.6 Tunnelbeperking 1.1.3.6 code (8.6)	Losgestort 7.3.3 7.2.4 Coll	Leden, lossen en behandeling 7.5.11	Exploitate 8.5	Identificatienummer van het gevat 5.3.2.3	UN- nr	Benaming en beschrijving 3.1.2
0415	VOORTDRIJVENDE LADINGEN	1	1.2C	1	1	0	E0	P143	1.9B	MP22	4.2.5.2 en 7.3.2	Bijzondere bepalingen 4.2.5.3	Tankcode 4.3	Bijzondere bepalingen 4.3/5/6/8.4	Voertuig voor tankvoer 9.1.2	Vervoerscategorie 1.1.3.6 Tunnelbeperking 1.1.3.6 code (8.6)	Losgestort 7.3.3 7.2.4 Coll	Leden, lossen en behandeling 7.5.11	Exploitate 8.5	Identificatienummer van het gevat 5.3.2.3	UN- nr	Benaming en beschrijving 3.1.2
0417	PATRONEN VOOR WAPENS, MET INERT PROJECTIEL of PATRONEN VOOR KLEINKALIBERWAPENS	1	1.3C	1	1	0	E0	P130	1.9B	MP22	4.2.5.2 en 7.3.2	Bijzondere bepalingen 4.2.5.3	Tankcode 4.3	Bijzondere bepalingen 4.3/5/6/8.4	Voertuig voor tankvoer 9.1.2	Vervoerscategorie 1.1.3.6 Tunnelbeperking 1.1.3.6 code (8.6)	Losgestort 7.3.3 7.2.4 Coll	Leden, lossen en behandeling 7.5.11	Exploitate 8.5	Identificatienummer van het gevat 5.3.2.3	UN- nr	Benaming en beschrijving 3.1.2
0418	GRONDFAKKELS	1	1.1G	1	1	0	E0	P135	1.9B	MP23	4.2.5.2 en 7.3.2	Bijzondere bepalingen 4.2.5.3	Tankcode 4.3	Bijzondere bepalingen 4.3/5/6/8.4	Voertuig voor tankvoer 9.1.2	Vervoerscategorie 1.1.3.6 Tunnelbeperking 1.1.3.6 code (8.6)	Losgestort 7.3.3 7.2.4 Coll	Leden, lossen en behandeling 7.5.11	Exploitate 8.5	Identificatienummer van het gevat 5.3.2.3	UN- nr	Benaming en beschrijving 3.1.2
0419	GRONDFAKKELS	1	1.2G	1	1	0	E0	P135	1.9B	MP23	4.2.5.2 en 7.3.2	Bijzondere bepalingen 4.2.5.3	Tankcode 4.3	Bijzondere bepalingen 4.3/5/6/8.4	Voertuig voor tankvoer 9.1.2	Vervoerscategorie 1.1.3.6 Tunnelbeperking 1.1.3.6 code (8.6)	Losgestort 7.3.3 7.2.4 Coll	Leden, lossen en behandeling 7.5.11	Exploitate 8.5	Identificatienummer van het gevat 5.3.2.3	UN- nr	Benaming en beschrijving 3.1.2
0420	FAKKELS VOOR VLIEGTUIGEN	1	1.1G	1	1	0	E0	P135	1.9B	MP23	4.2.5.2 en 7.3.2	Bijzondere bepalingen 4.2.5.3	Tankcode 4.3	Bijzondere bepalingen 4.3/5/6/8.4	Voertuig voor tankvoer 9.1.2	Vervoerscategorie 1.1.3.6 Tunnelbeperking 1.1.3.6 code (8.6)	Losgestort 7.3.3 7.2.4 Coll	Leden, lossen en behandeling 7.5.11	Exploitate 8.5	Identificatienummer van het gevat 5.3.2.3	UN- nr	Benaming en beschrijving 3.1.2
0421	FAKKELS VOOR VLIEGTUIGEN	1	1.2G	1	1	0	E0	P135	1.9B	MP23	4.2.5.2 en 7.3.2	Bijzondere bepalingen 4.2.5.3	Tankcode 4.3	Bijzondere bepalingen 4.3/5/6/8.4	Voertuig voor tankvoer 9.1.2	Vervoerscategorie 1.1.3.6 Tunnelbeperking 1.1.3.6 code (8.6)	Losgestort 7.3.3 7.2.4 Coll	Leden, lossen en behandeling 7.5.11	Exploitate 8.5	Identificatienummer van het gevat 5.3.2.3	UN- nr	Benaming en beschrijving 3.1.2
0424	PROJECTIELEN, inert, met lichtspoorlement	1	1.3G	1	1	0	E0	P130 LP101	1.9B	MP23	4.2.5.2 en 7.3.2	Bijzondere bepalingen 4.2.5.3	Tankcode 4.3	Bijzondere bepalingen 4.3/5/6/8.4	Voertuig voor tankvoer 9.1.2	Vervoerscategorie 1.1.3.6 Tunnelbeperking 1.1.3.6 code (8.6)	Losgestort 7.3.3 7.2.4 Coll	Leden, lossen en behandeling 7.5.11	Exploitate 8.5	Identificatienummer van het gevat 5.3.2.3	UN- nr	Benaming en beschrijving 3.1.2
0425	PROJECTIELEN, inert, met lichtspoorlement	1	1.4G	1.4	1.4	0	E0	P130 LP101	1.9B	MP23	4.2.5.2 en 7.3.2	Bijzondere bepalingen 4.2.5.3	Tankcode 4.3	Bijzondere bepalingen 4.3/5/6/8.4	Voertuig voor tankvoer 9.1.2	Vervoerscategorie 1.1.3.6 Tunnelbeperking 1.1.3.6 code (8.6)	Losgestort 7.3.3 7.2.4 Coll	Leden, lossen en behandeling 7.5.11	Exploitate 8.5	Identificatienummer van het gevat 5.3.2.3	UN- nr	Benaming en beschrijving 3.1.2

UN- nr	Benaming en beschrijving 3.1.2	Klasse	Classificatiecode	Verpakkingsgroep	Etiketten	Bijzondere bepalingen	Bepaalde en uitgezonderde hoeveelheden 3.4.6 3.5.1.2	Verpakkingen	Mobiële tanks en instructies	ADR-tanks	Voertuig voor tankvervoer	Vervoerscategorie	Tunnelbeperkingscode (8.6)	Bijzondere bepalingen				Identificatienummer van het gevaar	UN- nr	Benaming en beschrijving 3.1.2	
														Verpakkingen	Mobiële tanks en instructies	ADR-tanks	Voertuig voor tankvervoer				Vervoerscategorie
0426	PROJECTIELEN, met verspreidings- of uitstootlading	1	1.2F	1.4	1		0	[18] P130	[19] MP23	[10] 4.2.5.2 en 7.3.2	[11] 4.2.5.3	[12] 4.3	[13] 4.3/5/6/8.4	[14] 9.1.2	[15] 1.1.3.6 (B1000C)	[16] V2	[17] V2	[18] CV1, CV2, CV3	[19] S1	[20] 5.3.2.3	PROJECTIELEN, met verspreidings- of uitstootlading
0427	PROJECTIELEN, met verspreidings- of uitstootlading	1	1.4F	1.4	1.4		0	P130	MP23						2 (E)	V2		CV1, CV2, CV3	S1		PROJECTIELEN, met verspreidings- of uitstootlading
0428	PYROTECHNISCHE VOORWERPEN voor technische doeleinden	1	1.1G	1	1		0	P135	MP23, MP24						1 (B1000C)	V2		CV1, CV2, CV3	S1		PYROTECHNISCHE VOORWERPEN voor technische doeleinden
0429	PYROTECHNISCHE VOORWERPEN voor technische doeleinden	1	1.2G	1	1		0	P135	MP23, MP24						1 (B1000C)	V2		CV1, CV2, CV3	S1		PYROTECHNISCHE VOORWERPEN voor technische doeleinden
0430	PYROTECHNISCHE VOORWERPEN voor technische doeleinden	1	1.3G	1	1		0	P135	MP23, MP24						1 (C5000D)	V2		CV1, CV2, CV3	S1		PYROTECHNISCHE VOORWERPEN voor technische doeleinden
0431	PYROTECHNISCHE VOORWERPEN voor technische doeleinden	1	1.4G	1.4	1.4		0	P135	MP23, MP24						2 (E)	V2		CV1, CV2, CV3	S1		PYROTECHNISCHE VOORWERPEN voor technische doeleinden
0432	PYROTECHNISCHE VOORWERPEN voor technische doeleinden	1	1.4S	1.4	1.4		0	P135	MP23, MP24						4 (E)	V2		CV1, CV2, CV3	S1		PYROTECHNISCHE VOORWERPEN voor technische doeleinden
0433	GRONDSTOF VOOR ROOKZWAK BUSKRUIT, BEVOCHTIGD met ten minste 17 massa-% alcohol	1	1.1C	1	266		0	P111	MP20						1 (B1000C)	V2		CV1, CV2, CV3	S1		GRONDSTOF VOOR ROOKZWAK BUSKRUIT, BEVOCHTIGD met ten minste 17 massa-% alcohol
0434	PROJECTIELEN, met verspreidings- of uitstootlading	1	1.2G	1	1		0	P130 LP101	PP67 L1						1 (B1000C)	V2		CV1, CV2, CV3	S1		PROJECTIELEN, met verspreidings- of uitstootlading
0435	PROJECTIELEN, met verspreidings- of uitstootlading	1	1.4G	1.4	1.4		0	P130 LP101	PP67 L1						2 (E)	V2		CV1, CV2, CV3	S1		PROJECTIELEN, met verspreidings- of uitstootlading
0436	RAKETTEN, met uitstootlading	1	1.2C	1	1		0	P130 LP101	PP67 L1						1 (B1000C)	V2		CV1, CV2, CV3	S1		RAKETTEN, met uitstootlading
0437	RAKETTEN, met uitstootlading	1	1.3C	1	1		0	P130 LP101	PP67 L1						1 (C5000D)	V2		CV1, CV2, CV3	S1		RAKETTEN, met uitstootlading
0438	RAKETTEN, met uitstootlading	1	1.4C	1.4	1.4		0	P130 LP101	PP67 L1						2 (E)	V2		CV1, CV2, CV3	S1		RAKETTEN, met uitstootlading
0439	HOLLE LADINGEN, zonder slagpijlje	1	1.2D	1	1		0	P137	PP70						1 (B1000C)	V2		CV1, CV2, CV3	S1		HOLLE LADINGEN, zonder slagpijlje
0440	HOLLE LADINGEN, zonder slagpijlje	1	1.4D	1.4	1.4		0	P137	PP70						2 (E)	V2		CV1, CV2, CV3	S1		HOLLE LADINGEN, zonder slagpijlje
0441	HOLLE LADINGEN, zonder slagpijlje	1	1.4S	1.4	347		0	P137	PP70						4 (E)	V2		CV1, CV2, CV3	S1		HOLLE LADINGEN, zonder slagpijlje
0442	SPRINGLADINGEN VOOR INDUSTRIËLE DOELEINDEN, zonder slagpijlje	1	1.1D	1	1		0	P137	MP21						1 (B1000C)	V2		CV1, CV2, CV3	S1		SPRINGLADINGEN VOOR INDUSTRIËLE DOELEINDEN, zonder slagpijlje
0443	SPRINGLADINGEN VOOR INDUSTRIËLE DOELEINDEN, zonder slagpijlje	1	1.2D	1	1		0	P137	MP21						1 (B1000C)	V2		CV1, CV2, CV3	S1		SPRINGLADINGEN VOOR INDUSTRIËLE DOELEINDEN, zonder slagpijlje
0444	SPRINGLADINGEN VOOR INDUSTRIËLE DOELEINDEN, zonder slagpijlje	1	1.4D	1.4	1.4		0	P137	MP21						2 (E)	V2		CV1, CV2, CV3	S1		SPRINGLADINGEN VOOR INDUSTRIËLE DOELEINDEN, zonder slagpijlje
0445	SPRINGLADINGEN VOOR INDUSTRIËLE DOELEINDEN, zonder slagpijlje	1	1.4S	1.4	347		0	P137	MP23						4 (E)	V2		CV1, CV2, CV3	S1		SPRINGLADINGEN VOOR INDUSTRIËLE DOELEINDEN, zonder slagpijlje



UN- nr	Benaming en beschrijving 3.1.2	Klasse 2.2	Classificatiecode 2.2	Verpakkingsgroep 2.1.3	Etiketten 5.2.2	Bijzondere bepalingen 3.3	Beperkte en uitgezonderde hoeveelheden 3.4.6 3.5.1.2	Verpakkingen			Mobile tanks en ADR-tanks		Voertuig voor tankvervoer 9.1.2	Vervoerscategorie 1.1.3.6 Tunnelbeperkingcode (8.6)	Bijzondere bepalingen			Identificatienummer van het gevaar 5.3.2.3	UN- nr	Benaming en beschrijving 3.1.2
								Verpakkingen 4.1.4 Bijzondere verpakkingsovereenkomsten 4.1.4	Verpakkingen 4.1.4 Gezamenlijke verpakking 4.1.10	Instructies 4.2.2 en 7.3.2	Bijzondere bepalingen 4.3 Tankcode 4.3	Bijzondere bepalingen 4.3/5/6/8.4			1.161	1.171	1.181			
0446	PATROONHULZEN, MEEBRANDEND, LEEG, ZONDER ONTSTEKER	1	1.4C	1.4	1.4		0	P136	MP22				2	V2	CV1 CV2 CV3	0446	PATROONHULZEN, MEEBRANDEND, LEEG, ZONDER ONTSTEKER			
0447	PATROONHULZEN, MEEBRANDEND, LEEG, ZONDER ONTSTEKER	1	1.3C	1	1		0	P136	MP22				1	V2	CV1 CV2 CV3	0447	PATROONHULZEN, MEEBRANDEND, LEEG, ZONDER ONTSTEKER			
0448	5-MERCAPTOTETRAZOL-1-AZIJNZUUR	1	1.4C	1.4	1.4		0	P114(b)	MP20				2	V2	CV1 CV2 CV3	0448	5-MERCAPTOTETRAZOL-1-AZIJNZUUR			
0449	TORPEDO'S MET VLOEIBARE BRANDSTOF, met of zonder springlading	1	1.1J	1	1		0	P101	MP23				1	V2	CV1 CV2 CV3	0449	TORPEDO'S MET VLOEIBARE BRANDSTOF, met of zonder springlading			
0450	TORPEDO'S MET VLOEIBARE BRANDSTOF, met inerte kop	1	1.3J	1	1		0	P101	MP23				1	V2	CV1 CV2 CV3	0450	TORPEDO'S MET VLOEIBARE BRANDSTOF, met inerte kop			
0451	TORPEDO'S, met springlading	1	1.1D	1	1		0	P130 LP101 L1	MP21				1	V2	CV1 CV2 CV3	0451	TORPEDO'S, met springlading			
0452	OEFENGRANATEN, hand- of geweer-	1	1.4G	1.4	1.4		0	P141	MP23				2	V2	CV1 CV2 CV3	0452	OEFENGRANATEN, hand- of geweer-			
0453	LUNWERPRAKETTEN	1	1.4G	1.4	1.4		0	P130	MP23				2	V2	CV1 CV2 CV3	0453	LUNWERPRAKETTEN			
0454	ONTSTEKERS	1	1.4S	1.4	1.4		0	P142	MP23				4	V2	CV1 CV2 CV3	0454	ONTSTEKERS			
0455	SLAGPIJPJES, NIET ELEKTRISCH	1	1.4S	1.4	1.4	347	0	P131	MP23				4	V2	CV1 CV2 CV3	0455	SLAGPIJPJES, NIET ELEKTRISCH			
0456	SLAGPIJPJES, ELEKTRISCH	1	1.4S	1.4	1.4	347	0	P131	MP23				4	V2	CV1 CV2 CV3	0456	SLAGPIJPJES, ELEKTRISCH			
0457	SPRINGLADINGEN, KUNSTSTOFGEBONDEN	1	1.1D	1	1		0	P130	MP21				1	V2	CV1 CV2 CV3	0457	SPRINGLADINGEN, KUNSTSTOFGEBONDEN			
0458	SPRINGLADINGEN, KUNSTSTOFGEBONDEN	1	1.2D	1	1		0	P130	MP21				1	V2	CV1 CV2 CV3	0458	SPRINGLADINGEN, KUNSTSTOFGEBONDEN			
0459	SPRINGLADINGEN, KUNSTSTOFGEBONDEN	1	1.4D	1.4	1.4		0	P130	MP21				2	V2	CV1 CV2 CV3	0459	SPRINGLADINGEN, KUNSTSTOFGEBONDEN			
0460	SPRINGLADINGEN, KUNSTSTOFGEBONDEN	1	1.4S	1.4	1.4	347	0	P130	MP23				4	V2	CV1 CV2 CV3	0460	SPRINGLADINGEN, KUNSTSTOFGEBONDEN			
0461	BESTANDELEN VAN EEN PYROTECHNISCHE KETEN, N.E.G.	1	1.1B	1	1	178 274	0	P101	MP2				1	V2	CV1 CV2 CV3	0461	BESTANDELEN VAN EEN PYROTECHNISCHE KETEN, N.E.G.			
0462	ONTPLOFBARE VOORWERPEN, N.E.G.	1	1.1C	1	1	178 274	0	P101	MP2				1	V2	CV1 CV2 CV3	0462	ONTPLOFBARE VOORWERPEN, N.E.G.			
0463	ONTPLOFBARE VOORWERPEN, N.E.G.	1	1.1D	1	1	178 274	0	P101	MP2				1	V2	CV1 CV2 CV3	0463	ONTPLOFBARE VOORWERPEN, N.E.G.			
0464	ONTPLOFBARE VOORWERPEN, N.E.G.	1	1.1E	1	1	178 274	0	P101	MP2				1	V2	CV1 CV2 CV3	0464	ONTPLOFBARE VOORWERPEN, N.E.G.			
0465	ONTPLOFBARE VOORWERPEN, N.E.G.	1	1.1F	1	1	178 274	0	P101	MP2				1	V2	CV1 CV2 CV3	0465	ONTPLOFBARE VOORWERPEN, N.E.G.			

UN- nr	Benaming en beschrijving 3.1.2	Klasse	Classificatiecode	Verpakkingsgroep	Etiketten	Bijzondere bepalingen	Beperkte en uitgezonderde hoeveelheden 3.4.6 3.5.1.2	Verpakkingsinstructies	Verpakkingen			Mobile tanks en ADR-tanks		Voertuig voor tankvervoer	Vervoerscategorie	Tunnelbeperkingscode (8.6)	Bijzondere bepalingen			Identificatienummer van het gevaar	UN- nr	Benaming en beschrijving 3.1.2			
									Verpakkingen	Verpakkingen	Verpakkingen	Verpakkingen	Verpakkingen				Verpakkingen	Verpakkingen	Verpakkingen				Verpakkingen	Verpakkingen	Verpakkingen
0466	ONTPLOFBARE VOORWERPEN, N.E.G.	1	1.2C	[139] [41]	[51]	[161]	[72a]	[72b]	[81]	[9a]	[9b]	[9c]	[101]	[111]	[121]	[131]	[141]	[15]	[161]	[171]	[181]	[191]	[201]	[21]	ONTPLOFBARE VOORWERPEN, N.E.G.
0467	ONTPLOFBARE VOORWERPEN, N.E.G.	1	1.2D		1	178 274	0	E0	P101									(B1000C)	V2	CV1 CV2 CV3	S1	0466	ONTPLOFBARE VOORWERPEN, N.E.G.		
0468	ONTPLOFBARE VOORWERPEN, N.E.G.	1	1.2E		1	178 274	0	E0	P101									(B1000C)	V2	CV1 CV2 CV3	S1	0467	ONTPLOFBARE VOORWERPEN, N.E.G.		
0469	ONTPLOFBARE VOORWERPEN, N.E.G.	1	1.2F		1	178 274	0	E0	P101									(B1000C)	V2	CV1 CV2 CV3	S1	0468	ONTPLOFBARE VOORWERPEN, N.E.G.		
0470	ONTPLOFBARE VOORWERPEN, N.E.G.	1	1.3C		1	178 274	0	E0	P101									(C5000D)	V2	CV1 CV2 CV3	S1	0469	ONTPLOFBARE VOORWERPEN, N.E.G.		
0471	ONTPLOFBARE VOORWERPEN, N.E.G.	1	1.4E		1.4	178 274	0	E0	P101									(E)	V2	CV1 CV2 CV3	S1	0470	ONTPLOFBARE VOORWERPEN, N.E.G.		
0472	ONTPLOFBARE VOORWERPEN, N.E.G.	1	1.4F		1.4	178 274	0	E0	P101									(E)	V2	CV1 CV2 CV3	S1	0471	ONTPLOFBARE VOORWERPEN, N.E.G.		
0473	ONTPLOFBARE STOFFEN, N.E.G.	1	1.1A		1	178 274	0	E0	P101									(B)	V2	CV1 CV2 CV3	S1	0472	ONTPLOFBARE STOFFEN, N.E.G.		
0474	ONTPLOFBARE STOFFEN, N.E.G.	1	1.1C		1	178 274	0	E0	P101									(B1000C)	V2, V3	CV1 CV2 CV3	S1	0473	ONTPLOFBARE STOFFEN, N.E.G.		
0475	ONTPLOFBARE STOFFEN, N.E.G.	1	1.1D		1	178 274	0	E0	P101									(B1000C)	V2, V3	CV1 CV2 CV3	S1	0474	ONTPLOFBARE STOFFEN, N.E.G.		
0476	ONTPLOFBARE STOFFEN, N.E.G.	1	1.1G		1	178 274	0	E0	P101									(B1000C)	V2, V3	CV1 CV2 CV3	S1	0475	ONTPLOFBARE STOFFEN, N.E.G.		
0477	ONTPLOFBARE STOFFEN, N.E.G.	1	1.3C		1	178 274	0	E0	P101									(C5000D)	V2, V3	CV1 CV2 CV3	S1	0476	ONTPLOFBARE STOFFEN, N.E.G.		
0478	ONTPLOFBARE STOFFEN, N.E.G.	1	1.3G		1	178 274	0	E0	P101									(C5000D)	V2, V3	CV1 CV2 CV3	S1	0477	ONTPLOFBARE STOFFEN, N.E.G.		
0479	ONTPLOFBARE STOFFEN, N.E.G.	1	1.4C		1.4	178 274	0	E0	P101									(E)	V2	CV1 CV2 CV3	S1	0478	ONTPLOFBARE STOFFEN, N.E.G.		
0480	ONTPLOFBARE STOFFEN, N.E.G.	1	1.4D		1.4	178 274	0	E0	P101									(E)	V2	CV1 CV2 CV3	S1	0479	ONTPLOFBARE STOFFEN, N.E.G.		
0481	ONTPLOFBARE STOFFEN, N.E.G.	1	1.4S		1.4	178 274 347	0	E0	P101									(E)	V2	CV1 CV2 CV3	S1	0480	ONTPLOFBARE STOFFEN, N.E.G.		
0482	ONTPLOFBARE STOFFEN, ZEER WEINIG GEVOELIG, N.E.G.	1	1.5D		1.5	178 274	0	E0	P101									(B1000C)	V2	CV1 CV2 CV3	S1	0481	ONTPLOFBARE STOFFEN, N.E.G.		
0483	CYCLOTRIMETHYLENTRINITRAMINE (CYCLONIET), (HEXOGEEN), (RDXX), GEDESENSIBILISEERD	1	1.1D		1	178 274	0	E0	P112(b) P112(c)									(B1000C)	V2, V3	CV1 CV2 CV3	S1	0482	ONTPLOFBARE STOFFEN, ZEER WEINIG GEVOELIG, N.E.G.		
0484	CYCLOTRIMETHYLENTRINITRAMINE (CYCLOTRIMETHYLENTRINITRAMINE (OCTOGEEN), (HMXX), GEDESENSIBILISEERD	1	1.1D		1	178 274	0	E0	P112(b) P112(c)									(B1000C)	V2, V3	CV1 CV2 CV3	S1	0483	CYCLOTRIMETHYLENTRINITRAMINE (CYCLONIET), (HEXOGEEN), (RDXX), GEDESENSIBILISEERD		
0485	ONTPLOFBARE STOFFEN, N.E.G.	1	1.4G		1.4	178 274	0	E0	P101									(E)	V2, V3	CV1 CV2 CV3	S1	0484	CYCLOTRIMETHYLENTRINITRAMINE (OCTOGEEN), (HMXX), GEDESENSIBILISEERD		

UN- nr	Benaming en beschrijving 3.1.2	Klasse 2.2	Classificatiecode 2.2	Verpakkingsgroep 2.1.3	Etiketten 5.2.2	Bijzondere bepalingen 3.3	Beperkte en uitgezonderde hoeveelheden 3.4.6 3.5.1.2	Verpakkingen		Mobiële tanks en ADR-tanks		Voertuig voor tankvervoer 9.1.2	Vervoerscategorie 1.1.3.6 Tunnelbeperkingscode (8.6)	Bijzondere bepalingen				UN- nr	Benaming en beschrijving 3.1.2					
								Verpakkingen 4.4	Bijzondere verpakkingen 4.1.4	Gezamenlijke verpakking 4.1.10	Instructies 4.2.2 en 7.3.2			Bijzondere bepalingen 4.2.5.3	Tankcode 4.3	Bijzondere bepalingen 4.3.5/6.8.4	Losgestort 7.3.3			Laden, lossen en behandeling 7.5.11	Exploïtatie 8.5	Identificatienummer van het gevaar 5.3.2.3		
[1.1]	[2]	[3a]	[3b]	[4]	[5]	[6]	[7a]	[7b]	[8]	[9a]	[9b]	[10]	[11]	[12]	[13]	[14]	[15]	[16]	[17]	[18]	[19]	[20]	[1.1]	[2]
0486	ONTPLOFBARE VOORWERPEN, EXTREEM WEINIG GEVOELIG (VOORWERPEN, EEI)	1	1.0N		1.6		0	E0	P101		MP23						2	V2	CV1 CV2 CV3	S1		0486	ONTPLOFBARE VOORWERPEN, EXTREEM WEINIG GEVOELIG (VOORWERPEN, EEI)	
0487	ROOKSIGNALLEN	1	1.3G		1		0	E0	P135		MP23						1	V2	CV1 CV2 CV3	S1		0487	ROOKSIGNALLEN	
0488	OEFENMUNITIE	1	1.3G		1		0	E0	P130 LP101	PP67 L1	MP23						1	V2	CV1 CV2 CV3	S1		0488	OEFENMUNITIE	
0489	DINITROGLYCOLURIL (DINGU)	1	1.1D		1		0	E0	P112(b) P112(c)		MP20						1	V2, V3	CV1 CV2 CV3	S1		0489	DINITROGLYCOLURIL (DINGU)	
0490	OXYNITROTRIAZOL (ONTA)	1	1.1D		1		0	E0	P112(b) P112(c)		MP20						1	V2, V3	CV1 CV2 CV3	S1		0490	OXYNITROTRIAZOL (ONTA)	
0491	VOORTDRIJVENDE LADINGEN	1	1.4C		1.4		0	E0	P143	PP76	MP22						2	V2	CV1 CV2 CV3	S1		0491	VOORTDRIJVENDE LADINGEN	
0492	KNALSEINEN VOOR SPOORWEGDOELEINDEN	1	1.3G		1		0	E0	P135		MP23						1	V2	CV1 CV2 CV3	S1		0492	KNALSEINEN VOOR SPOORWEGDOELEINDEN	
0493	KNALSEINEN VOOR SPOORWEGDOELEINDEN	1	1.4G		1.4		0	E0	P135		MP23						2	V2	CV1 CV2 CV3	S1		0493	KNALSEINEN VOOR SPOORWEGDOELEINDEN	
0494	OLIEPUPDOORBORINGS-APPARATEN, zonder slagpijpe	1	1.4D		1.4		0	E0	P101		MP21						2	V2	CV1 CV2 CV3	S1		0494	OLIEPUPDOORBORINGS-APPARATEN, zonder slagpijpe	
0495	VOORTDRIJVENDE STOF, VLOEIBAAR	1	1.3C		1	224	0	E0	P115	PP53 PP54 PP57 PP58	MP20						1	V2	CV1 CV2 CV3	S1		0495	VOORTDRIJVENDE STOF, VLOEIBAAR	
0496	OCTONAL	1	1.1D		1		0	E0	P112(b) P112(c)		MP20						1	V2, V3	CV1 CV2 CV3	S1		0496	OCTONAL	
0497	VOORTDRIJVENDE STOF, VLOEIBAAR	1	1.1C		1	224	0	E0	P115	PP53 PP54 PP57 PP58	MP20						1	V2	CV1 CV2 CV3	S1		0497	VOORTDRIJVENDE STOF, VLOEIBAAR	
0498	VOORTDRIJVENDE STOF, VAST	1	1.1C		1		0	E0	P114(b)		MP20						1	V2	CV1 CV2 CV3	S1		0498	VOORTDRIJVENDE STOF, VAST	
0499	VOORTDRIJVENDE STOF, VAST	1	1.3C		1		0	E0	P114(b)		MP20						1	V2	CV1 CV2 CV3	S1		0499	VOORTDRIJVENDE STOF, VAST	
0500	SLAGPIJPE, SAMENGESTELD, NIET ELEKTRISCH	1	1.4S		1.4	347	0	E0	P131		MP23						4	(E)	CV1 CV2 CV3	S1		0500	SLAGPIJPE, SAMENGESTELD, NIET ELEKTRISCH	
0501	VOORTDRIJVENDE STOF, VAST	1	1.4C		1.4		0	E0	P114(b)		MP20						2	V2	CV1 CV2 CV3	S1		0501	VOORTDRIJVENDE STOF, VAST	
0502	RAKETTEN, met inerte kop	1	1.2C		1		0	E0	P130 LP101	PP67 L1	MP22						1	V2	CV1 CV2 CV3	S1		0502	RAKETTEN, met inerte kop	
0503	PYROTECHNISCHE VEILIGHEIDSRICHTINGEN	1	1.4G		1.4	235 289	0	E0	P135		MP23						2	V2	CV1 CV2 CV3	S1		0503	PYROTECHNISCHE VEILIGHEIDSRICHTINGEN	
0504	1H-TETRAZOL	1	1.1D		1		0	E0	P112(c)	PP48	MP20						1	V2, V3	CV1 CV2 CV3	S1		0504	1H-TETRAZOL	
0505	SCHEEPSNOODSIGNALLEN	1	1.4G		1.4		0	E0	P135		MP23 MP24						2	V2	CV1 CV2 CV3	S1		0505	SCHEEPSNOODSIGNALLEN	

UN- nr	Benaming en beschrijving 3.1.2	Klasse 2.2	Classificatiecode 2.2	Verpakkingsgroep 2.1.3	Etiketten 5.2.2	Bijzondere bepalingen 3.3	Bepaalde en uitgezonde hoeveelheden 3.4.6 3.5.1.2	Verpakkingsinstructies 4.4	Bijzondere verpakkingsvoorschriften 4.1.4	Gezamenlijke verpakking 4.1.10	Mobiele tanks en instructies 4.2.2 en 7.3.2	Bijzondere bepalingen 4.2.5.3	Tankcode 4.3	ADR-tanks Bijzondere bepalingen 4.3/5/6/8.4	Voertuig voor tankvoer 9.1.2	Vervoercategorie 1.1.3.6 Tunnelbeperking (8g)	Colli 7.2.4	Losgestort 7.3.3	Bijzondere bepalingen Laden, lossen en behandeling 7.5.11	Exploitate 8.5	Identificatienummer van het gevaar 5.3.2.3	UN- nr	Benaming en beschrijving 3.1.2
[11]	[2]	[3a]	[3b]	[4]	[5]	[6]	[7a]	[7b]	[8]	[9a]	[10]	[11]	[12]	[13]	[14]	[15]	[16]	[17]	[18]	[19]	[20]	[11]	[2]
0506	SCHEPSNOODSIGNALLEN	1	1.4S		1.4		0	P135		MP23 MP24						4 (E)		CV1 CV2 CV3	S1	0506	SCHEPSNOODSIGNALLEN		
0507	ROOKSIGNALLEN	1	1.4S		1.4	0	E0	P135		MP23 MP24						4 (E)		CV1 CV2 CV3	S1	0507	ROOKSIGNALLEN		
0508	1-HYDROXYBENZOTRIAZOL, WATERVRIJ, droog of bevochtig met minder dan 20 massa-% water	1	1.3C		1	0	E0	P114(b)	PP48 PP50	MP20					FL	1 (C5000D)	V2 V3	CV1 CV2 CV3	S1	0508	1-HYDROXYBENZOTRIAZOL, WATERVRIJ, droog of bevochtig met minder dan 20 massa-% water		
0509	ROOKZWAK BUSKRUIT	1	1.4C		1.4	0	E0	P114(b)	PP48	MP20 MP24					AT	2 (E)	V2	CV1 CV2 CV3	S1	0509	ROOKZWAK BUSKRUIT		
0510	AANDRIJVINGEN	1	1.4C		1.4	0	E0	P130 LP101 L1	PP67	MP22					AT	2 (E)	V2	CV1 CV2 CV3	S1	0510	AANDRIJVINGEN		
1001	ACETYLEEN, OPGELOST (ETHYN, OPGELOST)	2	4F		2.1	662	0	P200		MP9		PXBN (M)	TA4 TU7 TU17	TA4 TT9 TU17	FL	2 (B/D)		CV9 CV10 CV36	S2	1001	ACETYLEEN, OPGELOST (ETHYN, OPGELOST)		
1002	LUCHT, SAMENGEPERST (PERSLUCHT)	2	1A		2.2	665 660 662	120 ml	P200		MP9	(M)	CXBN (M)	TA4 TT9	TA4 TT9	AT	3 (E)		CV9 CV10	S2	1002	LUCHT, SAMENGEPERST (PERSLUCHT)		
1003	LUCHT, STERK GEKOELD, VLOEIBAAR	2	30		2.2 + 3.1	662	0	P203		MP9	T75	TP5 TP22	RXBN	TA4 TT9 TU7 TU19	AT	3 (C/D)		CV9 CV11 CV36	S20	1003	LUCHT, STERK GEKOELD, VLOEIBAAR		
1005	AMMONIAK, WATERVRIJ	2	2TC		2.3 + 8	23 379	0	P200		MP9	T50 (M)	PXBH (M)	TA4 TT9	TA4 TT8 TT9	AT	1 (C/D)		CV9 CV10 CV36	S14	1005	AMMONIAK, WATERVRIJ		
1006	ARGON, SAMENGEPERST	2	1A		2.2	378 653 660 662	120 ml	P200		MP9	(M)	CXBN (M)	TA4 TT9	TA4 TT9	AT	3 (E)		CV9 CV10 CV36	S20	1006	ARGON, SAMENGEPERST		
1008	BOORTRIFLUORIDE	2	2TC		2.3 + 8	373	0	P200		MP9	(M)	PXBH (M)	TA4 TT10	TA4 TT9 TT10	AT	1 (C/D)		CV9 CV10	S14	1008	BOORTRIFLUORIDE		
1009	BROOMTRIFLUORMETHAAN (KOELGAS R.13B1)	2	2A		2.2	662	120 ml	P200		MP9	T50 (M)	PXBN (M)	TA4 TT9	TA4 TT9	AT	3 (C/E)		CV9 CV10 CV36	S20	1009	BROOMTRIFLUORMETHAAN (KOELGAS R.13B1)		
1010	BUTADIENEN, GESTABILISEERD of MENGSEL VAN BUTADIENEN EN KOOLWATERSTOFFEN, GESTABILISEERD, die een dampspanning bij 70 °C bezitten van niet meer dan 1,1 MPa (11 bar) en een dichtheid bij 50 °C die niet lager mag zijn dan 0,525 kg/l	2	2F		2.1	386 618 662	0	P200		MP9	T50 (M)	PXBN (M)	TA4 TT9	TA4 TT9	FL	2 (B/D)	V8	CV9 CV10 CV36	S2, S4, S20	1010	BUTADIENEN, GESTABILISEERD of MENGSEL VAN BUTADIENEN EN KOOLWATERSTOFFEN, GESTABILISEERD, die een dampspanning bij 70 °C bezitten van niet meer dan 1,1 MPa (11 bar) en een dichtheid bij 50 °C die niet lager mag zijn dan 0,525 kg/l		
1011	BUTAAN	2	2F		2.1	392 652 657 662	0	P200		MP9	T50 (M)	PXBN (M)	TA4 TT9 TT11	TA4 TT9 TT11	FL	2 (B/D)		CV9 CV10 CV36	S2, S20	1011	BUTAAN		
1012	1-BUTEEN of CIS-2-BUTEEN of TRANS-2-BUTEEN of MENGSELS VAN BUTENEN	2	2F		2.1	662	0	P200		MP9	T50 (M)	PXBN (M)	TA4 TT9	TA4 TT9	FL	2 (B/D)		CV9 CV10 CV36	S2, S20	1012	1-BUTEEN of CIS-2-BUTEEN of TRANS-2-BUTEEN of MENGSELS VAN BUTENEN		
1013	KOOLSTOFDIOXIDE (KOOLZUUR)	2	2A		2.2	378 584 653 660 662	120 ml	P200		MP9	(M)	PXBN (M)	TA4 TT9	TA4 TT9	AT	3 (C/E)		CV9 CV10 CV36	S20	1013	KOOLSTOFDIOXIDE (KOOLZUUR)		

UN- nr	Benaming en beschrijving 3.1.2	Klasse	Classificatiecode	Verpakkingsgroep	Etiketten	Bijzondere bepalingen	Beperkte en uitgezonderde hoeveelheden 3.4.6 3.5.1.2	Verpakkingsinstructies	Verpakkingen			Mobiele tanks en 4.2.2 en 7.3.2	ADR-tanks		Voertuig voor tankvoer	Vervoerscategorie	Tunnelbeperking (8g)	Bijzondere bepalingen			Identificatienummer van het gevaar	UN- nr	Benaming en beschrijving 3.1.2
									Bijzondere verpakkingen	Bijzondere verpakkingen	Bijzondere verpakkingen		Tankcode	Bijzondere bepalingen				Losgestort	Behandelen, lossen en	Explosie			
1016	KOOLMONOXIDE, SAMENGEPERST (KOOLSTOFMONOXIDE, SAMENGEPERST)	2	1TF	2.1.3	2.1	662	0	P200	19B1	MP9	4.2.2 en 7.3.2	4.3	4.3/6.8.4	1441	1.1.3.6	1	11	1161	1171	1181	1201	1016	KOOLMONOXIDE, SAMENGEPERST (KOOLSTOFMONOXIDE, SAMENGEPERST)
1017	CHLOOR	2	2TOC	2.1.3	2.3 + 5.1 + 8	662	0	P200		MP9	4.2.2 en 7.3.2	4.3	4.3/6.8.4	1441	1.1.3.6	1	11	1161	1171	1181	1201	1017	CHLOOR
1018	CHLOORDIFLUORMETHAAN (KOELGAS R.22)	2	2A	2.1.3	2.2	662	120 ml	P200		MP9	4.2.2 en 7.3.2	4.3	4.3/6.8.4	1441	1.1.3.6	3	11	1161	1171	1181	1201	1018	CHLOORDIFLUORMETHAAN (KOELGAS R.22)
1020	CHLOORPENTAFLUORETHAAN (KOELGAS R.115)	2	2A	2.1.3	2.2	662	120 ml	P200		MP9	4.2.2 en 7.3.2	4.3	4.3/6.8.4	1441	1.1.3.6	3	11	1161	1171	1181	1201	1020	CHLOORPENTAFLUORETHAAN (KOELGAS R.115)
1021	1-CHLOOR-1,2,2,2-TETRAFLUORETHAAN (KOELGAS R.124)	2	2A	2.1.3	2.2	662	120 ml	P200		MP9	4.2.2 en 7.3.2	4.3	4.3/6.8.4	1441	1.1.3.6	3	11	1161	1171	1181	1201	1021	1-CHLOOR-1,2,2,2-TETRAFLUORETHAAN (KOELGAS R.124)
1022	CHLOORTRIFLUORMETHAAN (KOELGAS R.13)	2	2A	2.1.3	2.2	662	120 ml	P200		MP9	4.2.2 en 7.3.2	4.3	4.3/6.8.4	1441	1.1.3.6	3	11	1161	1171	1181	1201	1022	CHLOORTRIFLUORMETHAAN (KOELGAS R.13)
1023	STADSGAS, SAMENGEPERST	2	1TF	2.1.3	2.3 + 2.1	662	0	P200		MP9	4.2.2 en 7.3.2	4.3	4.3/6.8.4	1441	1.1.3.6	1	11	1161	1171	1181	1201	1023	STADSGAS, SAMENGEPERST
1026	DICYAAN	2	2TF	2.1.3	2.3 + 2.1	662	0	P200		MP9	4.2.2 en 7.3.2	4.3	4.3/6.8.4	1441	1.1.3.6	1	11	1161	1171	1181	1201	1026	DICYAAN
1027	CYCLOPROPAAN	2	2F	2.1.3	2.1	662	0	P200		MP9	4.2.2 en 7.3.2	4.3	4.3/6.8.4	1441	1.1.3.6	2	11	1161	1171	1181	1201	1027	CYCLOPROPAAN
1028	DICHOORDIFLUORMETHAAN (KOELGAS R.12)	2	2A	2.1.3	2.2	662	120 ml	P200		MP9	4.2.2 en 7.3.2	4.3	4.3/6.8.4	1441	1.1.3.6	3	11	1161	1171	1181	1201	1028	DICHOORDIFLUORMETHAAN (KOELGAS R.12)
1029	DICHOORFLUORMETHAAN (KOELGAS R.21)	2	2A	2.1.3	2.2	662	120 ml	P200		MP9	4.2.2 en 7.3.2	4.3	4.3/6.8.4	1441	1.1.3.6	3	11	1161	1171	1181	1201	1029	DICHOORFLUORMETHAAN (KOELGAS R.21)
1030	1,1-DIFLUORETHAAN (KOELGAS R.152A)	2	2F	2.1.3	2.1	662	0	P200		MP9	4.2.2 en 7.3.2	4.3	4.3/6.8.4	1441	1.1.3.6	2	11	1161	1171	1181	1201	1030	1,1-DIFLUORETHAAN (KOELGAS R.152A)
1032	DIMETHYLAMINE, WATERVRIJ	2	2F	2.1.3	2.1	662	0	P200		MP9	4.2.2 en 7.3.2	4.3	4.3/6.8.4	1441	1.1.3.6	2	11	1161	1171	1181	1201	1032	DIMETHYLAMINE, WATERVRIJ
1033	DIMETHYLETHER	2	2F	2.1.3	2.1	662	0	P200		MP9	4.2.2 en 7.3.2	4.3	4.3/6.8.4	1441	1.1.3.6	2	11	1161	1171	1181	1201	1033	DIMETHYLETHER
1035	ETHAAN	2	2F	2.1.3	2.1	662	0	P200		MP9	4.2.2 en 7.3.2	4.3	4.3/6.8.4	1441	1.1.3.6	2	11	1161	1171	1181	1201	1035	ETHAAN
1036	ETHYLAMINE	2	2F	2.1.3	2.1	662	0	P200		MP9	4.2.2 en 7.3.2	4.3	4.3/6.8.4	1441	1.1.3.6	2	11	1161	1171	1181	1201	1036	ETHYLAMINE
1037	ETHYLCHLORIDE	2	2F	2.1.3	2.1	662	0	P200		MP9	4.2.2 en 7.3.2	4.3	4.3/6.8.4	1441	1.1.3.6	2	11	1161	1171	1181	1201	1037	ETHYLCHLORIDE
1038	ETHYLEEN, STERK GEKOELD, VLOEIBAAR (ETHEEN, STERK GEKOELD, VLOEIBAAR)	2	3F	2.1.3	2.1	662	0	P203		MP9	4.2.2 en 7.3.2	4.3	4.3/6.8.4	1441	1.1.3.6	2	11	1161	1171	1181	1201	1038	ETHYLEEN, STERK GEKOELD, VLOEIBAAR (ETHEEN, STERK GEKOELD, VLOEIBAAR)
1039	ETHYLMETHYLETHER	2	2F	2.1.3	2.1	662	0	P200		MP9	4.2.2 en 7.3.2	4.3	4.3/6.8.4	1441	1.1.3.6	2	11	1161	1171	1181	1201	1039	ETHYLMETHYLETHER
1040	ETHYLEENOXIDE	2	2TF	2.1.3	2.3 + 2.1	342	0	P200		MP9	4.2.2 en 7.3.2	4.3	4.3/6.8.4	1441	1.1.3.6	1	11	1161	1171	1181	1201	1040	ETHYLEENOXIDE

UN- nr	Benaming en beschrijving 3.1.2	Klasse	Classificatiecode	Verpakkingsgroep	Etiketten	Bijzondere bepalingen	Beperkte en uitgezondeerde hoeveelheden	Verpakkingen	Mobiele tanks en	ADR-tanks	Voertuig voor	Vervoerscategorie	Bijzondere bepalingen	Identificatienummer van het gevaar	UN- nr	Benaming en beschrijving 3.1.2							
[11]	[2]	[3a]	[3b]	[4]	[5]	[6]	[7a]	[7b]	[8]	[9a]	[9b]	[10]	[11]	[12]	[13]	[14]	[15]	[16]	[17]	[18]	[19]	[20]	[21]
1040	ETHYLEENOXIDE MET STIKSTOF tot een totale druk van niet meer dan 1 MPa (10 bar) bij 50 °C	2	2TF	2.1.3	2.1 2.1	342	0	E0	P200		MP9	T50 (M)	TP20	PXBH (M)	TA4 TT9	FL	(B/D)		CV9 CV10 CV36	S2, S14	263	1040	ETHYLEENOXIDE MET STIKSTOF tot een totale druk van niet meer dan 1 MPa (10 bar) bij 50 °C
1041	MENGSEL VAN ETHYLEENOXIDE EN KOOLSTOFDIOXIDE (MENGSEL VAN ETHYLEENOXIDE EN KOOLDIOXIDE) (MENGSEL VAN ETHYLEENOXIDE EN KOOLZUUR) met meer dan 9 %, maar niet meer dan 87 % ethyleenoxide	2	2F		2.1	662	0	E0	P200		MP9	T50 (M)	PXBH (M)	TA4 TT9	FL	(B/D)		CV9 CV10 CV36	S2, S20	239	1041	MENGSEL VAN ETHYLEENOXIDE EN KOOLSTOFDIOXIDE (MENGSEL VAN ETHYLEENOXIDE EN KOOLDIOXIDE) (MENGSEL VAN ETHYLEENOXIDE EN KOOLZUUR) met meer dan 9 %, maar niet meer dan 87 % ethyleenoxide	
1043	MESTSTOF, OPLOSSING met niet gebonden ammoniak	2	4A		2.2	642			P200								(E)					1043	MESTSTOF, OPLOSSING met niet gebonden ammoniak
1044	BRANDBLUSAPPARATEN die een samengeperst of vloeibaar gas bevatten	2	6A		2.2	225 594	120 ml	E0	P003	PP91	MP9						(E)		CV9			1044	BRANDBLUSAPPARATEN die een samengeperst of vloeibaar gas bevatten
1045	FLUOR, SAMENGEPERST	2	1TOC		2.3 + 5.1 + 8		0	E0	P200		MP9					AT	(D)		CV9 CV10 CV36	S14		1045	FLUOR, SAMENGEPERST
1046	HELIUM, SAMENGEPERST	2	1A		2.2	378 663 660 662	120 ml	E1	P200		MP9	(M)	CXBN (M)	TA4 TT9	AT	(E)			CV9 CV10 CV36		20	1046	HELIUM, SAMENGEPERST
1048	WATERSTOFBROMIDE, WATERVRIJ (BROOMWATERSTOF, WATERVRIJ)	2	2TC		2.3 + 8		0	E0	P200		MP9	(M)	PXBH (M)	TA4 TT9 TT10	AT	(C/D)		CV9 CV10 CV36	S14	268	1048	WATERSTOFBROMIDE, WATERVRIJ (BROOMWATERSTOF, WATERVRIJ)	
1049	WATERSTOF, SAMENGEPERST	2	1F		2.1	392 662	0	E0	P200		MP9	(M)	CXBN (M)	TA4 TT9	FL	(B/D)		CV9 CV10 CV36	S2, S20	23	1049	WATERSTOF, SAMENGEPERST	
1050	WATERSTOFCHLORIDE, WATERVRIJ (CHLOORWATERSTOF, WATERVRIJ)	2	2TC		2.3 + 8		0	E0	P200		MP9	(M)	PXBH (M)	TA4 TT9 TT10	AT	(C/D)		CV9 CV10 CV36	S14	268	1050	WATERSTOFCHLORIDE, WATERVRIJ (CHLOORWATERSTOF, WATERVRIJ)	
1051	CYANWATERSTOF, GESTABILISEERD, met minder dan 3 % water	6.1	TF1		6.1 + 3	386 603	0	E0	P200		MP2						(D)		CV1 CV13 CV28	S2, S4,S9, S10, S14		1051	CYANWATERSTOF, GESTABILISEERD, met minder dan 3 % water
1052	FLUORWATERSTOF, WATERVRIJ	8	CT1		8 + 6.1		0	E0	P200		MP2	T10	TP2	L21DH(+)	TU14 TU84 TC1 TE21 TA4 TT9 TM3	AT	(C/D)	CV13 CV28 CV34	S14	886	1052	FLUORWATERSTOF, WATERVRIJ	
1053	WATERSTOFSULFIDE (ZWAVELWATERSTOF)	2	2TF		2.3 + 2.1		0	E0	P200		MP9	(M)	PXBH (M)	TA4 TT9 TT10	FL	(B/D)		CV9 CV10 CV36	S2, S14	263	1053	WATERSTOFSULFIDE (ZWAVELWATERSTOF)	
1055	ISOBUTEEN	2	2F		2.1	662	0	E0	P200		MP9	T50 (M)		PXBH (M)	TA4 TT9	FL	(B/D)	CV9 CV10 CV36	S2, S20	23	1055	ISOBUTEEN	
1056	KRYPTON, SAMENGEPERST	2	1A		2.2	378 660 662	120 ml	E1	P200		MP9	(M)	CXBN (M)	TA4 TT9	AT	(E)		CV9 CV10 CV36		20	1056	KRYPTON, SAMENGEPERST	
1057	AANSTEKERS of NAVULPATRONEN VOOR AANSTEKERS die een brandbaar gas bevatten	2	6F		2.1	201 694 658	0	E0	P002	PP84 RR5	MP9						(D)		CV9	S2		1057	AANSTEKERS of NAVULPATRONEN VOOR AANSTEKERS die een brandbaar gas bevatten
1058	VLOEIBAAR GEMAAKTE GASSEN, niet brandbaar, onder een atmosfeer van stikstof, koolstofdioxide (kooldioxide) (koolzuur) of lucht	2	2A		2.2	660 662	120 ml	E1	P200		MP9	(M)	PXBH (M)	TA4 TT9	AT	(C/E)		CV9 CV10 CV36		20	1058	VLOEIBAAR GEMAAKTE GASSEN, niet brandbaar, onder een atmosfeer van stikstof, koolstofdioxide (kooldioxide) (koolzuur) of lucht	



UN- nr	Benaming en beschrijving 3.1.2	Klasse	Classificatiecode	Verpakkingsgroep	Etiketten	Bijzondere bepalingen	Beperkte en uitgezondeerde hoeveelheden 3.4.6 3.5.1.2	Verpakkingsinst	Verpakkingen			Mobiele tanks en	ADR-tanks			Voertuig voor tankvoer	Vervoerscategorie	Tunnelperekingcode (8.6)	Bijzondere bepalingen			Identificatienummer van het gevaar	UN- nr	Benaming en beschrijving 3.1.2
									Verpakkingen	Bijzondere verpakkingen	Gezamenlijke verpakkingen		Instructies	Bijzondere tanks	Tankcode				Bijzondere bepalingen	Colli	Losgestort			
[11]	[2]	[3a]	[3b]	[4]	[5]	[6]	[7a]	[7b]	[8]	[9a]	[9b]	[10]	[11]	[12]	[13]	[14]	[15]	[16]	[17]	[18]	[19]	[20]	[21]	[2]
1060	MENGSEL VAN METHYLACETYLEEN EN PROPADIEN, GESTABILISEERD, zoals mengsel F1 of mengsel F2	2	2F		2.1	386 581 662	0	P200		MP9	T50 (M)	PXBN (M)	TA4 TT9	FL	2 (B/D)	1.1.3.6	2	V8		CV9 S2, CV10 S4, CV36 S20	S2, S239	1060	MENGSEL VAN METHYLACETYLEEN EN PROPADIEN, GESTABILISEERD, zoals mengsel F1 of mengsel F2	
1061	METHYLAMINE, WATERVRIJ	2	2F		2.1	662	0	P200		MP9	T50 (M)	PXBN (M)	TA4 TT9	FL	2 (B/D)					CV9 S2, CV10 S20, CV36	S2, S23	1061	METHYLAMINE, WATERVRIJ	
1062	METHYLBROMIDE met niet meer dan 2 % chloorpikrine	2	2T		2.3	23	0	P200		MP9	T50 (M)	PXBN (M)	TA4 TT9	AT	1 (C/D)					CV9 S14, CV10 S20, CV36	S14, S26	1062	METHYLBROMIDE met niet meer dan 2 % chloorpikrine	
1063	METHYLCHLORIDE (KOELGAS R 40)	2	2F		2.1	662	0	P200		MP9	T50 (M)	PXBN (M)	TA4 TT9	FL	2 (B/D)					CV9 S2, CV10 S20, CV36	S2, S23	1063	METHYLCHLORIDE (KOELGAS R 40)	
1064	METHYLMERCAPTAAN	2	2TF		2.3 + 2.1	581 662	0	P200		MP9	T50 (M)	PXBN (M)	TA4 TT9	FL	1 (B/D)					CV9 S2, CV10 S14, CV36	S2, S263	1064	METHYLMERCAPTAAN	
1065	NEON, SAMENGEPERST	2	1A		2.2	378 660 662	120 ml	E1	P200		MP9	(M)	CXBN (M)	TA4 TT9	AT	3 (E)				CV9 S20, CV10 S20, CV36	S20	1065	NEON, SAMENGEPERST	
1066	STIKSTOF, SAMENGEPERST	2	1A		2.2	378 663 660 662	120 ml	E1	P200		MP9	(M)	CXBN (M)	TA4 TT9	AT	3 (E)				CV9 S20, CV10 S20, CV36	S20	1066	STIKSTOF, SAMENGEPERST	
1067	DISTIKSTOFTEIROXIDE (STIKSTOFDIOXIDE)	2	2TOC		2.3 + 5.1 + 8	662	0	P200		MP9	T50	PXBN (M)	TA4 TT9	AT	1 (C/D)					CV9 S14, CV10 S14, CV36	S14, S265	1067	DISTIKSTOFTEIROXIDE (STIKSTOFDIOXIDE)	
1069	NITROSYLCHLORIDE	2	2TC		2.3 + 8		0	P200		MP9					1 (D)					CV9 S14, CV10 S14, CV36	S14	1069	NITROSYLCHLORIDE	
1070	DISTIKSTOFDIOXIDE (LACHGAS)	2	2O		2.2 + 5.1	584 662	0	P200		MP9	(M)	PXBN (M)	TA4 TT9	AT	3 (C/E)					CV9 S20, CV10 S20, CV36	S25	1070	DISTIKSTOFDIOXIDE (LACHGAS)	
1071	OLIEGAS, SAMENGEPERST (PETROLEUMGAS, SAMENGEPERST)	2	1TF		2.3 + 2.1		0	P200		MP9	(M)	CXBN (M)	TA4 TT9	FL	1 (B/D)					CV9 S2, CV10 S14, CV36	S2, S263	1071	OLIEGAS, SAMENGEPERST (PETROLEUMGAS, SAMENGEPERST)	
1072	ZUURSTOF, SAMENGEPERST	2	1O		2.2 + 5.1	355 655 662	0	P200		MP9	(M)	CXBN (M)	TA4 TT9	AT	3 (E)					CV9 S20, CV10 S20, CV36	S25	1072	ZUURSTOF, SAMENGEPERST	
1073	ZUURSTOF, STERK GEKOELD, VLOEIBAAR	2	3O		2.2 + 5.1		0	P203		MP9	T75	RXBN	TA4 TT9	AT	3 (C/E)					CV9 S20, CV11 S20, CV36	S225	1073	ZUURSTOF, STERK GEKOELD, VLOEIBAAR	
1075	PETROLEUMGASSEN, VLOEIBAAR GEMAAKT	2	2F		2.1	274 382 583 639 662 674	0	P200		MP9	T50 (M)	PXBN (M)	TA4 TT9	FL	2 (B/D)					CV9 S2, CV10 S20, CV36	S23	1075	PETROLEUMGASSEN, VLOEIBAAR GEMAAKT	
1076	FOSGEEEN	2	2TC		2.3 + 8		0	P200		MP9		P22DH (M)	TA4 TT9	AT	1 (C/D)					CV9 S14, CV10 S14, CV36	S268	1076	FOSGEEEN	
1077	PROPEEN (PROPYLEEN)	2	2F		2.1	662	0	P200		MP9	T50 (M)	PXBN (M)	TA4 TT9	FL	2 (B/D)					CV9 S2, CV10 S20, CV36	S23	1077	PROPEEN (PROPYLEEN)	
1078	KOELGAS, N.E.G., zoals mengsel F1, mengsel F2 of mengsel F3	2	2A		2.2	274 582 662	120 ml	E1	P200		MP9	T50 (M)	PXBN (M)	TA4 TT9	AT	3 (C/E)				CV9 S20, CV10 S20, CV36	S20	1078	KOELGAS, N.E.G., zoals mengsel F1, mengsel F2 of mengsel F3	
1079	ZWAVELDIOXIDE	2	2TC		2.3 + 8		0	P200		MP9	T50 (M)	PXBN (M)	TA4 TT9	AT	1 (C/D)					CV9 S14, CV10 S14, CV36	S268	1079	ZWAVELDIOXIDE	

UN- nr	Benaming en beschrijving 3.1.2	Klasse	Classificatiecode	Verpakkingsgroep	Etiketten	Bijzondere bepalingen	Beperkte en uitgezondeerde hoeveelheden	Verpakkingen		Mobiële tanks en	ADR-tanks		Voertuig voor tankvervoer	Vervoerscategorie	Tunnelbeperkingscode (8.6)	Bijzondere bepalingen			Identificatienummer van het gevaar	UN- nr	Benaming en beschrijving 3.1.2	
								Verpakkingen	Verpakkingen		Tankcode	Bijzondere bepalingen				Losgestort	Behandelen, lossen en laden	Exploitate				
1080	ZWAVELHEXAFLUORIDE	2	2A	[141] [141] [141]	2.2	660 662	120 ml E1	[181] P200	[191] MP9	[101] (M)	[111] PAXN (M)	[121] PAXN (M)	[131] TA4 TT9	[141] AT	3 (C/E)	[151] 3	[161] V8	[171] CV9 CV10 CV36	[181] CV9 CV10 CV36	[191] 20	1080	ZWAVELHEXAFLUORIDE
1081	TETRAFLUORETHYLEEN, GESTABILISEERD	2	2F	[141] [141]	2.1	386 662	0 E0	P200	MP9	(M)	PXBN (M)	TU40 TA4 TT9	FL	2 (B/D)	2 (B/D)	V8	CV9 CV10 CV36	CV9 CV10 CV36	2399	1081	TETRAFLUORETHYLEEN, GESTABILISEERD	
1082	CHLOORTRIFLUORETHYLEEN, (CHLOORTRIFLUORETHEEN, GESTABILISEERD) (KOELGAS R1113)	2	2TF	[141] [141]	2.3 + 2.1	386	0 E0	P200	MP9	T50 (M)	PXBN (M)	TA4 TT9	FL	1 (B/D)	1 (B/D)	V8	CV9 CV10 CV36	CV9 CV10 CV36	263	1082	CHLOORTRIFLUORETHYLEEN, (CHLOORTRIFLUORETHEEN, GESTABILISEERD) (KOELGAS R1113)	
1083	TRIMETHYLAMINE, WATERVRIJ	2	2F	[141] [141]	2.1	662	0 E0	P200	MP9	T50 (M)	PXBN (M)	TA4 TT9	FL	2 (B/D)	2 (B/D)	2	CV9 CV10 CV36	CV9 CV10 CV36	23	1083	TRIMETHYLAMINE, WATERVRIJ	
1085	VINYLBROMIDE, GESTABILISEERD	2	2F	[141] [141]	2.1	386 662	0 E0	P200	MP9	T50 (M)	PXBN (M)	TA4 TT9	FL	2 (B/D)	2 (B/D)	V8	CV9 CV10 CV36	CV9 CV10 CV36	2399	1085	VINYLBROMIDE, GESTABILISEERD	
1086	VINYLCHELOREIDE, GESTABILISEERD	2	2F	[141] [141]	2.1	386 662	0 E0	P200	MP9	T50 (M)	PXBN (M)	TA4 TT9	FL	2 (B/D)	2 (B/D)	V8	CV9 CV10 CV36	CV9 CV10 CV36	2399	1086	VINYLCHELOREIDE, GESTABILISEERD	
1087	VINYLMETHYLEETHER, GESTABILISEERD	2	2F	[141] [141]	2.1	386 662	0 E0	P200	MP9	T50 (M)	PXBN (M)	TA4 TT9	FL	2 (B/D)	2 (B/D)	V8	CV9 CV10 CV36	CV9 CV10 CV36	2399	1087	VINYLMETHYLEETHER, GESTABILISEERD	
1088	ACETAL (1,1-dieethoxyethaan)	3	F1	[141] [141]	3		1 L E2	P001 IBC02 R001	MP19	T4	TP1	LGBF	FL	2 (D/E)	2 (D/E)	2			33	1088	ACETAL (1,1-dieethoxyethaan)	
1089	ACEETAALDEHYDE (ethanal)	3	F1	[141] [141]	3		0 E0	P001	MP17	T11	TP2 TP7	L4BN	FL	1 (D/E)	1 (D/E)	1			33	1089	ACEETAALDEHYDE (ethanal)	
1090	ACETON	3	F1	[141] [141]	3		1 L E2	P001 IBC02 R001	MP19	T4	TP1	LGBF	FL	2 (D/E)	2 (D/E)	2			33	1090	ACETON	
1091	ACETONOLIËN	3	F1	[141] [141]	3		1 L E2	P001 IBC02 R001	MP19	T4	TP1 TP8	LGBF	FL	2 (D/E)	2 (D/E)	2			33	1091	ACETONOLIËN	
1092	ACROLEINE, GESTABILISEERD	6.1	TF1	[141] [141]	6.1 + 3 386		0 E0	P601	MP8 MP17	T22	TP2 TP7	L15CH	FL	1 (C/D)	1 (C/D)	V8	CV1 CV13 CV28	S2, S4, S9, S14	663	1092	ACROLEINE, GESTABILISEERD	
1093	ACRYLNITRIL, GESTABILISEERD	3	FT1	[141] [141]	3 + 6.1 386		0 E0	P001	MP7 MP17	T14	TP2	L10CH	FL	1 (C/E)	1 (C/E)	V8	CV13 CV28	S2, S4, S14	336	1093	ACRYLNITRIL, GESTABILISEERD	
1098	ALLYLALCOHOL	6.1	TF1	[141] [141]	6.1 + 3 384		0 E0	P602	MP8 MP17	T20	TP2	L10CH	FL	1 (C/D)	1 (C/D)	1	CV1 CV13 CV28	S2, S9, S14	663	1098	ALLYLALCOHOL	
1099	ALLYLBROMIDE	3	FT1	[141] [141]	3 + 6.1		0 E0	P001	MP7 MP17	T14	TP2	L10CH	FL	1 (C/E)	1 (C/E)	1	CV13 CV28	S2, S14	336	1099	ALLYLBROMIDE	
1100	ALLYLCHLORIDE	3	FT1	[141] [141]	3 + 6.1		0 E0	P001	MP7 MP17	T14	TP2	L10CH	FL	1 (C/E)	1 (C/E)	1	CV13 CV28	S2, S14	336	1100	ALLYLCHLORIDE	
1104	AMYLACETATEN	3	F1	[141] [141]	3		5 L E1	P001 IBC03 LP01 R001	MP19	T2	TP1	LGBF	FL	3 (D/E)	3 (D/E)	V12			30	1104	AMYLACETATEN	
1105	PENTANOLEN	3	F1	[141] [141]	3		1 L E2	P001 IBC02 R001	MP19	T4	TP1 TP29	LGBF	FL	2 (D/E)	2 (D/E)	2			33	1105	PENTANOLEN	

UN- nr	Benaming en beschrijving 3.1.2	Klasse 2.2	Classificatiecode 2.2	Verpakkingsgroep 2.1.3	Etiketten 5.2.2	Bijzondere bepalingen 3.3	Beperkte en uitgezonderde hoeveelheden 3.4.6 3.5.1.2	Verpakkingsinstructies 4.4	Bijzondere verpakkingsschrijven 4.1.4	Gezamenlijke verpakking 4.1.10	Instructies 4.2.2 en 7.3.2	Mobiele tanks en ADR-tanks	Tankcode 4.3	Bijzondere bepalingen 4.3/6.8.4	Voertuig voor tankvoer 9.1.2	Vervoerscategorie 1.1.3.6	Tunnelbeperkingscode (8.6)	Colli 7.2.4	Losgestort 7.3.3	Laden, lossen en behandeling 7.5.11	Bijzondere bepalingen	Exploitant 8.5	Identificatienummer van het gevaar 5.3.2.3	UN- nr	Benaming en beschrijving 3.1.2
[11]	[2]	[3]	[4]	[5]	[6]	[7]	[8]	[9]	[10]	[11]	[12]	[13]	[14]	[15]	[16]	[17]	[18]	[19]	[20]	[21]	[22]	[23]	[24]	[25]	[26]
1105	PENTANOLEN	3	F1	III	3		5L E1	R001 IBC03 LP01		MP19	T2	TP1	LGBF		FL	(D/E)	3	V12		S2	30	1105	PENTANOLEN		
1106	AMYLAMINEN	3	FC	II	3+8		1L E2	P001		MP19	T7	TP1	L4BH		FL	(D/E)	2			S2, S20	338	1106	AMYLAMINEN		
1106	AMYLAMINEN	3	FC	III	3+8		5L E1	P001		MP19	T4	TP1	L4BN		FL	(D/E)	3	V12		S2	38	1106	AMYLAMINEN		
1107	AMYLCHLORIDEN	3	F1	II	3		1L E2	R001 IBC02		MP19	T4	TP1	LGBF		FL	(D/E)	2			S2, S20	33	1107	AMYLCHLORIDEN		
1108	PENTEEEN-1 (n-AMYLEEN)	3	F1	I	3		0 E3	P001		MP7 MP17	T11	TP2	L4BN		FL	(D/E)	1			S2, S20	33	1108	PENTEEEN-1 (n-AMYLEEN)		
1109	AMYLFORMIATEN	3	F1	III	3		5L E1	P001 IBC03 LP01		MP19	T2	TP1	LGBF		FL	(D/E)	3	V12		S2	30	1109	AMYLFORMIATEN		
1110	n-AMYL METHYLKETON	3	F1	III	3		5L E1	R001		MP19	T2	TP1	LGBF		FL	(D/E)	3	V12		S2	30	1110	n-AMYL METHYLKETON		
1111	AMYL MERCAPTANEN	3	F1	II	3		1L E2	P001 IBC02 R001		MP19	T4	TP1	LGBF		FL	(D/E)	2			S2, S20	33	1111	AMYL MERCAPTANEN		
1112	AMYL NITRATEN	3	F1	III	3		5L E1	P001 IBC03 LP01		MP19	T2	TP1	LGBF		FL	(D/E)	3	V12		S2	30	1112	AMYL NITRATEN		
1113	AMYL NITRIETEN	3	F1	II	3		1L E2	R001 IBC02		MP19	T4	TP1	LGBF		FL	(D/E)	2			S2, S20	33	1113	AMYL NITRIETEN		
1114	BENZEEN	3	F1	II	3		1L E2	P001 IBC02 R001		MP19	T4	TP1	LGBF		FL	(D/E)	2			S2, S20	33	1114	BENZEEN		
1120	BUTANOLEN	3	F1	II	3		1L E2	P001 IBC02 R001		MP19	T4	TP1 TP29	LGBF		FL	(D/E)	2			S2, S20	33	1120	BUTANOLEN		
1120	BUTANOLEN	3	F1	III	3		5L E1	R001		MP19	T2	TP1	LGBF		FL	(D/E)	3	V12		S2	30	1120	BUTANOLEN		
1123	BUTYLACETATEN	3	F1	II	3		1L E2	P001 IBC02 R001		MP19	T4	TP1	LGBF		FL	(D/E)	2			S2, S20	33	1123	BUTYLACETATEN		
1123	BUTYLACETATEN	3	F1	III	3		5L E1	P001 IBC03 LP01		MP19	T2	TP1	LGBF		FL	(D/E)	3	V12		S2	30	1123	BUTYLACETATEN		
1125	n-BUTYLAMINE	3	FC	II	3+8		1L E2	R001		MP19	T7	TP1	L4BH		FL	(D/E)	2			S2	338	1125	n-BUTYLAMINE		
1126	1-BROOMBUTAAN (n-butylbromide)	3	F1	II	3		1L E2	P001 IBC02 R001		MP19	T4	TP1	LGBF		FL	(D/E)	2			S2, S20	33	1126	1-BROOMBUTAAN (n-butylbromide)		
1127	CHLOORBUTANEN (butylchloriden)	3	F1	II	3		1L E2	P001 IBC02 R001		MP19	T4	TP1	LGBF		FL	(D/E)	2			S2, S20	33	1127	CHLOORBUTANEN (butylchloriden)		
1128	n-BUTYLFORMIAAT	3	F1	II	3		1L E2	P001 IBC02 R001		MP19	T4	TP1	LGBF		FL	(D/E)	2			S2, S20	33	1128	n-BUTYLFORMIAAT		

UN- nr	Benaming en beschrijving 3.1.2	Klasse	Classificatiecode	Verpakkingsgroep	Etiketten	Bijzondere bepalingen	Bepaalde en uitgezonderde hoeveelheden		Verpakkinginsnr	Verpakkingen		Gezamenlijke verpakking	Mobiele tanks en instructies	Bijzondere bepalingen		ADR-tanks	Voertuig voor tankvoer	Vervoercategorie	Tunnelbeperkingscode (8.6)	Bijzondere bepalingen			UN- nr	Benaming en beschrijving 3.1.2
							[7a]	[7b]		[8]	[9a]			[9b]	[9c]					[10]	[11]	[12]		
1129	BUTYRALDEHYDE	3	F1	II	3		1 L	E2	P001 IBC02 R001		MP19	T4	TP1	LGBF		FL	(D/E)	2	33	[2]	1129	BUTYRALDEHYDE		
1130	KAMFEROLIE	3	F1	III	3		5 L	E1	P001 IBC03 LP01 R001		MP19	T2	TP1	LGBF		FL	(D/E)	3	30		1130	KAMFEROLIE		
1131	KOOLSTOFDISULFIDE (ZWAVELKOOLSTOF)	3	FT1	I	3 + 6.1		0	E0	P001	PP31	MP7 MP17	T14	TP2 TP7	L10CH TU15 TE21		FL	(C/E)	1	336	CV13 CV28	1131	KOOLSTOFDISULFIDE (ZWAVELKOOLSTOF)		
1133	LUMEN, met brandbare vloeistof	3	F1	I	3		500 ml	E3	P001		MP7	T11	TP1 TP8 TP27	L4BN		FL	(D/E)	1	33		1133	LUMEN, met brandbare vloeistof		
1133	LUMEN, met brandbare vloeistof (dampspanning bij 50 °C hoger dan 110 kPa)	3	F1	II	3	640C	5 L	E2	P001	PP1	MP17	T4	TP1 TP8 L1.5BN			FL	(D/E)	2	33		1133	LUMEN, met brandbare vloeistof (dampspanning bij 50 °C hoger dan 110 kPa)		
1133	LUMEN, met brandbare vloeistof (dampspanning bij 50 °C niet hoger dan 110 kPa)	3	F1	II	3	640D	5 L	E2	P001 IBC02 R001	PP1	MP19	T4	TP1 TP8	LGBF		FL	(D/E)	2	33	S2, S20	1133	LUMEN, met brandbare vloeistof (dampspanning bij 50 °C niet hoger dan 110 kPa)		
1133	LUMEN, met brandbare vloeistof	3	F1	III	3		5 L	E1	P001 IBC03 LP01 R001	PP1	MP19	T2	TP1	LGBF		FL	(D/E)	3	30	V12	1133	LUMEN, met brandbare vloeistof		
1133	LUMEN, met brandbare vloeistof (met inbegrip van opervlaktebehandelingen of lakken, gebruikt voor industriële of andere doeleinden, zoals grondlagen voor voertuigkoeleisen, bekledingen voor tonnen of vaten)	3	F1	III	3		5 L	E1	P001 IBC02 R001	PP1 BB4	MP19							3		S2	1133	LUMEN, met brandbare vloeistof (met inbegrip van opervlaktebehandelingen of lakken, gebruikt voor industriële of andere doeleinden, zoals grondlagen voor voertuigkoeleisen, bekledingen voor tonnen of vaten)		
1133	LUMEN, met brandbare vloeistof (met een vlampunt lager dan 23 °C en viskeus volgens 2.2.3.1.4) (dampspanning bij 50 °C hoger dan 110 kPa)	3	F1	III	3		5 L	E1	P001 IBC02 R001		MP19							3		S2	1133	LUMEN, met brandbare vloeistof (met een vlampunt lager dan 23 °C en viskeus volgens 2.2.3.1.4) (dampspanning bij 50 °C hoger dan 110 kPa)		
1133	LUMEN, met brandbare vloeistof (met een vlampunt lager dan 23 °C en viskeus volgens 2.2.3.1.4) (dampspanning bij 50 °C niet hoger dan 110 kPa)	3	F1	III	3		5 L	E1	P001 IBC02 R001		MP19							3		S2	1133	LUMEN, met brandbare vloeistof (met een vlampunt lager dan 23 °C en viskeus volgens 2.2.3.1.4) (dampspanning bij 50 °C niet hoger dan 110 kPa)		
1134	CHLOORBENZEEEN (fenylchloride)	3	F1	III	3		5 L	E1	P001 IBC03 LP01 R001		MP19	T2	TP1	LGBF		FL	(D/E)	3	30	V12	1134	CHLOORBENZEEEN (fenylchloride)		
1135	ETHYLEENCHLOORHYDRINE (2-chloorethanol)	6.1	TF1	I	6.1 + 3	354	0	E0	P602		MP8 MP17	T20	TP2	L10CH TU15 TE19 TE21		FL	(C/D)	1	663	CV1 CV13 CV28	1135	ETHYLEENCHLOORHYDRINE (2-chloorethanol)		
1136	KOOLTEERDESTILLATEN, BRANDBAAR	3	F1	II	3		1 L	E2	P001 IBC02 R001		MP19	T4	TP1	LGBF		FL	(D/E)	2	33		1136	KOOLTEERDESTILLATEN, BRANDBAAR		
1136	KOOLTEERDESTILLATEN, BRANDBAAR	3	F1	III	3		5 L	E1	P001 IBC03 LP01 R001		MP19	T4	TP1 TP29	LGBF		FL	(D/E)	3	30	V12	1136	KOOLTEERDESTILLATEN, BRANDBAAR		
1139	BESCHERMLAK, OPLOSSING (met inbegrip van opervlaktebehandelingen of lakken, gebruikt voor industriële of andere doeleinden, zoals grondlagen voor voertuigkoeleisen, bekledingen voor tonnen of vaten)	3	F1	I	3		500 ml	E3	P001		MP7 MP17	T11	TP1 TP8 TP27	L4BN		FL	(D/E)	1	33	S2, S20	1139	BESCHERMLAK, OPLOSSING (met inbegrip van opervlaktebehandelingen of lakken, gebruikt voor industriële of andere doeleinden, zoals grondlagen voor voertuigkoeleisen, bekledingen voor tonnen of vaten)		

UN- nr	Benaming en beschrijving 3.1.2	Klasse	Classificatiecode	Verpakkingsgroep	Etiketten	Bijzondere bepalingen	Beperkte en uitgezonde hoeveelheden 3.4.6 3.5.1.2	Verpakkinginsructies	Verpakkingen			Mobiele tanks en	ADR-tanks		Voertuig voor tankvervoer	Vervoerscategorie	Tunnelbeperkingscode (8.6)	Bijzondere bepalingen			Identificatienummer van het gevaar	UN- nr	Benaming en beschrijving 3.1.2	
									Verpakkingen	Bijzondere verpakkingen	Verpakkingen		Tankcode	Bijzondere bepalingen				Losgestort	Laden, lossen en behandeling	Exploitatie				Identificatienummer van het gevaar
1139	BESCHERMLAK, OPLOSSING (met inbegrip van oppervlaktebehandelingen of lakken, gebruikt voor industriële of andere doeleinden, zoals grondlagen voor voertuigkoetswerken, bekledingen voor tonnen of vaten) (dampspanning bij 50 °C hoger dan 110 kPa)	3	F1	II	3	640C	5 L E2	P001	[9B1]	[9B1]	MP19	[101]	[111]	[121]	[131]	[141]	[15]	[161]	[171]	[181]	[191]	[201]	1139	BESCHERMLAK, OPLOSSING (met inbegrip van oppervlaktebehandelingen of lakken, gebruikt voor industriële of andere doeleinden, zoals grondlagen voor voertuigkoetswerken, bekledingen voor tonnen of vaten) (dampspanning bij 50 °C hoger dan 110 kPa)
1139	BESCHERMLAK, OPLOSSING (met inbegrip van oppervlaktebehandelingen of lakken, gebruikt voor industriële of andere doeleinden, zoals grondlagen voor voertuigkoetswerken, bekledingen voor tonnen of vaten) (dampspanning bij 50 °C niet hoger dan 110 kPa)	3	F1	II	3	640D	5 L E2	P001 IBC02 R001	[9B1]	[9B1]	MP19	T4	[111]	[121]	[131]	FL	2 (D/E)	[161]	[171]	[181]	[191]	[201]	1139	BESCHERMLAK, OPLOSSING (met inbegrip van oppervlaktebehandelingen of lakken, gebruikt voor industriële of andere doeleinden, zoals grondlagen voor voertuigkoetswerken, bekledingen voor tonnen of vaten) (dampspanning bij 50 °C niet hoger dan 110 kPa)
1139	BESCHERMLAK, OPLOSSING (met inbegrip van oppervlaktebehandelingen of lakken, gebruikt voor industriële of andere doeleinden, zoals grondlagen voor voertuigkoetswerken, bekledingen voor tonnen of vaten)	3	F1	III	3		5 L E1	P001 IBC03 LP01 R001	[9B1]	[9B1]	MP19	T2	[111]	[121]	[131]	FL	3 (D/E)	[161]	[171]	[181]	[191]	[201]	1139	BESCHERMLAK, OPLOSSING (met inbegrip van oppervlaktebehandelingen of lakken, gebruikt voor industriële of andere doeleinden, zoals grondlagen voor voertuigkoetswerken, bekledingen voor tonnen of vaten)
1139	BESCHERMLAK, OPLOSSING (met inbegrip van oppervlaktebehandelingen of lakken, gebruikt voor industriële of andere doeleinden, zoals grondlagen voor voertuigkoetswerken, bekledingen voor tonnen of vaten) (met een vlampunt lager dan 23 °C en viskeus volgens 2.2.3.1.4) (dampspanning bij 50 °C hoger dan 110 kPa)	3	F1	III	3		5 L E1	P001 R001	[9B1]	[9B1]	MP19	T2	[111]	[121]	[131]	FL	3 (E)	[161]	[171]	[181]	[191]	[201]	1139	BESCHERMLAK, OPLOSSING (met inbegrip van oppervlaktebehandelingen of lakken, gebruikt voor industriële of andere doeleinden, zoals grondlagen voor voertuigkoetswerken, bekledingen voor tonnen of vaten) (met een vlampunt lager dan 23 °C en viskeus volgens 2.2.3.1.4) (dampspanning bij 50 °C hoger dan 110 kPa)
1139	BESCHERMLAK, OPLOSSING (met inbegrip van oppervlaktebehandelingen of lakken, gebruikt voor industriële of andere doeleinden, zoals grondlagen voor voertuigkoetswerken, bekledingen voor tonnen of vaten) (met een vlampunt lager dan 23 °C en viskeus volgens 2.2.3.1.4) (dampspanning bij 50 °C niet hoger dan 110 kPa)	3	F1	III	3		5 L E1	P001 IBC02 R001	[9B1]	[9B1]	MP19	T2	[111]	[121]	[131]	FL	3 (E)	[161]	[171]	[181]	[191]	[201]	1139	BESCHERMLAK, OPLOSSING (met inbegrip van oppervlaktebehandelingen of lakken, gebruikt voor industriële of andere doeleinden, zoals grondlagen voor voertuigkoetswerken, bekledingen voor tonnen of vaten) (met een vlampunt lager dan 23 °C en viskeus volgens 2.2.3.1.4) (dampspanning bij 50 °C niet hoger dan 110 kPa)
1143	CROTONALDEHYDE of CROTONALDEHYDE, GESTABILISEERD	6.1	TF1	I	6.1 + 3	324 354 386	0 E0	P602	[9B1]	[9B1]	MP8 MP17	T20	[111]	[121]	[131]	FL	1 (C/D)	[161]	[171]	[181]	[191]	[201]	1143	CROTONALDEHYDE of CROTONALDEHYDE, GESTABILISEERD
1144	CROTONYLEEN (butyn-2)	3	F1	I	3		0 E3	F001	[9B1]	[9B1]	MP7 MP17	T11	[111]	[121]	[131]	FL	1 (D/E)	[161]	[171]	[181]	[191]	[201]	1144	CROTONYLEEN (butyn-2)
1145	CYCLOHEXAAN	3	F1	II	3		1 L E2	P001 IBC02 R001	[9B1]	[9B1]	MP19	T4	[111]	[121]	[131]	FL	2 (D/E)	[161]	[171]	[181]	[191]	[201]	1145	CYCLOHEXAAN
1146	CYCLOPENTAAN	3	F1	II	3		1 L E2	P001 IBC02 R001	[9B1]	[9B1]	MP19	T7	[111]	[121]	[131]	FL	2 (D/E)	[161]	[171]	[181]	[191]	[201]	1146	CYCLOPENTAAN
1147	DECAHYDRONAFTALEEN (decaline)	3	F1	III	3		5 L E1	P001 IBC03 LP01 R001	[9B1]	[9B1]	MP19	T2	[111]	[121]	[131]	FL	3 (D/E)	[161]	[171]	[181]	[191]	[201]	1147	DECAHYDRONAFTALEEN (decaline)

UN- nr	Benaming en beschrijving 3.1.2	Klasse 2.2	Classificatiecode 2.2	Verpakkingsgroep 2.1.3	Etiketten 5.2.2	Bijzondere bepalingen 3.3	Beperkte en uitgezonderde hoeveelheden 3.4.6 3.5.1.2	Verpakkingen		Mobiële tanks en ADR-tanks		Vervoerscategorie		Bijzondere bepalingen				UN- nr	Benaming en beschrijving 3.1.2	
								Verpakkingen 4.1.4	Bijzondere verpakkingen 4.1.4	Gezamenlijke verpakking 4.1.10	Instructies 4.2.2 en 7.3.2	Tankcode 4.3	Bijzondere bepalingen 4.3/6.8.4	Voertuig voor tankvoer 9.1.2	Vervoerscategorie 1.1.3.6	Tunnelepeking 8.6	Colli 7.2.4			Losgestort 7.3.3
1148	DIACETONALCOHOL	3	F1	II	3		1 L	[E2] E2	[E1] E2	[E1] E2	TP1	LGBF	FL	[E1] S2, S20	[E1] S2, S20	[E1] S2, S20	[E1] S2, S20	[E1] S2, S20	1148	DIACETONALCOHOL
1148	DIACETONALCOHOL	3	F1	III	3		5 L	E1	MP19	TP1	LGBF	FL	3 (D/E)	V12		S2			1148	DIACETONALCOHOL
1149	DIBUTYLETERS	3	F1	III	3		5 L	E1	MP19	TP1	LGBF	FL	3 (D/E)	V12		S2			1149	DIBUTYLETERS
1150	1,2-DICHOORETHYLEEN	3	F1	II	3		1 L	E2	MP19	TP2	LGBF	FL	2 (D/E)			S2, S20			1150	1,2-DICHOORETHYLEEN
1152	DICHOORPENTANEN	3	F1	III	3		5 L	E1	MP19	TP1	LGBF	FL	3 (D/E)	V12		S2			1152	DICHOORPENTANEN
1153	ETHYLEENGLYCOLDIETHYLETHY-ETHER (1,2-dieethoxyethaan)	3	F1	II	3		1 L	E2	MP19	TP1	LGBF	FL	2 (D/E)			S2, S20			1153	ETHYLEENGLYCOLDIETHYLETHY-ETHER (1,2-dieethoxyethaan)
1153	ETHYLEENGLYCOLDIETHYLETHY-ETHER (1,2-dieethoxyethaan)	3	F1	III	3		5 L	E1	MP19	TP1	LGBF	FL	3 (D/E)	V12		S2			1153	ETHYLEENGLYCOLDIETHYLETHY-ETHER (1,2-dieethoxyethaan)
1154	DIETHYLAMINE	3	FC	II	3+8		1 L	E2	MP19	TP1	L4BH	FL	2 (D/E)			S2, S20			1154	DIETHYLAMINE
1155	DIETHYLETHYER (ETHYLETHYER)	3	F1	I	3		0	E3	MP7 MP17	TP2	L4BN	FL	1 (D/E)			S2, S20			1155	DIETHYLETHYER (ETHYLETHYER)
1156	DIETHYLKETON	3	F1	II	3		1 L	E2	MP19	TP1	LGBF	FL	2 (D/E)			S2, S20			1156	DIETHYLKETON
1157	DIISOBUTYLKETON	3	F1	III	3		5 L	E1	MP19	TP1	LGBF	FL	3 (D/E)	V12		S2			1157	DIISOBUTYLKETON
1158	DIISOPROPYLAMINE	3	FC	II	3+8		1 L	E2	MP19	TP1	L4BH	FL	2 (D/E)			S2, S20			1158	DIISOPROPYLAMINE
1159	DIISOPROPYLETHYER	3	F1	II	3		1 L	E2	MP19	TP1	LGBF	FL	2 (D/E)			S2, S20			1159	DIISOPROPYLETHYER
1160	DIMETHYLAMINE, OPLOSSING IN WATER	3	FC	II	3+8		1 L	E2	MP19	TP1	L4BH	FL	2 (D/E)			S2, S20			1160	DIMETHYLAMINE, OPLOSSING IN WATER
1161	DIMETHYLCARBONAAT	3	F1	II	3		1 L	E2	MP19	TP1	LGBF	FL	2 (D/E)			S2, S20			1161	DIMETHYLCARBONAAT
1162	DIMETHYLDICHOORSILAAN	3	FC	II	3+8		0	E0	MP19	TP2	TP7	L4BH	FL	2 (D/E)		S2, S20		X338	1162	DIMETHYLDICHOORSILAAN
1163	DIMETHYLHYDRAZINE, ASYMMETRISCH	6.1	TFC	I	6.1+3+8		0	E0	MP8 MP17	TP2	L10CH	TU14 TU15 TE19 TE21	FL	1 (C/D)		S2, S20		663	1163	DIMETHYLHYDRAZINE, ASYMMETRISCH
1164	DIMETHYLSULFIDE	3	F1	II	3		1 L	E2	MP19	TP2	L1,5BN		FL	2 (D/E)		S2, S20		33	1164	DIMETHYLSULFIDE
1165	DIOXAAN	3	F1	II	3		1 L	E2	MP19	TP1	LGBF		FL	2 (D/E)		S2, S20		33	1165	DIOXAAN
1166	DIOXOLAAN	3	F1	II	3		1 L	E2	MP19	TP1	LGBF		FL	2 (D/E)		S2, S20		33	1166	DIOXOLAAN



UN- nr	Benaming en beschrijving 3.1.2	Klasse	Classificatiecode	Verpakkingsgroep	Etiketten	Bijzondere bepalingen	Beperkte en uitgezondeerde hoeveelheden 3.4.6 3.5.1.2	Verpakkingen		Mobiele tanks en instructies	ADR-tanks		Voertuig voor tankvoer	Vervoerscategorie	Tunnelbeperkingscode (8.6)	Bijzondere bepalingen			Identificatienummer van het gevaar	UN- nr	Benaming en beschrijving 3.1.2																		
								Verpakkingen	Verpakkingen		Mobiele tanks en instructies	ADR-tanks				ADR-tanks	Voertuig voor tankvoer	Vervoerscategorie				Tunnelbeperkingscode (8.6)	Verpakkingen	Verpakkingen	Verpakkingen	Verpakkingen	Verpakkingen	Verpakkingen	Verpakkingen	Verpakkingen	Verpakkingen	Verpakkingen							
1167	DIVINYLETHER, GESTABILISEERD	3	F1	I	3	386	0	E3	P001	[19B]	[19A]	[19B]	MP7 MP17	T11	[110]	TP2	[111]	L4BN	[121]	L4BN	[131]	FL	[141]	FL	1.1.3.6 9.1.2	(D/E)	[151]	V6	[161]	V6	[171]	V6	[181]	V6	[191]	S2, S4, S20	[201]	1167	DIVINYLETHER, GESTABILISEERD
1169	EXTRACTEN, AROMATISCH, VLOEIBAAR (dampspanning bij 50 °C hoger dan 110 kPa)	3	F1	II	3	601 640C	5L	E2	P001				MP19	T4	[101]	TP1 TP8	[111]	L1.5BN	[121]	L1.5BN	[131]	FL	[141]	FL	1.1.3.6 9.1.2	(D/E)	[151]	2	[161]	2	[171]	2	[181]	2	[191]	S2, S20	[201]	1169	EXTRACTEN, AROMATISCH, VLOEIBAAR (dampspanning bij 50 °C hoger dan 110 kPa)
1169	EXTRACTEN, AROMATISCH, VLOEIBAAR (dampspanning bij 50 °C niet hoger dan 110 kPa)	3	F1	II	3	601 640D	5L	E2	P001 IBC02 R001				MP19	T4	[101]	TP1 TP8	[111]	LGBF	[121]	LGBF	[131]	FL	[141]	FL	1.1.3.6 9.1.2	(D/E)	[151]	2	[161]	2	[171]	2	[181]	2	[191]	S2, S20	[201]	1169	EXTRACTEN, AROMATISCH, VLOEIBAAR (dampspanning bij 50 °C niet hoger dan 110 kPa)
1169	EXTRACTEN, AROMATISCH, VLOEIBAAR	3	F1	III	3	601	5L	E1	P001 IBC03 LP01 R001				MP19	T2	[101]	TP1	[111]	LGBF	[121]	LGBF	[131]	FL	[141]	FL	1.1.3.6 9.1.2	(D/E)	[151]	3	[161]	3	[171]	3	[181]	3	[191]	S2	[201]	1169	EXTRACTEN, AROMATISCH, VLOEIBAAR
1169	EXTRACTEN, AROMATISCH, VLOEIBAAR (met een vlampunt lager dan 23 °C en viskeus volgens 2.2.3.1.4) (dampspanning bij 50 °C hoger dan 110 kPa)	3	F1	III	3	601	5L	E1	P001 IBC02 R001				MP19	T4	[101]	TP1	[111]	LGBF	[121]	LGBF	[131]	FL	[141]	FL	1.1.3.6 9.1.2	(E)	[151]	3	[161]	3	[171]	3	[181]	3	[191]	S2	[201]	1169	EXTRACTEN, AROMATISCH, VLOEIBAAR (met een vlampunt lager dan 23 °C en viskeus volgens 2.2.3.1.4) (dampspanning bij 50 °C hoger dan 110 kPa)
1169	EXTRACTEN, AROMATISCH, VLOEIBAAR (met een vlampunt lager dan 23 °C en viskeus volgens 2.2.3.1.4) (dampspanning bij 50 °C niet hoger dan 110 kPa)	3	F1	III	3	601	5L	E1	P001 IBC02 R001	BB4			MP19	T2	[101]	TP1	[111]	LGBF	[121]	LGBF	[131]	FL	[141]	FL	1.1.3.6 9.1.2	(E)	[151]	3	[161]	3	[171]	3	[181]	3	[191]	S2	[201]	1169	EXTRACTEN, AROMATISCH, VLOEIBAAR (met een vlampunt lager dan 23 °C en viskeus volgens 2.2.3.1.4) (dampspanning bij 50 °C niet hoger dan 110 kPa)
1170	ETHANOL (ETHYLALCOHOL) of ETHANOL, OPLOSSING (ETHYLALCOHOL, OPLOSSING)	3	F1	II	3	144 601	1L	E2	P001 IBC02 R001				MP19	T4	[101]	TP1	[111]	LGBF	[121]	LGBF	[131]	FL	[141]	FL	1.1.3.6 9.1.2	(D/E)	[151]	2	[161]	2	[171]	2	[181]	2	[191]	S2, S20	[201]	1170	ETHANOL (ETHYLALCOHOL) of ETHANOL, OPLOSSING (ETHYLALCOHOL, OPLOSSING)
1170	ETHANOL, OPLOSSING (ETHYLALCOHOL, OPLOSSING)	3	F1	III	3	144 601	5L	E1	P001 IBC03 LP01 R001				MP19	T2	[101]	TP1	[111]	LGBF	[121]	LGBF	[131]	FL	[141]	FL	1.1.3.6 9.1.2	(D/E)	[151]	3	[161]	3	[171]	3	[181]	3	[191]	S2	[201]	1170	ETHANOL, OPLOSSING (ETHYLALCOHOL, OPLOSSING)
1171	ETHYLEENGLYCOLMONOETHYL-ETHER (2-ethoxyethanol)	3	F1	III	3		5L	E1	P001 IBC03 LP01 R001				MP19	T2	[101]	TP1	[111]	LGBF	[121]	LGBF	[131]	FL	[141]	FL	1.1.3.6 9.1.2	(D/E)	[151]	3	[161]	3	[171]	3	[181]	3	[191]	S2	[201]	1171	ETHYLEENGLYCOLMONOETHYL-ETHER (2-ethoxyethanol)
1172	ETHYLEENGLYCOLMONOETHYL-ETHERACETAAT (2-ethoxyethylacetaat)	3	F1	III	3		5L	E1	P001 IBC03 LP01 R001				MP19	T2	[101]	TP1	[111]	LGBF	[121]	LGBF	[131]	FL	[141]	FL	1.1.3.6 9.1.2	(D/E)	[151]	3	[161]	3	[171]	3	[181]	3	[191]	S2	[201]	1172	ETHYLEENGLYCOLMONOETHYL-ETHERACETAAT (2-ethoxyethylacetaat)
1173	ETHYLACETAAT	3	F1	II	3		1L	E2	P001 IBC02 R001				MP19	T4	[101]	TP1	[111]	LGBF	[121]	LGBF	[131]	FL	[141]	FL	1.1.3.6 9.1.2	(D/E)	[151]	2	[161]	2	[171]	2	[181]	2	[191]	S2, S20	[201]	1173	ETHYLACETAAT
1175	ETHYLBENZEEN	3	F1	II	3		1L	E2	P001 IBC02 R001				MP19	T4	[101]	TP1	[111]	LGBF	[121]	LGBF	[131]	FL	[141]	FL	1.1.3.6 9.1.2	(D/E)	[151]	2	[161]	2	[171]	2	[181]	2	[191]	S2, S20	[201]	1175	ETHYLBENZEEN
1176	TRIETHYLBORAAAT	3	F1	II	3		1L	E2	P001 IBC02 R001				MP19	T4	[101]	TP1	[111]	LGBF	[121]	LGBF	[131]	FL	[141]	FL	1.1.3.6 9.1.2	(D/E)	[151]	2	[161]	2	[171]	2	[181]	2	[191]	S2, S20	[201]	1176	TRIETHYLBORAAAT
1177	2-ETHYLBUTYLACETAAT	3	F1	III	3		5L	E1	P001 IBC03 LP01 R001				MP19	T2	[101]	TP1	[111]	LGBF	[121]	LGBF	[131]	FL	[141]	FL	1.1.3.6 9.1.2	(D/E)	[151]	3	[161]	3	[171]	3	[181]	3	[191]	S2	[201]	1177	2-ETHYLBUTYLACETAAT
1178	2-ETHYLBUTYRALDEHYDE	3	F1	II	3		1L	E2	P001 IBC02 R001				MP19	T4	[101]	TP1	[111]	LGBF	[121]	LGBF	[131]	FL	[141]	FL	1.1.3.6 9.1.2	(D/E)	[151]	2	[161]	2	[171]	2	[181]	2	[191]	S2, S20	[201]	1178	2-ETHYLBUTYRALDEHYDE
1179	ETHYLBUTYLETHER	3	F1	II	3		1L	E2	P001 IBC02 R001				MP19	T4	[101]	TP1	[111]	LGBF	[121]	LGBF	[131]	FL	[141]	FL	1.1.3.6 9.1.2	(D/E)	[151]	2	[161]	2	[171]	2	[181]	2	[191]	S2, S20	[201]	1179	ETHYLBUTYLETHER
1180	ETHYLBUTYRAAT	3	F1	III	3		5L	E1	P001 IBC03 LP01 R001				MP19	T2	[101]	TP1	[111]	LGBF	[121]	LGBF	[131]	FL	[141]	FL	1.1.3.6 9.1.2	(D/E)	[151]	3	[161]	3	[171]	3	[181]	3	[191]	S2	[201]	1180	ETHYLBUTYRAAT

UN- nr	Benaming en beschrijving 3.1.2	Klasse	Classificatiecode	Verpakkingsgroep	Etiketten	Bijzondere bepalingen	Beperkte en uitgezonde hoeveelheden		Verpakkingen	Mobiele tanks en	ADR-tanks		Voertuig voor tankvoer	Vervoerscategorie	Tunnelepeking	Losgestort	Bijzondere bepalingen		Identificatienummer van het gevaar	UN- nr	Benaming en beschrijving 3.1.2
							[7a]	[7b]			[8]	[9a]					[9b]	[10]			
1181	ETHYLCHLOORACETAAT	3	[3a] IFC1	II	6.1 + 3		100 ml	P001 IBC02	MP15	T7	TP2	L4BH	FL	(D/E)		CV13 CV28	S2, S9, S19	1181	ETHYLCHLOORACETAAT		
1182	ETHYLCHLOORFORMIAAT	6.1	TFC I	I	6.1 + 3 + 8	354	0	P602	MP8 MP17	T20	TP2	L10CH	FL	(C/D)	CV1 CV13 CV28	S2, S9, S14	1182	ETHYLCHLOORFORMIAAT			
1183	ETHYLDICHLORSILAAN	4.3	WFC I	I	4.3 + 3 + 8		0	P401	RR7	T14	TP2 TP7	L10DH	FL	(B/E)	CV23	S2, S20	1183	ETHYLDICHLORSILAAN			
1184	ETHYLEENDICHLORIDE (1,2-dichloorethaan)	3	FT1 II	II	3 + 6.1		1 L	P001 IBC02	MP19	T7	TP1	L4BH	FL	(D/E)	CV13 CV28	S2, S19	1184	ETHYLEENDICHLORIDE (1,2-dichloorethaan)			
1185	ETHYLEENIMINE, GESTABILISEERD	6.1	TF1 I	I	6.1 + 3	354	0	P601	MP2	T22	TP2	L15CH	FL	(C/D)	CV1 CV13 CV28	S2, S9, S14	1185	ETHYLEENIMINE, GESTABILISEERD			
1188	ETHYLEENGLYCOLMONO-METHYLETHETHER (2-methoxyethanol)	3	F1 III	III	3		5 L	P001 IBC03 LP01	MP19	T2	TP1	LGBF	FL	(D/E)		S2	30	1188	ETHYLEENGLYCOLMONO-METHYLETHETHER (2-methoxyethanol)		
1189	ETHYLEENGLYCOLMONO-METHYLETHERACETAAT	3	F1 III	III	3		5 L	P001 IBC03 LP01	MP19	T2	TP1	LGBF	FL	(D/E)		S2	30	1189	ETHYLEENGLYCOLMONO-METHYLETHERACETAAT		
1190	ETHYLFORMIAAT	3	F1 II	II	3		1 L	P001 IBC02 R001	MP19	T4	TP1	LGBF	FL	(D/E)		S2, S20	33	1190	ETHYLFORMIAAT		
1191	OCTYLAALDEHYDEN (ethylhexaldehyden) (2-ethylhexaldehyde, 3-ethylhexaldehyde)	3	F1 III	III	3		5 L	P001 IBC03 LP01	MP19	T2	TP1	LGBF	FL	(D/E)		S2	30	1191	OCTYLAALDEHYDEN (ethylhexaldehyden) (2-ethylhexaldehyde, 3-ethylhexaldehyde)		
1192	ETHYLLACTAAT	3	F1 III	III	3		5 L	P001 IBC03 LP01	MP19	T2	TP1	LGBF	FL	(D/E)		S2	30	1192	ETHYLLACTAAT		
1193	ETHYLMETHYLKETON (METHYLETHYLKETON)	3	F1 II	II	3		1 L	P001 IBC02 R001	MP19	T4	TP1	LGBF	FL	(D/E)		S2, S20	33	1193	ETHYLMETHYLKETON (METHYLETHYLKETON)		
1194	ETHYLNITRIET, OPLOSSING	3	FT1 I	I	3 + 6.1		0	P001	MP7 MP17	T4	TP1	L10CH	FL	(C/E)	CV13 CV28	S2, S22	336	1194	ETHYLNITRIET, OPLOSSING		
1195	ETHYLPROPIONAAT	3	F1 II	II	3		1 L	P001 IBC02 R001	MP19	T4	TP1	LGBF	FL	(D/E)		S2, S20	33	1195	ETHYLPROPIONAAT		
1196	ETHYLTRICHOORSILAAN	3	FC II	II	3 + 8		0	P010	MP19	T10	TP2 TP7	L4BH	FL	(D/E)		S2, S20	X338	1196	ETHYLTRICHOORSILAAN		
1197	EXTRACTIEN, SMAAKSTOFFEN, VLOEIBAAR (dampspanning bij 50 °C hoger dan 110 kPa)	3	F1 II	II	3	601 640C	5 L	P001	MP19	T4	TP1 TP8	L1,5BN	FL	(D/E)		S2	33	1197	EXTRACTIEN, SMAAKSTOFFEN, VLOEIBAAR (dampspanning bij 50 °C hoger dan 110 kPa)		
1197	EXTRACTIEN, SMAAKSTOFFEN VLOEIBAAR (dampspanning bij 50 °C niet hoger dan 110 kPa)	3	F1 II	II	3	601 640D	5 L	P001 IBC02 R001	MP19	T4	TP1 TP8	LGBF	FL	(D/E)		S2, S20	33	1197	EXTRACTIEN, SMAAKSTOFFEN VLOEIBAAR (dampspanning bij 50 °C niet hoger dan 110 kPa)		
1197	EXTRACTIEN, SMAAKSTOFFEN, VLOEIBAAR	3	F1 III	III	3	601	5 L	P001 IBC03 LP01 R001	MP19	T2	TP1	LGBF	FL	(D/E)		S2	30	1197	EXTRACTIEN, SMAAKSTOFFEN, VLOEIBAAR		

UN- nr	Benaming en beschrijving 3.1.2	Klasse	Classificatiecode	Verpakkingsgroep	Etiketten	Bijzondere bepalingen	Beperkte en uitgezondeerde hoeveelheden 3.4.6 3.5.1.2	Verpakkingen		Mobiële tanks en ADR-tanks		Voertuig voor		Vervoerscategorie	Tunnelbeperkingcode (8g)	Bijzondere bepalingen				Identificatienummer van het gevaar 5.3.2.3	UN- nr	Benaming en beschrijving 3.1.2			
								Verpakkingen	Verpakkingen	Tankcode	Bijzondere bepalingen	Instructies	Verpakking			Verpakkingen	Verpakkingen	Verpakkingen	Verpakkingen				Verpakkingen	Verpakkingen	Verpakkingen
1197	EXTRACTEN, SMAAKSTOFFEN, VLOEIBAAR (met een vlampunt lager dan 23 °C en viskeus volgens 2.2.3.1.4) (dampspanning bij 50 °C hoger dan 110 kPa)	3	F1	III	3	601	5 L E1	R001 R001	MP19	4.2.2 en 7.3.2	4.3	4.3/5/6/8/4	1.1.3.6	3	1.1.2	1.1.2	1.1.2	1.1.2	1.1.2	1.1.2	1.1.2	1.1.2	1.1.2	EXTRACTEN, SMAAKSTOFFEN, VLOEIBAAR (met een vlampunt lager dan 23 °C en viskeus volgens 2.2.3.1.4) (dampspanning bij 50 °C hoger dan 110 kPa)	
1197	EXTRACTEN, SMAAKSTOFFEN, VLOEIBAAR (met een vlampunt lager dan 23 °C en viskeus volgens 2.2.3.1.4) (dampspanning bij 50 °C niet hoger dan 110 kPa)	3	F1	III	3	601	5 L E1	P001 IBC02 R001	MP19	4.2.2 en 7.3.2	4.3	4.3/5/6/8/4	1.1.3.6	3	1.1.2	1.1.2	1.1.2	1.1.2	1.1.2	1.1.2	1.1.2	1.1.2	1.1.2	EXTRACTEN, SMAAKSTOFFEN, VLOEIBAAR (met een vlampunt lager dan 23 °C en viskeus volgens 2.2.3.1.4) (dampspanning bij 50 °C niet hoger dan 110 kPa)	
1198	FORMALDEHYDE, OPLOSSING, BRANDBAAR	3	FC	III	3+8		5 L E1	P001 IBC03 R001	MP19	4.2.2 en 7.3.2	4.3	4.3/5/6/8/4	1.1.3.6	3	1.1.2	1.1.2	1.1.2	1.1.2	1.1.2	1.1.2	1.1.2	1.1.2	1.1.2	FORMALDEHYDE, OPLOSSING, BRANDBAAR	
1199	FURALDEHYDEN (furfural)	6.1	TF1	II	6.1+3		100 ml E4	P001 IBC02 R001	MP15	4.2.2 en 7.3.2	4.3	4.3/5/6/8/4	1.1.3.6	2	1.1.2	1.1.2	1.1.2	1.1.2	1.1.2	1.1.2	1.1.2	1.1.2	1.1.2	FURALDEHYDEN (furfural)	
1201	FOEZELOLIE	3	F1	II	3		1 L E2	P001 IBC02 R001	MP19	4.2.2 en 7.3.2	4.3	4.3/5/6/8/4	1.1.3.6	2	1.1.2	1.1.2	1.1.2	1.1.2	1.1.2	1.1.2	1.1.2	1.1.2	1.1.2	FOEZELOLIE	
1201	FOEZELOLIE	3	F1	III	3		5 L E1	P001 IBC03 LP01 R001	MP19	4.2.2 en 7.3.2	4.3	4.3/5/6/8/4	1.1.3.6	3	1.1.2	1.1.2	1.1.2	1.1.2	1.1.2	1.1.2	1.1.2	1.1.2	1.1.2	FOEZELOLIE	
1202	DIESELOLIE of GASOLIE of STOOKOLIE, LICHT (vlampunt niet meer dan 60 °C)	3	F1	III	3	640K 664	5 L E1	P001 IBC03 LP01 R001	MP19	4.2.2 en 7.3.2	4.3	4.3/5/6/8/4	1.1.3.6	3	1.1.2	1.1.2	1.1.2	1.1.2	1.1.2	1.1.2	1.1.2	1.1.2	1.1.2	DIESELOLIE of GASOLIE of STOOKOLIE, LICHT (vlampunt niet meer dan 60 °C)	
1202	DIESELOLIE overeenkomstig norm EN 590/2013 + AC:2017 of GASOLIE of STOOKOLIE, LICHT met een vlampunt overeenkomstig norm EN 590/2013 + A1:2017	3	F1	III	3	640L 664	5 L E1	P001 IBC03 LP01 R001	MP19	4.2.2 en 7.3.2	4.3	4.3/5/6/8/4	1.1.3.6	3	1.1.2	1.1.2	1.1.2	1.1.2	1.1.2	1.1.2	1.1.2	1.1.2	1.1.2	DIESELOLIE overeenkomstig norm EN 590/2013 + AC:2017 of GASOLIE of STOOKOLIE, LICHT met een vlampunt overeenkomstig norm EN 590/2013 + A1:2017	
1202	DIESELOLIE of GASOLIE of STOOKOLIE, LICHT (vlampunt hoger dan 60 °C maar niet hoger dan 100 °C)	3	F1	III	3	640M 664	5 L E1	P001 IBC03 LP01 R001	MP19	4.2.2 en 7.3.2	4.3	4.3/5/6/8/4	1.1.3.6	3	1.1.2	1.1.2	1.1.2	1.1.2	1.1.2	1.1.2	1.1.2	1.1.2	1.1.2	DIESELOLIE of GASOLIE of STOOKOLIE, LICHT (vlampunt hoger dan 60 °C maar niet hoger dan 100 °C)	
1203	BENZINE (motorbrandstof)	3	F1	II	3	243 534 664	1 L E2	P001 IBC02 R001	MP19	4.2.2 en 7.3.2	4.3	4.3/5/6/8/4	1.1.3.6	2	1.1.2	1.1.2	1.1.2	1.1.2	1.1.2	1.1.2	1.1.2	1.1.2	1.1.2	BENZINE (motorbrandstof)	
1204	NITROGLYCERINE, OPLOSSING IN ALCOHOL, met niet meer dan 1 % nitroglycerine	3	D	II	3	601	1 L E0	P001 IBC02 R001	MP2	4.2.2 en 7.3.2	4.3	4.3/5/6/8/4	1.1.3.6	2	1.1.2	1.1.2	1.1.2	1.1.2	1.1.2	1.1.2	1.1.2	1.1.2	1.1.2	NITROGLYCERINE, OPLOSSING IN ALCOHOL, met niet meer dan 1 % nitroglycerine	
1206	HEPTANEN	3	F1	II	3		1 L E2	P001 IBC02 R001	MP19	4.2.2 en 7.3.2	4.3	4.3/5/6/8/4	1.1.3.6	2	1.1.2	1.1.2	1.1.2	1.1.2	1.1.2	1.1.2	1.1.2	1.1.2	1.1.2	HEPTANEN	
1207	HEXALDEHYDE	3	F1	III	3		5 L E1	P001 IBC03 LP01 R001	MP19	4.2.2 en 7.3.2	4.3	4.3/5/6/8/4	1.1.3.6	3	1.1.2	1.1.2	1.1.2	1.1.2	1.1.2	1.1.2	1.1.2	1.1.2	1.1.2	1.1.2	HEXALDEHYDE
1208	HEXANEN	3	F1	II	3		1 L E2	P001 IBC02 R001	MP19	4.2.2 en 7.3.2	4.3	4.3/5/6/8/4	1.1.3.6	2	1.1.2	1.1.2	1.1.2	1.1.2	1.1.2	1.1.2	1.1.2	1.1.2	1.1.2	1.1.2	HEXANEN
1210	DRUKINKT, brandbaar of DRUKINKT-VERWANTE PRODUCTEN (waaronder begrepen drukkinkverduimers en drukkinkoplossingsmiddelen), brandbaar	3	F1	I	3	163 367	500 ml E3	P001	MP7 MP17	4.2.2 en 7.3.2	4.3	4.3/5/6/8/4	1.1.3.6	1	1.1.2	1.1.2	1.1.2	1.1.2	1.1.2	1.1.2	1.1.2	1.1.2	1.1.2	1.1.2	DRUKINKT, brandbaar of DRUKINKT-VERWANTE PRODUCTEN (waaronder begrepen drukkinkverduimers en drukkinkoplossingsmiddelen), brandbaar

UN- nr	Benaming en beschrijving 3.1.2	Klasse	Classificatiecode	Verpakkingsgroep	Etiketten	Bijzondere bepalingen	Bepaalde en uitgezonderde hoeveelheden	Verpakkingen	Verpakkingen	Verpakkingen	Verpakkingen	Mobiele tanks en		ADR-tanks		Voertuig voor	Vervoerscategorie	Tunnelepeking	Bijzondere bepalingen				Identificatienummer van het gevaar	UN- nr	Benaming en beschrijving 3.1.2
												1101	1102	1103	1104				1105	1106	1107	1108			
1210	DRUKKINKT, brandbaar of DRUKKINKT- VERWANTE PRODUCTEN (waaronder begrepen drukkinkverduimers en drukkinkoplosmiddelen), brandbaar (dampspanning bij 50 °C hoger dan 110 kPa)	3	F1	II	3	163 640C 367	5 L E2	P001	PP1	MP19	TP1 TP8	L1,55N	L131	FL	2 (D/E)	1.1.3.6 9.1.2	FL	2 (D/E)	7.2.4 Coll	7.3.3 Losgestort	7.5.11 Laden, lossen en behandeling	S2, S20	33	1210	DRUKKINKT, brandbaar of DRUKKINKT- VERWANTE PRODUCTEN (waaronder begrepen drukkinkverduimers en drukkinkoplosmiddelen), brandbaar (dampspanning bij 50 °C hoger dan 110 kPa)
1210	DRUKKINKT, brandbaar of DRUKKINKT- VERWANTE PRODUCTEN (waaronder begrepen drukkinkverduimers en drukkinkoplosmiddelen), brandbaar (dampspanning bij 50 °C niet hoger dan 110 kPa)	3	F1	II	3	163 640D 367	5 L E2	P001 IBC02 R001	PP1	MP19	TP1 TP8	LGBF	LGBF	FL	2 (D/E)							S2, S20	33	1210	DRUKKINKT, brandbaar of DRUKKINKT- VERWANTE PRODUCTEN (waaronder begrepen drukkinkverduimers en drukkinkoplosmiddelen), brandbaar (dampspanning bij 50 °C niet hoger dan 110 kPa)
1210	DRUKKINKT, brandbaar of DRUKKINKT- VERWANTE PRODUCTEN (waaronder begrepen drukkinkverduimers en drukkinkoplosmiddelen), brandbaar (dampspanning bij 50 °C niet hoger dan 110 kPa)	3	F1	III	3	163 367	5 L E1	P001 IBC03 LP01 R001	PP1	MP19	TP1	LGBF	LGBF	FL	3 (D/E)							S2	30	1210	DRUKKINKT, brandbaar of DRUKKINKT- VERWANTE PRODUCTEN (waaronder begrepen drukkinkverduimers en drukkinkoplosmiddelen), brandbaar (dampspanning bij 50 °C niet hoger dan 110 kPa)
1210	DRUKKINKT, brandbaar of DRUKKINKT- VERWANTE PRODUCTEN (waaronder begrepen drukkinkverduimers en drukkinkoplosmiddelen), brandbaar (met een vlampunt lager dan 23 °C en viskeus volgens 2.2.3.1.4) (dampspanning bij 50 °C hoger dan 110 kPa)	3	F1	III	3	163 367	5 L E1	P001 R001	PP1	MP19					3 (E)							S2		1210	DRUKKINKT, brandbaar of DRUKKINKT- VERWANTE PRODUCTEN (waaronder begrepen drukkinkverduimers en drukkinkoplosmiddelen), brandbaar (met een vlampunt lager dan 23 °C en viskeus volgens 2.2.3.1.4) (dampspanning bij 50 °C hoger dan 110 kPa)
1212	ISOBUTANOL (ISOBUTYLALCOHOL)	3	F1	III	3	163 367	5 L E1	P001 IBC02 R001	PP1 BB4	MP19	TP1	LGBF	LGBF	FL	3 (D/E)							S2	30	1212	ISOBUTANOL (ISOBUTYLALCOHOL)
1213	ISOBUTYLACETAAT	3	F1	II	3		1 L E2	P001 IBC02 R001		MP19	TP1	LGBF	LGBF	FL	2 (D/E)							S2, S20	33	1213	ISOBUTYLACETAAT
1214	ISOBUTYLAMINE	3	FC	II	3+8		1 L E2	P001 IBC02 R001		MP19	TP1	L4BH	LGBF	FL	2 (D/E)							S2, S20	338	1214	ISOBUTYLAMINE
1216	ISOOCTENEN	3	F1	II	3		1 L E2	P001 IBC02 R001		MP19	TP1	LGBF	LGBF	FL	2 (D/E)							S2, S20	33	1216	ISOOCTENEN
1218	ISOPREEN, GESTABILISEERD	3	F1	I	3	386	0 E3	P001		MP7 MP17	TP2	L4BN	LGBF	FL	1 (D/E)							S2,S4, S20	339	1218	ISOPREEN, GESTABILISEERD
1219	ISOPROPYLALCOHOL (ISOPROPANOL)	3	F1	II	3	601	1 L E2	P001 IBC02 R001		MP19	TP1	LGBF	LGBF	FL	2 (D/E)							S2, S20	33	1219	ISOPROPYLALCOHOL (ISOPROPANOL)
1220	ISOPROPYLACETAAT	3	F1	II	3		1 L E2	P001 IBC02 R001		MP19	TP1	LGBF	LGBF	FL	2 (D/E)							S2, S20	33	1220	ISOPROPYLACETAAT
1221	ISOPROPYLAMINE	3	FC	I	3+8		0 E0	P001		MP7 MP17	TP2	L10CH	LGBF	FL	1 (D/E)							S2, S20	338	1221	ISOPROPYLAMINE
1222	ISOPROPYLNITRAAT	3	F1	II	3		1 L E2	P001 IBC02 R001	B7	MP19					2 (E)							S2, S20		1222	ISOPROPYLNITRAAT

UN- nr	Benaming en beschrijving 3.1.2	Klasse	Classificatiecode	Verpakkingsgroep	Etiketten	Bijzondere bepalingen	Beperkte en uitgezondende hoeveelheden		Verpakkingen	Verpakkingen	Mobiele tanks en instructies	ADR-tanks		Voertuig voor tankvoer	Vervoercategorie	Tunnelbeperkingscode (8.9)	Bijzondere bepalingen				UN- nr	Benaming en beschrijving 3.1.2
							[7a]	[7b]				[131]	[132]				[141]	[142]	[143]	[144]		
1223	KEROSINE	3	F1	III	3	664	5 L	E1	[8]	[9a]	MP19	TP2	LGBF	FL	3 (D/E)	3	V12	Losgestort	Laden, lossen en behandelen	Exploïtatie	1223	KEROSINE
1224	KETONEN, VLOEIBAAR, N.E.G. (dampspanning bij 50 °C hoger dan 110 kPa)	3	F1	II	3	274, 640C	1 L	E2	P001	[9a]	MP19	TP1 TP8 TP28	L1,5BN	FL	2 (D/E)					S2, S20	1224	KETONEN, N.E.G. (dampspanning bij 50 °C hoger dan 110 kPa)
1224	KETONEN, VLOEIBAAR, N.E.G. (dampspanning bij 50 °C niet hoger dan 110 kPa)	3	F1	II	3	274, 640D	1 L	E2	P001, IBC02, R001	[9a]	MP19	TP1 TP8 TP28	LGBF	FL	2 (D/E)					S2, S20	1224	KETONEN, N.E.G. (dampspanning bij 50 °C niet hoger dan 110 kPa)
1224	KETONEN, VLOEIBAAR, N.E.G.	3	F1	III	3	274	5 L	E1	P001, IBC03, LP01, R001	[9a]	MP19	TP1 TP29	LGBF	FL	3 (D/E)					S2	1224	KETONEN, N.E.G.
1228	MERCAPTANEN, VLOEIBAAR, BRANDBAAR, GIFTIG, N.E.G. of MERCAPTANEN, MENGSEL, VLOEIBAAR, BRANDBAAR, GIFTIG, N.E.G.	3	FT1	II	3 + 6.1	274	1 L	E0	P001, IBC02	[9a]	MP19	TP2 TP27	L4BH	FL	2 (D/E)					CV13, CV28	1228	MERCAPTANEN, VLOEIBAAR, BRANDBAAR, GIFTIG, N.E.G. of MERCAPTANEN, MENGSEL, VLOEIBAAR, BRANDBAAR, GIFTIG, N.E.G.
1228	MERCAPTANEN, VLOEIBAAR, BRANDBAAR, GIFTIG, N.E.G. of MERCAPTANEN, MENGSEL, VLOEIBAAR, BRANDBAAR, GIFTIG, N.E.G.	3	FT1	III	3 + 6.1	274	5 L	E1	P001, IBC03, R001	[9a]	MP19	TP1 TP28	L4BH	FL	3 (D/E)					CV13, CV28	1228	MERCAPTANEN, VLOEIBAAR, BRANDBAAR, GIFTIG, N.E.G. of MERCAPTANEN, MENGSEL, VLOEIBAAR, BRANDBAAR, GIFTIG, N.E.G.
1229	MESITYLOXIDE	3	F1	III	3		5 L	E1	P001, IBC03, LP01, R001	[9a]	MP19	TP1	LGBF	FL	3 (D/E)					S2	1229	MESITYLOXIDE
1230	METHANOL	3	FT1	II	3 + 6.1	279	1 L	E2	P001, IBC02, R001	[9a]	MP19	TP2	L4BH	FL	2 (D/E)					CV13, CV28	1230	METHANOL
1231	METHYLACETAAT	3	F1	II	3		1 L	E2	P001, IBC02, R001	[9a]	MP19	TP1	LGBF	FL	2 (D/E)					S2, S19	1231	METHYLACETAAT
1233	METHYLAMYLACETAAT	3	F1	III	3		5 L	E1	P001, IBC03, LP01, R001	[9a]	MP19	TP1	LGBF	FL	3 (D/E)					S2	1233	METHYLAMYLACETAAT
1234	METHYLAL (dimethoxymethaan)	3	F1	II	3		1 L	E2	P001, IBC02, R001	[9a]	MP19	TP2	L1,5BN	FL	2 (D/E)					S2, S20	1234	METHYLAL (dimethoxymethaan)
1235	METHYLAMINE, OPLOSSING IN WATER	3	FC	II	3 + 8		1 L	E2	P001, IBC02, R001	[9a]	MP19	TP1	L4BH	FL	2 (D/E)					S2, S20	1235	METHYLAMINE, OPLOSSING IN WATER
1237	METHYLBUTYRAAT	3	F1	II	3		1 L	E2	P001, IBC02, R001	[9a]	MP19	TP1	LGBF	FL	2 (D/E)					S2, S20	1237	METHYLBUTYRAAT
1238	METHYLCHLOORFORMIAAT	6.1	TFC	I	6.1 + 3 + 8	354	0	E0	P602	[9a]	MP8, MP17	TP2	L15CH	FL	1 (C/D)				CV1, CV13, CV28	S2, S9, S14	1238	METHYLCHLOORFORMIAAT
1239	METHYLCHLOORMETHYLEETHER	6.1	TF1	I	6.1 + 3	354	0	E0	P602	[9a]	MP8, MP17	TP2	L15CH	FL	1 (C/D)				CV1, CV13, CV28	S2, S9, S14	1239	METHYLCHLOORMETHYLEETHER
1242	METHYLDICHOORSILAAN	4.3	WFC	I	4.3 + 3 + 8		0	E0	P401	[9a]	MP2	TP2 TP7	L10DH	FL	0 (B/E)				CV23	S2, S20	1242	METHYLDICHOORSILAAN
1243	METHYLFORMIAAT	3	F1	I	3		0	E3	P001	[9a]	MP7, MP17	TP2	L4BN	FL	1 (D/E)					S2, S20	1243	METHYLFORMIAAT

UN- nr	Benaming en beschrijving 3.1.2	Klasse 2.2	Classificatiecode 2.2	Verpakkingsgroep 2.1.3	Etiketten 5.2.2	Bijzondere bepalingen 3.3	Beperkte en uitgezonderde hoeveelheden 3.4.6 3.5.1.2	Verpakkingsinstructies 4.4	Verpakkingen			Mobiële tanks en		ADR-tanks		Voertuig voor tankvervoer 9.1.2	Vervoercategorie 1.1.3.6 (8.9)	Colli 7.2.4	Losgestort 7.3.3	Bijzondere bepalingen		UN- nr	Benaming en beschrijving 3.1.2		
									Bijzondere verpakkingsschrijven 4.1.4	Gezamenlijke verpakking 4.1.10	Instructies 4.2.2 en 7.3.2	Bijzondere bepalingen 4.2.5.3	Tankcode 4.3	Bijzondere bepalingen 4.3.5/6.8.4	ADR-tanks					ADR-tanks	ADR-tanks			ADR-tanks	ADR-tanks
1244	METHYLHYDRAZINE	6.1	TFC	I	6.1+3 +8	354	0	P602	[9B1]	MP8 MP17	T22	TP2	L15CH	TU14 TU15 TEZ1 TE19	FL	1	(D)	[161]	[171]	[181]	[191]	[201]	[11]	1244	METHYLHYDRAZINE
1245	METHYLISOBUTYLKETON	3	F1	II	3		1 L	P001 IBC02 R001		MP19	T4	TP1	LGBF		FL	2	(D/E)				S2, S20	1245	1245	METHYLISOBUTYLKETON	
1246	METHYLISOPROPENYLKETON, GESTABILISEERD	3	F1	II	3	386	1 L	P001 IBC02 R001		MP19	T4	TP1	LGBF		FL	2	(D/E)	V8			S2, S4, S20	1246	1246	METHYLISOPROPENYLKETON, GESTABILISEERD	
1247	METHYL METHACRYLAAT, MONOMEER, GESTABILISEERD	3	F1	II	3	386	1 L	P001 IBC02 R001		MP19	T4	TP1	LGBF		FL	2	(D/E)	V8			S2, S4, S20	1247	1247	METHYL METHACRYLAAT, MONOMEER, GESTABILISEERD	
1248	METHYLPROPIONAAT	3	F1	II	3		1 L	P001 IBC02 R001		MP19	T4	TP1	LGBF		FL	2	(D/E)				S2, S20	1248	1248	METHYLPROPIONAAT	
1249	METHYLPROPYLKETON	3	F1	II	3		1 L	P001 IBC02 R001		MP19	T4	TP1	LGBF		FL	2	(D/E)				S2, S20	1249	1249	METHYLPROPYLKETON	
1250	METHYLTRICHOORSILAN	3	FC	II	3+8		0	P010		MP19	T10	TP2 TP7	L4BH		FL	2	(D/E)				S2	1250	1250	METHYLTRICHOORSILAN	
1251	METHYLVINYLKETON, GESTABILISEERD	6.1	TFC	I	6.1+3 +8	354 386	0	P601	RR7	MP8 MP17	T22	TP2	L15CH	TU14 TU15 TEZ1 TE19	FL	1	(D)	V8			S2, S4, S9, S14	1251	1251	METHYLVINYLKETON, GESTABILISEERD	



UN- nr	Benaming en beschrijving 3.1.2	Klasse 2.2	Classificatiecode 2.2	Verpakkingsgroep 2.1.3	Etiketten 5.2.2	Bijzondere bepalingen 3.3	Beperkte en uitgezondeerde hoeveelheden 3.4.6 3.5.1.2	Verpakkingen	Verpakkingen	Verpakkingen	Verpakkingen	Verpakkingen	ADP-tanks		Voertuig voor tankvoer 9.1.2	Vervoerscategorie 1.1.3.6 (8.9)	Bijzondere bepalingen			Identificatienummer van het gevaar 5.3.2.3	UN- nr	Benaming en beschrijving 3.1.2
													Tankcode	Bijzondere bepalingen			Losgestort	Laden, lossen en behandeling	Exploitate			
1259	NIKKELTETRACARBONYL	3	F1	II	3	163	0	P601	MP2	TP1	TP8	L15GH	TU14 TU15 TU18 TE19 TE21 TM3	FL	1.1	1.1.3.6 (D)	1.1.3.6 (D)	1.1.3.6 (D)	1.1.3.6 (D)	1.1.3.6 (D)	1259	NIKKELTETRACARBONYL
1261	NITROMETHAAN	3	F1	II	3	163	1 L	P001	MP19	TP1	TP8	LGBF		FL	2	(E)	2	S2	S2	1261	NITROMETHAAN	
1262	OCTANEN	3	F1	II	3	163	1 L	P001	MP19	TP1	TP8	LGBF		FL	2	(D/E)	2	S2	S2	1262	OCTANEN	
1263	VERF (met inbegrip van verf, lakverf, email, beits, schellakoplossing, vernis, polijstmiddel, vloeibaar plamuur, vloeibare lakbasis) of VERF-VERWANTE PRODUCTEN (met inbegrip van verdunners en oplosmiddelen voor verven)	3	F1	I	3	163 367 650	500 ml	P001	MP17	TP1	TP8	L4BN		FL	1	(D/E)	1	S2	S20	1263	VERF (met inbegrip van verf, lakverf, email, beits, schellakoplossing, vernis, polijstmiddel, vloeibaar plamuur, vloeibare lakbasis) of VERF-VERWANTE PRODUCTEN (met inbegrip van verdunners en oplosmiddelen voor verven)	
1263	VERF (met inbegrip van verf, lakverf, email, beits, schellakoplossing, vernis, polijstmiddel, vloeibaar plamuur, vloeibare lakbasis) of VERF-VERWANTE PRODUCTEN (met inbegrip van verdunners en oplosmiddelen voor verven)	3	F1	II	3	163 367 650	5 L	P001	MP19	TP1	TP8	L1,5BN		FL	2	(D/E)	2	S2	S20	1263	VERF (met inbegrip van verf, lakverf, email, beits, schellakoplossing, vernis, polijstmiddel, vloeibaar plamuur, vloeibare lakbasis) of VERF-VERWANTE PRODUCTEN (met inbegrip van verdunners en oplosmiddelen voor verven)	
1263	VERF (met inbegrip van verf, lakverf, email, beits, schellakoplossing, vernis, polijstmiddel, vloeibaar plamuur, vloeibare lakbasis) of VERF-VERWANTE PRODUCTEN (met inbegrip van verdunners en oplosmiddelen voor verven)	3	F1	III	3	163 367 650	5 L	P001 IBC02 R001	MP19	TP1	TP8	LGBF		FL	2	(D/E)	2	S2	S20	1263	VERF (met inbegrip van verf, lakverf, email, beits, schellakoplossing, vernis, polijstmiddel, vloeibaar plamuur, vloeibare lakbasis) of VERF-VERWANTE PRODUCTEN (met inbegrip van verdunners en oplosmiddelen voor verven)	
1263	VERF (met inbegrip van verf, lakverf, email, beits, schellakoplossing, vernis, polijstmiddel, vloeibaar plamuur, vloeibare lakbasis) of VERF-VERWANTE PRODUCTEN (met inbegrip van verdunners en oplosmiddelen voor verven)	3	F1	III	3	163 367 650	5 L	P001 IBC03 LP01 R001	MP19	TP1	TP29	LGBF		FL	3	(D/E)	3	S2	V12	1263	VERF (met inbegrip van verf, lakverf, email, beits, schellakoplossing, vernis, polijstmiddel, vloeibaar plamuur, vloeibare lakbasis) of VERF-VERWANTE PRODUCTEN (met inbegrip van verdunners en oplosmiddelen voor verven)	
1263	VERF (met inbegrip van verf, lakverf, email, beits, schellakoplossing, vernis, polijstmiddel, vloeibaar plamuur, vloeibare lakbasis) of VERF-VERWANTE PRODUCTEN (met inbegrip van verdunners en oplosmiddelen voor verven)	3	F1	III	3	163 367 650	5 L	P001 R001	MP19	TP1	TP8	LGBF		FL	3	(E)	3	S2		1263	VERF (met inbegrip van verf, lakverf, email, beits, schellakoplossing, vernis, polijstmiddel, vloeibaar plamuur, vloeibare lakbasis) of VERF-VERWANTE PRODUCTEN (met inbegrip van verdunners en oplosmiddelen voor verven)	

UN- nr	Benaming en beschrijving 3.1.2	Klasse	Classificatiecode	Verpakkingsgroep	Etiketten	Bijzondere bepalingen	Beperkte en uitgezonde hoeveelheden 3.4.6 3.5.1.2	Verpakkingsinst. uc- ties	Verpakkingen		Mobiele tanks en Bijzondere bepalingen	ADR-tanks		Voertuig voor tankvoer	Vervoercategorie	Tunnelbeperkingscode (8.6)	Bijzondere bepalingen				Identificatienummer van het gevaar	UN- nr	Benaming en beschrijving 3.1.2
									Bijzondere verpakkingen	Gezamenlijke verpakking		Instructies	Bijzondere bepalingen				Tankcode	Bijzondere bepalingen	Losgestort	Laden, lossen en behandeling			
[11]	[2]	[3]	[39]	[4]	[5]	[6]	[7]	[8]	[9]	[10]	[11]	[12]	[13]	[14]	[15]	[16]	[17]	[18]	[19]	[20]	[21]	[22]	
1263	VERF (met inbegrip van verf, lakverf, email, beis, schellakoplossing, vernis, polijstmiddel, vloeibaar plamuur, vloeibare lakbasis) of VERF-VERWANTE PRODUCTEN (met inbegrip van verduimers en oplosmiddelen voor verven) (met een vlampunt lager dan 23 °C en viskeus volgens 2.2.3.1.4) (dampspanning bij 50 °C niet hoger dan 110 kPa)	3	F1	III	3	163 367 660	5 L E1	P001 IBC02 R001	PP1 BB4	MP19	4.2.5.2 en 7.3.2	4.2.5.3			3 (E)				S2		1263	VERF (met inbegrip van verf, lakverf, email, beis, schellakoplossing, vernis, polijstmiddel, vloeibaar plamuur, vloeibare lakbasis) of VERF-VERWANTE PRODUCTEN (met inbegrip van verduimers en oplosmiddelen voor verven) (met een vlampunt lager dan 23 °C en viskeus volgens 2.2.3.1.4) (dampspanning bij 50 °C niet hoger dan 110 kPa)	
1264	PARALDEHYDE	3	F1	III	3		5 L E1	P001 IBC03 LP01 R001		MP19	T2	TP1	LGBF	FL	3 (D/E)	V12			S2	30	1264	PARALDEHYDE	
1265	PENTANEN, vloeibaar	3	F1	I	3		0 E3	P001		MP7 MP17	T11	TP2	L4BN	FL	1 (D/E)			S2, S20	33	1265	PENTANEN, vloeibaar		
1265	PENTANEN, vloeibaar	3	F1	II	3		1 L E2	P001	B8	MP19	T4	TP1	L1,5BN	FL	2 (D/E)			S2, S20	33	1265	PENTANEN, vloeibaar		
1266	PARFUMERIEPRODUCTEN met brandbare oplosmiddelen (dampspanning bij 50 °C hoger dan 110 kPa)	3	F1	II	3	640C 163	5 L E2	P001 IBC02 R001		MP19	T4	TP1 TP8	L1,5BN	FL	2 (D/E)				S2, S20	33	1266	PARFUMERIEPRODUCTEN met brandbare oplosmiddelen (dampspanning bij 50 °C hoger dan 110 kPa)	
1266	PARFUMERIEPRODUCTEN met brandbare oplosmiddelen (dampspanning bij 50 °C niet hoger dan 110 kPa)	3	F1	II	3	640D 163	5 L E2	P001 IBC02 R001		MP19	T4	TP1 TP8	LGBF	FL	2 (D/E)				S2, S20	33	1266	PARFUMERIEPRODUCTEN met brandbare oplosmiddelen (dampspanning bij 50 °C niet hoger dan 110 kPa)	
1266	PARFUMERIEPRODUCTEN met brandbare oplosmiddelen	3	F1	III	3	163	5 L E1	P001 IBC03 LP01 R001		MP19	T2	TP1	LGBF	FL	3 (D/E)	V12			S2	30	1266	PARFUMERIEPRODUCTEN met brandbare oplosmiddelen	
1266	PARFUMERIEPRODUCTEN met brandbare oplosmiddelen (met een vlampunt lager dan 23 °C en viskeus volgens 2.2.3.1.4) (dampspanning bij 50 °C hoger dan 110 kPa)	3	F1	III	3	163	5 L E1	P001 R001		MP19					3 (E)				S2		1266	PARFUMERIEPRODUCTEN met brandbare oplosmiddelen (met een vlampunt lager dan 23 °C en viskeus volgens 2.2.3.1.4) (dampspanning bij 50 °C hoger dan 110 kPa)	
1266	PARFUMERIEPRODUCTEN met brandbare oplosmiddelen (met een vlampunt lager dan 23 °C en viskeus volgens 2.2.3.1.4) (dampspanning bij 50 °C niet hoger dan 110 kPa)	3	F1	III	3	163	5 L E1	P001 R001	BB4	MP19					3 (E)				S2		1266	PARFUMERIEPRODUCTEN met brandbare oplosmiddelen (met een vlampunt lager dan 23 °C en viskeus volgens 2.2.3.1.4) (dampspanning bij 50 °C niet hoger dan 110 kPa)	
1267	RUWE AARDOLIE	3	F1	I	3	357	500 ml E3	P001		MP7	T11	TP1 TP8	L4BN	FL	1 (D/E)				S2, S20	33	1267	RUWE AARDOLIE	
1267	RUWE AARDOLIE (dampspanning bij 50 °C hoger dan 110 kPa)	3	F1	II	3	357 640C	1 L E2	P001		MP19	T4	TP1 TP8	L1,5BN	FL	2 (D/E)				S2, S20	33	1267	RUWE AARDOLIE (dampspanning bij 50 °C hoger dan 110 kPa)	
1267	RUWE AARDOLIE (dampspanning bij 50 °C niet hoger dan 110 kPa)	3	F1	II	3	357 640D	1 L E2	P001 IBC02 R001		MP19	T4	TP1 TP8	LGBF	FL	2 (D/E)				S2, S20	33	1267	RUWE AARDOLIE (dampspanning bij 50 °C niet hoger dan 110 kPa)	
1267	RUWE AARDOLIE	3	F1	III	3	357	5 L E1	P001 IBC03 LP01 R001		MP19	T2	TP1	LGBF	FL	3 (D/E)	V12			S2	30	1267	RUWE AARDOLIE	
1268	AARDOLIEDESTILLATEN, N.E.G. of AARDOLIEPRODUCTEN, N.E.G.	3	F1	I	3	664	500 ml E3	P001		MP7	T11	TP1 TP8	L4BN	FL	1 (D/E)				S2, S20	33	1268	AARDOLIEDESTILLATEN, N.E.G. of AARDOLIEPRODUCTEN, N.E.G.	
1268	AARDOLIEDESTILLATEN, N.E.G. of AARDOLIEPRODUCTEN, N.E.G.	3	F1	II	3	640D 664	1 L E2	P001 IBC02 R001		MP19	T7	TP1 TP8 TP28	LGBF	FL	2 (D/E)				S2, S20	33	1268	AARDOLIEDESTILLATEN, N.E.G. of AARDOLIEPRODUCTEN, N.E.G. (dampspanning bij 50 °C niet hoger dan 110 kPa)	

UN- nr	Benaming en beschrijving 3.1.2	Klasse	Classificatiecode	Verpakkingsgroep	Etiketten	Bijzondere bepalingen	Beperkte en uitgezondeerde hoeveelheden	Verpakkingen			ADR-tanks		Voertuig voor tankvervoer	Vervoerscategorie	Tunnelbeperkingscode (8.6)	Bijzondere bepalingen			Identificatienummer van het gevaar	UN- nr	Benaming en beschrijving 3.1.2
								Verpakkingen	Verpakkingen	Verpakkingen	Mobiele tanks en	Bijzondere bepalingen				Tankcode	Bijzondere bepalingen	Losgestort			
[11]	[2]	[3]	[4]	[5]	[6]	[7]	[8]	[9]	[10]	[11]	[12]	[13]	[14]	[15]	[16]	[17]	[18]	[19]	[20]	[21]	
1268	AARDOLIEDESTILLATEN, N.E.G. of AARDOLIEPRODUCTEN, N.E.G. (dampspanning bij 50 °C hoger dan 110 kPa)	3	F1	II	3	640C 664	1L E2	P001	MP19	TP1 TP8 TP28	L1,5BN	4.3/5/6/8.4	FL	2 (D/E)				S2, S20	33	1268	AARDOLIEDESTILLATEN, N.E.G. of AARDOLIEPRODUCTEN, N.E.G. (dampspanning bij 50 °C hoger dan 110 kPa)
1268	AARDOLIEDESTILLATEN, N.E.G. of AARDOLIEPRODUCTEN, N.E.G.	3	F1	III	3	664	5L E1	P001 IBC03 LP01 R001	MP19	TP1 TP29	LGBF		FL	3 (D/E)	V12			S2	30	1268	AARDOLIEDESTILLATEN, N.E.G. of AARDOLIEPRODUCTEN, N.E.G.
1272	PIJNOLIE	3	F1	III	3		5L E1	P001 IBC03 LP01 R001	MP19	TP1	LGBF		FL	3 (D/E)	V12			S2	30	1272	PIJNOLIE
1274	n-PROPANOL (n-PROPYLALCOHOL)	3	F1	II	3		1L E2	P001 IBC02 R001	MP19	TP1	LGBF		FL	2 (D/E)				S2, S20	33	1274	n-PROPANOL (n-PROPYLALCOHOL)
1274	n-PROPANOL (n-PROPYLALCOHOL)	3	F1	III	3		5L E1	P001 IBC03 LP01 R001	MP19	TP1	LGBF		FL	3 (D/E)	V12			S2	30	1274	n-PROPANOL (n-PROPYLALCOHOL)
1275	PROPIONALDEHYDE	3	F1	II	3		1L E2	P001 IBC02 R001	MP19	TP1	LGBF		FL	2 (D/E)				S2, S20	33	1275	PROPIONALDEHYDE
1276	n-PROPYLACETAAT	3	F1	II	3		1L E2	P001 IBC02 R001	MP19	TP1	LGBF		FL	2 (D/E)				S2, S20	33	1276	n-PROPYLACETAAT
1277	PROPYLAMINE	3	FC	II	3+8		1L E2	P001 IBC02 R001	MP19	TP1	L4BH		FL	2 (D/E)				S2, S20	338	1277	PROPYLAMINE
1278	1-CHLOORPROPAAN (propylchloride)	3	F1	II	3		1L E0	P001 IBC02 B8	MP19	TP2	L1,5BN		FL	2 (D/E)				S2, S20	33	1278	1-CHLOORPROPAAN (propylchloride)
1279	1,2-DICHLORPROPAAN (PROPYLEENDICHLORIDE)	3	F1	II	3		1L E2	P001 IBC02 R001	MP19	TP1	LGBF		FL	2 (D/E)				S2, S20	33	1279	1,2-DICHLORPROPAAN (PROPYLEENDICHLORIDE)
1280	PROPYLEENOXIDE	3	F1	I	3		0 E3	P001	MP7	TP2 TP7	L4BN		FL	1 (D/E)				S2, S20	33	1280	PROPYLEENOXIDE
1281	PROPYLFORMIATEN	3	F1	II	3		1L E2	P001 IBC02 R001	MP17 MP19	TP1	LGBF		FL	2 (D/E)				S2, S20	33	1281	PROPYLFORMIATEN
1282	PYRIDINE	3	F1	II	3		1L E2	P001 IBC02 R001	MP19	TP2	LGBF		FL	2 (D/E)				S2, S20	33	1282	PYRIDINE
1286	HARSOLIE (dampspanning bij 50 °C hoger dan 110 kPa)	3	F1	II	3	640C	5L E2	P001	MP19	TP1	L1,5BN		FL	2 (D/E)				S2, S20	33	1286	HARSOLIE (dampspanning bij 50 °C hoger dan 110 kPa)
1286	HARSOLIE (dampspanning bij 50 °C niet hoger dan 110 kPa)	3	F1	II	3	640D	5L E2	P001 IBC02 R001	MP19	TP1	LGBF		FL	2 (D/E)				S2, S20	33	1286	HARSOLIE (dampspanning bij 50 °C niet hoger dan 110 kPa)
1286	HARSOLIE	3	F1	III	3		5L E1	P001 IBC03 LP01 R001	MP19	TP1	LGBF		FL	3 (D/E)	V12			S2	30	1286	HARSOLIE
1286	HARSOLIE (met een vlampunt lager dan 23 °C en viskeus volgens 2.2.3.1.4) (dampspanning bij 50 °C hoger dan 110 kPa)	3	F1	III	3		5L E1	P001 R001	MP19					3 (E)				S2		1286	HARSOLIE (met een vlampunt lager dan 23 °C en viskeus volgens 2.2.3.1.4) (dampspanning bij 50 °C hoger dan 110 kPa)
1286	HARSOLIE (met een vlampunt lager dan 23 °C en viskeus volgens 2.2.3.1.4) (dampspanning bij 50 °C niet hoger dan 110 kPa)	3	F1	III	3		5L E1	P001 IBC02 R001	MP19	BB4				3 (E)				S2		1286	HARSOLIE (met een vlampunt lager dan 23 °C en viskeus volgens 2.2.3.1.4) (dampspanning bij 50 °C niet hoger dan 110 kPa)
1287	RUBBERSOLUTIE (dampspanning bij 50 °C hoger dan 110 kPa)	3	F1	II	3	640C	5L E2	P001	MP19	TP1 TP8	L1,5BN		FL	2 (D/E)				S2, S20	33	1287	RUBBERSOLUTIE (dampspanning bij 50 °C hoger dan 110 kPa)

UN- nr	Benaming en beschrijving 3.1.2	Klasse	Classificatiecode	Verpakkingstype	Etiketten	Bijzondere bepalingen	Bepaalde en uitgezonderde hoeveelheden		Verpakkingsoverzicht	Verpakkingen		Mobiele tanks en	ADR-tanks		Voertuig voor	Vervoerscategorie	Tunnelbeperkingscode (8.6)	Bijzondere bepalingen				UN- nr	Benaming en beschrijving 3.1.2				
							[7a]	[7b]		[8a]	[8b]		[9a]	[9b]				[10]	[11]	[12]	[13]			[14]	[15]	[16]	[17]
1287	RUBBERSOLUTIE (dampspanning bij 50 °C niet hoger dan 110 kPa)	3	F1	II	3	6+0D	5L	E2	P001 IBC02 R001	[9a]	MP19	T4	TP1 TP8	LGBF	FL	2 (D/E)	2	FL	1.1.3.6 9.1.2	1.1.3.6 9.1.2	[16]	[17]	[18]	[19]	[20]	1287	RUBBERSOLUTIE (dampspanning bij 50 °C niet hoger dan 110 kPa)
1287	RUBBERSOLUTIE	3	F1	III	3		5L	E1	P001 IBC03 LP01 R001	[9a]	MP19	T2	TP1	LGBF	FL	3 (D/E)	3	FL	1.1.3.6 9.1.2	1.1.3.6 9.1.2	[16]	[17]	[18]	[19]	[20]	1287	RUBBERSOLUTIE
1287	RUBBERSOLUTIE (met een vlammpunt lager dan 23 °C en viskeus volgens 2.2.3.1.4) (dampspanning bij 50 °C hoger dan 110 kPa)	3	F1	III	3		5L	E1	P001 R001	[9a]	MP19	T4	TP1 TP8	LGBF	FL	3 (E)	3	FL	1.1.3.6 9.1.2	1.1.3.6 9.1.2	[16]	[17]	[18]	[19]	[20]	1287	RUBBERSOLUTIE (met een vlammpunt lager dan 23 °C en viskeus volgens 2.2.3.1.4) (dampspanning bij 50 °C niet hoger dan 110 kPa)
1287	RUBBERSOLUTIE (met een vlammpunt lager dan 23 °C en viskeus volgens 2.2.3.1.4) (dampspanning bij 50 °C niet hoger dan 110 kPa)	3	F1	III	3		5L	E1	P001 IBC02 R001	[9a]	MP19	T4	TP1 TP8	LGBF	FL	3 (E)	3	FL	1.1.3.6 9.1.2	1.1.3.6 9.1.2	[16]	[17]	[18]	[19]	[20]	1287	RUBBERSOLUTIE (met een vlammpunt lager dan 23 °C en viskeus volgens 2.2.3.1.4) (dampspanning bij 50 °C niet hoger dan 110 kPa)
1288	LEISTEENOLIE	3	F1	II	3		1L	E2	P001 IBC02 R001	[9a]	MP19	T4	TP1 TP8	LGBF	FL	2 (D/E)	2	FL	1.1.3.6 9.1.2	1.1.3.6 9.1.2	[16]	[17]	[18]	[19]	[20]	1288	LEISTEENOLIE
1288	LEISTEENOLIE	3	F1	III	3		5L	E1	P001 IBC03 LP01 R001	[9a]	MP19	T2	TP1	LGBF	FL	3 (D/E)	3	FL	1.1.3.6 9.1.2	1.1.3.6 9.1.2	[16]	[17]	[18]	[19]	[20]	1288	LEISTEENOLIE
1289	NATRIUMMETHYLAAT, OPLOSSING in alcohol	3	FC	II	3+8		1L	E2	P001 IBC02 R001	[9a]	MP19	T7	TP1 TP8	L4BH	FL	2 (D/E)	2	FL	1.1.3.6 9.1.2	1.1.3.6 9.1.2	[16]	[17]	[18]	[19]	[20]	1289	NATRIUMMETHYLAAT, OPLOSSING in alcohol
1289	NATRIUMMETHYLAAT, OPLOSSING in alcohol	3	FC	III	3+8		5L	E1	P001 IBC02 R001	[9a]	MP19	T4	TP1	L4BN	FL	3 (D/E)	3	FL	1.1.3.6 9.1.2	1.1.3.6 9.1.2	[16]	[17]	[18]	[19]	[20]	1289	NATRIUMMETHYLAAT, OPLOSSING in alcohol
1292	TETRAETHYLSILICAAT	3	F1	III	3		5L	E1	P001 IBC03 LP01 R001	[9a]	MP19	T2	TP1	LGBF	FL	3 (D/E)	3	FL	1.1.3.6 9.1.2	1.1.3.6 9.1.2	[16]	[17]	[18]	[19]	[20]	1292	TETRAETHYLSILICAAT
1293	TINCTUREN, MEDICINALE	3	F1	II	3	601	1L	E2	P001 IBC02 R001	[9a]	MP19	T4	TP1 TP8	LGBF	FL	2 (D/E)	2	FL	1.1.3.6 9.1.2	1.1.3.6 9.1.2	[16]	[17]	[18]	[19]	[20]	1293	TINCTUREN, MEDICINALE
1293	TINCTUREN, MEDICINALE	3	F1	III	3	601	5L	E1	P001 IBC03 LP01 R001	[9a]	MP19	T2	TP1	LGBF	FL	3 (D/E)	3	FL	1.1.3.6 9.1.2	1.1.3.6 9.1.2	[16]	[17]	[18]	[19]	[20]	1293	TINCTUREN, MEDICINALE
1294	TOLUEEN	3	F1	II	3		1L	E2	P001 IBC02 R001	[9a]	MP19	T4	TP1	LGBF	FL	2 (D/E)	2	FL	1.1.3.6 9.1.2	1.1.3.6 9.1.2	[16]	[17]	[18]	[19]	[20]	1294	TOLUEEN
1295	TRICHOORSILAN (silicochloroform)	4.3	WFC	I	4.3+3+8		0	E0	P401	[9a]	MP2	T14	TP2 TP7	L10DH	FL	0 (B/E)	0	FL	1.1.3.6 9.1.2	1.1.3.6 9.1.2	[16]	[17]	[18]	[19]	[20]	1295	TRICHOORSILAN (silicochloroform)
1296	TRIMETHYLAMINE	3	FC	II	3+8		1L	E2	P001 IBC02 R001	[9a]	MP19	T7	TP1	L4BH	FL	2 (D/E)	2	FL	1.1.3.6 9.1.2	1.1.3.6 9.1.2	[16]	[17]	[18]	[19]	[20]	1296	TRIMETHYLAMINE
1297	TRIMETHYLAMINE, OPLOSSING IN WATER, met niet meer dan 50 massa-% trimethylamine	3	FC	I	3+8		0	E0	P001	[9a]	MP7 MP17	T11	TP1	L10GH	FL	1 (C/E)	1	FL	1.1.3.6 9.1.2	1.1.3.6 9.1.2	[16]	[17]	[18]	[19]	[20]	1297	TRIMETHYLAMINE, OPLOSSING IN WATER, met niet meer dan 50 massa-% trimethylamine
1297	TRIMETHYLAMINE, OPLOSSING IN WATER, met niet meer dan 50 massa-% trimethylamine	3	FC	II	3+8		1L	E2	P001 IBC02 R001	[9a]	MP19	T7	TP1	L4BH	FL	2 (D/E)	2	FL	1.1.3.6 9.1.2	1.1.3.6 9.1.2	[16]	[17]	[18]	[19]	[20]	1297	TRIMETHYLAMINE, OPLOSSING IN WATER, met niet meer dan 50 massa-% trimethylamine
1297	TRIMETHYLAMINE, OPLOSSING IN WATER, met niet meer dan 50 massa-% trimethylamine	3	FC	III	3+8		5L	E1	P001 IBC03 R001	[9a]	MP19	T7	TP1	L4BN	FL	3 (D/E)	3	FL	1.1.3.6 9.1.2	1.1.3.6 9.1.2	[16]	[17]	[18]	[19]	[20]	1297	TRIMETHYLAMINE, OPLOSSING IN WATER, met niet meer dan 50 massa-% trimethylamine
1298	TRIMETHYLCHLORSILAN	3	FC	II	3+8		0	E0	P010	[9a]	MP19	T10	TP2 TP7	L4BH	FL	2 (D/E)	2	FL	1.1.3.6 9.1.2	1.1.3.6 9.1.2	[16]	[17]	[18]	[19]	[20]	1298	TRIMETHYLCHLORSILAN

UN- nr	Benaming en beschrijving 3.1.2	Klasse	Classificatiecode	Verpakkingsgroep	Etiketten	Bijzondere bepalingen	Beperkte en uitgezondeerde hoeveelheden		Verpakkingen	Mobiele tanks en	ADR-tanks		Voertuig voor tankvoer	Vervoerscategorie	Tunnelbeperkingscode (8.6)	Bijzondere bepalingen				Identificatienummer van het gevaar	UN- nr	Benaming en beschrijving 3.1.2
							3.4.6	3.5.1.2			Bijzondere verpakkingen	Verpakkingen				4.1.4	4.2.2 en 7.3.2	4.3	Bijzondere bepalingen			
1299	TERPENTIJN	3	F1	III	3		5 L	E1					FL	3 (D/E)	3	VI2		S2	30	1299	TERPENTIJN	
1300	KUNSTTERPENTIJN (WHITE SPIRIT)	3	F1	II	3	1 L	E2					FL	2 (D/E)	2			S2, S20	33	1300	KUNSTTERPENTIJN (WHITE SPIRIT)		
1300	KUNSTTERPENTIJN (WHITE SPIRIT)	3	F1	III	3	5 L	E1					FL	3 (D/E)	3		V12		S2	30	1300	KUNSTTERPENTIJN (WHITE SPIRIT)	
1301	VINYLCETAAT, GESTABILISEERD	3	F1	II	3	1 L	E2					FL	2 (D/E)	2	V8		S2, S4, S20	339	1301	VINYLCETAAT, GESTABILISEERD		
1302	VINYLETHYLETHER, GESTABILISEERD	3	F1	I	3	0	E3					FL	1 (D/E)	1	V8		S2, S4, S20	339	1302	VINYLETHYLETHER, GESTABILISEERD		
1303	VINYLDIENCHLORIDE, GESTABILISEERD (1,1-DICHLOROETHYLEEN, GESTABILISEERD)	3	F1	I	3	0	E3					FL	1 (D/E)	1	V8		S2, S4, S20	339	1303	VINYLDIENCHLORIDE, GESTABILISEERD (1,1-DICHLOROETHYLEEN, GESTABILISEERD)		
1304	VINYLSOBUTYLETHER, GESTABILISEERD	3	F1	II	3	1 L	E2					FL	2 (D/E)	2	V8		S2, S4, S20	339	1304	VINYLSOBUTYLETHER, GESTABILISEERD		
1305	VINYLTRICHOORSILAN	3	FC	II	3+8	0	E0					FL	2 (D/E)	2			S2, S20	X338	1305	VINYLTRICHOORSILAN		
1306	HOUTCONSERVERINGS-MIDDELEN, VLOEIBAAR (dampspanning bij 50 °C hoger dan 110 kPa)	3	F1	II	3	5 L	E2					FL	2 (D/E)	2			S2, S20	33	1306	HOUTCONSERVERINGS-MIDDELEN, VLOEIBAAR (dampspanning bij 50 °C hoger dan 110 kPa)		
1306	HOUTCONSERVERINGS-MIDDELEN, VLOEIBAAR (dampspanning bij 50 °C niet hoger dan 110 kPa)	3	F1	II	3	5 L	E2					FL	2 (D/E)	2			S2, S20	33	1306	HOUTCONSERVERINGS-MIDDELEN, VLOEIBAAR (dampspanning bij 50 °C niet hoger dan 110 kPa)		
1306	HOUTCONSERVERINGS-MIDDELEN, VLOEIBAAR	3	F1	III	3	5 L	E1					FL	3 (D/E)	3		V12		S2	30	1306	HOUTCONSERVERINGS-MIDDELEN, VLOEIBAAR	
1306	HOUTCONSERVERINGS-MIDDELEN, VLOEIBAAR (met een vlampunt lager dan 23 °C en viskeus volgens 2.2.3.1.4) (dampspanning bij 50 °C hoger dan 110 kPa)	3	F1	III	3	5 L	E1						3 (E)	3			S2		1306	HOUTCONSERVERINGS-MIDDELEN, VLOEIBAAR (met een vlampunt lager dan 23 °C en viskeus volgens 2.2.3.1.4) (dampspanning bij 50 °C hoger dan 110 kPa)		
1306	HOUTCONSERVERINGS-MIDDELEN, VLOEIBAAR (met een vlampunt lager dan 23 °C en viskeus volgens 2.2.3.1.4) (dampspanning bij 50 °C niet hoger dan 110 kPa)	3	F1	III	3	5 L	E1						3 (E)	3			S2		1306	HOUTCONSERVERINGS-MIDDELEN, VLOEIBAAR (met een vlampunt lager dan 23 °C en viskeus volgens 2.2.3.1.4) (dampspanning bij 50 °C niet hoger dan 110 kPa)		
1307	XYLENE	3	F1	II	3	1 L	E2					FL	2 (D/E)	2			S2, S20	33	1307	XYLENE		
1307	XYLENE	3	F1	III	3	5 L	E1					FL	3 (D/E)	3		V12		S2	30	1307	XYLENE	
1308	ZIRKONIUM, GESUSPENDEERD IN EEN BRANDBARE VLOEISTOF	3	F1	I	3	0	E0					FL	1 (D/E)	1			S2, S20	33	1308	ZIRKONIUM, GESUSPENDEERD IN EEN BRANDBARE VLOEISTOF		

UN- nr	Benaming en beschrijving 3.1.2	Klasse	Classificatiecode	Verpakkingsgroep	Etiketten	Bijzondere bepalingen	Beperkte en uitgezondeerde hoeveelheden 3.4.6 3.5.1.2	Verpakkingsinstructies	Verpakkingen			Gezamenlijke verpakkingen 4.1.4	Mobiele tanks en instructies 4.2.2 en 7.3.2	ADR-tanks		Voertuig voor tankvoer 9.1.2	Vervoerscategorie 1.1.3.6 (8.6)	Bijzondere bepalingen			Identificatienummer van het gevaar 5.3.2.3	UN- nr	Benaming en beschrijving 3.1.2
									Verpakkingen	Verpakkingen	Verpakkingen			Tankcode	Bijzondere bepalingen			Losgestort	Leden, lossen en behandeling	Exploitate			
1308	ZIRKONIUM, GESUSPENDEERD IN EEN BRANDBARE VLOEISTOF (dampspanning bij 50 °C hoger dan 110 kPa)	3	F1	II	3	640C	1 L	R001	PP33	MP19	4.2.2 en 7.3.2	TP33	TP33	SGAN	FL	2	1.1.3.6 (D/E)	1308	ZIRKONIUM, GESUSPENDEERD IN EEN BRANDBARE VLOEISTOF (dampspanning bij 50 °C hoger dan 110 kPa)	1308	ZIRKONIUM, GESUSPENDEERD IN EEN BRANDBARE VLOEISTOF (dampspanning bij 50 °C hoger dan 110 kPa)		
1308	ZIRKONIUM, GESUSPENDEERD IN EEN BRANDBARE VLOEISTOF (dampspanning bij 50 °C niet hoger dan 110 kPa)	3	F1	II	3	640D	1 L	R001	PP33	MP19	4.2.2 en 7.3.2	TP33	TP33	LGBF	FL	2	(D/E)	1308	ZIRKONIUM, GESUSPENDEERD IN EEN BRANDBARE VLOEISTOF (dampspanning bij 50 °C niet hoger dan 110 kPa)	1308	ZIRKONIUM, GESUSPENDEERD IN EEN BRANDBARE VLOEISTOF (dampspanning bij 50 °C niet hoger dan 110 kPa)		
1308	ZIRKONIUM, GESUSPENDEERD IN EEN BRANDBARE VLOEISTOF (dampspanning bij 50 °C niet hoger dan 110 kPa)	3	F1	III	3		5 L	R001	PP33	MP19	4.2.2 en 7.3.2	TP33	TP33	LGBF	FL	3	(D/E)	1308	ZIRKONIUM, GESUSPENDEERD IN EEN BRANDBARE VLOEISTOF (dampspanning bij 50 °C niet hoger dan 110 kPa)	1308	ZIRKONIUM, GESUSPENDEERD IN EEN BRANDBARE VLOEISTOF (dampspanning bij 50 °C niet hoger dan 110 kPa)		
1309	ALUMINIUMPOEDER, GECOAT	4.1	F3	II	4.1		1 kg	R001	PP38	MP11	4.2.2 en 7.3.2	TP33	TP33	SGAN	AT	2	(E)	1309	ALUMINIUMPOEDER, GECOAT	1309	ALUMINIUMPOEDER, GECOAT		
1309	ALUMINIUMPOEDER, GECOAT	4.1	F3	III	4.1		5 kg	R001	PP38	MP11	4.2.2 en 7.3.2	TP33	TP33	SGAV	AT	3	(E)	1309	ALUMINIUMPOEDER, GECOAT	1309	ALUMINIUMPOEDER, GECOAT		
1310	AMMONIUMPIKRAAT, BEVOCHTIGD met ten minste 10 massa-% water	4.1	D	I	4.1		0	P406	PP26	MP2	4.1.10	MP11	MP11		AT	1	(B)	1310	AMMONIUMPIKRAAT, BEVOCHTIGD met ten minste 10 massa-% water	1310	AMMONIUMPIKRAAT, BEVOCHTIGD met ten minste 10 massa-% water		
1312	BORNEOL	4.1	F1	III	4.1		5 kg	R001	B3	MP10	4.1.10	MP10	TP33	SGAV	AT	3	(E)	1312	BORNEOL	1312	BORNEOL		
1313	CALCIUMRESINAAT	4.1	F3	III	4.1		5 kg	R001	P002	MP11	4.1.10	MP11	TP33	SGAV	AT	3	(E)	1313	CALCIUMRESINAAT	1313	CALCIUMRESINAAT		
1314	CALCIUMRESINAAT, GESMOLTEN en gestold	4.1	F3	III	4.1		5 kg	R001	P002	MP11	4.1.10	MP11	TP33	SGAV	AT	3	(E)	1314	CALCIUMRESINAAT, GESMOLTEN en gestold	1314	CALCIUMRESINAAT, GESMOLTEN en gestold		
1318	KOBALTRESINAAT, NEERGESLAGEN	4.1	F3	III	4.1		5 kg	R001	P002	MP11	4.1.10	MP11	TP33	SGAV	AT	3	(E)	1318	KOBALTRESINAAT, NEERGESLAGEN	1318	KOBALTRESINAAT, NEERGESLAGEN		
1320	DINITROFENOL, BEVOCHTIGD met ten minste 15 massa-% water	4.1	DT	I	4.1 + 6.1		0	P406	PP26	MP2	4.1.10	MP2			CV28	1	(B)	1320	DINITROFENOL, BEVOCHTIGD met ten minste 15 massa-% water	1320	DINITROFENOL, BEVOCHTIGD met ten minste 15 massa-% water		
1321	DINITROFENOLATEN, BEVOCHTIGD met ten minste 15 massa-% water	4.1	DT	I	4.1 + 6.1		0	P406	PP26	MP2	4.1.10	MP2			CV28	1	(B)	1321	DINITROFENOLATEN, BEVOCHTIGD met ten minste 15 massa-% water	1321	DINITROFENOLATEN, BEVOCHTIGD met ten minste 15 massa-% water		
1322	DINITRORESORCINOL, BEVOCHTIGD met ten minste 15 massa-% water	4.1	D	I	4.1		0	P406	PP26	MP2	4.1.10	MP2				1	(B)	1322	DINITRORESORCINOL, BEVOCHTIGD met ten minste 15 massa-% water	1322	DINITRORESORCINOL, BEVOCHTIGD met ten minste 15 massa-% water		
1323	FERROCERIUM	4.1	F3	II	4.1		1 kg	R001	B4	MP11	4.1.10	MP11	TP33	SGAN	AT	2	(E)	1323	FERROCERIUM	1323	FERROCERIUM		
1324	FILMS MET EEN NITROCELLULOSEDRAGER, geëlateerd, met uitzondering van atkalsstoffen	4.1	F1	III	4.1		5 kg	R001	PP15	MP11	4.1.10	MP11				3	(E)	1324	FILMS MET EEN NITROCELLULOSEDRAGER, geëlateerd, met uitzondering van atkalsstoffen	1324	FILMS MET EEN NITROCELLULOSEDRAGER, geëlateerd, met uitzondering van atkalsstoffen		
1325	BRANDBARE ORGANISCHE VASTE STOF, N.E.G.	4.1	F1	II	4.1		1 kg	R001	B4	MP10	4.1.10	MP10	TP33	SGAN	AT	2	(E)	1325	BRANDBARE ORGANISCHE VASTE STOF, N.E.G.	1325	BRANDBARE ORGANISCHE VASTE STOF, N.E.G.		
1325	BRANDBARE ORGANISCHE VASTE STOF, N.E.G.	4.1	F1	III	4.1		5 kg	R001	B3	MP10	4.1.10	MP10	TP33	SGAV	AT	3	(E)	1325	BRANDBARE ORGANISCHE VASTE STOF, N.E.G.	1325	BRANDBARE ORGANISCHE VASTE STOF, N.E.G.		
1326	HAFNIUMPOEDER, BEVOCHTIGD met ten minste 25 massa-% water	4.1	F3	II	4.1		1 kg	R001	PP40	MP11	4.1.10	MP11	TP33	SGAN	AT	2	(E)	1326	HAFNIUMPOEDER, BEVOCHTIGD met ten minste 25 massa-% water	1326	HAFNIUMPOEDER, BEVOCHTIGD met ten minste 25 massa-% water		
1327	Hooi, stro of Bhusa	4.1	F1	III	4.1		5 kg	R001	B3	MP10	4.1.10	MP10	TP33	SGAV	AT	3	(E)	1327	Hooi, stro of Bhusa	1327	Hooi, stro of Bhusa		
1328	HEXAMETHYLEENTETRAMINE	4.1	F1	I	4.1		5 kg	R001	B3	MP10	4.1.10	MP10	TP33	SGAV	AT	3	(E)	1328	HEXAMETHYLEENTETRAMINE	1328	HEXAMETHYLEENTETRAMINE		
1330	MANGAANRESINAAT	4.1	F3	III	4.1		5 kg	R001	P002	MP11	4.1.10	MP11	TP33	SGAV	AT	3	(E)	1330	MANGAANRESINAAT	1330	MANGAANRESINAAT		



UN- nr	Benaming en beschrijving 3.1.2	Klasse	Classificatiecode	Verpakkingsgroep	Etiketten	Bijzondere bepalingen	Beperkte en uitgezondeerde hoeveelheden 3.4.6 3.5.1.2	Verpakkingsinstellingen		Verpakkingen		Mobiele tanks en	ADR-tanks		Voertuig voor tankvoer	Vervoerscategorie	Tunnelbeperkingscode (8.6)	Bijzondere bepalingen				Identificatienummer van het gevaar	UN- nr	Benaming en beschrijving 3.1.2
								Verpakkingen	Verpakkingen	Instructies	Bijzondere bepalingen		Tankcode	Bijzondere bepalingen				Losgestort	Laden, lossen en behandeling	Exploïtatie				
[131]	[12]	[3a]	[3b]	[4]	[5]	[6]	[7a]	[7b]	[8]	[9a]	[9b]	[10]	[11]	[12]	[13]	[14]	[15]	[16]	[17]	[18]	[19]	[20]	[21]	
1331	WRUVINGSLUCIFERS	4.1	F1	III	4.1	293	5 kg	E0	P407	PP27	MP12						4				1331	WRUVINGSLUCIFERS		
1332	METALDEHYDE	4.1	F1	III	4.1		5 kg	E1	P002 IBC08 LP02 R001	B3	MP10	T1	TP33	SGAV		3	(E)	VC1 VC2			40		1332	METALDEHYDE
1333	CERIUM, platen, staven, baren	4.1	F3	II	4.1		1 kg	E2	P002 IBC08 LP02 R001	B4	MP11					2	(E)	V11			1333	CERIUM, platen, staven, baren		
1334	NAFTALEEN, RUW of NAFTALEEN, GERAFFINEERD	4.1	F1	III	4.1	501	5 kg	E1	P002 IBC08 LP02 R001	B3	MP10	BK1 BK2 BK3 T1	TP33	SGAV		3	(E)	VC1 VC2 AP1			40		1334	NAFTALEEN, RUW of NAFTALEEN, GERAFFINEERD
1336	NITROGUANIDINE (PIKRIET), BEVOCHTIGD met ten minste 20 massa-% water	4.1	D	I	4.1		0	E0	P406		MP2					1	(B)		S14			1336	NITROGUANIDINE (PIKRIET), BEVOCHTIGD met ten minste 20 massa-% water	
1337	ZETMEELNITRAAT, BEVOCHTIGD met ten minste 20 massa-% water	4.1	D	I	4.1		0	E0	P406		MP2					1	(B)		S14			1337	ZETMEELNITRAAT, BEVOCHTIGD met ten minste 20 massa-% water	
1338	Rode FOSFOR, AMORF	4.1	F3	III	4.1		5 kg	E1	P410 IBC08 R001	B3	MP11	T1	TP33	SGAV		3	(E)	VC1 VC2			40		1338	Rode FOSFOR, AMORF
1339	FOSFORHEPTASULFIDE (P4), vrij van witte of gele fosfor	4.1	F3	II	4.1	602	1 kg	E2	P410 IBC04		MP11	T3	TP33	SGAN		2	(E)				40		1339	FOSFORHEPTASULFIDE (P4), vrij van witte of gele fosfor
1340	FOSFORPENTASULFIDE (P2S5) dat geen witte en gele fosfor bevat	4.3	WF2	II	4.3 +	602	500 g	E2	P410 IBC04		MP14	T3	TP33	SGAN		0	(D/E)	V1	CV23		423		1340	FOSFORPENTASULFIDE (P2S5) dat geen witte en gele fosfor bevat
1341	FOSFORSESQUISULFIDE (P4S3), vrij van witte of gele fosfor	4.1	F3	II	4.1	602	1 kg	E2	P410 IBC04		MP11	T3	TP33	SGAN		2	(E)				40		1341	FOSFORSESQUISULFIDE (P4S3), vrij van witte of gele fosfor
1343	FOSFORTRISULFIDE (P4S6), vrij van witte of gele fosfor	4.1	F3	II	4.1	602	1 kg	E2	P410 IBC04		MP11	T3	TP33	SGAN		2	(E)				40		1343	FOSFORTRISULFIDE (P4S6), vrij van witte of gele fosfor
1344	TRINITROFENOL (PIKRIENZUUR), BEVOCHTIGD met ten minste 30 massa-% water	4.1	D	I	4.1		0	E0	P406	PP26	MP2					1	(B)		S14			1344	TRINITROFENOL (PIKRIENZUUR), BEVOCHTIGD met ten minste 30 massa-% water	
1345	RUBBERAFVAL of RUBBERRESTEN, onder de vorm van poeder of korrels	4.1	F1	II	4.1		1 kg	E2	P002 IBC08	B4	MP11	T3	TP33	SGAN		4	(E)	V11			40		1345	RUBBERAFVAL of RUBBERRESTEN, onder de vorm van poeder of korrels
1346	SILICIUMPOEDER, AMORF	4.1	F3	III	4.1	32	5 kg	E1	P002 IBC08 LP02 R001	B3	MP11	T1	TP33	SGAV		3	(E)	VC1 VC2			40		1346	SILICIUMPOEDER, AMORF
1347	ZILVERPIKRAAT, BEVOCHTIGD met ten minste 30 massa-% water	4.1	D	I	4.1		0	E0	P406	PP25 PP26	MP2					1	(B)		S14			1347	ZILVERPIKRAAT, BEVOCHTIGD met ten minste 30 massa-% water	
1348	NATRIUMDINITRO-o-CRESOLAAT, BEVOCHTIGD met ten minste 15 massa-% water	4.1	DT	I	4.1 + 6.1		0	E0	P406	PP26	MP2					1	(B)		CV28				1348	NATRIUMDINITRO-o-CRESOLAAT, BEVOCHTIGD met ten minste 15 massa-% water
1349	NATRIUMPIKRAMAAT, BEVOCHTIGD met ten minste 20 massa-% water	4.1	D	I	4.1		0	E0	P406	PP26	MP2					1	(B)		S14			1349	NATRIUMPIKRAMAAT, BEVOCHTIGD met ten minste 20 massa-% water	
1350	ZWAVEL	4.1	F3	III	4.1	242	5 kg	E1	P002 IBC08 LP02 R001	B3	MP11	T1 BK1 BK2 BK3	TP33	SGAV		3	(E)	VC1 VC2			40		1350	ZWAVEL
1352	TITANPOEDER, BEVOCHTIGD met ten minste 25 massa-% water	4.1	F3	II	4.1	586	1 kg	E2	P410 IBC06 R001	PP40	MP11	T3	TP33	SGAN		2	(E)	V11			40		1352	TITANPOEDER, BEVOCHTIGD met ten minste 25 massa-% water
1353	VEZELS GEIMPREGNEERD MET ZWAK GENITREERDE NITROCELLULOSE, N.E.G. of WEEFSELS, GEIMPREGNEERD MET ZWAK GENITREERDE NITROCELLULOSE, N.E.G.	4.1	F1	III	4.1	502	5 kg	E1	P410 IBC08 R001	B3	MP11					3	(E)						1353	VEZELS GEIMPREGNEERD MET ZWAK GENITREERDE NITROCELLULOSE, N.E.G. of WEEFSELS, GEIMPREGNEERD MET ZWAK GENITREERDE NITROCELLULOSE, N.E.G.
1354	TRINITROBENZEEN, BEVOCHTIGD met ten minste 30 massa-% water	4.1	D	I	4.1		0	E0	P406		MP2					1	(B)		S14			1354	TRINITROBENZEEN, BEVOCHTIGD met ten minste 30 massa-% water	

UN- nr	Benaming en beschrijving 3.1.2	Klasse	Classificatiecode	Verpakkingsgroep	Etiketten	Bijzondere bepalingen	Beperkte en uitgezonderde hoeveelheden 3.4.6 3.5.1.2	Verpakkingen			ADR-tanks	Voertuig voor tankvervoer	Vervoerscategorie	Tunnelbeperkingscode (8.6)	Bijzondere bepalingen				UN- nr	Benaming en beschrijving 3.1.2			
								Verpakkingen	Verpakkingen	Verpakkingen					Mobiele tanks en	Tankcode	Bijzondere bepalingen	Losgestort			Leden, lossen en behandelen	Exploitate	Identificatienummer van het gevaar
[13a]	[2]	[3a]	[3b]	[4]	[5]	[6]	[7a]	[7b]	[8]	[9a]	[9b]	[10]	[11]	[12]	[13]	[14]	[15]	[16]	[17]	[18]	[19]	[20]	[21]
1355	TRINITROBENZOEZUUR, BEVOCHTIGD met ten minste 30 massa-% water.	4.1	D	I	4.1		0	E0	P406		MP2						1 (B)			S14	1355	TRINITROBENZOEZUUR, BEVOCHTIGD met ten minste 30 massa-% water.	
1356	TRINITROTOLUEEN (TNT), BEVOCHTIGD met ten minste 30 massa-% water.	4.1	D	I	4.1		0	E0	P406		MP2						1 (B)			S14	1356	TRINITROTOLUEEN (TNT), BEVOCHTIGD met ten minste 30 massa-% water.	
1357	UREUMITRAAT, BEVOCHTIGD met ten minste 20 massa-% water.	4.1	D	I	4.1	227	0	E0	P406		MP2						1 (B)			S14	1357	UREUMITRAAT, BEVOCHTIGD met ten minste 20 massa-% water.	
1358	ZIRKONIUMPOEDER, BEVOCHTIGD met ten minste 25 massa-% water.	4.1	F3	II	4.1	586	1 kg	E2	P410 IBC06	PP40	MP11	T3	TP33	SGAN		AT	2 (E)	V11			1358	ZIRKONIUMPOEDER, BEVOCHTIGD met ten minste 25 massa-% water.	
1360	CALCIUMFOSFIDE	4.3	WT2	I	4.3 + 6.1		0	E0	P403		MP2						1 (E)	V1	CV23 CV28	S20	1360	CALCIUMFOSFIDE	
1361	KOOL of ROET, van dierlijke of plantaardige oorsprong	4.2	S2	II	4.2		0	E0	P002 IBC06	PP12	MP14	T3	TP33	SGAN	TU11	AT	2 (D/E)	V1, V13			1361	KOOL of ROET, van dierlijke of plantaardige oorsprong	
1361	KOOL of ROET, van dierlijke of plantaardige oorsprong	4.2	S2	III	4.2	665	0	E0	P002 IBC08 LP02 R001	PP12 B3	MP14	T1	TP33	SGAV		AT	4 (E)	V1, V2 V13 AP1			1361	KOOL of ROET, van dierlijke of plantaardige oorsprong	
1362	KOOL, GEACTIVEERD	4.2	S2	III	4.2	646	0	E1	P002 IBC08 LP02 R001	PP11 B3	MP14	T1	TP33	SGAV		AT	4 (E)	V1			1362	KOOL, GEACTIVEERD	
1363	COPRA	4.2	S2	III	4.2		0	E0	P003 IBC08 LP02 R001	PP20 B3, B6	MP14	BK2					3 (E)	V1			1363	COPRA	
1364	KATOENAFVAL, OLIEHOUDEND	4.2	S2	III	4.2		0	E0	P003 IBC08 LP02 R001	PP19 B3, B6	MP14						3 (E)	V1	VC1 VC2 AP1		1364	KATOENAFVAL, OLIEHOUDEND	
1365	KATOEN, VOCHTIG	4.2	S2	III	4.2		0	E0	P003 IBC08 LP02 R001	PP19 B3, B6	MP14						3 (E)	V1	VC1 VC2 AP1		1365	KATOEN, VOCHTIG	
1369	p-NITROSODIMETHYLANILINE	4.2	S2	II	4.2		0	E2	P410 IBC06	P410	MP14	T3	TP33	SGAN		AT	2 (D/E)	V1			1369	p-NITROSODIMETHYLANILINE	
1372	Verbrande vezels van dierlijke oorsprong, nat of vochtig	4.2	S2																		1372	Verbrande vezels van dierlijke oorsprong, nat of vochtig	
1373	VEZELS VAN DIERLIJKE PLANTAARDIGE of SYNTHETISCHE OORSPRONG, doordrenkt met olie, N.E.G. of WEEFSELS VAN DIERLIJKE, PLANTAARDIGE of SYNTHETISCHE OORSPRONG, doordrenkt met olie, N.E.G.	4.2	S2	III	4.2		0	E0	P410 IBC08 R001	B3	MP14	T1	TP33			AT	3 (E)	V1	VC1 VC2 AP1		1373	VEZELS VAN DIERLIJKE PLANTAARDIGE of SYNTHETISCHE OORSPRONG, doordrenkt met olie, N.E.G. of WEEFSELS VAN DIERLIJKE, PLANTAARDIGE of SYNTHETISCHE OORSPRONG, doordrenkt met olie, N.E.G.	
1374	VISMEEL (VISAFVAL), NIET GESTABILISEERD	4.2	S2	II	4.2	300	0	E2	P410 IBC08	B4	MP14	T3	TP33			AT	2 (D/E)	V1			1374	VISMEEL (VISAFVAL), NIET GESTABILISEERD	
1376	LIZERSOXIDE, AFGEWERKT of afkomstig van de lichtgaszuivering	4.2	S4	III	4.2	592	0	E0	P002 IBC08 LP02 R001	B3	MP14	BK2 T1	TP33	SGAV		AT	3 (E)	V1	VC1 VC2 AP1		1376	LIZERSOXIDE, AFGEWERKT of afkomstig van de lichtgaszuivering	
1378	METAALKATALYSATOR, BEVOCHTIGD met een zichtbare overmaat vloeistof	4.2	S4	II	4.2	274	0	E0	P410 IBC01	PP39	MP14	T3	TP33	SGAN		AT	2 (D/E)	V1			1378	METAALKATALYSATOR, BEVOCHTIGD met een zichtbare overmaat vloeistof	
1379	PAPIER, BEHANDELD MET ONVERZADIGDE OLIEN, onvolledig gedroogd (met inbegrip van carbonpapier)	4.2	S2	III	4.2		0	E0	P410 IBC08 R001	B3	MP14						3 (E)	V1	VC1 VC2 AP1		1379	PAPIER, BEHANDELD MET ONVERZADIGDE OLIEN, onvolledig gedroogd (met inbegrip van carbonpapier)	

NIET ONDERWORPEN AAN HET ADR

UN- nr	Benaming en beschrijving 3.1.2	Klasse	Classificatiecode	Verpakkingsgroep	Etiketten	Bijzondere bepalingen	Bepaalde en uitgezonderde hoeveelheden	Verpakkingen		Mobiele tanks en instructies	ADR-tanks		Voertuig voor tankvoer	Vervoerscategorie	Tunnelbeperkingscode (8g)	Colli	Losgestort	Bijzondere bepalingen		Identificatienummer van het gevaar	UN- nr	Benaming en beschrijving 3.1.2
								Verpakkingen	Verpakkingen		Tankcode	Bijzondere bepalingen						Exploite	Behandeling			
1380	PENTABORAAN	4.2	S13	I	4.2+ 6.1		0	P601	MP2	4.2.2 en 7.3.2	L21DH	TU14 TC1 TE21 TM1	AT	0 (B/E)	V1	7.2.4	7.3.3	CV28	S20	333	1380	PENTABORAAN
1381	FOSFOR, WIT, ONDER WATER of FOSFOR, GEEL, ONDER WATER of FOSFOR, WIT, IN OPLOSSING of FOSFOR, GEEL, IN OPLOSSING	4.2	ST3	I	4.2+ 6.1	503	0	P405	MP2	T9	L10DH(+)	TU14 TU16 TU21 TE3 TE21	AT	0 (B/E)	V1			CV28	S20	46	1381	FOSFOR, WIT, ONDER WATER of FOSFOR, GEEL, ONDER WATER of FOSFOR, WIT, IN OPLOSSING of FOSFOR, GEEL, IN OPLOSSING
1381	FOSFOR, WIT of GEEL, DROOG	4.2	ST4	I	4.2+ 6.1	503	0	P405	MP2	T9	L10DH(+)	TU14 TU16 TU21 TE3 TE21	AT	0 (B/E)	V1			CV28	S20	46	1381	FOSFOR, WIT of GEEL, DROOG
1382	KALIUMSULFIDE, WATERVRIJ of KALIUMSULFIDE met minder dan 30 % kristalwater	4.2	S4	II	4.2	504	0	P410 IBC06	MP14	T3	SGAN		AT	2 (D/E)	V1					40	1382	KALIUMSULFIDE, WATERVRIJ of KALIUMSULFIDE met minder dan 30 % kristalwater
1383	PYROFOOR METAAL, N.E.G. of PYROFORE LEGERING, N.E.G.	4.2	S4	I	4.2	274	0	P404	MP13	T21	TP7 TP33		AT	0 (B/E)	V1			S20	S20	43	1383	PYROFOOR METAAL, N.E.G. of PYROFORE LEGERING, N.E.G.
1384	NATRIUMDITHIONIET	4.2	S4	II	4.2		0	P410 IBC06	MP14	T3	SGAN		AT	2 (D/E)	V1					40	1384	NATRIUMDITHIONIET
1385	NATRIUMSULFIDE, WATERVRIJ of NATRIUMSULFIDE met minder dan 30 % kristalwater	4.2	S4	II	4.2	504	0	P410 IBC06	MP14	T3	SGAN		AT	2 (D/E)	V1					40	1385	NATRIUMSULFIDE, WATERVRIJ of NATRIUMSULFIDE met minder dan 30 % kristalwater
1386	OLIEZAADKOEKEN met meer dan 1,5 massa-% olie en niet meer dan 11 massa-% vocht	4.2	S2	III	4.2		0	P003 IBC08 LP02 R001	MP14	BK2				3 (E)	V1	VC1 VC2 AP1				40	1386	OLIEZAADKOEKEN met meer dan 1,5 massa-% olie en niet meer dan 11 massa-% vocht
1387	Afval van wol, vochtig	4.2	S2																		1387	Afval van wol, vochtig
1389	AMALGAAM VAN ALKALIMETALEN, VLOEIBAAR	4.3	W1	I	4.3	182	0	P402	RR8		L10BN(+)	TU1 TE5 TM2 TT3	AT	1 (B/E)	V1			CV23	S20	X323	1389	AMALGAAM VAN ALKALIMETALEN, VLOEIBAAR
1390	ALKALIMETAALAMIDEN	4.3	W2	II	4.3	182 505	500 g	P410 IBC07	MP14	T3	SGAN		AT	0 (D/E)	V1			CV23		423	1390	ALKALIMETAALAMIDEN
1391	DISPERSIE VAN AARDALKALI-METALEN of DISPERSIE VAN ALKALIMETALEN	4.3	W1	I	4.3	182 183 506	0	P402	RR8		L10BN(+)	TU1 TE5 TM2 TT3	AT	1 (B/E)	V1			CV23	S20	X323	1391	DISPERSIE VAN AARDALKALI-METALEN of DISPERSIE VAN ALKALIMETALEN
1392	AMALGAAM VAN AARDALKALI-METALEN, VLOEIBAAR	4.3	W1	I	4.3	183 506	0	P402	MP2		L10BN(+)	TU1 TE5 TM2 TT3	AT	1 (B/E)	V1			CV23	S20	X323	1392	AMALGAAM VAN AARDALKALI-METALEN, VLOEIBAAR
1393	LEGERING VAN AARDALKALIMETALEN, N.E.G.	4.3	W2	II	4.3	183 506	500 g	P410 IBC07	MP14	T3	SGAN		AT	2 (D/E)	V1			CV23		423	1393	LEGERING VAN AARDALKALIMETALEN, N.E.G.
1394	ALUMINIUMCARBIDE	4.3	W2	II	4.3	506	500 g	P410 IBC07	MP14	T3	SGAN		AT	2 (D/E)	V1	VC1 AP3 AP4 AP5		CV23		423	1394	ALUMINIUMCARBIDE
1395	ALUMINIUMFERROSILICIUM-POEDEL	4.3	W12	II	4.3+ 6.1	500 g	500 g	P410 IBC05	MP14	T3	SGAN		AT	2 (D/E)	V1			CV23	CV28	462	1395	ALUMINIUMFERROSILICIUM-POEDEL
1396	ALUMINIUMPOEDEL, NIET GECOAT	4.3	W2	II	4.3	500 g	500 g	P410 IBC07	MP14	T3	SGAN		AT	2 (D/E)	V1			CV23		423	1396	ALUMINIUMPOEDEL, NIET GECOAT
1396	ALUMINIUMPOEDEL, NIET GECOAT	4.3	W2	III	4.3	1 kg	1 kg	P410 IBC08 R001	MP14	T1	SGAN		AT	3 (E)	V1	VC2 AP4 AP5		CV23		423	1396	ALUMINIUMPOEDEL, NIET GECOAT
1397	ALUMINIUMFOSFIDE	4.3	W12	I	4.3+ 6.1	507	0	P403	MP2		SGAN		AT	1 (E)	V1			CV23	IS20		1397	ALUMINIUMFOSFIDE
1398	ALUMINIUMSILICIUMPOEDEL, NIET GECOAT	4.3	W2	III	4.3	37	1 kg	P410 IBC08 R001	MP14	BK2 T1	SGAN		AT	3 (E)	V1	VC2 AP4 AP5		CV23	CV28	423	1398	ALUMINIUMSILICIUMPOEDEL, NIET GECOAT

UN- nr	Benaming en beschrijving 3.1.2	Klasse	Classificatiecode	Verpakkingsgroep	Etiketten	Bijzondere bepalingen	Beperkte en uitgezonderde hoeveelheden 3.4.6 3.5.1.2	Verpakkingen		Mobiele tanks en		ADR-tanks		Voertuig voor tankvervoer	Vervoerscategorie	Tunnelbeperkingscode (8g)	Colli	Losgestort	Bijzondere bepalingen			Identificatienummer van het gevaar	UN- nr	Benaming en beschrijving 3.1.2
								Bijzondere verpakkingen	Verpakkingen	Instructies	Bijzondere bepalingen	Tankcode	Bijzondere bepalingen						Explosie	Losgestort	Behandeling			
1400	BARIUM	4.3	W2	II	4.3		500 g	P410 IBC07	MP14	T3	TP33	SGAN		AT	2	V1			CV23	423	1400	BARIUM		
1401	CALCIUM	4.3	W2	II	4.3		500 g	P410 IBC07	MP14	T3	TP33	SGAN		AT	2	V1			CV23	423	1401	CALCIUM		
1402	CALCIUMCARBIDE	4.3	W2	I	4.3		0	P403 IBC04	MP2	T9	TP7 TP33	SZ.65 AN(+)	TU1 TU2 TM2 TA5	AT	1	V1			CV23	X423	1402	CALCIUMCARBIDE		
1402	CALCIUMCARBIDE	4.3	W2	II	4.3		500 g	P410 IBC07	MP14	T3	TP33	SGAN		AT	2	V1			CV23	423	1402	CALCIUMCARBIDE		
1403	CALCIUMCYANAMIDE met meer dan 0,1 massa-% calciumcarbide	4.3	W2	III	4.3	38	1 kg	P410 IBC08 R001	MP14 B4	T1	TP33	SGAN		AT	0	V1			CV23	423	1403	CALCIUMCYANAMIDE met meer dan 0,1 massa-% calciumcarbide		
1404	CALCIUMHYDRIDE	4.3	W2	I	4.3		0	P403	MP2						1	V1			CV23	S20	1404	CALCIUMHYDRIDE		
1405	CALCIUMSILICIDE	4.3	W2	II	4.3		500 g	P410 IBC07	MP14	T3	TP33	SGAN		AT	2	V1			CV23	423	1405	CALCIUMSILICIDE		
1405	CALCIUMSILICIDE	4.3	W2	III	4.3		1 kg	P410 IBC08 R001	MP14 B4	T1	TP33	SGAN		AT	3	V1			CV23	423	1405	CALCIUMSILICIDE		
1407	CESIUM	4.3	W2	I	4.3		0	P403 IBC04	MP2					AT	1	V1			CV23	X423	1407	CESIUM		
1408	FERROSILICIUM met ten minste 30 massa-% en minder dan 90 massa-% silicium	4.3	W2	III	4.3 + 6.1	39	1 kg	P003 IBC08 R001	PP20 B4 B6	T1 BK2	TP33	SGAN	TU2 TU14 TE5 TE21 TM2 TT3	AT	3	V1			CV23 CV28	462	1408	FERROSILICIUM met ten minste 30 massa-% en minder dan 90 massa-% silicium		
1409	METAALHYDRIDEN, REACTIEF MET WATER, N.E.G.	4.3	W2	I	4.3	274	0	P403	MP2					AT	1	V1			CV23	S20	1409	METAALHYDRIDEN, REACTIEF MET WATER, N.E.G.		
1409	METAALHYDRIDEN, REACTIEF MET WATER, N.E.G.	4.3	W2	II	4.3	508	500 g	P410 IBC04	MP14	T3	TP33	SGAN		AT	2	V1			CV23	423	1409	METAALHYDRIDEN, REACTIEF MET WATER, N.E.G.		
1410	LITHIUMALUMINIUMHYDRIDE	4.3	W2	I	4.3		0	P403	MP2						1	V1			CV23	S20	1410	LITHIUMALUMINIUMHYDRIDE		
1411	LITHIUMALUMINIUMHYDRIDE IN ETHER	4.3	WF1	I	4.3 + 3		0	P402	MP2						1	V1			CV23	S2	1411	LITHIUMALUMINIUMHYDRIDE IN ETHER		
1413	LITHIUMBOORHYDRIDE	4.3	W2	I	4.3		0	P403	MP2						1	V1			CV23	S20	1413	LITHIUMBOORHYDRIDE		
1414	LITHIUMHYDRIDE	4.3	W2	I	4.3		0	P403	MP2						1	V1			CV23	S20	1414	LITHIUMHYDRIDE		
1415	LITHIUM	4.3	W2	I	4.3		0	P403 IBC04	MP2	T9	TP7 TP33	L10BN(+) L10BN(+)	TU1 TE5 TM2 TT3	AT	1	V1			CV23	X423	1415	LITHIUM		
1417	LITHIUMSILICIUM	4.3	W2	II	4.3		500 g	P410 IBC07	MP14	T3	TP33	SGAN		AT	2	V1			CV23	423	1417	LITHIUMSILICIUM		
1418	MAGNESIUMPOEDER of POEDER VAN MAGNESIUMLEGERINGEN	4.3	WS	I	4.3 + 4.2		0	P403	MP2						1	V1			CV23	S20	1418	MAGNESIUMPOEDER of POEDER VAN MAGNESIUMLEGERINGEN		
1418	MAGNESIUMPOEDER of POEDER VAN MAGNESIUMLEGERINGEN	4.3	WS	II	4.3 + 4.2		0	P410 IBC05	MP14	T3	TP33	SGAN		AT	2	V1			CV23	423	1418	MAGNESIUMPOEDER of POEDER VAN MAGNESIUMLEGERINGEN		

Belgisch Staatsblad d.d. 27-12-2018

http://www.emis.vito.be

UN- nr	Benaming en beschrijving 3.1.2	Klasse	Classificatiecode	Verpakkingsgroep	Etiketten	Bijzondere bepalingen	Beperkte en uitgezondeerde hoeveelheden		Verpakkingen	Mobiele tanks en		ADR-tanks		Voertuig voor tankvervoer	Vervoerscategorie	Tunnelbeperkingscode (8g)	Bijzondere bepalingen			Identificatienummer van het gevaar	UN- nr	Benaming en beschrijving 3.1.2
							3.4.6	3.4.6		4.1.4	4.2.2 en 7.3.2	4.5.3	4.3				4.3/6.4	9.1.2	1.1.3.6			
[11]	[2]	[3a]	[3b]	[4]	[5]	[6]	[7a]	[7b]	[8]	[9a]	[10]	[11]	[12]	[13]	[14]	[15]	[16]	[17]	[18]	[19]	[20]	[21]
1418	MAGNESIUMPOEDER of POEDER VAN MAGNESIUMLEGERINGEN	4.3	WS	III	4.3+ 4.2		0	E1	P410 IBC08 R001	B4	MP14	TP33	SGAN	AT	3 (E)	V1	VC2 AP4 AP5	CV23	423	1418	MAGNESIUMPOEDER of POEDER VAN MAGNESIUMLEGERINGEN	
1419	MAGNESIUMALUMINIUMFOSFIDE	4.3	WT2	I	4.3+ 6.1		0	E0	P403	MP2	MP2	L10BN(+)		AT	1 (E)	V1	CV23 S20	CV23 S20	1419	MAGNESIUMALUMINIUMFOSFIDE		
1420	METALLISCHE LEGERINGEN VAN KALIUM, VLOEIBAAR	4.3	W1	I	4.3		0	E0	P402	MP2	MP2	L10BN(+)	TU1 TE5 TM2 TT3	AT	1 (B/E)	V1	CV23 S20	CV23 S20	1420	METALLISCHE LEGERINGEN VAN KALIUM, VLOEIBAAR		
1421	LEGERING VAN ALKALIMETALEN, VLOEIBAAR, N.E.G.	4.3	W1	I	4.3	182	0	E0	P402	RR8	MP2	L10BN(+)	TU1 TE5 TM2 TT3	AT	1 (B/E)	V1	CV23 S20	CV23 S20	1421	LEGERING VAN ALKALIMETALEN, VLOEIBAAR, N.E.G.		
1422	LEGERINGEN VAN KALIUM EN NATRIUM, VLOEIBAAR	4.3	W1	I	4.3		0	E0	P402	MP2	MP2	L10BN(+)	TU1 TE5 TM2 TT3	AT	1 (B/E)	V1	CV23 S20	CV23 S20	1422	LEGERINGEN VAN KALIUM EN NATRIUM, VLOEIBAAR		
1423	RUBIDIUM	4.3	W2	I	4.3		0	E0	P403 IBC04	MP2	MP2	L10CH(+)	TU2 TU14 TE5 TE21 TM2 TT3	AT	1 (B/E)	V1	CV23 S20	CV23 S20	1423	RUBIDIUM		
1426	NATRIUMBOORHYDRIDE	4.3	W2	I	4.3		0	E0	P403	MP2	MP2				1 (E)	V1	CV23 S20	CV23 S20	1426	NATRIUMBOORHYDRIDE		
1427	NATRIUMHYDRIDE	4.3	W2	I	4.3		0	E0	P403	MP2	MP2				1 (E)	V1	CV23 S20	CV23 S20	1427	NATRIUMHYDRIDE		
1428	NATRIUM	4.3	W2	I	4.3		0	E0	P403 IBC04	MP2	MP2	L10BN(+)	TU1 TE5 TM2 TT3	AT	1 (B/E)	V1	CV23 S20	CV23 S20	1428	NATRIUM		
1431	NATRIUMMETHYLAAT	4.2	SC4	II	4.2+8		0	E2	P410 IBC05 P403	MP14	T3	SGAN		AT	2 (D/E)	V1	CV23 S20	CV23 S20	1431	NATRIUMMETHYLAAT		
1432	NATRIUMFOSFIDE	4.3	WT2	I	4.3+ 6.1		0	E0	P403	MP2	MP2				1 (E)	V1	CV23 S20	CV23 S20	1432	NATRIUMFOSFIDE		
1433	TINFOSFIDEN	4.3	WT2	I	4.3+ 6.1		0	E0	P403	MP2	MP2				1 (E)	V1	CV23 S20	CV23 S20	1433	TINFOSFIDEN		
1435	ZINKAS	4.3	W2	III	4.3		1 kg	E1	P002 IBC08 R001	B4	MP14	TP33	SGAN	AT	3 (E)	V1	VC1 VC2 AP3 AP4 AP5	CV23	423	1435	ZINKAS	
1436	ZINKPOEDER of ZINKSTOF	4.3	WS	I	4.3+ 4.2		0	E0	P403	MP2	MP2				1 (E)	V1	CV23 S20	CV23 S20	1436	ZINKPOEDER of ZINKSTOF		
1436	ZINKPOEDER of ZINKSTOF	4.3	WS	II	4.3+ 4.2		0	E2	P410 IBC07	PP40	T3	SGAN		AT	2 (D/E)	V1	CV23	CV23	423	1436	ZINKPOEDER of ZINKSTOF	
1436	ZINKPOEDER of ZINKSTOF	4.3	WS	III	4.3+ 4.2		0	E1	P410 IBC08 R001	B4	MP14	TP33	SGAN	AT	3 (E)	V1	VC2 AP4 AP5	CV23	423	1436	ZINKPOEDER of ZINKSTOF	
1437	ZIRKONIUMHYDRIDE	4.1	F3	II	4.1		1 kg	E2	P410 IBC04	PP40	T3	SGAN		AT	2 (E)	V1	VC1	CV23	40	1437	ZIRKONIUMHYDRIDE	
1438	ALUMINIUMNITRAAT	5.1	O2	III	5.1		5 kg	E1	P002 IBC08 LP02 R001	B3	MP10	TP33	SGAV	AT	3 (E)	V1	VC1 VC2 AP6 AP7	CV24	50	1438	ALUMINIUMNITRAAT	
1439	AMMONIUMDICHROMAAT	5.1	O2	II	5.1		1 kg	E2	P002 IBC08	B4	MP2	TP33	SGAN	AT	2 (E)	V11	VC1	CV24	50	1439	AMMONIUMDICHROMAAT	
1442	AMMONIUMPERCHLORAAT	5.1	O2	II	5.1	152	1 kg	E2	P002 IBC06	B4	MP2	TP33	SGAN	AT	2 (E)	V11	VC2 VC2 AP6 AP7	CV24	50	1442	AMMONIUMPERCHLORAAT	

UN- nr	Benaming en beschrijving 3.1.2	Klasse 2.2	Classificatiecode 2.2	Verpakkingsgroep 2.1.3	Etiketten 5.2.2	Bijzondere bepalingen 3	Beperkte en uitgezondeerde hoeveelheden 3.4.6 3.5.1.2	Verpakkingen			ADR-tanks		Voertuig voor tankvoertuig 9.1.2	Vervoercategorie 1.1.3.6 (8.6)	Bijzondere bepalingen			Identificatienummer van het gevaar 5.3.2.3	UN- nr	Benaming en beschrijving 3.1.2				
								Verpakkingen 4.1.4	Bijzondere verpakkingen 4.1.4	Gezamenlijke verpakking 4.1.10	Instructies 4.2.2 en 7.3.2	Mobiele tanks en 4.2.5.3			Bijzondere bepalingen 4.2.5.3	Tankcode 4.3	Bijzondere bepalingen 4.3/5/6/8.4				Verkeersvoertuig 9.1.2	Verkeersvoertuig 1.1.3.6 (8.6)	Losgestort 7.3.3	Leden, lossen en behouding 7.5.11
[141]	[12]	[3a1]	[3b1]	[4]	[5]	[6]	[7a]	[7b]	[8]	[9a]	[9b]	[10]	[11]	[12]	[13]	[14]	[15]	[16]	[17]	[18]	[19]	[20]	[1]	
1444	AMMONIUMPERSULFAAT	5.1	O2	III	5.1		5 kg	E1	P002 IBC08 LP02 R001	B3	MP10	T1	TP33	SGAV	TU3	AT	3 (E)	V11	VC1 VC2 VC2 AP6 AP7	CV24	S23	50	1444	AMMONIUMPERSULFAAT
1445	BARIUMCHLORIDAAT, VAST	5.1	OT2	II	5.1 + 6.1		1 kg	E2	P002 IBC06		MP2	T3	TP33	SGAN	TU3	AT	2 (E)	V11	VC1 VC2 VC2 AP6 AP7	CV24		56	1445	BARIUMCHLORIDAAT, VAST
1446	BARIUMNITRAAT	5.1	OT2	II	5.1 + 6.1		1 kg	E2	P002 IBC08	B4	MP2	T3	TP33	SGAN	TU3	AT	2 (E)	V11	VC1 VC2 VC2 AP6 AP7	CV24		56	1446	BARIUMNITRAAT
1447	BARIUMPERCHLORIDAAT, VAST	5.1	OT2	II	5.1 + 6.1		1 kg	E2	P002 IBC06		MP2	T3	TP33	SGAN	TU3	AT	2 (E)	V11	VC1 VC2 VC2 AP6 AP7	CV24	S23	56	1447	BARIUMPERCHLORIDAAT, VAST
1448	BARIUMPERMANGANAAT	5.1	OT2	II	5.1 + 6.1		1 kg	E2	P002 IBC06		MP2	T3	TP33	SGAN	TU3	AT	2 (E)	V11	VC1 VC2 VC2 AP6 AP7	CV24		56	1448	BARIUMPERMANGANAAT
1449	BARIUMPEROXIDE	5.1	OT2	II	5.1 + 6.1		1 kg	E2	P002 IBC06		MP2	T3	TP33	SGAN	TU3	AT	2 (E)	V11	VC1 VC2 VC2 AP6 AP7	CV24		56	1449	BARIUMPEROXIDE
1450	ANORGANISCHE BROMATEN, N.E.G.	5.1	O2	II	5.1	274 350	1 kg	E2	P002 IBC08	B4	MP2	T3	TP33	SGAV	TU3	AT	2 (E)	V11	VC1 VC2 VC2 AP6 AP7	CV24		50	1450	ANORGANISCHE BROMATEN, N.E.G.
1451	GESIUMNITRAAT	5.1	O2	III	5.1		5 kg	E1	P002 IBC08 LP02 R001	B3	MP10	T1	TP33	SGAV	TU3	AT	3 (E)	V11	VC1 VC2 VC2 AP6 AP7	CV24		50	1451	GESIUMNITRAAT
1452	CALCIUMCHLORIDAAT	5.1	O2	II	5.1		1 kg	E2	P002 IBC08 LP02 R001	B4	MP2	T3	TP33	SGAV	TU3	AT	2 (E)	V11	VC1 VC2 VC2 AP6 AP7	CV24		50	1452	CALCIUMCHLORIDAAT
1453	CALCIUMCHLORIDE	5.1	O2	II	5.1		1 kg	E2	P002 IBC08	B4	MP2	T3	TP33	SGAN	TU3	AT	2 (E)	V11	VC1 VC2 VC2 AP6 AP7	CV24		50	1453	CALCIUMCHLORIDE
1454	CALCIUMNITRAAT	5.1	O2	III	5.1	208	5 kg	E1	P002 IBC08 LP02 R001	B3	MP10	T1 BK1 BK2 BK3	TP33	SGAV	TU3	AT	3 (E)	V11	VC1 VC2 VC2 AP6 AP7	CV24		50	1454	CALCIUMNITRAAT
1455	CALCIUMPERCHLORIDAAT	5.1	O2	II	5.1		1 kg	E2	P002 IBC06		MP2	T3	TP33	SGAV	TU3	AT	2 (E)	V11	VC1 VC2 VC2 AP6 AP7	CV24	S23	50	1455	CALCIUMPERCHLORIDAAT
1456	CALCIUMPERMANGANAAT	5.1	O2	II	5.1		1 kg	E2	P002 IBC06		MP2	T3	TP33	SGAN	TU3	AT	2 (E)	V11	VC1 VC2 VC2 AP6 AP7	CV24		50	1456	CALCIUMPERMANGANAAT
1457	CALCIUMPEROXIDE	5.1	O2	II	5.1		1 kg	E2	P002 IBC06		MP2	T3	TP33	SGAN	TU3	AT	2 (E)	V11	VC1 VC2 VC2 AP6 AP7	CV24		50	1457	CALCIUMPEROXIDE
1458	CHLORIDAAT EN BORAAT, MENGSEL	5.1	O2	II	5.1		1 kg	E2	P002 IBC08	B4	MP2	T3	TP33	SGAV	TU3	AT	2 (E)	V11	VC1 VC2 VC2 AP6 AP7	CV24		50	1458	CHLORIDAAT EN BORAAT, MENGSEL
1458	CHLORIDAAT EN BORAAT, MENGSEL	5.1	O2	III	5.1		5 kg	E1	P002 IBC08 LP02 R001	B3	MP2	T1	TP33	SGAV	TU3	AT	3 (E)	V11	VC1 VC2 VC2 AP6 AP7	CV24		50	1458	CHLORIDAAT EN BORAAT, MENGSEL
1459	CHLORIDAAT EN MAGNESIUM-CHLORIDE, MENGSEL, VAST	5.1	O2	II	5.1		1 kg	E2	P002 IBC08	B4	MP2	T3	TP33	SGAV	TU3	AT	2 (E)	V11	VC1 VC2 VC2 AP6 AP7	CV24		50	1459	CHLORIDAAT EN MAGNESIUM-CHLORIDE, MENGSEL, VAST
1459	CHLORIDAAT EN MAGNESIUM-CHLORIDE, MENGSEL, VAST	5.1	O2	III	5.1		5 kg	E1	P002 IBC08 LP02 R001	B3	MP2	T1	TP33	SGAV	TU3	AT	3 (E)	V11	VC1 VC2 VC2 AP6 AP7	CV24		50	1459	CHLORIDAAT EN MAGNESIUM-CHLORIDE, MENGSEL, VAST
1461	ANORGANISCHE CHLORATEN, N.E.G.	5.1	O2	II	5.1	274 351	1 kg	E2	P002 IBC06		MP2	T3	TP33	SGAV	TU3	AT	2 (E)	V11	VC1 VC2 VC2 AP6 AP7	CV24		50	1461	ANORGANISCHE CHLORATEN, N.E.G.





UN- nr	Benaming en beschrijving 3.1.2	Klasse 2.2	Classificatiecode 2.2	Verpakkingsgroep 2.1.3	Etiketten 5.2.2	Bijzondere bepalingen 3.3	Beperkte en uitgezonderde hoeveelheden 3.4.6 3.5.1.2	Verpakkingen			Mobiele tanks en ADR-tanks		Vervoerscategorie		Bijzondere bepalingen				Identificatienummer van het gevaar 5.3.2.3	UN- nr	Benaming en beschrijving 3.1.2		
								Verpakkingen 4.1.4	Bijzondere verpakkingen 4.1.4	Gezamenlijke verpakking 4.1.10	Instructies 4.2.2 en 7.3.2	Voertuig voor tankvervoer 9.1.2	Vervoerscategorie 1.1.3.6	Tunnelbeperkingscode (8.6)	Coll 7.2.4	Losgestort 7.3.3	Leden, lossen en behandelings 7.5.11	Exploiteer 8.5					
[11]	[2]	[3a]	[3b]	[4]	[5]	[6]	[7a]	[7b]	[8]	[9a]	[9b]	[10]	[11]	[12]	[13]	[14]	[15]	[16]	[17]	[18]	[19]	[20]	[1]
1462	ANORGANISCHE CHLORIDEN, N.E.G.	5.1	O2	II	5.1	274 352 509	1 kg	E2	P002 IBC06		MP2	T3	TP33	SGAN	TU3	AT	2 (E)	V11		CV24	50	1462	ANORGANISCHE CHLORIDEN, N.E.G.
1463	CHROOMTRIOXIDE, WATERVRIJ (chroomzuur, vast)	5.1	OTC	II	5.1 + 6.1 + 8	510	1 kg	E2	P002 IBC08 LP02	B4	MP2	T3	TP33	SGAN	TU3	AT	2 (E)	V11		CV24	568	1463	CHROOMTRIOXIDE, WATERVRIJ (chroomzuur, vast)
1465	DIDYMIUMNITRAAT	5.1	O2	III	5.1		5 kg	E1	P002 IBC08 LP02 R001	B3	MP10	T1	TP33	SGAV	TU3	AT	3 (E)		VC1 VC2 AP6 AP7	CV24	50	1465	DIDYMIUMNITRAAT
1466	LIZERIJNITRAAT	5.1	O2	III	5.1		5 kg	E1	P002 IBC08 LP02 R001	B3	MP10	T1	TP33	SGAV	TU3	AT	3 (E)		VC1 VC2 AP6 AP7	CV24	50	1466	LIZERIJNITRAAT
1467	GUANIDINENITRAAT	5.1	O2	III	5.1		5 kg	E1	P002 IBC08 LP02 R001	B3	MP10	T1	TP33	SGAV	TU3	AT	3 (E)		VC1 VC2 AP6 AP7	CV24	50	1467	GUANIDINENITRAAT
1469	LOODNITRAAT	5.1	OT2	II	5.1 + 6.1		1 kg	E2	P002 IBC06	B4	MP2	T3	TP33	SGAN	TU3	AT	2 (E)	V11		CV24	56	1469	LOODNITRAAT
1470	LOODPERCHLORAAT, VAST	5.1	OT2	II	5.1 + 6.1		1 kg	E2	P002 IBC06	B4	MP2	T3	TP33	SGAN	TU3	AT	2 (E)	V11		CV24	56	1470	LOODPERCHLORAAT, VAST
1471	LITHIUMHYPOCHLORIEET, DROOG of LITHIUMHYPOCHLORIEET, MENGSEL	5.1	O2	II	5.1		1 kg	E2	P002 IBC08	B4	MP10	T1	TP33	SGAN	TU3	AT	2 (E)	V11		CV24	50	1471	LITHIUMHYPOCHLORIEET, DROOG of LITHIUMHYPOCHLORIEET, MENGSEL
1471	LITHIUMHYPOCHLORIEET, DROOG of LITHIUMHYPOCHLORIEET, MENGSEL	5.1	O2	III	5.1		5 kg	E1	P002 IBC08 LP02 R001	B3	MP10	T1	TP33	SGAV	TU3	AT	3 (E)			CV24	50	1471	LITHIUMHYPOCHLORIEET, DROOG of LITHIUMHYPOCHLORIEET, MENGSEL
1472	LITHIUMPEROXIDE	5.1	O2	II	5.1		1 kg	E2	P002 IBC06	B4	MP2	T3	TP33	SGAN	TU3	AT	2 (E)	V11		CV24	50	1472	LITHIUMPEROXIDE
1473	MAGNESIUMBROMAAT	5.1	O2	II	5.1		1 kg	E2	P002 IBC08	B4	MP2	T3	TP33	SGAV	TU3	AT	2 (E)	V11		CV24	50	1473	MAGNESIUMBROMAAT
1474	MAGNESIUMNITRAAT	5.1	O2	III	5.1	332	5 kg	E1	P002 IBC08 LP02 R001	B3	MP10 BK1 BK2 BK3	T1	TP33	SGAV	TU3	AT	3 (E)		VC1 VC2 AP6 AP7	CV24	50	1474	MAGNESIUMNITRAAT
1475	MAGNESIUMPERCHLORAAT	5.1	O2	II	5.1		1 kg	E2	P002 IBC06	B4	MP2	T3	TP33	SGAV	TU3	AT	2 (E)	V11		CV24	50	1475	MAGNESIUMPERCHLORAAT
1476	MAGNESIUMPEROXIDE	5.1	O2	II	5.1		1 kg	E2	P002 IBC06	B4	MP2	T3	TP33	SGAN	TU3	AT	2 (E)	V11		CV24	50	1476	MAGNESIUMPEROXIDE
1477	ANORGANISCHE NITRATEN, N.E.G.	5.1	O2	II	5.1	511	1 kg	E2	P002 IBC08	B4	MP10	T3	TP33	SGAN	TU3	AT	2 (E)	V11		CV24	50	1477	ANORGANISCHE NITRATEN, N.E.G.
1477	ANORGANISCHE NITRATEN, N.E.G.	5.1	O2	III	5.1	511	5 kg	E1	P002 IBC08 LP02 R001	B3	MP10	T1	TP33	SGAV	TU3	AT	3 (E)		VC1 VC2 AP6 AP7	CV24	50	1477	ANORGANISCHE NITRATEN, N.E.G.
1479	OXIDERENDE VASTE STOF, N.E.G.	5.1	O2	I	5.1	274	0	E0	P503 IBC05		MP2						1 (E)	V10		CV24	S20	1479	OXIDERENDE VASTE STOF, N.E.G.
1479	OXIDERENDE VASTE STOF, N.E.G.	5.1	O2	II	5.1	274	1 kg	E2	P002 IBC08	B4	MP2	T3	TP33	SGAN	TU3	AT	2 (E)	V11		CV24	50	1479	OXIDERENDE VASTE STOF, N.E.G.
1479	OXIDERENDE VASTE STOF, N.E.G.	5.1	O2	III	5.1	274	5 kg	E1	P002 IBC08 LP02 R001	B3	MP2	T1	TP33	SGAN	TU3	AT	3 (E)			CV24	50	1479	OXIDERENDE VASTE STOF, N.E.G.

UN- nr	Benaming en beschrijving 3.1.2	Klasse	Classificatiecode	Verpakkingsgroep	Etiketten	Bijzondere bepalingen	Beperkte en uitgezondeerde hoeveelheden 3.4.6 3.5.1.2	Verpakkingen		Mobiële tanks en ADR-tanks		Voertuig voor tankvervoer	Vervoercategorie	Tunnelbeperkingscode (8.6)	Bijzondere bepalingen			Identificatienummer van het gevaar	UN- nr	Benaming en beschrijving 3.1.2		
								Verpakkingen	Verpakkingen	Tankcode	Bijzondere bepalingen				Verpakkingen	Tankcode	Bijzondere bepalingen				Verpakkingen	Verpakkingen
1481	ANORGANISCHE PERCHLORATEN, N.E.G.	5.1	O2	II	5.1		1 kg	P002 IBC06		MP2	T3	TP33	SGAV	TU3	AT	2	V11	VC1 VC2 AP6 AP7	S23	50	1481	ANORGANISCHE PERCHLORATEN, N.E.G.
1481	ANORGANISCHE PERCHLORATEN, N.E.G.	5.1	O2	III	5.1	5 kg	P002 IBC08 LP02 R001	B3		MP2	T1	TP33	SGAV	TU3	AT	3	V11	VC1 VC2 AP6 AP7	S23	50	1481	ANORGANISCHE PERCHLORATEN, N.E.G.
1482	ANORGANISCHE PERMANGANATEN, N.E.G.	5.1	O2	II	5.1	1 kg	P002 IBC06			MP2	T3	TP33	SGAN	TU3	AT	2	V11		CV24	50	1482	ANORGANISCHE PERMANGANATEN, N.E.G.
1482	ANORGANISCHE PERMANGANATEN, N.E.G.	5.1	O2	III	5.1	5 kg	P002 IBC08 LP02 R001	B3		MP2	T1	TP33	SGAN	TU3	AT	3	V11		CV24	50	1482	ANORGANISCHE PERMANGANATEN, N.E.G.
1483	ANORGANISCHE PEROXIDES, N.E.G.	5.1	O2	II	5.1	1 kg	P002 IBC06			MP2	T3	TP33	SGAN	TU3	AT	2	V11		CV24	50	1483	ANORGANISCHE PEROXIDES, N.E.G.
1483	ANORGANISCHE PEROXIDES, N.E.G.	5.1	O2	III	5.1	5 kg	P002 IBC08 LP02 R001	B3		MP2	T1	TP33	SGAN	TU3	AT	3	V11		CV24	50	1483	ANORGANISCHE PEROXIDES, N.E.G.
1484	KALIUMBROMAAT	5.1	O2	II	5.1	1 kg	P002 IBC08	B4		MP2	T3	TP33	SGAV	TU3	AT	2	V11	VC1 VC2 AP6 AP7	CV24	50	1484	KALIUMBROMAAT
1485	KALIUMCHLORAAT	5.1	O2	II	5.1	1 kg	P002 IBC08	B4		MP2	T3	TP33	SGAV	TU3	AT	2	V11	VC1 VC2 AP6 AP7	CV24	50	1485	KALIUMCHLORAAT
1486	KALIUMNITRAAT	5.1	O2	III	5.1	5 kg	P002 IBC08 LP02 R001	B3		MP10 BK1 BK2 BK3	T1	TP33	SGAV	TU3	AT	3	V11	VC1 VC2 AP6 AP7	CV24	50	1486	KALIUMNITRAAT
1487	KALIUMNITRAAT EN NATRIUMNITRIET, MENGSEL	5.1	O2	II	5.1	1 kg	P002 IBC08	B4		MP10	T3	TP33	SGAV	TU3	AT	2	V11	VC1 VC2 AP6 AP7	CV24	50	1487	KALIUMNITRAAT EN NATRIUMNITRIET, MENGSEL
1488	KALIUMNITRIET	5.1	O2	II	5.1	1 kg	P002 IBC08	B4		MP10	T3	TP33	SGAV	TU3	AT	2	V11	VC1 VC2 AP6 AP7	CV24	50	1488	KALIUMNITRIET
1489	KALIUMPERCHLORAAT	5.1	O2	II	5.1	1 kg	P002 IBC06			MP2	T3	TP33	SGAV	TU3	AT	2	V11	VC1 VC2 AP6 AP7	S23	50	1489	KALIUMPERCHLORAAT
1490	KALIUMPERMANGANAAT	5.1	O2	II	5.1	1 kg	P002 IBC08	B4		MP2	T3	TP33	SGAN	TU3	AT	2	V11	VC1 VC2 AP6 AP7	CV24	50	1490	KALIUMPERMANGANAAT
1491	KALIUMPEROXIDE	5.1	O2	I	5.1	0	P503 IBC06			MP2	T3	TP33	SGAN	TU3	AT	1	V10		CV24	S20	1491	KALIUMPEROXIDE
1492	KALIUMPERSULFAAT	5.1	O2	III	5.1	5 kg	P002 IBC08 LP02 R001	B3		MP10	T1	TP33	SGAV	TU3	AT	3	V11	VC1 VC2 AP6 AP7	CV24	50	1492	KALIUMPERSULFAAT
1493	ZILVERNITRAAT	5.1	O2	II	5.1	1 kg	P002 IBC08	B4		MP10	T3	TP33	SGAV	TU3	AT	2	V11	VC1 VC2 AP6 AP7	CV24	50	1493	ZILVERNITRAAT
1494	NATRIUMBROMAAT	5.1	O2	II	5.1	1 kg	P002 IBC08	B4		MP2	T3	TP33	SGAV	TU3	AT	2	V11	VC1 VC2 AP6 AP7	CV24	50	1494	NATRIUMBROMAAT

Belgisch Staatsblad d.d. 27-12-2018

http://www.emis.vito.be



UN- nr	Benaming en beschrijving 3.1.2	Klasse 2.2	Classificatiecode 2.2	Verpakkingsgroep 2.1.3	Etiketten 5.2.2	Bijzondere bepalingen 3.3	Beperkte en uitgezonderde hoeveelheden 3.4.6 3.5.1.2	Verpakkingen		Mobiele tanks en ADR-tanks		Vervoer voor tankvoertuigen (8.9)	Bijzondere bepalingen		UN- nr	Benaming en beschrijving 3.1.2						
								Verpakkingen	Verpakkingen	Instructies 4.2.2 en 7.3.2	Bijzondere bepalingen 4.2.5.3		Tankcode 4.3	Bijzondere bepalingen 4.3/5/6/8.4			Vervoercategorie 1.1.3.6	Losgestort 7.3.3	Behandelen, lossen en verpakking 7.5.11	Exploïtatie 8.5	Identificatienummer van het gevaar 5.3.2.3	
1495	NATRIUMCHLORAAT	5.1	[231] O2	II	5.1		1 kg	[721] E2 [722] E2	[181] B4 P002 IBC08	[101] BK1BK2 T3	[111] TP33	[121] SGAV TU3	[131] TU3	[141] AT	[151] 2 (E)	[161] V11	[171] VC1 VC2 AP6 AP7	[181] CV24	[191] 50	[201] 1495	NATRIUMCHLORAAT	[211] 1495
1496	NATRIUMCHLORIED	5.1	O2	II	5.1	1 kg	E2	[721] E2	[181] B4 P002 IBC08	[101] T3	[111] TP33	[121] SGAN TU3	[131] TU3	[141] AT	2 (E)	[161] V11	[171] VC1 VC2 AP6 AP7	[181] CV24	[191] 50	[201] 1496	NATRIUMCHLORIED	[211] 1496
1498	NATRIUMNITRAAT	5.1	O2	III	5.1	5 kg	E1	[721] E1	[181] B3 P002 IBC08 LP02 R001	[101] T1 BK1 BK2 BK3	[111] TP33	[121] SGAV TU3	[131] TU3	[141] AT	3 (E)	[161] V11	[171] VC1 VC2 AP6 AP7	[181] CV24	[191] 50	[201] 1498	NATRIUMNITRAAT	[211] 1498
1499	NATRIUMNITRAAT EN KALIJUMNITRAAT, MENGSEL	5.1	O2	III	5.1	5 kg	E1	[721] E1	[181] B3 P002 IBC08 LP02 R001	[101] T1 BK1 BK2 BK3	[111] TP33	[121] SGAV TU3	[131] TU3	[141] AT	3 (E)	[161] V11	[171] VC1 VC2 AP6 AP7	[181] CV24	[191] 50	[201] 1499	NATRIUMNITRAAT EN KALIJUMNITRAAT, MENGSEL	[211] 1499
1500	NATRIUMNITRIET	5.1	OT2	III	5.1 + 6.1	5 kg	E1	[721] E1	[181] B3 P002 IBC08 R001	[101] T1	[111] TP33	[121] SGAN TU3	[131] TU3	[141] AT	3 (E)	[161] V11	[171] VC1 VC2 AP6 AP7	[181] CV24 CV28	[191] 56	[201] 1500	NATRIUMNITRIET	[211] 1500
1502	NATRIUMPERCHLORAAT	5.1	O2	II	5.1	1 kg	E2	[721] E2	[181] B3 P002 IBC06 R001	[101] T3	[111] TP33	[121] SGAV TU3	[131] TU3	[141] AT	2 (E)	[161] V11	[171] VC1 VC2 AP6 AP7	[181] CV24	[191] 50	[201] 1502	NATRIUMPERCHLORAAT	[211] 1502
1503	NATRIUMPERMANGANAAT	5.1	O2	II	5.1	1 kg	E2	[721] E2	[181] B3 P002 IBC06	[101] T3	[111] TP33	[121] SGAN TU3	[131] TU3	[141] AT	2 (E)	[161] V11	[171] VC1 VC2 AP6 AP7	[181] CV24	[191] 50	[201] 1503	NATRIUMPERMANGANAAT	[211] 1503
1504	NATRIUMPEROXIDE	5.1	O2	I	5.1	0	E0	[721] E0	[181] B3 P003 IBC05	[101] T3	[111] TP33	[121] SGAN TU3	[131] TU3	[141] AT	1 (E)	[161] V10	[171] VC1 VC2 AP6 AP7	[181] CV24	[191] 50	[201] 1504	NATRIUMPEROXIDE	[211] 1504
1505	NATRIUMPERSULFAAT	5.1	O2	III	5.1	5 kg	E1	[721] E1	[181] B3 P002 IBC08 LP02 R001	[101] T1	[111] TP33	[121] SGAV TU3	[131] TU3	[141] AT	3 (E)	[161] V11	[171] VC1 VC2 AP6 AP7	[181] CV24	[191] 50	[201] 1505	NATRIUMPERSULFAAT	[211] 1505
1506	STRONTIUMCHLORAAT	5.1	O2	II	5.1	1 kg	E2	[721] E2	[181] B4 P002 IBC08	[101] T3	[111] TP33	[121] SGAV TU3	[131] TU3	[141] AT	2 (E)	[161] V11	[171] VC1 VC2 AP6 AP7	[181] CV24	[191] 50	[201] 1506	STRONTIUMCHLORAAT	[211] 1506
1507	STRONTIUMNITRAAT	5.1	O2	III	5.1	5 kg	E1	[721] E1	[181] B3 P002 IBC08 LP02 R001	[101] T1	[111] TP33	[121] SGAV TU3	[131] TU3	[141] AT	3 (E)	[161] V11	[171] VC1 VC2 AP6 AP7	[181] CV24	[191] 50	[201] 1507	STRONTIUMNITRAAT	[211] 1507
1508	STRONTIUMPERCHLORAAT	5.1	O2	II	5.1	1 kg	E2	[721] E2	[181] B3 P002 IBC06 R001	[101] T3	[111] TP33	[121] SGAV TU3	[131] TU3	[141] AT	2 (E)	[161] V11	[171] VC1 VC2 AP6 AP7	[181] CV24	[191] 50	[201] 1508	STRONTIUMPERCHLORAAT	[211] 1508
1509	STRONTIUMPEROXIDE	5.1	O2	II	5.1	1 kg	E2	[721] E2	[181] B3 P002 IBC06	[101] T3	[111] TP33	[121] SGAN TU3	[131] TU3	[141] AT	2 (E)	[161] V11	[171] VC1 VC2 AP6 AP7	[181] CV24	[191] 50	[201] 1509	STRONTIUMPEROXIDE	[211] 1509
1510	TETRANITROMETHAAN	6.1	TO1	I	6.1 + 5.1 5.1	609, 354	E0	[721] E0	[181] B3 P002 IBC08 LP02 R001	[101] T3 MP8 MP17	[111] TP33	[121] L10CH TU14 TU15 TE19 TE21	[131] TU3	[141] AT	1 (B/D)	[161] V11	[171] VC1 VC2 AP6 AP7	[181] CV24	[191] 665	[201] 1510	TETRANITROMETHAAN	[211] 1510
1511	UREUMWATERSTOFFPEROXIDE	5.1	OC2	III	5.1 + 8	5 kg	E1	[721] E1	[181] B3 P002 IBC08 R001	[101] T1	[111] TP33	[121] SGAN TU3	[131] TU3	[141] AT	3 (E)	[161] V11	[171] VC1 VC2 AP6 AP7	[181] CV24	[191] 58	[201] 1511	UREUMWATERSTOFFPEROXIDE	[211] 1511
1512	ZINKAMMONIUMNITRIET	5.1	O2	II	5.1	1 kg	E2	[721] E2	[181] B3 P002 IBC08 LP02 R001	[101] T3	[111] TP33	[121] SGAN TU3	[131] TU3	[141] AT	2 (E)	[161] V11	[171] VC1 VC2 AP6 AP7	[181] CV24	[191] 50	[201] 1512	ZINKAMMONIUMNITRIET	[211] 1512
1513	ZINKCHLORAAT	5.1	O2	II	5.1	1 kg	E2	[721] E2	[181] B3 P002 IBC08 LP02 R001	[101] T3	[111] TP33	[121] SGAV TU3	[131] TU3	[141] AT	2 (E)	[161] V11	[171] VC1 VC2 AP6 AP7	[181] CV24	[191] 50	[201] 1513	ZINKCHLORAAT	[211] 1513
1514	ZINKNITRAAT	5.1	O2	II	5.1	1 kg	E2	[721] E2	[181] B4 P002 IBC08 R001	[101] T3	[111] TP33	[121] SGAN TU3	[131] TU3	[141] AT	2 (E)	[161] V11	[171] VC1 VC2 AP6 AP7	[181] CV24	[191] 50	[201] 1514	ZINKNITRAAT	[211] 1514
1515	ZINKPERMANGANAAT	5.1	O2	II	5.1	1 kg	E2	[721] E2	[181] B4 P002 IBC08 R001	[101] T3	[111] TP33	[121] SGAN TU3	[131] TU3	[141] AT	2 (E)	[161] V11	[171] VC1 VC2 AP6 AP7	[181] CV24	[191] 50	[201] 1515	ZINKPERMANGANAAT	[211] 1515

UN- nr	Benaming en beschrijving 3.1.2	Klasse	Classificatiecode	Verpakkingsgroep	Etiketten	Bijzondere bepalingen	Beperkte en uitgezondeerde hoeveelheden 3.4.6 3.5.1.2	Verpakkingsinstellingen		Verpakkingen		Mobiele tanks en ADR-tanks		Voertuig voor tankvoer	Vervoerscategorie	Tunnelbeperkingscode (8.6)	Bijzondere bepalingen				Identificatienummer van het gevaar	UN- nr	Benaming en beschrijving 3.1.2
								Verpakkingen	Verpakkingen	Verpakkingen	Verpakkingen	Verpakkingen	Verpakkingen				Verpakkingen	Verpakkingen	Verpakkingen	Verpakkingen			
1516	ZINKPEROXIDE	5.1	O2	II	5.1		1 kg	P002 IBC06						AT	2	V11					50	1516	ZINKPEROXIDE
1517	ZIRKONIUMPIKRAMAAT, BEVOCHTIGD met ten minste 20 massa-% water	4.1	D	I	4.1		0	P406	MP2	MP2					(E)							1517	ZIRKONIUMPIKRAMAAT, BEVOCHTIGD met ten minste 20 massa-% water
1541	ACETONCYAANHYDRINE, GESTABILISEERD	6.1	T1	I	6.1	354	E0	P602	MP8 MP17	MP17	TP2	TU14 TU15 TE19	AT	1	(C/D)					669	1541	ACETONCYAANHYDRINE, GESTABILISEERD	
1544	ALKALOÏDEN, VAST, N.E.G. of ALKALOÏDEZOUTEN, VAST, N.E.G.	6.1	T2	I	6.1	43 274	E5	P002 IBC07	MP18	MP18	TP33	TU15 TE19	AT	1	(C/E)					66	1544	ALKALOÏDEN, VAST, N.E.G. of ALKALOÏDEZOUTEN, VAST, N.E.G.	
1544	ALKALOÏDEN, VAST, N.E.G. of ALKALOÏDEZOUTEN, VAST, N.E.G.	6.1	T2	II	6.1	43 274	E4	P002 IBC08	MP10	MP10	TP33	TU15 TE19	AT	2	(D/E)					60	1544	ALKALOÏDEN, VAST, N.E.G. of ALKALOÏDEZOUTEN, VAST, N.E.G.	
1544	ALKALOÏDEN, VAST, N.E.G. of ALKALOÏDEZOUTEN, VAST, N.E.G.	6.1	T2	III	6.1	43 274	E1	P002 IBC08 LP02 R001	MP10	MP10	TP33	TU15 TE19	AT	2	(E)					60	1544	ALKALOÏDEN, VAST, N.E.G. of ALKALOÏDEZOUTEN, VAST, N.E.G.	
1545	ALLYLSIETHOXYAANAAT, GESTABILISEERD	6.1	TF1	II	6.1 + 3	386	E0	P001 IBC02	MP15	MP15	TP2	TU15 TE19	FL	2	(D/E)					639	1545	ALLYLSIETHOXYAANAAT, GESTABILISEERD	
1546	AMMONIUMARSENAAT	6.1	T5	II	6.1	500 g	E4	P002 IBC08	MP10	MP10	TP33	TU15 TE19	AT	2	(D/E)					60	1546	AMMONIUMARSENAAT	
1547	ANILINE	6.1	T1	II	6.1	279	E4	P001 IBC02	MP15	MP15	TP2	TU15 TE19	AT	2	(D/E)					60	1547	ANILINE	
1548	ANILINEHYDROCHLORIDE	6.1	T2	III	6.1	5 kg	E1	P002 IBC08 LP02 R001	MP10	MP10	TP33	TU15 TE19	AT	2	(E)					60	1548	ANILINEHYDROCHLORIDE	
1549	ANORGANISCHE ANTIMOONVERBINDING, VAST, N.E.G.	6.1	T5	III	6.1	45 274 512	E1	P002 IBC08 LP02 R001	MP10	MP10	TP33	TU15 TE19	AT	2	(E)					60	1549	ANORGANISCHE ANTIMOONVERBINDING, VAST, N.E.G.	
1550	ANTIMOONLACTAAT	6.1	T5	III	6.1	5 kg	E1	P002 IBC08 LP02 R001	MP10	MP10	TP33	TU15 TE19	AT	2	(E)					60	1550	ANTIMOONLACTAAT	
1551	ANTIMOON-KALIUMTARTRAAT	6.1	T5	III	6.1	5 kg	E1	P002 IBC08 LP02 R001	MP10	MP10	TP33	TU15 TE19	AT	2	(E)					60	1551	ANTIMOON-KALIUMTARTRAAT	
1553	ARSEENZUUR, VLOEIBAAR	6.1	T4	I	6.1	0	E5	P001	MP8 MP17	MP17	TP2 TP7	TU14 TU15 TE21 TE19	AT	1	(C/E)					66	1553	ARSEENZUUR, VLOEIBAAR	
1554	ARSEENZUUR, VAST	6.1	T5	II	6.1	500 g	E4	P002 IBC08	MP10	MP10	TP33	TU15 TE19	AT	2	(D/E)					60	1554	ARSEENZUUR, VAST	
1555	ARSEENBROMIDE	6.1	T5	II	6.1	500 g	E4	P002 IBC08	MP10	MP10	TP33	TU15 TE19	AT	2	(D/E)					60	1555	ARSEENBROMIDE	
1556	ARSEENVERBINDING, VLOEIBAAR, N.E.G., anorgaanisch (meer in het bijzonder arsenaten, arsenieten en arseensulfiden)	6.1	T4	I	6.1	43 274	E5	P001	MP8 MP17	MP17	TP2 TP27	TU14 TU15 TE19 TE21	AT	1	(C/E)					66	1556	ARSEENVERBINDING, VLOEIBAAR, N.E.G., anorgaanisch (meer in het bijzonder arsenaten, arsenieten en arseensulfiden)	
1556	ARSEENVERBINDING, VLOEIBAAR, N.E.G., anorgaanisch (arsenaten, arsenieten en arseensulfiden)	6.1	T4	II	6.1	43 274	E4	P001 IBC02	MP15	MP15	TP2 TP27	TU15 TE19	AT	2	(D/E)					60	1556	ARSEENVERBINDING, VLOEIBAAR, N.E.G., anorgaanisch (arsenaten, arsenieten en arseensulfiden)	

UN- nr	Benaming en beschrijving 3.1.2	Klasse	Classificatiecode	Verpakkingsgroep	Etiketten	Bijzondere bepalingen	Beperkte en uitgezonderde hoeveelheden 3.4.6 3.5.1.2	Verpakkingen	Verpakkingen	Verpakkingen	Mobiele tanks en	ADR-tanks		Voertuig voor tankvoer	Vervoerscategorie	Tunnelbeperkingscode (8g)	Bijzondere bepalingen			Identificatienummer van het gevaar	UN- nr	Benaming en beschrijving 3.1.2
												Tankcode	Bijzondere bepalingen				Losgestort	Behandelen, lossen en	Exploïtatie			
1556	ARSEENVERBINDING, VLOEIBAAR, N.E.G., anorganisch (arsenaten, arsenieten en arseensulfiden)	6.1	[3a1] [3b1] [4] 14	III	6.1	43 274	5 L	[7a] [7b] E1	P001 IBC03 LP01 R001	[9a] [9b] [9c] [9d] [9e] [9f] [9g] [9h] [9i] [9j] [9k] [9l] [9m] [9n] [9o] [9p] [9q] [9r] [9s] [9t] [9u] [9v] [9w] [9x] [9y] [9z]	[10] T7	[11] TP2 TP28	[12] L4BH	[13] TU15 TE19	AT	2 (E)	[14] V12	[15] CV13 CV28	[16] S9	[17] 60	1556	ARSEENVERBINDING, VLOEIBAAR, N.E.G., anorganisch (arsenaten, arsenieten en arseensulfiden)
1557	ARSEENVERBINDING, VAST, N.E.G., anorganisch (arsenaten, arsenieten en arseensulfiden)	6.1	T5	I	6.1	43 274	0	E5	P002 IBC07	[9a] [9b] [9c] [9d] [9e] [9f] [9g] [9h] [9i] [9j] [9k] [9l] [9m] [9n] [9o] [9p] [9q] [9r] [9s] [9t] [9u] [9v] [9w] [9x] [9y] [9z]	T6	TP33	S10AH L10CH	TU15 TE19	AT	1 (C/E)	V10	CV1 S9, CV13 S14	S9, S14	66	1557	ARSEENVERBINDING, VAST, N.E.G., anorganisch (arsenaten, arsenieten en arseensulfiden)
1557	ARSEENVERBINDING, VAST, N.E.G., anorganisch (arsenaten, arsenieten en arseensulfiden)	6.1	T5	II	6.1	43 274	500 g	E4	P002 IBC08	[9a] [9b] [9c] [9d] [9e] [9f] [9g] [9h] [9i] [9j] [9k] [9l] [9m] [9n] [9o] [9p] [9q] [9r] [9s] [9t] [9u] [9v] [9w] [9x] [9y] [9z]	T3	TP33	SGAH L4BH	TU15 TE19	AT	2 (D/E)	V11	VC1 CV28	S9, S19	60	1557	ARSEENVERBINDING, VAST, N.E.G., anorganisch (arsenaten, arsenieten en arseensulfiden)
1557	ARSEENVERBINDING, VAST, N.E.G., anorganisch (arsenaten, arsenieten en arseensulfiden)	6.1	T5	III	6.1	43 274	5 kg	E1	P002 IBC08 R001	[9a] [9b] [9c] [9d] [9e] [9f] [9g] [9h] [9i] [9j] [9k] [9l] [9m] [9n] [9o] [9p] [9q] [9r] [9s] [9t] [9u] [9v] [9w] [9x] [9y] [9z]	T1	TP33	SGAH L4BH	TU15 TE19	AT	2 (E)	V11	VC1 VC2 AP7	S9	60	1557	ARSEENVERBINDING, VAST, N.E.G., anorganisch (arsenaten, arsenieten en arseensulfiden)
1558	ARSEEN (ARSENICUM)	6.1	T5	II	6.1	500 g	500 g	E4	P002 IBC08	[9a] [9b] [9c] [9d] [9e] [9f] [9g] [9h] [9i] [9j] [9k] [9l] [9m] [9n] [9o] [9p] [9q] [9r] [9s] [9t] [9u] [9v] [9w] [9x] [9y] [9z]	T3	TP33	SGAH	TU15 TE19	AT	2 (D/E)	V11	CV13 CV28	S9, S19	60	1558	ARSEEN (ARSENICUM)
1559	ARSEENPENTOXIDE	6.1	T5	II	6.1	500 g	500 g	E4	P002 IBC08	[9a] [9b] [9c] [9d] [9e] [9f] [9g] [9h] [9i] [9j] [9k] [9l] [9m] [9n] [9o] [9p] [9q] [9r] [9s] [9t] [9u] [9v] [9w] [9x] [9y] [9z]	T3	TP33	SGAH	TU15 TE19	AT	2 (D/E)	V11	CV13 CV28	S9, S19	60	1559	ARSEENPENTOXIDE
1560	ARSEENTRICHLOORIDE	6.1	T4	I	6.1	0	0	E0	P602	[9a] [9b] [9c] [9d] [9e] [9f] [9g] [9h] [9i] [9j] [9k] [9l] [9m] [9n] [9o] [9p] [9q] [9r] [9s] [9t] [9u] [9v] [9w] [9x] [9y] [9z]	T14	TP2	L10CH	TU14 TE19	AT	1 (C/E)	V11	CV1 CV13 CV28	S9, S14	66	1560	ARSEENTRICHLOORIDE
1561	ARSEENTRIOXIDE	6.1	T5	II	6.1	500 g	500 g	E4	P002 IBC08	[9a] [9b] [9c] [9d] [9e] [9f] [9g] [9h] [9i] [9j] [9k] [9l] [9m] [9n] [9o] [9p] [9q] [9r] [9s] [9t] [9u] [9v] [9w] [9x] [9y] [9z]	T3	TP33	SGAH	TU15 TE19	AT	2 (D/E)	V11	CV13 CV28	S9, S19	60	1561	ARSEENTRIOXIDE
1562	ARSEENSTOF	6.1	T5	II	6.1	500 g	500 g	E4	P002 IBC08	[9a] [9b] [9c] [9d] [9e] [9f] [9g] [9h] [9i] [9j] [9k] [9l] [9m] [9n] [9o] [9p] [9q] [9r] [9s] [9t] [9u] [9v] [9w] [9x] [9y] [9z]	T3	TP33	SGAH	TU15 TE19	AT	2 (D/E)	V11	CV13 CV28	S9, S19	60	1562	ARSEENSTOF
1564	BARIUMVERBINDING, N.E.G.	6.1	T5	II	6.1	177 274 513 587	500 g	E4	P002 IBC08	[9a] [9b] [9c] [9d] [9e] [9f] [9g] [9h] [9i] [9j] [9k] [9l] [9m] [9n] [9o] [9p] [9q] [9r] [9s] [9t] [9u] [9v] [9w] [9x] [9y] [9z]	T3	TP33	SGAH L4BH	TU15 TE19	AT	2 (D/E)	V11	VC1 VC2 AP7	S9, S19	60	1564	BARIUMVERBINDING, N.E.G.
1564	BARIUMVERBINDING, N.E.G.	6.1	T5	III	6.1	177 274 513 587	5 kg	E1	P002 IBC08 R001	[9a] [9b] [9c] [9d] [9e] [9f] [9g] [9h] [9i] [9j] [9k] [9l] [9m] [9n] [9o] [9p] [9q] [9r] [9s] [9t] [9u] [9v] [9w] [9x] [9y] [9z]	T1	TP33	SGAH L4BH	TU15 TE19	AT	2 (E)	V11	VC1 VC2 AP7	S9	60	1564	BARIUMVERBINDING, N.E.G.
1565	BARIUMCYANIDE	6.1	T5	I	6.1	587	0	E5	P002 IBC07	[9a] [9b] [9c] [9d] [9e] [9f] [9g] [9h] [9i] [9j] [9k] [9l] [9m] [9n] [9o] [9p] [9q] [9r] [9s] [9t] [9u] [9v] [9w] [9x] [9y] [9z]	T6	TP33	S10AH	TU15 TE19	AT	1 (C/E)	V10	CV1 CV13 CV28	S9, S14	66	1565	BARIUMCYANIDE
1566	BERYLLIUMVERBINDING, N.E.G.	6.1	T5	II	6.1	274 514	500 g	E4	P002 IBC08	[9a] [9b] [9c] [9d] [9e] [9f] [9g] [9h] [9i] [9j] [9k] [9l] [9m] [9n] [9o] [9p] [9q] [9r] [9s] [9t] [9u] [9v] [9w] [9x] [9y] [9z]	T3	TP33	SGAH L4BH	TU15 TE19	AT	2 (D/E)	V11	VC1 VC2 AP7	S9, S19	60	1566	BERYLLIUMVERBINDING, N.E.G.
1566	BERYLLIUMVERBINDING, N.E.G.	6.1	T5	III	6.1	274 514	5 kg	E1	P002 IBC08 LP02 R001	[9a] [9b] [9c] [9d] [9e] [9f] [9g] [9h] [9i] [9j] [9k] [9l] [9m] [9n] [9o] [9p] [9q] [9r] [9s] [9t] [9u] [9v] [9w] [9x] [9y] [9z]	T1	TP33	SGAH L4BH	TU15 TE19	AT	2 (E)	V11	VC1 VC2 AP7	S9	60	1566	BERYLLIUMVERBINDING, N.E.G.
1567	BERYLLIUMPOEDER	6.1	TF3	II	6.1 + 4.1	500 g	500 g	E4	P002 IBC08	[9a] [9b] [9c] [9d] [9e] [9f] [9g] [9h] [9i] [9j] [9k] [9l] [9m] [9n] [9o] [9p] [9q] [9r] [9s] [9t] [9u] [9v] [9w] [9x] [9y] [9z]	T3	TP33	SGAH	TU15 TE19	AT	2 (D/E)	V11	CV13 CV28	S9, S19	64	1567	BERYLLIUMPOEDER
1569	BROOMACETON	6.1	TF1	II	6.1 + 3	0	0	E0	P602	[9a] [9b] [9c] [9d] [9e] [9f] [9g] [9h] [9i] [9j] [9k] [9l] [9m] [9n] [9o] [9p] [9q] [9r] [9s] [9t] [9u] [9v] [9w] [9x] [9y] [9z]	T20	TP2	L4BH	TU15 TE19	FL	2 (D/E)	V11	VC1 VC2 AP7	S2, S9, S19	63	1569	BROOMACETON
1570	BRUCINE	6.1	T2	I	6.1	43	0	E5	P002 IBC07	[9a] [9b] [9c] [9d] [9e] [9f] [9g] [9h] [9i] [9j] [9k] [9l] [9m] [9n] [9o] [9p] [9q] [9r] [9s] [9t] [9u] [9v] [9w] [9x] [9y] [9z]	T6	TP33	S10AH L10CH	TU14 TE19	AT	1 (C/E)	V10	CV1 CV13 CV28	S9, S14	66	1570	BRUCINE
1571	BARIUMAZIDE, BEVOCHTIGD met ten minste 50 massa-% water	4.1	DT	I	4.1 + 6.1	588	0	E0	P406	[9a] [9b] [9c] [9d] [9e] [9f] [9g] [9h] [9i] [9j] [9k] [9l] [9m] [9n] [9o] [9p] [9q] [9r] [9s] [9t] [9u] [9v] [9w] [9x] [9y] [9z]	T3	TP33	SGAH	TU15 TE19	AT	1 (B)	V11	VC1 VC2 AP7	S14	60	1571	BARIUMAZIDE, BEVOCHTIGD met ten minste 50 massa-% water
1572	KAKODYLSUUR	6.1	T5	II	6.1	500 g	500 g	E4	P002 IBC08	[9a] [9b] [9c] [9d] [9e] [9f] [9g] [9h] [9i] [9j] [9k] [9l] [9m] [9n] [9o] [9p] [9q] [9r] [9s] [9t] [9u] [9v] [9w] [9x] [9y] [9z]	T3	TP33	SGAH	TU15 TE19	AT	2 (D/E)	V11	VC1 VC2 AP7	S9, S19	60	1572	KAKODYLSUUR
1573	CALCIUMARSENAAT	6.1	T5	II	6.1	500 g	500 g	E4	P002 IBC08	[9a] [9b] [9c] [9d] [9e] [9f] [9g] [9h] [9i] [9j] [9k] [9l] [9m] [9n] [9o] [9p] [9q] [9r] [9s] [9t] [9u] [9v] [9w] [9x] [9y] [9z]	T3	TP33	SGAH	TU15 TE19	AT	2 (D/E)	V11	VC1 VC2 AP7	S9, S19	60	1573	CALCIUMARSENAAT
1574	CALCIUMARSENAAT EN CALCIUMARSENIET, MENGSEL, VAST	6.1	T5	II	6.1	500 g	500 g	E4	P002 IBC08	[9a] [9b] [9c] [9d] [9e] [9f] [9g] [9h] [9i] [9j] [9k] [9l] [9m] [9n] [9o] [9p] [9q] [9r] [9s] [9t] [9u] [9v] [9w] [9x] [9y] [9z]	T3	TP33	SGAH	TU15 TE19	AT	2 (D/E)	V11	VC1 VC2 AP7	S9, S19	60	1574	CALCIUMARSENAAT EN CALCIUMARSENIET, MENGSEL, VAST

UN- nr	Benaming en beschrijving 3.1.2	Klasse	Classificatiecode	Verpakkingsgroep	Etiketten	Bijzondere bepalingen	Beperkte en uitgezondeerde hoeveelheden 3.4.6 3.5.1.2	Verpakkingen		Mobiele tanks en		ADR-tanks		Voertuig voor tankvoer	Vervoercategorie	Tunnelbeperkingscode (8g)	Bijzondere bepalingen			Identificatienummer van het gevaar 5.3.2.3	UN- nr	Benaming en beschrijving 3.1.2	
								Verpakkingen	Verpakkingen	Instructies	4.2.2 en 7.3.2	Tankcode	Bijzondere bepalingen				Losgestort	Behandelen, lossen en	Exploitate				
[11]	[12]	[3a]	[3b]	[4]	[5]	[6]	[7a]	[7b]	[8]	[9a]	[9b]	[10]	[11]	[12]	[13]	[14]	[15]	[16]	[17]	[18]	[19]	[20]	[21]
1575	CALCIUMCYANIDE	6.1	T5	I	6.1		0	E5	P002 IBC07		MP18	T6	TP33	S10AH	TU15 TE19	AT	(C/E)	V10	CV1 S9, CV13 S14	S9, S14	1575	CALCIUMCYANIDE	
1577	CHLOORDINITROBENZENEN, VLOEIBAAR	6.1	T1	II	6.1	279	100 ml	E4	P001 IBC02		MP15	T7	TP2	L4BH	TU15 TE19	AT	(D/E)	V11	CV13 S9, CV28 S19	S9, S19	1577	CHLOORDINITROBENZENEN, VLOEIBAAR	
1578	CHLOORNITROBENZENEN, VAST	6.1	T2	II	6.1	279	500 g	E4	P002 IBC08	B4	MP10	T3	TP33	SGAH	TU15 TE19	AT	(D/E)	V11	CV13 S9, CV28 S19	S9, S19	1578	CHLOORNITROBENZENEN, VAST	
1579	4-CHLOOR-o- TOLUIDINEHYDROCHLORIDE, VAST	6.1	T2	III	6.1		5 kg	E1	P002 IBC08 LP02 R001	B3	MP10	T1	TP33	SGAH L4BH	TU15 TE19	AT	(E)	V10	VC1 VC2 AP7	S9	1579	4-CHLOOR-o- TOLUIDINEHYDROCHLORIDE, VAST	
1580	CHLOORPIKRINE	6.1	T1	I	6.1	354	0	E0	P601		MP8 MP17	T22	TP2	L15GH	TU14 TU15 TE19 TE21	AT	(C/D)	V10	CV1 S9, CV13 S14 CV28	S9, S14	1580	CHLOORPIKRINE	
1581	MENGSEL VAN CHLOORPIKRINE EN METHYLBROMIDE met meer dan 2 % chloorpikrine	2	2T		2.3		0	E0	P200		MP9	T50 (M)		PXBH (M)	TA4 TT9	AT	(C/D)	V11	CV9 CV10 CV28	S14	1581	MENGSEL VAN CHLOORPIKRINE EN METHYLBROMIDE met meer dan 2 % chloorpikrine	
1582	MENGSEL VAN CHLOORPIKRINE EN METHYLCHELOIDE	2	2T		2.3		0	E0	P200		MP9	T50 (M)		PXBH (M)	TA4 TT9	AT	(C/D)	V11	CV9 CV10 CV28	S14	1582	MENGSEL VAN CHLOORPIKRINE EN METHYLCHELOIDE	
1583	CHLOORPIKRINE, MENGSEL, N.E.G.	6.1	T1	I	6.1	274 315 515	0	E0	P602		MP8 MP17			L10CH	TU14 TU15 TE19 TE21	AT	(C/E)	V11	CV1 S9, CV13 S14 CV28	S9, S14	1583	CHLOORPIKRINE, MENGSEL, N.E.G.	
1583	CHLOORPIKRINE, MENGSEL, N.E.G.	6.1	T1	II	6.1	274 515	100 ml	E0	P001 IBC02		MP15			L4BH	TU15 TE19	AT	(D/E)	V12	CV13 S9, CV28 S19	S9, S19	1583	CHLOORPIKRINE, MENGSEL, N.E.G.	
1583	CHLOORPIKRINE, MENGSEL, N.E.G.	6.1	T1	III	6.1	274 515	5 L	E0	P001 IBC03 LP01 R001		MP19			L4BH	TU15 TE19	AT	(E)	V12	CV13 S9, CV28 S19	S9, S19	1583	CHLOORPIKRINE, MENGSEL, N.E.G.	
1585	KOPERACETOARSENIEET	6.1	T5	II	6.1		500 g	E4	P002 IBC08	B4	MP10	T3	TP33	SGAH	TU15 TE19	AT	(D/E)	V11	CV13 S9, CV28 S19	S9, S19	1585	KOPERACETOARSENIEET	
1586	KOPERARSENIEET	6.1	T5	II	6.1		500 g	E4	P002 IBC08	B4	MP10	T3	TP33	SGAH	TU15 TE19	AT	(D/E)	V11	CV13 S9, CV28 S19	S9, S19	1586	KOPERARSENIEET	
1587	KOPERCYANIDE	6.1	T5	II	6.1		500 g	E4	P002 IBC08	B4	MP10	T3	TP33	SGAH	TU15 TE19	AT	(D/E)	V11	CV13 S9, CV28 S19	S9, S19	1587	KOPERCYANIDE	
1588	CYANIDEN, ANORGANISCH, VAST, N.E.G.	6.1	T5	I	6.1	47 274	0	E5	P002 IBC07		MP18	T6	TP33	S10AH	TU15 TE19	AT	(C/E)	V10	CV1 S9, CV13 S14 CV28	S9, S14	1588	CYANIDEN, ANORGANISCH, VAST, N.E.G.	
1588	CYANIDEN, ANORGANISCH, VAST, N.E.G.	6.1	T5	II	6.1	47 274	500 g	E4	P002 IBC08	B4	MP10	T3	TP33	SGAH	TU15 TE19	AT	(D/E)	V11	CV13 S9, CV28 S19	S9, S19	1588	CYANIDEN, ANORGANISCH, VAST, N.E.G.	
1588	CYANIDEN, ANORGANISCH, VAST, N.E.G.	6.1	T5	III	6.1	47 274	5 kg	E1	P002 IBC08 LP02 R001	B3	MP10	T1	TP33	SGAH	TU15 TE19	AT	(E)	V11	VC1 VC2 AP7	S9	1588	CYANIDEN, ANORGANISCH, VAST, N.E.G.	
1589	CHLOORCYAAN, GESTABILISEERD (CYAANCHLORIDE, GESTABILISEERD)	2	2TC		2.3 + 8	386	0	E0	P200		MP9							V8	CV9 CV10 S14 CV36	S4, S14	1589	CHLOORCYAAN, GESTABILISEERD (CYAANCHLORIDE, GESTABILISEERD)	
1590	DICHOORANILINEN, VLOEIBAAR	6.1	T1	II	6.1	279	100 ml	E4	P001 IBC02		MP15	T7	TP2	L4BH	TU15 TE19	AT	(D/E)	V12	CV13 S9, CV28 S19	S9, S19	1590	DICHOORANILINEN, VLOEIBAAR	
1591	o-DICHOORBENZENZEEN	6.1	T1	III	6.1	279	5 L	E1	P001 IBC03 LP01 R001		MP19	T4	TP1	L4BH	TU15 TE19	AT	(E)	V12	CV13 S9, CV28	S9	1591	o-DICHOORBENZENZEEN	
1593	DICHOORMETHAAN (methylchloride)	6.1	T1	III	6.1	516	5 L	E1	P001 IBC03 LP01 R001	B8	MP19	T7	TP2	L4BH	TU15 TE19	AT	(E)	V12	CV13 CV28	S9	1593	DICHOORMETHAAN (methylchloride)	



UN- nr	Benaming en beschrijving 3.1.2	Klasse	Classificatiecode	Verpakkingsgroep	Etiketten	Bijzondere bepalingen	Beperkte en uitgezondeerde hoeveelheden 3.4.6 3.5.1.2	Verpakkingen	Verpakkingen		Mobiële tanks en		ADR-tanks		Voertuig voor tankvoer	Vervoerscategorie	Tunnelbeperking (8.9)	Bijzondere bepalingen			UN- nr	Benaming en beschrijving 3.1.2		
									Bijzondere verpakkingen	Verpakkingen	Bijzondere tanks en	ADR-tanks	Losgestort	Behandelen, lossen en laden				Exploïtatie	Identificatienummer van het gevaar					
1594	DIETHYLSULFAAT	6.1	T1	II	6.1	100 ml	P001 IBC02	[9B1]	[9B1]	[9B1]	[9B1]	[9B1]	[9B1]	[9B1]	AT	2	(D/E)	[161]	[171]	[181]	[191]	[201]	[21]	1594 DIETHYLSULFAAT
1595	DIMETHYLSULFAAT	6.1	TC1	I	6.1 + 8	0	P602	MP8 MP17	[9B1]	[9B1]	[9B1]	[9B1]	[9B1]	[9B1]	AT	1	(C/D)	[161]	[171]	[181]	[191]	[201]	[21]	1595 DIMETHYLSULFAAT
1596	DINITROANILINEN	6.1	T2	II	6.1	500 g	P002 IBC08	MP10	[9B1]	[9B1]	[9B1]	[9B1]	[9B1]	[9B1]	AT	2	(D/E)	[161]	[171]	[181]	[191]	[201]	[21]	1596 DINITROANILINEN
1597	DINITROBENZENEN, VLOEIBAAR	6.1	T1	II	6.1	100 ml	P001 IBC02	MP15	[9B1]	[9B1]	[9B1]	[9B1]	[9B1]	[9B1]	AT	2	(D/E)	[161]	[171]	[181]	[191]	[201]	[21]	1597 DINITROBENZENEN, VLOEIBAAR
1597	DINITROBENZENEN, VLOEIBAAR	6.1	T1	III	6.1	5 L	P001 IBC03 LP01 R001	MP19	[9B1]	[9B1]	[9B1]	[9B1]	[9B1]	[9B1]	AT	2	(E)	[161]	[171]	[181]	[191]	[201]	[21]	1597 DINITROBENZENEN, VLOEIBAAR
1598	DINITRO-o-CRESOL	6.1	T2	II	6.1	500 g	P002 IBC08	MP10	[9B1]	[9B1]	[9B1]	[9B1]	[9B1]	[9B1]	AT	2	(D/E)	[161]	[171]	[181]	[191]	[201]	[21]	1598 DINITRO-o-CRESOL
1599	DINITROFENOL, OPLOSSING	6.1	T1	II	6.1	100 ml	P001 IBC02	MP15	[9B1]	[9B1]	[9B1]	[9B1]	[9B1]	[9B1]	AT	2	(D/E)	[161]	[171]	[181]	[191]	[201]	[21]	1599 DINITROFENOL, OPLOSSING
1599	DINITROFENOL, OPLOSSING	6.1	T1	III	6.1	5 L	P001 IBC03 LP01 R001	MP19	[9B1]	[9B1]	[9B1]	[9B1]	[9B1]	[9B1]	AT	2	(E)	[161]	[171]	[181]	[191]	[201]	[21]	1599 DINITROFENOL, OPLOSSING
1600	DINITROTOLUENEN, GESMOLTEN	6.1	T1	II	6.1	0	P002 IBC07	MP18	[9B1]	[9B1]	[9B1]	[9B1]	[9B1]	[9B1]	AT	0	(D/E)	[161]	[171]	[181]	[191]	[201]	[21]	1600 DINITROTOLUENEN, GESMOLTEN
1601	DESINFECTIEMIDDEL, VAST, GIFTIG, N.E.G.	6.1	T2	I	6.1	274	P002 IBC07	MP18	[9B1]	[9B1]	[9B1]	[9B1]	[9B1]	[9B1]	AT	1	(C/E)	[161]	[171]	[181]	[191]	[201]	[21]	1601 DESINFECTIEMIDDEL, VAST, GIFTIG, N.E.G.
1601	DESINFECTIEMIDDEL, VAST, GIFTIG, N.E.G.	6.1	T2	II	6.1	500 g	P002 IBC08	MP10	[9B1]	[9B1]	[9B1]	[9B1]	[9B1]	[9B1]	AT	2	(D/E)	[161]	[171]	[181]	[191]	[201]	[21]	1601 DESINFECTIEMIDDEL, VAST, GIFTIG, N.E.G.
1601	DESINFECTIEMIDDEL, VAST, GIFTIG, N.E.G.	6.1	T2	III	6.1	5 kg	P002 IBC08 LP02 R001	MP10	[9B1]	[9B1]	[9B1]	[9B1]	[9B1]	[9B1]	AT	2	(E)	[161]	[171]	[181]	[191]	[201]	[21]	1601 DESINFECTIEMIDDEL, VAST, GIFTIG, N.E.G.
1602	KLEURSTOF, VLOEIBAAR, GIFTIG, N.E.G. of TUSSENPRODUCT VOOR KLEURSTOF, VLOEIBAAR, GIFTIG, N.E.G.	6.1	T1	I	6.1	274	P001	MP8 MP17	[9B1]	[9B1]	[9B1]	[9B1]	[9B1]	[9B1]	AT	1	(C/E)	[161]	[171]	[181]	[191]	[201]	[21]	1602 KLEURSTOF, VLOEIBAAR, GIFTIG, N.E.G. of TUSSENPRODUCT VOOR KLEURSTOF, VLOEIBAAR, GIFTIG, N.E.G.
1602	KLEURSTOF, VLOEIBAAR, GIFTIG, N.E.G. of TUSSENPRODUCT VOOR KLEURSTOF, VLOEIBAAR, GIFTIG, N.E.G.	6.1	T1	II	6.1	100 ml	P001 IBC02	MP15	[9B1]	[9B1]	[9B1]	[9B1]	[9B1]	[9B1]	AT	2	(D/E)	[161]	[171]	[181]	[191]	[201]	[21]	1602 KLEURSTOF, VLOEIBAAR, GIFTIG, N.E.G. of TUSSENPRODUCT VOOR KLEURSTOF, VLOEIBAAR, GIFTIG, N.E.G.
1602	KLEURSTOF, VLOEIBAAR, GIFTIG, N.E.G. of TUSSENPRODUCT VOOR KLEURSTOF, VLOEIBAAR, GIFTIG, N.E.G.	6.1	T1	III	6.1	5 L	P001 IBC03 LP01 R001	MP19	[9B1]	[9B1]	[9B1]	[9B1]	[9B1]	[9B1]	AT	2	(E)	[161]	[171]	[181]	[191]	[201]	[21]	1602 KLEURSTOF, VLOEIBAAR, GIFTIG, N.E.G. of TUSSENPRODUCT VOOR KLEURSTOF, VLOEIBAAR, GIFTIG, N.E.G.
1603	ETHYLBROOMACETAAT	6.1	TF1	II	6.1 + 3	100 ml	P001 IBC02	MP15	[9B1]	[9B1]	[9B1]	[9B1]	[9B1]	[9B1]	FL	2	(D/E)	[161]	[171]	[181]	[191]	[201]	[21]	1603 ETHYLBROOMACETAAT
1604	ETHYLEENDIAMINE	8	CF1	II	8 + 3	1 L	P002 IBC02	MP15	[9B1]	[9B1]	[9B1]	[9B1]	[9B1]	[9B1]	FL	2	(D/E)	[161]	[171]	[181]	[191]	[201]	[21]	1604 ETHYLEENDIAMINE
1605	ETHYLEENDIBROMIDE (1,2-dibroomethaan)	6.1	T1	I	6.1	354	P602	MP8 MP17	[9B1]	[9B1]	[9B1]	[9B1]	[9B1]	[9B1]	AT	1	(C/D)	[161]	[171]	[181]	[191]	[201]	[21]	1605 ETHYLEENDIBROMIDE (1,2-dibroomethaan)
1606	IJZER(III)ARSENAAT	6.1	T5	II	6.1	500 g	P002 IBC08	MP10	[9B1]	[9B1]	[9B1]	[9B1]	[9B1]	[9B1]	AT	2	(D/E)	[161]	[171]	[181]	[191]	[201]	[21]	1606 IJZER(III)ARSENAAT

UN- nr	Benaming en beschrijving 3.1.2	Klasse	Classificatiecode	Verpakkingsgroep	Etiketten	Bijzondere bepalingen	Beperkte en uitgezondeerde hoeveelheden 3.4.6 3.5.1.2	Verpakkingen	Mobiele tanks en	ADR-tanks	Voertuig voor tankvoer	Vervoerscategorie	Tunnelbeperkingscode (8g)	Colli	Losgestort	Behandelen, lossen en laden	Bijzondere bepalingen	Identificatienummer van het gevaar	UN- nr	Benaming en beschrijving 3.1.2	
[11]	[2]	[3a]	[3b]	[4]	[5]	[6]	[7a]	[8]	[9a]	[10]	[11]	[12]	[13]	[14]	[15]	[16]	[17]	[18]	[19]	[20]	[21]
1607	IJZER(IJ)ARSENIEET	6.1	T5	II	6.1	500 g	E4	P002 IBC08	MP10	TP33	SGAH	TU15 TE19	AT	V11	CV13 CV28	S9, S19	60	1607	IJZER(IJ)ARSENIEET		
1608	IJZER(IJ)ARSENAAAT	6.1	T5	II	6.1	500 g	E4	IBC08	MP10	TP33	SGAH	TU15 TE19	AT	V11	CV13 CV28	S9, S19	60	1608	IJZER(IJ)ARSENAAAT		
1611	HEXAETHYL TETRAFOSFAAT	6.1	T1	II	6.1	100 ml	E4	P001 IBC02	MP15	T7	L4BH	TE19	AT		CV13 CV28	S9, S19	60	1611	HEXAETHYL TETRAFOSFAAT		
1612	MENGSEL VAN HEXAETHYL TETRAFOSFAAT EN SAMENGEPERST GAS	2	1T		2,3	0	E0	P200	MP9	(M)	CXBH (M)	TA4 TT9	AT		CV9 CV10	S14	26	1612	MENGSEL VAN HEXAETHYL TETRAFOSFAAT EN SAMENGEPERST GAS		
1613	CYANWATERSTOF, OPLOSSING IN WATER	6.1	TF1	I	6.1 + 3	48	E0	P601	MP8 MP17	T14	L15D(H+)	TU14 TU15 TE19 TE21	FL		CV1 CV13 CV28	S2, S9, S14	663	1613	CYANWATERSTOF, OPLOSSING IN WATER		
1614	CYANWATERSTOF, met minder dan 3 % water en geabsorbeerd door een inerte poreuze stof	6.1	TF1	I	6.1 + 3	386 603	E0	P099 P601	MP2					V8	CV1 CV13 CV28	S2, S4, S10, S14		1614	CYANWATERSTOF, GESTABILISEERD, met minder dan 3 % water en geabsorbeerd door een inerte poreuze stof		
1616	LOODACETAAT	6.1	T5	III	6.1	5 kg	E1	P002 IBC08 LP02 RD01	MP10	T1	SGAH L4BH	TU15 TE19	AT		VC1 VC2 AB7	S9	60	1616	LOODACETAAT		
1617	LOODARSENATEN	6.1	T5	II	6.1	500 g	E4	IBC08	MP10	T3	SGAH	TU15 TE19	AT	V11	CV13 CV28	S9, S19	60	1617	LOODARSENATEN		
1618	LOODARSENIEETEN	6.1	T5	II	6.1	500 g	E4	IBC08	MP10	T3	SGAH	TU15 TE19	AT	V11	CV13 CV28	S9, S19	60	1618	LOODARSENIEETEN		
1620	LOODCYANIDE	6.1	T5	II	6.1	500 g	E4	IBC08	MP10	T3	SGAH	TU15 TE19	AT	V11	CV13 CV28	S9, S19	60	1620	LOODCYANIDE		
1621	LONDON PURPLE	6.1	T5	II	6.1	43	E4	P002 IBC08	MP10	T3	SGAH	TU15 TE19	AT	V11	CV13 CV28	S9, S19	60	1621	LONDON PURPLE		
1622	MAGNESIUMARSENAAAT	6.1	T5	II	6.1	500 g	E4	P002 IBC08	MP10	T3	SGAH	TU15 TE19	AT	V11	CV13 CV28	S9, S19	60	1622	MAGNESIUMARSENAAAT		
1623	KWIK(IJ)ARSENAAAT	6.1	T5	II	6.1	500 g	E4	IBC08	MP10	T3	SGAH	TU15 TE19	AT	V11	CV13 CV28	S9, S19	60	1623	KWIK(IJ)ARSENAAAT		
1624	KWIK(II)CHLORIDE	6.1	T5	II	6.1	500 g	E4	IBC08	MP10	T3	SGAH	TU15 TE19	AT	V11	CV13 CV28	S9, S19	60	1624	KWIK(II)CHLORIDE		
1625	KWIK(II)NITRAAT	6.1	T5	II	6.1	500 g	E4	IBC08	MP10	T3	SGAH	TU15 TE19	AT	V11	CV13 CV28	S9, S19	60	1625	KWIK(II)NITRAAT		
1626	KALIUM-KWIKCYANIDE	6.1	T5	I	6.1	0	E5	P002 IBC07	MP18	T6	S10AH	TU15 TE19	AT	V10	CV1 CV13 CV28	S9, S14	66	1626	KALIUM-KWIKCYANIDE		
1627	KWIK(IJ)NITRAAT	6.1	T5	II	6.1	500 g	E4	P002 IBC08	MP10	T3	SGAH	TU15 TE19	AT	V11	CV13 CV28	S9, S19	60	1627	KWIK(IJ)NITRAAT		
1629	KWIKACETAAT	6.1	T5	II	6.1	500 g	E4	P002 IBC08	MP10	T3	SGAH	TU15 TE19	AT	V11	CV13 CV28	S9, S19	60	1629	KWIKACETAAT		
1630	AMMONIUM-KWIKCHLORIDE	6.1	T5	II	6.1	500 g	E4	P002 IBC08	MP10	T3	SGAH	TU15 TE19	AT	V11	CV13 CV28	S9, S19	60	1630	AMMONIUM-KWIKCHLORIDE		
1631	KWIKBENZOAAT	6.1	T5	II	6.1	500 g	E4	P002 IBC08	MP10	T3	SGAH	TU15 TE19	AT	V11	CV13 CV28	S9, S19	60	1631	KWIKBENZOAAT		
1634	KWIKBROMIDEN	6.1	T5	II	6.1	500 g	E4	P002 IBC08	MP10	T3	SGAH	TU15 TE19	AT	V11	CV13 CV28	S9, S19	60	1634	KWIKBROMIDEN		
1636	KWIKCYANIDE	6.1	T5	II	6.1	500 g	E4	P002 IBC08	MP10	T3	SGAH	TU15 TE19	AT	V11	CV13 CV28	S9, S19	60	1636	KWIKCYANIDE		
1637	KWIKGLUCONAAAT	6.1	T5	II	6.1	500 g	E4	IBC08	MP10	T3	SGAH	TU15 TE19	AT	V11	CV13 CV28	S9, S19	60	1637	KWIKGLUCONAAAT		
1638	KWIKJODIDE	6.1	T5	II	6.1	500 g	E4	P002 IBC08	MP10	T3	SGAH	TU15 TE19	AT	V11	CV13 CV28	S9, S19	60	1638	KWIKJODIDE		
1639	KWIKNUCLEAAT	6.1	T5	II	6.1	500 g	E4	P002 IBC08	MP10	T3	SGAH	TU15 TE19	AT	V11	CV13 CV28	S9, S19	60	1639	KWIKNUCLEAAT		

UN- nr	Benaming en beschrijving 3.1.2	Klasse	Classificatiecode	Verpakkingsgroep	Etiketten	Bijzondere bepalingen	Bepaalde en uitgezonde hoeveelheden		Verpakkingen	Verpakkingen	Gezamenlijke verpakking	Instructies	Mobiele tanks en		ADR-tanks		Voertuig voor tankvervoer	Vervoercategorie	Tunnelbeperkingscode (8g)	Bijzondere bepalingen			Identificatienummer van het gevaar	UN- nr	Benaming en beschrijving 3.1.2
							3.4.6	3.5.1.2					Verpakkingen	Verpakkingen	Verpakkingen	Verpakkingen				Verpakkingen	Verpakkingen	Verpakkingen			
1640	KWIKOLEAAT	6.1	F5	II	6.1		500 g	E4	P002 IBC08	B4	MP10	T3	TP33	SGAH	TU15 TE19	AT	2 (D/E)	1.1.3.6	2	V11	Losgestort	Explootatie	1640	KWIKOLEAAT	
1641	KWIKOXIDE	6.1	F5	II	6.1		500 g	E4	P002 IBC08	B4	MP10	T3	TP33	SGAH	TU15 TE19	AT	2 (D/E)	1.1.3.6	2	V11	Losgestort	Explootatie	1641	KWIKOXIDE	
1642	KWIKOXYCYANIDE, GEFLEGMATISEERD	6.1	F5	II	6.1		500 g	E4	P002 IBC08	B4	MP10	T3	TP33	SGAH	TU15 TE19	AT	2 (D/E)	1.1.3.6	2	V11	Losgestort	Explootatie	1642	KWIKOXYCYANIDE, GEFLEGMATISEERD	
1643	KALIJUM-KWIKJODIDE	6.1	F5	II	6.1		500 g	E4	P002 IBC08	B4	MP10	T3	TP33	SGAH	TU15 TE19	AT	2 (D/E)	1.1.3.6	2	V11	Losgestort	Explootatie	1643	KALIJUM-KWIKJODIDE	
1644	KWIKSALICYLAAT	6.1	F5	II	6.1		500 g	E4	P002 IBC08	B4	MP10	T3	TP33	SGAH	TU15 TE19	AT	2 (D/E)	1.1.3.6	2	V11	Losgestort	Explootatie	1644	KWIKSALICYLAAT	
1645	KWIKSULFAAT	6.1	F5	II	6.1		500 g	E4	P002 IBC08	B4	MP10	T3	TP33	SGAH	TU15 TE19	AT	2 (D/E)	1.1.3.6	2	V11	Losgestort	Explootatie	1645	KWIKSULFAAT	
1646	KWIKTHIOCYANAAT	6.1	F5	II	6.1		500 g	E4	P002 IBC08	B4	MP10	T3	TP33	SGAH	TU15 TE19	AT	2 (D/E)	1.1.3.6	2	V11	Losgestort	Explootatie	1646	KWIKTHIOCYANAAT	
1647	METHYLBROMIDE EN ETHYLEENDIBROMIDE, MENGSEL, VLOEIBAAR	6.1	T1	I	6.1	354	0	E0	P602	B4	MP8 MP17	T20	TP2	L10CH	TU14 TU15 TE19	AT	1 (C/D)	1.1.3.6	1	V11	Losgestort	Explootatie	1647	METHYLBROMIDE EN ETHYLEENDIBROMIDE, MENGSEL, VLOEIBAAR	
1648	ACETONITRIL (methylcyanide)	3	F1	II	3		1 L	E2	P001 IBC02 R001	B4	MP19	T7	TP2	LGBF	TE21	FL	2 (D/E)	1.1.3.6	2	V11	Losgestort	Explootatie	1648	ACETONITRIL (methylcyanide)	
1649	ANTIKLOPMIDDEL VOOR MOTORBRANDSTOF	6.1	T3	I	6.1		0	E0	P002	B4	MP8 MP17	T14	TP2	L10CH	TU14 TU15 TE19	AT	1 (C/E)	1.1.3.6	1	V11	Losgestort	Explootatie	1649	ANTIKLOPMIDDEL VOOR MOTORBRANDSTOF	
1650	beta-NAFTYLAMINE, VAST	6.1	T2	II	6.1		500 g	E4	P002 IBC08	B4	MP10	T3	TP33	SGAH L4BH	TU15 TE19	AT	2 (D/E)	1.1.3.6	2	V11	Losgestort	Explootatie	1650	beta-NAFTYLAMINE, VAST	
1651	NAFTYLTHIOUREUM	6.1	T2	II	6.1	43	500 g	E4	P002 IBC08	B4	MP10	T3	TP33	SGAH	TU15 TE19	AT	2 (D/E)	1.1.3.6	2	V11	Losgestort	Explootatie	1651	NAFTYLTHIOUREUM	
1652	NAFTYLUREUM	6.1	T2	II	6.1		500 g	E4	P002 IBC08	B4	MP10	T3	TP33	SGAH	TU15 TE19	AT	2 (D/E)	1.1.3.6	2	V11	Losgestort	Explootatie	1652	NAFTYLUREUM	
1653	NIKKELCYANIDE	6.1	F5	II	6.1		500 g	E4	P002 IBC08	B4	MP10	T3	TP33	SGAH	TU15 TE19	AT	2 (D/E)	1.1.3.6	2	V11	Losgestort	Explootatie	1653	NIKKELCYANIDE	
1654	NICOTINE	6.1	T1	II	6.1		100 ml	E4	P001 IBC02	B4	MP15	T6	TP33	L4BH	TU15 TE19	AT	2 (D/E)	1.1.3.6	2	V11	Losgestort	Explootatie	1654	NICOTINE	
1655	NICOTINEVERBINDING, VAST, N.E.G. of NICOTINEPREPARAAT, VAST, N.E.G.	6.1	T2	I	6.1	43 274	0	E5	IBC07	B4	MP18	T6	TP33	S10AH L10CH	TU15 TE19	AT	1 (C/E)	1.1.3.6	1	V10	Losgestort	Explootatie	1655	NICOTINEVERBINDING, VAST, N.E.G. of NICOTINEPREPARAAT, VAST, N.E.G.	
1655	NICOTINEVERBINDING, VAST, N.E.G. of NICOTINEPREPARAAT, VAST, N.E.G.	6.1	T2	II	6.1	43 274	500 g	E4	P002 IBC08	B4	MP10	T3	TP33	SGAH L4BH	TU15 TE19	AT	2 (D/E)	1.1.3.6	2	V11	Losgestort	Explootatie	1655	NICOTINEVERBINDING, VAST, N.E.G. of NICOTINEPREPARAAT, VAST, N.E.G.	
1655	NICOTINEVERBINDING, VAST, N.E.G. of NICOTINEPREPARAAT, VAST, N.E.G.	6.1	T2	III	6.1	43 274	5 kg	E1	P002 IBC08 LP02 R001	B3	MP10	T1	TP33	SGAH L4BH	TU15 TE19	AT	2 (E)	1.1.3.6	2	V11	Losgestort	Explootatie	1655	NICOTINEVERBINDING, VAST, N.E.G. of NICOTINEPREPARAAT, VAST, N.E.G.	
1656	NICOTINEHYDROCHLORIDE, VLOEIBAAR of NICOTINEHYDROCHLORIDE, OPLOSSING	6.1	T1	II	6.1	43	100 ml	E4	P001 IBC02	B4	MP15	T6	TP33	L4BH	TU15 TE19	AT	2 (D/E)	1.1.3.6	2	V11	Losgestort	Explootatie	1656	NICOTINEHYDROCHLORIDE, VLOEIBAAR of NICOTINEHYDROCHLORIDE, OPLOSSING	
1656	NICOTINEHYDROCHLORIDE, VLOEIBAAR of NICOTINEHYDROCHLORIDE, OPLOSSING	6.1	T1	III	6.1	43	5 L	E1	P001 IBC03 LP01 R001	B4	MP19	T6	TP33	L4BH	TU15 TE19	AT	2 (E)	1.1.3.6	2	V12	Losgestort	Explootatie	1656	NICOTINEHYDROCHLORIDE, VLOEIBAAR of NICOTINEHYDROCHLORIDE, OPLOSSING	
1657	NICOTINESALICYLAAT	6.1	T2	II	6.1		500 g	E4	P002 IBC08	B4	MP10	T3	TP33	SGAH L4BH	TU15 TE19	AT	2 (D/E)	1.1.3.6	2	V11	Losgestort	Explootatie	1657	NICOTINESALICYLAAT	
1658	NICOTINESULFAAT, OPLOSSING	6.1	T1	II	6.1		100 ml	E4	P001 IBC02	B4	MP15	T7	TP2	L4BH	TU15 TE19	AT	2 (D/E)	1.1.3.6	2	V11	Losgestort	Explootatie	1658	NICOTINESULFAAT, OPLOSSING	

UN- nr	Benaming en beschrijving 3.1.2	Klasse	Classificatiecode	Verpakkingsgroep	Etiketten	Bijzondere bepalingen	Bepaalde en uitgezonde hoeveelheden 3.4.6 3.5.1.2	Verpakkingen	Verpakkingen	Mobiele tanks en	Bijzondere bepalingen	ADR-tanks	Voertuig voor tankvervoer	Vervoerscategorie	Tunnelbeperkingscode (8.6)	Bijzondere bepalingen			Identificatienummer van het gevaar	UN- nr	Benaming en beschrijving 3.1.2	
																Losgestort	Explosie	Losgestort				
[11]	[2]	[3a]	[3b]	[4]	[5]	[6]	[7a]	[7b]	[8]	[9a]	[10]	[11]	[12]	[13]	[14]	[15]	[16]	[17]	[18]	[19]	[20]	[21]
1658	NICOTINESULFAAT, OPLOSSING	6.1	T1	III	6.1		5 L	P001 IBC03 LP01 R001	MP19	T7	TP2	L4BH	TU15 TE19	AT	2 (E)	V12	CV13 CV28	S9	1658	NICOTINESULFAAT, OPLOSSING		
1659	NICOTINETARTRAAAT	6.1	T2	II	6.1	500 g	P002 IBC08	B4	MP10	T3	TP33	SGAH L4BH	TU15 TE19	AT	2 (D/E)	V11	CV13 CV28	S9, S19	1659	NICOTINETARTRAAAT		
1660	STIKSTOFMONOXIDE, SAMENGEPERST, (STIKSTOF-OXIDE, SAMENGEPERST)	2	T0C		2.3 + 5.1 + 8	0	E0	P200	MP9						1 (D)		CV9 CV10 CV36	S14	1660	STIKSTOFMONOXIDE, SAMENGEPERST, (STIKSTOF-OXIDE, SAMENGEPERST)		
1661	NITROANILINEN (o-, m-, p-)	6.1	T2	II	6.1	279	500 g	P002 IBC08	MP10	T3	TP33	SGAH L4BH	TU15 TE19	AT	2 (D/E)	V11	CV13 CV28	S9, S19	1661	NITROANILINEN (o-, m-, p-)		
1662	NITROBENZEEN	6.1	T1	II	6.1	279	100 ml	P001 IBC02	MP15	T7	TP2	L4BH	TU15 TE19	AT	2 (D/E)		CV13 CV28	S9, S19	1662	NITROBENZEEN		
1663	NITROFENOLEN (o-, m-, p-)	6.1	T2	III	6.1	279	5 kg	P002 IBC08 LP02 R001	MP10	T1	TP33	SGAH L4BH	TU15 TE19	AT	2 (E)		VC1 VC2 AP7	S9	1663	NITROFENOLEN (o-, m-, p-)		
1664	NITROTOLUENEN, VLOEIBAAR	6.1	T1	II	6.1	279	100 ml	P001 IBC02	MP15	T7	TP2	L4BH	TU15 TE19	AT	2 (D/E)		CV13 CV28	S9, S19	1664	NITROTOLUENEN, VLOEIBAAR		
1665	NITROXYLENE, VLOEIBAAR	6.1	T1	II	6.1	279	100 ml	P001 IBC02	MP15	T7	TP2	L4BH	TU15 TE19	AT	2 (D/E)		CV13 CV28	S9, S19	1665	NITROXYLENE, VLOEIBAAR		
1669	PENTACHLOORETHAAN	6.1	T1	II	6.1	354	100 ml	P002 IBC02	MP15	T7	TP2	L4BH	TU15 TE19	AT	2 (D/E)		CV13 CV28	S9, S19	1669	PENTACHLOORETHAAN		
1670	PERCHLOORMETHYL- MERCAPTAAN	6.1	T1	I	6.1	354	0	E0	MP8 MP17	T20	TP2	L10CH	TU14 TU15 TE19	AT	1 (C/D)		CV1 CV13 CV28	S9, S14	1670	PERCHLOORMETHYL- MERCAPTAAN		
1671	FENOL, VAST	6.1	T2	II	6.1	279	500 g	P002 IBC08	MP10	T3	TP33	SGAH	TU15 TE19	AT	2 (D/E)	V11	CV13 CV28	S9	1671	FENOL, VAST		
1672	FENYLCARBONYLAMINECHLORIDE	6.1	T1	I	6.1		0	E0	MP8 MP17	T14	TP2	L10CH	TU14 TU15 TE19	AT	1 (C/E)		CV1 CV13 CV28	S9, S14	1672	FENYLCARBONYLAMINECHLORIDE		
1673	FENYLEENDIAMINEN (o-, m-, p-)	6.1	T2	III	6.1	279	5 kg	P002 IBC08 LP02 R001	MP10	T1	TP33	SGAH L4BH	TU15 TE19	AT	2 (E)		VC1 VC2 AP7	S9	1673	FENYLEENDIAMINEN (o-, m-, p-)		
1674	FENYLKWIKACETAAT	6.1	T3	II	6.1	43	500 g	P002 IBC08	MP10	T3	TP33	SGAH L4BH	TU15 TE19	AT	2 (D/E)	V11	CV13 CV28	S9, S19	1674	FENYLKWIKACETAAT		
1677	KALIUMARSENAAT	6.1	T5	II	6.1		500 g	P002 IBC08	MP10	T3	TP33	SGAH	TU15 TE19	AT	2 (D/E)	V11	CV13 CV28	S9, S19	1677	KALIUMARSENAAT		
1678	KALIUMARSENIET	6.1	T5	II	6.1		500 g	P002 IBC08	MP10	T3	TP33	SGAH	TU15 TE19	AT	2 (D/E)	V11	CV13 CV28	S9, S19	1678	KALIUMARSENIET		
1679	KALIUMKOPPER(I)CYANIDE	6.1	T5	II	6.1		500 g	P002 IBC08	MP10	T3	TP33	SGAH	TU15 TE19	AT	2 (D/E)	V11	CV13 CV28	S9, S19	1679	KALIUMKOPPER(I)CYANIDE		
1680	KALIUMCYANIDE, VAST	6.1	T5	I	6.1		0	E5	MP18	T6	TP33	S10AH	TU15 TE19	AT	1 (C/E)		CV1 CV13 CV28	S9, S14	1680	KALIUMCYANIDE, VAST		
1683	ZILVERARSENIET	6.1	T5	II	6.1		500 g	P002 IBC08	MP10	T3	TP33	SGAH	TU15 TE19	AT	2 (D/E)	V11	CV13 CV28	S9, S19	1683	ZILVERARSENIET		
1684	ZILVERCYANIDE	6.1	T5	II	6.1		500 g	P002 IBC08	MP10	T3	TP33	SGAH	TU15 TE19	AT	2 (D/E)	V11	CV13 CV28	S9, S19	1684	ZILVERCYANIDE		
1685	NATRIUMARSENAAT	6.1	T5	II	6.1		500 g	P002 IBC08	MP10	T3	TP33	SGAH	TU15 TE19	AT	2 (D/E)	V11	CV13 CV28	S9, S19	1685	NATRIUMARSENAAT		
1686	NATRIUMARSENIET, OPLOSSING IN WATER	6.1	T4	II	6.1	43	100 ml	E4	MP15	T7	TP2	L4BH	TU15 TE19	AT	2 (D/E)		CV13 CV28	S9, S19	1686	NATRIUMARSENIET, OPLOSSING IN WATER		

UN- nr	Benaming en beschrijving 3.1.2	Klasse	Classificatiecode	Verpakkingsgroep	Etiketten	Bijzondere bepalingen	Bepaalde en uitgezonden hoeveelheden 3.4.6 3.5.1.2	Verpakkingen	Verpakkingen	Verpakkingen	Verpakkingen	Verpakkingen	Mobiele tanks en		ADR-tanks		Voertuig voor tankvoer	Vervoerscategorie	Tunnelbeperkingscode (8.6)	Bijzondere bepalingen			Identificatienummer van het gevaar 5.3.2.3	UN- nr	Benaming en beschrijving 3.1.2					
													[101]	[111]	[121]	[131]				[141]	[15]	[161]				[171]	[181]	[191]	[201]	
1686	NATRIUMARSENIET, OPLOSSING IN WATER	6.1	T4	III	6.1	43	5 L	[81] P001 [91] IBC03 [101] LP01 [111] R001	[121] B4	[131] B4	[141] B4	[151] B4	[161] B4	[171] B4	[181] B4	[191] B4	[201] B4	2	(E)	AT	[141] AT	[151] 2	[161] V12	[171]	[181] CV13 CV28	[191] S9	[201] 60	1686	NATRIUMARSENIET, OPLOSSING IN WATER	
1687	NATRIUMAZIDE	6.1	T5	II	6.1	500 g	500 g	[81] P002 [91] IBC08 [101] R001	[121] B4	[131] B4	[141] B4	[151] B4	[161] B4	[171] B4	[181] B4	[191] B4	[201] B4	2	(E)	AT	[141] AT	[151] 2	[161] V11	[171]	[181] CV13 CV28	[191] S9	[201] 60	1687	NATRIUMAZIDE	
1688	NATRIUMKAKODYLAAT	6.1	T5	II	6.1	500 g	500 g	[81] P002 [91] IBC08 [101] R001	[121] B4	[131] B4	[141] B4	[151] B4	[161] B4	[171] B4	[181] B4	[191] B4	[201] B4	2	(DE)	AT	[141] AT	[151] 2	[161] V11	[171]	[181] CV13 CV28	[191] S9	[201] 60	1688	NATRIUMKAKODYLAAT	
1689	NATRIUMCYANIDE, VAST	6.1	T5	I	6.1	0	0	[81] P002 [91] IBC07 [101] R001	[121] B4	[131] B4	[141] B4	[151] B4	[161] B4	[171] B4	[181] B4	[191] B4	[201] B4	1	(C/E)	AT	[141] AT	[151] 1	[161] V10	[171]	[181] CV1 CV13 CV28	[191] S9 S14	[201] 66	1689	NATRIUMCYANIDE, VAST	
1690	NATRIUMFLUORIDE, VAST	6.1	T5	III	6.1	5 kg	5 kg	[81] P002 [91] IBC08 [101] R001	[121] B3	[131] B3	[141] B3	[151] B3	[161] B3	[171] B3	[181] B3	[191] B3	[201] B3	2	(E)	AT	[141] AT	[151] 2	[161] V11	[171] VC1 VC2 AP7	[181] CV13 CV28	[191] S9	[201] 60	1690	NATRIUMFLUORIDE, VAST	
1691	STRONTIUMARSENIET	6.1	T5	II	6.1	500 g	500 g	[81] P002 [91] IBC08 [101] R001	[121] B4	[131] B4	[141] B4	[151] B4	[161] B4	[171] B4	[181] B4	[191] B4	[201] B4	2	(DE)	AT	[141] AT	[151] 2	[161] V11	[171]	[181] CV13 CV28	[191] S9	[201] 60	1691	STRONTIUMARSENIET	
1692	STRYCHNINE of STRYCHNINEZOUTEN	6.1	T2	I	6.1	0	0	[81] P002 [91] IBC07 [101] R001	[121] B4	[131] B4	[141] B4	[151] B4	[161] B4	[171] B4	[181] B4	[191] B4	[201] B4	1	(C/E)	AT	[141] AT	[151] 1	[161] V10	[171]	[181] CV1 CV13 CV28	[191] S9 S14	[201] 66	1692	STRYCHNINE of STRYCHNINEZOUTEN	
1693	TRAANGASINGREDIËNT, VLOEIBAAR, N.E.G.	6.1	T1	I	6.1	0	0	[81] P001 [91] IBC07 [101] R001	[121] B4	[131] B4	[141] B4	[151] B4	[161] B4	[171] B4	[181] B4	[191] B4	[201] B4	1	(C/E)	AT	[141] AT	[151] 1	[161] V10	[171]	[181] CV1 CV13 CV28	[191] S9 S14	[201] 66	1693	TRAANGASINGREDIËNT, VLOEIBAAR, N.E.G.	
1693	TRAANGASINGREDIËNT, VLOEIBAAR, N.E.G.	6.1	T1	II	6.1	0	0	[81] P001 [91] IBC02 [101] R001	[121] B4	[131] B4	[141] B4	[151] B4	[161] B4	[171] B4	[181] B4	[191] B4	[201] B4	2	(DE)	AT	[141] AT	[151] 2	[161] V11	[171]	[181] CV13 CV28	[191] S9	[201] 60	1693	TRAANGASINGREDIËNT, VLOEIBAAR, N.E.G.	
1694	BROOMBENZYL-CYANIDEN, VLOEIBAAR	6.1	T1	I	6.1	138	0	[81] P001 [91] IBC07 [101] R001	[121] B4	[131] B4	[141] B4	[151] B4	[161] B4	[171] B4	[181] B4	[191] B4	[201] B4	1	(C/E)	AT	[141] AT	[151] 1	[161] V10	[171]	[181] CV1 CV13 CV28	[191] S9 S14	[201] 66	1694	BROOMBENZYL-CYANIDEN, VLOEIBAAR	
1695	CHLOORACETON, GESTABILISEERD	6.1	TFC	I	6.1 + 3 + 8	354	0	[81] P602 [91] IBC07 [101] R001	[121] B4	[131] B4	[141] B4	[151] B4	[161] B4	[171] B4	[181] B4	[191] B4	[201] B4	1	(C/D)	FL	[141] FL	[151] 1	[161] V11	[171]	[181] CV1 CV13 CV28	[191] S2, S9 S14	[201] 663	1695	CHLOORACETON, GESTABILISEERD	
1697	CHLOORACETOFENON, VAST (fenacetylchloride, vast)	6.1	T2	II	6.1	0	0	[81] P002 [91] IBC08 [101] R001	[121] B4	[131] B4	[141] B4	[151] B4	[161] B4	[171] B4	[181] B4	[191] B4	[201] B4	2	(DE)	AT	[141] AT	[151] 2	[161] V11	[171]	[181] CV13 CV28	[191] S9	[201] 60	1697	CHLOORACETOFENON, VAST (fenacetylchloride, vast)	
1698	DIFENYLAminoCHLOORARSINE	6.1	T3	I	6.1	0	0	[81] P002 [91] IBC07 [101] R001	[121] B4	[131] B4	[141] B4	[151] B4	[161] B4	[171] B4	[181] B4	[191] B4	[201] B4	1	(C/E)	AT	[141] AT	[151] 1	[161] V10	[171]	[181] CV1 CV13 CV28	[191] S9 S14	[201] 66	1698	DIFENYLAminoCHLOORARSINE	
1699	DIFENYLCHLOORARSINE, VLOEIBAAR	6.1	T3	I	6.1	0	0	[81] P001 [91] IBC07 [101] R001	[121] B4	[131] B4	[141] B4	[151] B4	[161] B4	[171] B4	[181] B4	[191] B4	[201] B4	1	(C/E)	AT	[141] AT	[151] 1	[161] V11	[171]	[181] CV1 CV13 CV28	[191] S9 S14	[201] 66	1699	DIFENYLCHLOORARSINE, VLOEIBAAR	
1700	TRAANGASAKAARSEN	6.1	TF3		6.1 + 4.1	0	0	[81] P600 [91] IBC02 [101] R001	[121] B4	[131] B4	[141] B4	[151] B4	[161] B4	[171] B4	[181] B4	[191] B4	[201] B4	2	(E)	AT	[141] AT	[151] 2	[161] V11	[171]	[181] CV13 CV28	[191] S9	[201] 1700	TRAANGASAKAARSEN		
1701	XYLYLBROMIDE, VLOEIBAAR	6.1	T1	II	6.1	0	0	[81] P001 [91] IBC02 [101] R001	[121] B4	[131] B4	[141] B4	[151] B4	[161] B4	[171] B4	[181] B4	[191] B4	[201] B4	2	(DE)	AT	[141] AT	[151] 2	[161] V11	[171]	[181] CV13 CV28	[191] S9	[201] 60	1701	XYLYLBROMIDE, VLOEIBAAR	
1702	1,1,2,2-TETRACHLOORETHAAN (acetveentetrachloride)	6.1	T1	II	6.1	100 ml	100 ml	[81] P001 [91] IBC02 [101] R001	[121] B4	[131] B4	[141] B4	[151] B4	[161] B4	[171] B4	[181] B4	[191] B4	[201] B4	2	(DE)	AT	[141] AT	[151] 2	[161] V11	[171]	[181] CV13 CV28	[191] S9	[201] 60	1702	1,1,2,2-TETRACHLOORETHAAN (acetveentetrachloride)	
1704	TETRAETHYLDITHIOPYRO-FOSFAAT	6.1	T1	II	6.1	43	100 ml	[81] P001 [91] IBC02 [101] R001	[121] B4	[131] B4	[141] B4	[151] B4	[161] B4	[171] B4	[181] B4	[191] B4	[201] B4	2	(DE)	AT	[141] AT	[151] 2	[161] V11	[171]	[181] CV13 CV28	[191] S9	[201] 60	1704	TETRAETHYLDITHIOPYRO-FOSFAAT	
1707	THALLIUMVERBINDING, N.E.G.	6.1	T5	II	6.1	43	274	500 g	[81] P002 [91] IBC08 [101] R001	[121] B4	[131] B4	[141] B4	[151] B4	[161] B4	[171] B4	[181] B4	[191] B4	[201] B4	2	(DE)	AT	[141] AT	[151] 2	[161] V11	[171]	[181] CV13 CV28	[191] S9	[201] 60	1707	THALLIUMVERBINDING, N.E.G.
1708	TOLUIDINEN, VLOEIBAAR	6.1	T1	II	6.1	279	100 ml	[81] P001 [91] IBC02 [101] R001	[121] B4	[131] B4	[141] B4	[151] B4	[161] B4	[171] B4	[181] B4	[191] B4	[201] B4	2	(DE)	AT	[141] AT	[151] 2	[161] V11	[171]	[181] CV13 CV28	[191] S9	[201] 60	1708	TOLUIDINEN, VLOEIBAAR	
1709	2,4-TOLUEENDIAMINE, VAST	6.1	T2	III	6.1	5 kg	5 kg	[81] P002 [91] IBC08 [101] R001	[121] B3	[131] B3	[141] B3	[151] B3	[161] B3	[171] B3	[181] B3	[191] B3	[201] B3	2	(E)	AT	[141] AT	[151] 2	[161] V11	[171] VC1 VC2 AP7	[181] CV13 CV28	[191] S9	[201] 60	1709	2,4-TOLUEENDIAMINE, VAST	

UN- nr	Benaming en beschrijving 3.1.2	Klasse	Classificatiecode	Verpakkingsgroep	Etiketten	Bijzondere bepalingen	Beperkte en uitgezondeerde hoeveelheden 3.4.6 3.5.1.2	Verpakkinginsructies	Bijzondere verpakkingsschriften	Gezamenlijke verpakking	Instructies	Mobiele tanks en bijzondere bepalingen	ADR-tanks	Voertuig voor tankvervoer	Vervoerscategorie	Tunnelbeperkingscode (8g)	Losgestort	Laden, lossen en behandeling	Bijzondere bepalingen	Identificatienummer van het gevaar	UN- nr	Benaming en beschrijving 3.1.2
[11]	[2]	[3a]	[3b]	[4]	[5]	[6]	[7a]	[8]	[9a]	[9b]	[10]	[11]	[12]	[13]	[14]	[15]	[16]	[17]	[18]	[19]	[20]	[21]
1710	TRICHOORETHYLEEN	6.1	T1	III	6.1		5 L	P001 IBC03 LP01 R001		MP19	T4	TP1	L4BH	AT	(E)	2	V12	CV13 CV28	S9	60	1710	TRICHOORETHYLEEN
1711	XYLIDINEN, VLOEIBAAR	6.1	T1	II	6.1		100 ml	P001 IBC02		MP15	T7	TP2	L4BH	AT	2		V11	CV13 CV28	S9, S19	60	1711	XYLIDINEN, VLOEIBAAR
1712	ZINKARSENAAT OF ZINKARSENIET OF ZINKARSENAAT EN ZINKARSENIET, MENGSEL	6.1	T5	II	6.1		500 g	P002 IBC08	B4	MP10	T3	TP33	SGAH	AT	(D/E)	2		CV13 CV28	S9, S19	60	1712	ZINKARSENAAT OF ZINKARSENIET OF ZINKARSENAAT EN ZINKARSENIET, MENGSEL
1713	ZINKCYANIDE	6.1	T5	I	6.1		0	P002 IBC07		MP18	T6	TP33	S10AH	AT	(C/E)	1	V10	CV1 CV13 CV28	S9, S14	66	1713	ZINKCYANIDE
1714	ZINKFOSFIDE	4.3	WT2	I	4.3+		0	P403		MP2					1	V1			S14	1714	ZINKFOSFIDE	
1715	AZIJNZUURANHYDRIDE	8	CF1	II	8+3		1 L	P001 IBC02		MP15	T7	TP2	L4BN	FL	(D/E)	2			S2	83	1715	AZIJNZUURANHYDRIDE
1716	ACETYL-BROMIDE	8	C3	II	8		1 L	P001 IBC02		MP15	T8	TP2	L4BN	AT	(E)	2			S2	80	1716	ACETYL-BROMIDE
1717	ACETYLCHLORIDE	3	FC	II	3+8		1 L	P001 IBC02		MP19	T8	TP2	L4BH	FL	(D/E)	2			S2, S20	X338	1717	ACETYLCHLORIDE
1718	BUTYL-FOSFAAT	8	C3	III	8		5 L	P001 IBC03 LP01 R001		MP19	T4	TP1	L4BN	AT	(E)	3	V12			80	1718	BUTYL-FOSFAAT
1719	BIJTENDE ALKALISCHE VLOEISTOF, N.E.G.	8	C5	II	8	274	1 L	P001 IBC02		MP15	T11	TP2 TP27	L4BN	AT	(E)	2				80	1719	BIJTENDE ALKALISCHE VLOEISTOF, N.E.G.
1719	BIJTENDE ALKALISCHE VLOEISTOF, N.E.G.	8	C5	III	8	274	5 L	P001 IBC03 R001		MP19	T7	TP1 TP28	L4BN	AT	(E)	3	V12			80	1719	BIJTENDE ALKALISCHE VLOEISTOF, N.E.G.
1722	ALLYLCHLOORFORMIAAT	6.1	TFC	I	6.1+3+8		0	P001		MP8 MP17	T14	TP2	L10GH	FL	(C/D)	1		CV1 CV13 CV28	S2, S9, S14	668	1722	ALLYLCHLOORFORMIAAT
1723	ALLYLJODIDE	3	FC	II	3+8		1 L	P001 IBC02		MP19	T7	TP2	L4BH	FL	(D/E)	2			S2, S20	338	1723	ALLYLJODIDE
1724	ALLYLTRICHOORSILICAAN, GESTABILISEERD	8	CF1	II	8+3	386	0	P010		MP15	T10	TP2 TP7	L4BN	FL	(D/E)	2	V8		S2, S4	X839	1724	ALLYLTRICHOORSILICAAN, GESTABILISEERD
1725	ALUMINIUMBROMIDE, WATERVRUJ	8	C2	II	8	588	1 kg	P002 IBC08	B4	MP10	T3	TP33	SGAN	AT	(E)	2	V11			80	1725	ALUMINIUMBROMIDE, WATERVRUJ
1726	ALUMINIUMCHLORIDE, WATERVRUJ	8	C2	II	8	588	1 kg	P002 IBC08	B4	MP10	T3	TP33	SGAN	AT	(E)	2	V11			80	1726	ALUMINIUMCHLORIDE, WATERVRUJ
1727	AMMONIUMWATERSTOF-DIFLUORIDE, VAST (ammoniumdifluoride, vast)	8	C2	II	8		1 kg	P002 IBC08	B4	MP10	T3	TP33	SGAN	AT	(E)	2	V11			80	1727	AMMONIUMWATERSTOF-DIFLUORIDE, VAST (ammoniumdifluoride, vast)
1728	AMYLTRICHOORSILICAAN	8	C3	II	8		0	P010		MP15	T10	TP2 TP7	L4BN	AT	(E)	2				X80	1728	AMYLTRICHOORSILICAAN
1729	ANISOYLCHLORIDE	8	C4	II	8		1 kg	P002 IBC08	B4	MP10	T3	TP33	SGAN	AT	(E)	2	V11			80	1729	ANISOYLCHLORIDE
1730	ANTIMOONPENTACHLORIDE, VLOEIBAAR	8	C1	II	8		1 L	P001 IBC02		MP15	T7	TP2	L4BN	AT	(E)	2				X80	1730	ANTIMOONPENTACHLORIDE, VLOEIBAAR
1731	ANTIMOONPENTACHLORIDE, OPLOSSING	8	C1	II	8		1 L	P001 IBC02		MP15	T7	TP2	L4BN	AT	(E)	2				80	1731	ANTIMOONPENTACHLORIDE, OPLOSSING
1731	ANTIMOONPENTACHLORIDE, OPLOSSING	8	C1	III	8		5 L	P001 IBC03 LP01 R001		MP19	T4	TP1	L4BN	AT	(E)	3	V12			80	1731	ANTIMOONPENTACHLORIDE, OPLOSSING
1732	ANTIMOONPENTAFLUORIDE	8	CT1	II	8+6.1		1 L	P001 IBC02		MP15	T7	TP2	L4BN	AT	(E)	2		CV13 CV28		86	1732	ANTIMOONPENTAFLUORIDE
1733	ANTIMOONTRICHLORIDE	8	C2	II	8		1 kg	P002 IBC08	B4	MP10	T3	TP33	SGAN L4BN	AT	(E)	2	V11			80	1733	ANTIMOONTRICHLORIDE



UN- nr	Benaming en beschrijving 3.1.2	Klasse	Classificatiecode	Verpakkingsgroep	Etiketten	Bijzondere bepalingen	Bepaalde en uitgezondeerde hoeveelheden 3.4.6 3.5.1.2	Verpakkingsinstellingen	Bijzondere verpakkingsovereenkomsten	Verpakkingen		Mobiele tanks en	ADR-tanks		Voertuig voor tankvoer	Vervoerscategorie	Tunnelbeperkingscode (8.6)	Bijzondere bepalingen				Identificatienummer van het gevaar 5.3.2.3	UN- nr	Benaming en beschrijving 3.1.2
										Verpakkingen	Verpakkingsovereenkomsten		Instructies 4.2.5.2 en 7.3.2	Bijzondere bepalingen 4.2.5.3				Tankcode 4.3	Bijzondere bepalingen 4.3/5/6/8.4	Voertuig voor tankvoer 9.1.2	Vervoerscategorie 1.1.3.6			
1736	BENZOYLCHLORIDE	8	C3	II	8	517	1 L	P001 IBC02	MP15	TP2	L4BN	AT	2	AT	1.1.3.6	80	[15]	[161]	[171]	[181]	[19]	[20]	[11]	BENZOYLCHLORIDE
1737	BENZYLBRONIDE	6.1	TC1	II	6.1 + 8	517	0	P001 IBC02	MP15	TP2	L4BH	AT	2	AT	(E)	68	[15]	[161]	[171]	[181]	[19]	[20]	[11]	BENZYLBRONIDE
1738	BENZOYLCHLORIDE	6.1	TC1	II	6.1 + 8	517	0	P001 IBC02	MP15	TP2	L4BH	AT	2	AT	(D/E)	68	[15]	[161]	[171]	[181]	[19]	[20]	[11]	BENZOYLCHLORIDE
1739	BENZYLCHLOORFORMIAAT	8	C9	I	8	517	0	P001	MP17	TP2	L10BH	AT	1	AT	(E)	88	[15]	[161]	[171]	[181]	[19]	[20]	[11]	BENZYLCHLOORFORMIAAT
1740	WATERSTOFDIFLUORIDEN, VAST, N.E.G.	8	C2	II	8	517	1 kg	P002 IBC08	MP10	TP33	SGAN	AT	2	AT	(E)	80	[15]	[161]	[171]	[181]	[19]	[20]	[11]	WATERSTOFDIFLUORIDEN, VAST, N.E.G.
1740	WATERSTOFDIFLUORIDEN, VAST, N.E.G.	8	C2	III	8	517	5 kg	P002 IBC08 LP02	MP10	TP33	SGAV	AT	3	AT	(E)	80	[15]	[161]	[171]	[181]	[19]	[20]	[11]	WATERSTOFDIFLUORIDEN, VAST, N.E.G.
1741	BOORTRICHORIDE	2	2TC		2.3 + 8		0	P200	MP9	(M)		AT	1	AT	(C/D)	268	[15]	[161]	[171]	[181]	[19]	[20]	[11]	BOORTRICHORIDE
1742	BOORTRIFLUORIDE-AZIJN-ZUUR-COMPLEX, VLOEIBAAR	8	C3	II	8		1 L	P001 IBC02	MP15	TP2	L4BN	AT	2	AT	(E)	80	[15]	[161]	[171]	[181]	[19]	[20]	[11]	BOORTRIFLUORIDE-AZIJN-ZUUR-COMPLEX, VLOEIBAAR
1743	BOORTRIFLUORIDE-PROPIONZUUR-COMPLEX, VLOEIBAAR	8	C3	II	8		1 L	P001 IBC02	MP15	TP2	L4BN	AT	2	AT	(E)	80	[15]	[161]	[171]	[181]	[19]	[20]	[11]	BOORTRIFLUORIDE-PROPIONZUUR-COMPLEX, VLOEIBAAR
1744	BROOM of BROOM, OPLOSSING	8	CT1	I	8 + 6.1		0	P804	MP2	TP2 TP10	L21DH(+)	AT	1	AT	(C/D)	886	[15]	[161]	[171]	[181]	[19]	[20]	[11]	BROOM of BROOM, OPLOSSING
1745	BROOMPENTAFLUORIDE	5.1	OTC	I	5.1 + 6.1 + 8		0	P200	MP2	TP2	L10DH	AT	1	AT	(B/E)	568	[15]	[161]	[171]	[181]	[19]	[20]	[11]	BROOMPENTAFLUORIDE
1746	BROOMTRIFLUORIDE	5.1	OTC	I	5.1 + 6.1 + 8		0	P200	MP2	TP2	L10DH	AT	1	AT	(B/E)	568	[15]	[161]	[171]	[181]	[19]	[20]	[11]	BROOMTRIFLUORIDE
1747	BUTYLTRICHOORSILAAN	8	CF1	II	8 + 3		0	P010	MP15	TP2 TP7	L4BN	FL	2	FL	(D/E)	X83	[15]	[161]	[171]	[181]	[19]	[20]	[11]	BUTYLTRICHOORSILAAN
1748	CALCIUMHYPOCHLORIDE, DROOG of CALCIUMHYPOCHLORIDE, DROOG, MENGSEL, met meer dan 39 % actief chloor (8.8 % actieve zuurstof)	5.1	O2	II	5.1	314	1 kg	P002 IBC08	MP10		SGAN	AT	2	AT	(E)	50	[15]	[161]	[171]	[181]	[19]	[20]	[11]	CALCIUMHYPOCHLORIDE, DROOG of CALCIUMHYPOCHLORIDE, DROOG, MENGSEL, met meer dan 39 % actief chloor (8.8 % actieve zuurstof)
1748	CALCIUMHYPOCHLORIDE, DROOG of CALCIUMHYPOCHLORIDE, DROOG, MENGSEL, met meer dan 39 % actief chloor (8.8 % actieve zuurstof)	5.1	O2	III	5.1	316	5 kg	P002 IBC08 R001	MP10		SGAV	AT	3	AT	(E)	50	[15]	[161]	[171]	[181]	[19]	[20]	[11]	CALCIUMHYPOCHLORIDE, DROOG of CALCIUMHYPOCHLORIDE, DROOG, MENGSEL, met meer dan 39 % actief chloor (8.8 % actieve zuurstof)
1749	CHLOORTRIFLUORIDE	2	2TOC		2.3 + 5.1 + 8		0	P200	MP9	(M)	PXBH (M)	AT	1	AT	(C/D)	265	[15]	[161]	[171]	[181]	[19]	[20]	[11]	CHLOORTRIFLUORIDE
1750	CHLOORAZIJN-ZUUR, OPLOSSING	6.1	TC1	II	6.1 + 8		100 ml	P001 IBC02	MP15	TP2	L4BH	AT	2	AT	(D/E)	68	[15]	[161]	[171]	[181]	[19]	[20]	[11]	CHLOORAZIJN-ZUUR, OPLOSSING
1751	CHLOORAZIJN-ZUUR, VAST	6.1	TC2	II	6.1 + 8		500 g	P002 IBC08	MP10	TP33	SGAH	AT	2	AT	(D/E)	68	[15]	[161]	[171]	[181]	[19]	[20]	[11]	CHLOORAZIJN-ZUUR, VAST
1752	CHLOORACETYLCHLORIDE	6.1	TC1	I	6.1 + 8	354	0	P602	MP17	TP2	L10CH	AT	1	AT	(C/D)	688	[15]	[161]	[171]	[181]	[19]	[20]	[11]	CHLOORACETYLCHLORIDE
1753	CHLOORFENYLTRICHOORSILAAN	8	C3	II	8		0	P010	MP15	TP2 TP7	L4BN	AT	2	AT	(E)	X80	[15]	[161]	[171]	[181]	[19]	[20]	[11]	CHLOORFENYLTRICHOORSILAAN

UN- nr	Benaming en beschrijving 3.1.2	Klasse	Classificatiecode	Verpakkingsgroep	Etiketten	Bijzondere bepalingen	Beperkte en uitgezondeerde hoeveelheden	Verpakkingsinstructies	Verpakkingen		Mobiele tanks en	ADR-tanks		Voertuig voor tankvervoer	Vervoerscategorie	Tunnele beperkingen (8.6)	Bijzondere bepalingen				Identificatienummer van het gevaar	UN- nr	Benaming en beschrijving 3.1.2
									Verpakkingen	Verpakkingen		Bijzondere bepalingen	Tankcode				Bijzondere bepalingen	Losgestort	Laden, lossen en behandeling	Explosie			
[11]	[2]	[3]	[4]	[5]	[6]	[7]	[8]	[9]	[10]	[11]	[12]	[13]	[14]	[15]	[16]	[17]	[18]	[19]	[20]	[21]	[22]	[23]	
1754	CHLOORSULFONZUUR met of zonder zware metalenoxide	8	C1	I	8		E0	P001	MP8 MP17	TP2	L10BH	L10BH	AT	1 (E)			S20	X88	1754	CHLOORSULFONZUUR met of zonder zware metalenoxide			
1755	CHROOMZUUR, OPLOSSING	8	C1	II	8	518	E2	P001	MP15	TP2	L4BN	L4BN	AT	2 (E)				80	1755	CHROOMZUUR, OPLOSSING			
1755	CHROOMZUUR, OPLOSSING	8	C1	III	8	518	E1	P001 LP01 LP01 R001	MP19	TP1	L4BN	L4BN	AT	3 (E)				80	1755	CHROOMZUUR, OPLOSSING			
1756	CHROOM(III)FLUORIDE, VAST (chromiumfluoride, vast)	8	C2	II	8	1 kg	E2	P002 IBC08	MP10	TP33	SGAN	SGAN	AT	2 (E)	V11			80	1756	CHROOM(III)FLUORIDE, VAST (chromiumfluoride, vast)			
1757	CHROOM(III)FLUORIDE, OPLOSSING (chromiumfluoride, oplossing)	8	C1	II	8		E2	P001 IBC02	MP15	TP2	L4BN	L4BN	AT	2 (E)				80	1757	CHROOM(III)FLUORIDE, OPLOSSING (chromiumfluoride, oplossing)			
1757	CHROOM(III)FLUORIDE, OPLOSSING (chromiumfluoride, oplossing)	8	C1	III	8	5 L	E1	P001 IBC03 LP01 R001	MP19	TP1	L4BN	L4BN	AT	3 (E)	V12			80	1757	CHROOM(III)FLUORIDE, OPLOSSING (chromiumfluoride, oplossing)			
1758	CHROOMOXYCHLORIDE (CHROMYLCHLORIDE)	8	C1	I	8	0	E0	P001	MP8 MP17	TP2	L10BH	L10BH	AT	1 (E)			S20	X88	1758	CHROOMOXYCHLORIDE (CHROMYLCHLORIDE)			
1759	BIJTENDE VASTE STOF, N.E.G.	8	C10	I	8	274	E0	P002 IBC07	MP18	TP33	S0AN L10BH	S0AN L10BH	AT	1 (E)	V10		S20	88	1759	BIJTENDE VASTE STOF, N.E.G.			
1759	BIJTENDE VASTE STOF, N.E.G.	8	C10	II	8	274	E2	P002 IBC08	MP10	TP33	SGAN	SGAN	AT	2 (E)	V11			80	1759	BIJTENDE VASTE STOF, N.E.G.			
1759	BIJTENDE VASTE STOF, N.E.G.	8	C10	III	8	274	E1	P002 IBC08 LP02 R001	MP10	TP33	SGAV L4BN	SGAV L4BN	AT	3 (E)	V12	VC1 VC2 AP7		80	1759	BIJTENDE VASTE STOF, N.E.G.			
1760	BIJTENDE VLOEISTOF, N.E.G.	8	C9	I	8	274	E0	P001	MP8 MP17	TP2 TP27	L10BH	L10BH	AT	1 (E)			S20	88	1760	BIJTENDE VLOEISTOF, N.E.G.			
1760	BIJTENDE VLOEISTOF, N.E.G.	8	C9	II	8	274	E2	P001 IBC02	MP15	TP2 TP27	L4BN	L4BN	AT	2 (E)				80	1760	BIJTENDE VLOEISTOF, N.E.G.			
1760	BIJTENDE VLOEISTOF, N.E.G.	8	C9	III	8	274	E1	P001 IBC03 LP01 R001	MP19	TP1 TP28	L4BN	L4BN	AT	3 (E)	V12			80	1760	BIJTENDE VLOEISTOF, N.E.G.			
1761	KOPERETHYLEENDIAMINE, OPLOSSING	8	CT1	II	8 + 6.1	1 L	E2	P001 IBC02	MP15	TP2	L4BN	L4BN	AT	2 (E)		CV13 CV28		86	1761	KOPERETHYLEENDIAMINE, OPLOSSING			
1761	KOPERETHYLEENDIAMINE, OPLOSSING	8	CT1	III	8 + 6.1	5 L	E1	P001 IBC03 R001	MP19	TP1 TP28	L4BN	L4BN	AT	3 (E)	V12	CV13 CV28		86	1761	KOPERETHYLEENDIAMINE, OPLOSSING			
1762	CYCLOHEXYLTRICHLOR-SILAAN	8	C3	II	8	0	E0	P010	MP15	TP2 TP7	L4BN	L4BN	AT	2 (E)				X80	1762	CYCLOHEXYLTRICHLOR-SILAAN			
1763	CYCLOHEXYLTRICHOORSILAAN	8	C3	II	8	0	E0	P010	MP15	TP2 TP7	L4BN	L4BN	AT	2 (E)				X80	1763	CYCLOHEXYLTRICHOORSILAAN			
1764	DICHOORAZIJNZUUR	8	C3	II	8	1 L	E2	P001 IBC02	MP15	TP2	L4BN	L4BN	AT	2 (E)				80	1764	DICHOORAZIJNZUUR			
1765	DICHOORACETYLCHLORIDE	8	C3	II	8	1 L	E2	P001 IBC02	MP15	TP2	L4BN	L4BN	AT	2 (E)				X80	1765	DICHOORACETYLCHLORIDE			
1766	DICHOORFENYLTRICHOOR-SILAAN	8	C3	II	8	0	E0	P010	MP15	TP2 TP7	L4BN	L4BN	AT	2 (E)				X80	1766	DICHOORFENYLTRICHOOR-SILAAN			
1767	DIETHYLCHLOORSILAAN	8	CF1	II	8 + 3	0	E0	P010	MP15	TP2 TP7	L4BN	L4BN	FL	2 (D/E)			S2	X83	1767	DIETHYLCHLOORSILAAN			
1768	DIFLUORFOSFORZUUR, WATERVRIJ	8	C1	II	8	1 L	E2	P001 IBC02	MP15	TP2	L4BN	L4BN	AT	2 (E)				80	1768	DIFLUORFOSFORZUUR, WATERVRIJ			
1769	DIFENYLDICHOORSILAAN	8	C3	II	8	0	E0	P010	MP15	TP2 TP7	L4BN	L4BN	AT	2 (E)				X80	1769	DIFENYLDICHOORSILAAN			
1770	DIFENYLBROOMMETHAAN	8	C10	II	8	1 kg	E2	P002 IBC08	MP10	TP33	SGAN L4BN	SGAN L4BN	AT	2 (E)	V11			80	1770	DIFENYLBROOMMETHAAN			
1771	DODECYLTRICHOORSILAAN	8	C3	II	8	0	E0	P010	MP15	TP2 TP7	L4BN	L4BN	AT	2 (E)				X80	1771	DODECYLTRICHOORSILAAN			

UN- nr	Benaming en beschrijving 3.1.2	Klasse	Classificatiecode	Verpakkingsgroep	Etiketten	Bijzondere bepalingen	Bepaalde en uitgezonde hoeveelheden 3.4.6 3.5.1.2	Verpakkingen	Verpakkingen	Verpakkingen	Verpakkingen	ADR-tanks		Voertuig voor tankvoer	Vervoerscategorie	Tunnelepeking	Bijzondere bepalingen				Identificatienummer van het gevaar	UN- nr	Benaming en beschrijving 3.1.2	
												Tankcode	Bijzondere bepalingen				Losgestort	Laden, lossen en behandeling	Explootatie					
1773	IJZER(II)CHLORIDE, WATERVRIJ (ijzerchloride, watervrij)	8	C2	III	8	590	5 kg E1	IBC08 LPO2 R001	B3	MP10	T1	TP33	L111	L121	L131	AT	3 (E)	1.1.3.6 Tunnelepeking	1.1.3.6 Tunnelepeking	1.1.3.6 Tunnelepeking	1.1.3.6 Tunnelepeking	80	1773	IJZER(II)CHLORIDE, WATERVRIJ (ijzerchloride, watervrij)
1774	VULLINGEN VOOR BRANDBLUSSERS, bijlende vloeistof	8	C11	II	8		1 L E0	P001	PP4								2 (E)					1774	VULLINGEN VOOR BRANDBLUSSERS, bijlende vloeistof	
1775	FLUORBOORZUUR	8	C1	II	8		1 L E2	P001		MP15	T7	TP2	L4BN	L4BN	L4BN	AT	2 (E)					80	1775	FLUORBOORZUUR
1776	FLUORFOSFORZUUR, WATERVRIJ	8	C1	II	8		1 L E2	IBC02		MP15	T8	TP2	L4BN	L4BN	L4BN	AT	2 (E)					80	1776	FLUORFOSFORZUUR, WATERVRIJ
1777	FLUORSULFONZUUR	8	C1	I	8		0 E0	P001		MP8 MP17	T10	TP2	L10BH	L10BH	L10BH	AT	1 (E)					88	1777	FLUORSULFONZUUR
1778	SILICOFLOORWATERSTOFZUUR	8	C1	II	8		1 L E2	IBC02		MP15	T8	TP2	L4BN	L4BN	L4BN	AT	2 (E)					80	1778	SILICOFLOORWATERSTOFZUUR
1779	MIERENZUUR met meer dan 85 massa-% zuur	8	CF1	II	8 + 3		1 L E2	IBC02		MP15	T7	TP2	L4BN	L4BN	L4BN	FL	2 (D/E)					83	1779	MIERENZUUR met meer dan 85 massa-% zuur
1780	FUMARYLCHLORIDE	8	C3	II	8		1 L E2	IBC02		MP15	T7	TP2	L4BN	L4BN	L4BN	AT	2 (E)					80	1780	FUMARYLCHLORIDE
1781	HEXADECYLTRICHOORSILAN	8	C3	II	8		0 E0	P010		MP15	T10	TP2	TP7	L4BN	L4BN	AT	2 (E)					X80	1781	HEXADECYLTRICHOORSILAN
1782	HEXAFLUORFOSFORZUUR	8	C1	II	8		1 L E2	P001		MP15	T8	TP2	L4BN	L4BN	L4BN	AT	2 (E)					80	1782	HEXAFLUORFOSFORZUUR
1783	HEXAMETHYLEENDIAMINE, OPLOSSING	8	C7	II	8		1 L E2	P001		MP15	T7	TP2	L4BN	L4BN	L4BN	AT	2 (E)					80	1783	HEXAMETHYLEENDIAMINE, OPLOSSING
1783	HEXAMETHYLEENDIAMINE, OPLOSSING	8	C7	III	8		5 L E1	P001 LP01 R001		MP19	T4	TP1	L4BN	L4BN	L4BN	AT	3 (E)					80	1783	HEXAMETHYLEENDIAMINE, OPLOSSING
1784	HEXYLTRICHOORSILAN	8	C3	II	8		0 E0	P010		MP15	T10	TP2	TP7	L4BN	L4BN	AT	2 (E)					X80	1784	HEXYLTRICHOORSILAN
1786	MENGSEL VAN FLUORWATERSTOFZUUR EN ZWAVELZUUR	8	CT1	I	8 + 6.1		0 E0	P001		MP8 MP17	T10	TP2	L10DH	L10DH	TU14 TE21	AT	1 (C/D)					886	1786	MENGSEL VAN FLUORWATERSTOFZUUR EN ZWAVELZUUR
1787	JOODWATERSTOFZUUR	8	C1	II	8		1 L E2	P001		MP15	T7	TP2	L4BN	L4BN	L4BN	AT	2 (E)					80	1787	JOODWATERSTOFZUUR
1787	JOODWATERSTOFZUUR	8	C1	III	8		5 L E1	P001 IBC03 LP01 R001		MP19	T4	TP1	L4BN	L4BN	L4BN	AT	3 (E)					80	1787	JOODWATERSTOFZUUR
1788	BROOMWATERSTOFZUUR	8	C1	II	8		1 L E2	P001		MP15	T7	TP2	L4BN	L4BN	L4BN	AT	2 (E)					80	1788	BROOMWATERSTOFZUUR
1788	BROOMWATERSTOFZUUR	8	C1	III	8		5 L E1	P001		MP19	T4	TP1	L4BN	L4BN	L4BN	AT	3 (E)					80	1788	BROOMWATERSTOFZUUR
1789	ZOUTZUUR (CHLOORWATERSTOFZUUR)	8	C1	II	8		1 L E2	P001		MP15	T8	TP2	L4BN	L4BN	L4BN	AT	2 (E)					80	1789	ZOUTZUUR (CHLOORWATERSTOFZUUR)
1789	CHLOORWATERSTOFZUUR (ZOUTZUUR)	8	C1	III	8		5 L E1	P001 IBC03 LP01 R001		MP19	T4	TP1	L4BN	L4BN	L4BN	AT	3 (E)					80	1789	CHLOORWATERSTOFZUUR (ZOUTZUUR)
1790	FLUORWATERSTOFZUUR, met meer dan 85 % fluorwaterstof	8	CT1	I	8 + 6.1		0 E0	P802		MP2	T10	TP2	L21DH(+)	L21DH(+)	TU14 TU34 TA4 TE21 TA4 TT9 TM3	AT	1 (C/D)					886	1790	FLUORWATERSTOFZUUR, met meer dan 85 % fluorwaterstof
1790	FLUORWATERSTOFZUUR, met meer dan 60 % maar niet meer dan 85 % fluorwaterstof	8	CT1	I	8 + 6.1		0 E0	P001	PP81	MP8 MP17	T10	TP2	L10DH	L10DH	TU14 TE21	AT	1 (C/D)					886	1790	FLUORWATERSTOFZUUR, met meer dan 60 % maar niet meer dan 85 % fluorwaterstof

UN- nr	Benaming en beschrijving 3.1.2	Klasse	Classificatiecode	Verpakkingsgroep	Etiketten	Bijzondere bepalingen	Beperkte en uitgezondeerde hoeveelheden 3.4.6 3.5.1.2	Verpakkingen		Mobiele tanks en	ADR-tanks		Voertuig voor	Vervoerscategorie	Tunnelbeperking	Bijzondere bepalingen			Identificatienummer van het gevaar	UN- nr	Benaming en beschrijving 3.1.2
								Verpakkingen	Verpakkingen		Bijzondere bepalingen	Tankcode				Bijzondere bepalingen	Losgestort	Laden, lossen en behandeling			
[1]	[2]	[3]	[4]	[5]	[6]	[7]	[8]	[9]	[10]	[11]	[12]	[13]	[14]	[15]	[16]	[17]	[18]	[19]	[20]	[21]	[22]
1790	FLUORWATERSTOFZUUR, met niet meer dan 60 % fluorwaterstof	8	C11	II	8 + 6.1	521	1 L	E2	IBC02	TP2	L4DH	TU14	AT	(E)	2	CV13	CV28	86	1790	FLUORWATERSTOFZUUR, met niet meer dan 60 % fluorwaterstof	
1791	HYPOCHLORIEET, OPLOSSING	8	C9	II	8	521	1 L	E2	IBC02	TP2 TP24	L4B(+)	TU42	AT	(E)	2	TU42	TE11	80	1791	HYPOCHLORIEET, OPLOSSING	
1791	HYPOCHLORIEET, OPLOSSING	8	C9	III	8	521	5 L	E1	IBC02 LP01	TP2 TP24	L4B(+)	TU42	AT	(E)	3	TU42	TE11	80	1791	HYPOCHLORIEET, OPLOSSING	
1792	JODMONOCHLORIDE VAST	8	C2	II	8		1 kg	E0	P002	TP2	SGAN		AT	(E)	2	V11		80	1792	JODMONOCHLORIDE VAST	
1793	ISOPROPYL FOSFAAT	8	C3	III	8		5 L	E1	P001	TP1	L4BN		AT	(E)	3			80	1793	ISOPROPYL FOSFAAT	
1794	LOODSULFAAT met meer dan 3 % vrij zuur	8	C2	II	8	591	1 kg	E2	P002	TP33	SGAN		AT	(E)	2	V11	VC1	80	1794	LOODSULFAAT met meer dan 3 % vrij zuur	
1796	NITREERZUURMENGSEL met meer dan 50 % salpeterzuur	8	CO1	I	8 + 5.1		0	E0	P001	TP2	L10BH	TC6	AT	(E)	1	VC2	AP7	885	1796	NITREERZUURMENGSEL met meer dan 50 % salpeterzuur	
1796	NITREERZUURMENGSEL met niet meer dan 50 % salpeterzuur	8	C1	II	8		1 L	E0	P001	TP2	L4BN	TT1	AT	(E)	2			80	1796	NITREERZUURMENGSEL met niet meer dan 50 % salpeterzuur	
1798	MENGSEL VAN SALPETERZUUR EN ZOUTZUUR	8	COT																1798	MENGSEL VAN SALPETERZUUR EN ZOUTZUUR	
1799	NONYLTRICHOORSILAAN	8	C3	II	8		0	E0	P010	TP2 TP7	L4BN		AT	(E)	2			X80	1799	NONYLTRICHOORSILAAN	
1800	OCTADECYLTRICHOORSILAAN	8	C3	II	8		0	E0	P010	TP2 TP7	L4BN		AT	(E)	2			X80	1800	OCTADECYLTRICHOORSILAAN	
1801	OCTYLTRICHOORSILAAN	8	C3	II	8		0	E0	P010	TP2 TP7	L4BN		AT	(E)	2			X80	1801	OCTYLTRICHOORSILAAN	
1802	PERCHLOORZUUR, met niet meer dan 50 massa-% zuur	8	CO1	II	8 + 5.1	522	1 L	E0	P001	TP2	L4BN		AT	(E)	2	CV24		85	1802	PERCHLOORZUUR, met niet meer dan 50 massa-% zuur	
1803	FENOLSULFONZUUR, VLOEIBAAR	8	C3	II	8		1 L	E2	IBC02	TP2	L4BN	TU42	AT	(E)	2			80	1803	FENOLSULFONZUUR, VLOEIBAAR	
1804	FENYLTRICHOORSILAAN	8	C3	II	8		0	E0	P010	TP2 TP7	L4BN		AT	(E)	2			X80	1804	FENYLTRICHOORSILAAN	
1805	FOSFORZUUR, OPLOSSING	8	C1	III	8		5 L	E1	P001	TP1	L4BN	TU42	AT	(E)	3	V12		80	1805	FOSFORZUUR, OPLOSSING	
1806	FOSFORPENTACHLORIDE	8	C2	II	8		1 kg	E0	P002	TP33	SGAN		AT	(E)	2	V11		80	1806	FOSFORPENTACHLORIDE	
1807	FOSFORPENTOXIDE (FOSFORZUURANHYDRIDE)	8	C2	II	8		1 kg	E2	P002	TP33	SGAN		AT	(E)	2	V11		80	1807	FOSFORPENTOXIDE (FOSFORZUURANHYDRIDE)	
1808	FOSFORTRIBROMIDE	8	C1	II	8		1 L	E0	P001	TP2	L4BN		AT	(E)	2			X80	1808	FOSFORTRIBROMIDE	
1809	FOSFORTRICHLORIDE	6.1	TC3	I	6.1 + 8	354	0	E0	P602	TP2	L10CH	TU14	AT	(C/D)	1	CV1	CV13	668	1809	FOSFORTRICHLORIDE	
1810	FOSFOROXYCHLORIDE	6.1	TC3	I	6.1 + 8	354	0	E0	P602	TP2	L10CH	TU14	AT	(C/D)	1	CV1	CV13	X668	1810	FOSFOROXYCHLORIDE	
1811	KALIUMWATERSTOFDIFLUORIDE, VAST (kaliumdifluoride, vast)	8	CT2	II	8 + 6.1		1 kg	E2	IBC02	TP33	SGAN		AT	(E)	2	V11		86	1811	KALIUMWATERSTOFDIFLUORIDE, VAST (kaliumdifluoride, vast)	
1812	KALIUMFLUORIDE, VAST	6.1	T5	III	6.1		5 kg	E1	IBC08 LP02	TP33	SGAH	TU15	AT	(E)	2	VC1	VC2	60	1812	KALIUMFLUORIDE, VAST	

UN- nr	Benaming en beschrijving 3.1.2	Klasse	Classificatiecode	Verpakkingsgroep	Etiketten	Bijzondere bepalingen	Beperkte en uitgezonderde hoeveelheden 3.4.6 3.5.1.2	Verpakkingen	Verpakkingen	Verpakkingen	Verpakkingen	Verpakkingen	ADR-tanks		Voertuig voor tankvoer	Vervoerscategorie	Tunnelbeperkingscode (8.6)	Bijzondere bepalingen				Identificatienummer	UN- nr	Benaming en beschrijving 3.1.2
													Tankcode	Bijzondere bepalingen				Losgestort	Laden, lossen en behandeling	Explootatie	[20]			
1813	KALIUMHYDROXIDE, VAST (caustische potas)	8	C6	II	8		1 kg	IBC02	IBC08	B4	MP10	T3	TP33	SGAN	AT	2	(E)				80	1813	KALIUMHYDROXIDE, VAST (caustische potas)	
1814	KALIUMHYDROXIDE, OPLOSSING (kalloog)	8	C5	II	8		1 L	IBC02	IBC02		MP15	T7	TP2	L4BN	AT	2	(E)				80	1814	KALIUMHYDROXIDE, OPLOSSING (kalloog)	
1814	KALIUMHYDROXIDE, OPLOSSING (kalloog)	8	C5	III	8		5 L	P001 IBC03 LP01 R001	MP19		MP19	T4	TP1	L4BN	AT	3	(E)				80	1814	KALIUMHYDROXIDE, OPLOSSING (kalloog)	
1815	PROPIONYLCHLORIDE	3	FC	II	3+8		1 L	P001 IBC02	MP19		MP19	T7	TP1	L4BH	FL	2	(D/E)				338	1815	PROPIONYLCHLORIDE	
1816	PROPYLTRICHOORSILAN	8	CF1	II	8+3		0	P010	MP15		MP15	T10	TP2 TP7	L4BN	FL	2	(D/E)				X83	1816	PROPYLTRICHOORSILAN	
1817	PYROSULFURYLCHLORIDE	8	C1	II	8		1 L	P001 IBC02	MP15		MP15	T8	TP2	L4BN	AT	2	(E)				X80	1817	PYROSULFURYLCHLORIDE	
1818	SILICIUMTETRACHLORIDE	8	C1	II	8		0	P010	MP15		MP15	T10	TP2 TP7	L4BN	AT	2	(E)				X80	1818	SILICIUMTETRACHLORIDE	
1819	NATRIUMALUMINAAT, OPLOSSING	8	C5	II	8		1 L	P001 IBC02	MP15		MP15	T7	TP2	L4BN	AT	2	(E)				80	1819	NATRIUMALUMINAAT, OPLOSSING	
1819	NATRIUMALUMINAAT, OPLOSSING	8	C5	III	8		5 L	P001 IBC03 LP01 R001	MP19		MP19	T4	TP1	L4BN	AT	3	(E)				80	1819	NATRIUMALUMINAAT, OPLOSSING	
1823	NATRIUMHYDROXIDE, VAST (caustische soda)	8	C6	II	8		1 kg	IBC08	MP10	B4	MP10	T3	TP33	SGAN	AT	2	(E)				80	1823	NATRIUMHYDROXIDE, VAST (caustische soda)	
1824	NATRIUMHYDROXIDE, OPLOSSING (natronloog)	8	C5	II	8		1 L	P001 IBC02	MP15		MP15	T7	TP2	L4BN	AT	2	(E)				80	1824	NATRIUMHYDROXIDE, OPLOSSING (natronloog)	
1824	NATRIUMHYDROXIDE, OPLOSSING (natronloog)	8	C5	III	8		5 L	P001 IBC03 LP01 R001	MP19		MP19	T4	TP1	L4BN	AT	3	(E)				80	1824	NATRIUMHYDROXIDE, OPLOSSING (natronloog)	
1825	NATRIUMMONOXIDE (natrumoxide)	8	C6	II	8		1 kg	P002 IBC02	MP10	B4	MP10	T3	TP33	SGAN	AT	2	(E)				80	1825	NATRIUMMONOXIDE (natrumoxide)	
1826	NITREERZUURMENGSEL, AFGEWERKT, met meer dan 50 % salpeterzuur	8	CO1	I	8+5.1 113		0	P001	MP8 MP17		MP8 MP17	T10	TP2	L10BH	AT	1	(E)				885	1826	NITREERZUURMENGSEL, AFGEWERKT, met meer dan 50 % salpeterzuur	
1826	NITREERZUURMENGSEL, AFGEWERKT, met niet meer dan 50 % salpeterzuur	8	C1	II	8		1 L	P001 IBC02	MP15		MP15	T8	TP2	L4BN	AT	2	(E)				80	1826	NITREERZUURMENGSEL, AFGEWERKT, met niet meer dan 50 % salpeterzuur	
1827	TINTETRACHLORIDE, WATERVRIJ	8	C1	II	8		1 L	P001 IBC02	MP15		MP15	T7	TP2	L4BN	AT	2	(E)				X80	1827	TINTETRACHLORIDE, WATERVRIJ	
1828	ZWAVELCHLORIDEN	8	C1	I	8		0	P602	MP8		MP8	T20	TP2	L10BH	AT	1	(E)				X88	1828	ZWAVELCHLORIDEN	
1829	ZWAVELTRIOXIDE, GESTABILISEERD (zwevelzuuranhydride, gestabiliseerd)	8	C1	I	8		386 623	P001	MP8 MP17		MP8 MP17	T20	TP4 TP25 TP26	L10BH	AT	1	(E)				X88	1829	ZWAVELTRIOXIDE, GESTABILISEERD (zwevelzuuranhydride, gestabiliseerd)	
1830	ZWAVELZUUR met meer dan 51 % zuur	8	C1	II	8		1 L	P001 IBC02	MP15		MP15	T8	TP2	L4BN	AT	2	(E)				80	1830	ZWAVELZUUR met meer dan 51 % zuur	
1831	ZWAVELZUUR, ROKEND (oleum)	8	CT1	I	8+6.1		0	P602	MP8 MP17		MP8 MP17	T20	TP2	L10BH	AT	1	(C/D)				X886	1831	ZWAVELZUUR, ROKEND (oleum)	
1832	ZWAVELZUUR, AFGEWERKT	8	C1	II	8		1 L	P001 IBC02	MP15		MP15	T8	TP2	L4BN	AT	2	(E)				80	1832	ZWAVELZUUR, AFGEWERKT	
1833	ZWAVELIGZUUR	8	C1	II	8		1 L	P001 IBC02	MP15		MP15	T7	TP2	L4BN	AT	2	(E)				80	1833	ZWAVELIGZUUR	
1834	SULFURYLCHLORIDE	6.1	TC3	I	6.1+8 354		0	P602	MP8 MP17		MP8 MP17	T20	TP2	L10CH	AT	1	(C/D)				X668	1834	SULFURYLCHLORIDE	
1835	TETRAMETHYLAMMONIUM- HYDROXIDE, OPLOSSING	8	C7	II	8		1 L	P001 IBC02	MP15		MP15	T7	TP2	L4BN	AT	2	(E)				80	1835	TETRAMETHYLAMMONIUM- HYDROXIDE, OPLOSSING	

UN-nr	Benaming en beschrijving 3.1.2	Klasse 2.2	Classificatiecode 2.2	Verpakkingsgroep 2.1.3	Etiketten 5.2.2	Bijzondere bepalingen 3	Beperkte en uitgezondeerde hoeveelheden 3.4.6 3.5.1.2	Verpakkingen 4.1.4	Bijzondere verpakkingsschrijven 4.1.4	Gezamenlijke verpakking 4.1.10	Mobiele tanks en instructies 4.2.2 en 7.3.2	Bijzondere bepalingen 4.2.5.3	Tankcode 4.3	ADR-tanks	Voertuig voor tankvoer 9.1.2	Vervoerscategorie 1.1.3.6 Tunnelbeperkingscode (8.6)	Losgestort 7.3.3	Laden, lossen en behandeling 7.5.11	Explootatie 8.5	Identificatienummer van het gevaar 5.3.2.3	UN-nr	Benaming en beschrijving 3.1.2	
[131]	[2]	[3a]	[3b]	[4]	[5]	[6]	[7a]	[7b]	[8]	[9a]	[10]	[11]	[12]	[13]	[14]	[15]	[16]	[17]	[18]	[19]	[20]	[2]	
1835	TETRAMETHYLAMMONIUM-HYDROXIDE, OPLOSSING	8	C7	III	8	5 L	E1	P001 IBC03 LP01 R001	MP19	TP2	L4BN	L4BN	AT	AT	3 (E)	V12				80	1835	TETRAMETHYLAMMONIUM-HYDROXIDE, OPLOSSING	
1836	THIONYLCHLORIDE	8	C1	I	8	0	E0	P802	MP8 MP17	TP2	L10BH	L10BH	AT	AT	1 (E)	S20				X88	1836	THIONYLCHLORIDE	
1837	THIOFOSFORYLCHLORIDE	8	C1	II	8	1 L	E0	P001 IBC02	MP15	TP2	L4BN	L4BN	AT	AT	2 (E)	X80				X80	1837	THIOFOSFORYLCHLORIDE	
1838	TITAAANTETRACHLORIDE	6.1	TC3	I	6.1 + 8	354	0	P602	MP8 MP17	TP2	L10CH	TU14 TU15 TE19 TE21	AT	AT	1 (C/D)	X668	CV1 CV13 CV28	S9 S14		X668	1838	TITAAANTETRACHLORIDE	
1839	TRICHOORAZIJNZUUR	8	C4	II	8	1 kg	E2	P002 IBC08	MP10	T3	TP33	SGAN L4BN	AT	AT	2 (E)	V11				80	1839	TRICHOORAZIJNZUUR	
1840	ZINKCHLORIDE, OPLOSSING	8	C1	III	8	5 L	E1	P001 IBC03 LP01 R001	MP19	T4	TP1	L4BN	AT	AT	3 (E)	V12				80	1840	ZINKCHLORIDE, OPLOSSING	
1841	ACEETAALDEHYDEAMMONIAK	9	M11	III	9	5 kg	E1	P002 IBC08 LP02 R001	MP10	T1	TP33	SGAV	AT	AT	3 (E)	VC1 VC2				90	1841	ACEETAALDEHYDEAMMONIAK	
1843	AMMONIUMDINITRO-o-CRESOLAAT, VAST	6.1	T2	II	6.1	500 g	E4	P002 R001	MP10	T3	TP33	SGAH	AT	AT	2 (D/E)	V11	CV13 CV28	S9, S19		60	1843	AMMONIUMDINITRO-o-CRESOLAAT, VAST	
1845	Koolstofdióxide, vast (droogijs)	9	M11																			1845	Koolstofdióxide, vast (droogijs)
1846	TETRACHLOORKOOLOSTOF	6.1	T1	II	6.1	100 ml	E4	P001 IBC02	MP15	T7	TP2	L4BH	AT	AT	2 (D/E)	V11	CV13 CV28	S9, S19		60	1846	TETRACHLOORKOOLOSTOF	
1847	KALIUMSULFIDE, GEHYDRATEERD met ten minste 30 % kristalwater	8	C6	II	8	523	1 kg	P002 IBC08	MP10	T3	TP33	SGAN L4BN	AT	AT	2 (E)	V11				80	1847	KALIUMSULFIDE, GEHYDRATEERD met ten minste 30 % kristalwater	
1848	PROPIONZUUR met ten minste 10 massa-%, maar minder dan 90 massa-% zuur	8	C3	III	8	5 L	E1	P001 IBC03 LP01 R001	MP19	T4	TP1	L4BN	AT	AT	3 (E)	V12				80	1848	PROPIONZUUR met ten minste 10 massa-%, maar minder dan 90 massa-% zuur	
1849	NATRIUMSULFIDE, GEHYDRATEERD met ten minste 30 % kristalwater	8	C6	II	8	523	1 kg	P002 IBC08	MP10	T3	TP33	SGAN L4BN	AT	AT	2 (E)	V11				80	1849	NATRIUMSULFIDE, GEHYDRATEERD met ten minste 30 % kristalwater	
1851	MEDICAMENT, VLOEIBAAR, GIFTIG, N.E.G.	6.1	T1	II	6.1	221	100 ml	P001	MP15	T3	TP33	L4BH	AT	AT	2 (D/E)	V11	CV13 CV28	S9, S19		60	1851	MEDICAMENT, VLOEIBAAR, GIFTIG, N.E.G.	
1851	MEDICAMENT, VLOEIBAAR, GIFTIG, N.E.G.	6.1	T1	III	6.1	221	5 L	P001 LP01 R001	MP19	T2	TP1	L4BH	AT	AT	2 (E)	V11	CV13 CV28	S9, S19		60	1851	MEDICAMENT, VLOEIBAAR, GIFTIG, N.E.G.	
1854	BARIUMLEGERINGEN, PYROFOOR	4.2	S4	I	4.2	0	E0	P404	MP13	T21	TP7 TP33		AT	AT	0 (B/E)	V1				43	1854	BARIUMLEGERINGEN, PYROFOOR	
1855	CALCIUM-PYROFOOR of CALCIUMLEGERINGEN, PYROFOOR	4.2	S4	I	4.2	0	E0	P404	MP13				AT	AT	0 (E)	V1				S20	1855	CALCIUM-PYROFOOR of CALCIUMLEGERINGEN, PYROFOOR	
1856	Oliehoudende lampen	4.2	S2																			1856	Oliehoudende lampen
1857	Textielafval, vochtig	4.2	S2																			1857	Textielafval, vochtig
1858	HEXAFLUORPROPEEN (KOELGAS R 1216)	2	2A		2.2	662	120 ml	E1	MP9	T50 (M)	TP9	PA8N (M)	AT	AT	3 (C/E)	V11	CV9 CV10 CV36			20	1858	HEXAFLUORPROPEEN (KOELGAS R 1216)	
1859	SILICIUMTETRAFLUORIDE	2	2TC		2.3 + 8	0	E0	P200	MP9	(M)	(M)	PA8N (M)	AT	AT	1 (C/D)	V8	CV9 CV10 CV36	S14		268	1859	SILICIUMTETRAFLUORIDE	
1860	VINYLFUORIDE, GESTABILISEERD	2	2F		2.1	386	0	E0	MP9	(M)	(M)	PA8N (M)	FL	FL	2 (B/D)	V8	CV9 CV10 CV36	S2, S4, S20		239	1860	VINYLFUORIDE, GESTABILISEERD	
1862	ETHYLCROTONAAT	3	F1	II	3	1 L	E2	P001 IBC02 R001	MP19	T4	TP2	LGBF	FL	FL	2 (D/E)	V11				S2, S20	33	1862	ETHYLCROTONAAT



UN- nr	Benaming en beschrijving 3.1.2	Klasse	Classificatiecode	Verpakkingsgroep	Etiketten	Bijzondere bepalingen	Beperkte en uitgezondeerde hoeveelheden		Verpakkingen	Mobiele tanks en instructies	ADR-tanks		Voertuig voor tankvoort	Vervoerscategorie	Tunnelbeperkingcode (8.9)	Bijzondere bepalingen			Identificatienummer van het gevaar	UN- nr	Benaming en beschrijving 3.1.2	
							3.4.6	3.4.6			Verpakkingen	Tankcode				Bijzondere bepalingen	Losgestort	Laden, lossen en behandeling				Exploitate
[11]	[2]	[3]	[4]	[5]	[6]	[7]	[7a]	[7b]	[8]	[9]	[10]	[11]	[12]	[13]	[14]	[15]	[16]	[17]	[18]	[19]	[20]	[21]
1863	BRANDSTOF VOOR STRAALVLIEGTUIGEN	3	F1	I	3	64C	500 ml	E3	P001	MP7	TP1 TP8 TP28	L4BN	FL	(D/E)	1	CV28	S2, S20	1863	BRANDSTOF VOOR STRAALVLIEGTUIGEN			
1863	BRANDSTOF VOOR STRAALVLIEGTUIGEN (dampspanning bij 50 °C hoger dan 110 kPa)	3	F1	II	3	64C	1 L	E2	P001	MP19	TP1 TP8	L1,5BN	FL	(D/E)	2	CV28	S2, S20	1863	BRANDSTOF VOOR STRAALVLIEGTUIGEN (dampspanning bij 50 °C hoger dan 110 kPa)			
1863	BRANDSTOF VOOR STRAALVLIEGTUIGEN (dampspanning bij 50 °C niet hoger dan 110 kPa)	3	F1	II	3	64D	1 L	E2	P001	MP19	TP1 TP8	LGBF	FL	(D/E)	2	CV28	S2, S20	1863	BRANDSTOF VOOR STRAALVLIEGTUIGEN (dampspanning bij 50 °C niet hoger dan 110 kPa)			
1863	BRANDSTOF VOOR STRAALVLIEGTUIGEN	3	F1	III	3	64A	5 L	E1	P001	MP19	TP1	LGBF	FL	(D/E)	3	CV28	S2	1863	BRANDSTOF VOOR STRAALVLIEGTUIGEN			
1865	n-PROPYLNITRAAT	3	F1	II	3		1 L	E2	P001	MP19				(E)	2		S2, S20	1865	n-PROPYLNITRAAT			
1866	HARS, OPLOSSING, brandbaar	3	F1	I	3		500 ml	E3	P001	MP7	TP1 TP8	L4BN	FL	(D/E)	1		S2, S20	1866	HARS, OPLOSSING, brandbaar			
1866	HARS, OPLOSSING, brandbaar (dampspanning bij 50 °C hoger dan 110 kPa)	3	F1	II	3	64C	5 L	E2	P001	MP19	TP1 TP8	L1,5BN	FL	(D/E)	2		S2, S20	1866	HARS, OPLOSSING, brandbaar (dampspanning bij 50 °C hoger dan 110 kPa)			
1866	HARS, OPLOSSING, brandbaar (dampspanning bij 50 °C niet hoger dan 110 kPa)	3	F1	II	3	64D	5 L	E2	P001	MP19	TP1 TP8	LGBF	FL	(D/E)	2		S2, S20	1866	HARS, OPLOSSING, brandbaar (dampspanning bij 50 °C niet hoger dan 110 kPa)			
1866	HARS, OPLOSSING, brandbaar	3	F1	III	3		5 L	E1	P001	MP19	TP1	LGBF	FL	(D/E)	3		S2	1866	HARS, OPLOSSING, brandbaar			
1866	HARS, OPLOSSING, brandbaar (met een vlampunt lager dan 23 °C en viskeus volgens 2.2.3.1.4)	3	F1	III	3		5 L	E1	P001	MP19				(E)	3		S2	1866	HARS, OPLOSSING, brandbaar (met een vlampunt lager dan 23 °C en viskeus volgens 2.2.3.1.4)			
1866	HARS, OPLOSSING, brandbaar (met een vlampunt lager dan 23 °C en viskeus volgens 2.2.3.1.4)	3	F1	III	3		5 L	E1	P001	MP19				(E)	3		S2	1866	HARS, OPLOSSING, brandbaar (met een vlampunt lager dan 23 °C en viskeus volgens 2.2.3.1.4)			
1868	DECABORAAN	4.1	FT2	II	4.1 + 6.1		1 kg	E0	P002	MP10	TP33	SGAN	AT		2	CV28	V11	1868	DECABORAAN			
1869	MAGNESIUM of MAGNESIUMLEGERINGEN met meer dan 50 % magnesium, korrels, repen, draaisels	4.1	F3	III	4.1	59	5 kg	E1	P002	MP11	TP33	SGAV	AT	(E)	3	VC1 VC2		1869	MAGNESIUM of MAGNESIUMLEGERINGEN met meer dan 50 % magnesium, korrels, repen, draaisels			
1870	KALIUMBOORHYDRIDE	4.3	W2	I	4.3		0	E0	P403	MP2					1	CV23	V1	1870	KALIUMBOORHYDRIDE			
1871	TITAAHYDRIDE	4.1	F3	II	4.1		1 kg	E2	P410	MP11	TP33	SGAN	AT	(E)	2			1871	TITAAHYDRIDE			
1872	LOODDIOXIDE	5.1	OT2	III	5.1 + 6.1		5 kg	E1	P002	MP2	TP33	SGAN	AT	(E)	3	CV24 CV28		1872	LOODDIOXIDE			
1873	PERCHLOORZUUR met meer dan 50 massa-% maar niet meer dan 72 massa-% zuur	5.1	OC1	I	5.1 + 8	60	0	E0	P502	MP3	TP1	L4DN(+)	AT	(B/E)	1	CV24	S20	1873	PERCHLOORZUUR met meer dan 50 massa-% maar niet meer dan 72 massa-% zuur			
1884	BARIUMOXIDE	6.1	T5	III	6.1		5 kg	E1	P002	MP10	TP33	SGAH L4BH	AT	(E)	2	VC1 VC2 AP7	IS9	1884	BARIUMOXIDE			

UN- nr	Benaming en beschrijving 3.1.2	Klasse	Classificatiecode	Verpakkingsgroep	Etiketten	Bijzondere bepalingen	Beperkte en uitgezondende hoeveelheden 3.4.6 3.5.1.2	Verpakkingen	Verpakkingen	Verpakking	Instructies 4.2.2 en 7.3.2	Mobiële tanks en	ADR-tanks		Voertuig voor tankvoer	Vervoerscategorie	Tunnelepekingcode (8.6)	Bijzondere bepalingen			Identificatienummer van het gevaar 5.3.2.3	UN- nr	Benaming en beschrijving 3.1.2
													Tankcode	Bijzondere bepalingen				Losgestort	Exploïtatie	Colli			
[11]	[2]	[3]	[4]	[5]	[6]	[7]	[8]	[9]	[10]	[11]	[12]	[13]	[14]	[15]	[16]	[17]	[18]	[19]	[20]	[21]	[22]	[23]	
1885	BENZIDINE	6.1	T2	II	6.1	500 g	P002 IBC08	B4	MP10	TP33	SGAH L4BH	TU15 TE19	AT	2 (D/E)	V11	CV13 CV28	S9, S19	60	1885	BENZIDINE	6.1	1885	
1886	BENZYLDEEENCHLORIDE	6.1	T1	II	6.1	100 ml	P001 IBC02		MP15	TP2	L4BH	TU15 TE19	AT	2 (D/E)		CV13 CV28	S9, S19	60	1886	BENZYLDEEENCHLORIDE	6.1	1886	
1887	BROOMCHLOORMETHAAN	6.1	T1	III	6.1	5 L	P001 IBC03 LP01 R001		MP19	TP1	L4BH	TU15 TE19	AT	2 (E)	V12	CV13 CV28	S9	60	1887	BROOMCHLOORMETHAAN	6.1	1887	
1888	CHLOROFORM	6.1	T1	III	6.1	5 L	P001 IBC03 LP01 R001		MP19	TP2	L4BH	TU15 TE19	AT	2 (E)	V12	CV13 CV28	S9	60	1888	CHLOROFORM	6.1	1888	
1889	CYANBROMIDE	6.1	TC2	I	6.1 + 8	0	P002		MP18	TP33	S10AH L10CH TE19	TU14 TU15 TE19	AT	1 (C/E)		CV1 CV13 CV28	S9, S14	668	1889	CYANBROMIDE	6.1	1889	
1891	ETHYLBROMIDE	6.1	T1	II	6.1	100 ml	P001 IBC02	B8	MP15	TP2	L4BH	TU15 TE19	AT	2 (D/E)		CV13 CV28	S9, S19	60	1891	ETHYLBROMIDE	6.1	1891	
1892	ETHYLDICHOORARSINE	6.1	T3	I	6.1	354	P602		MP8 MP17	TP2	L10CH	TU14 TU15 TE19	AT	1 (C/D)		CV1 CV13 CV28	S9, S14	66	1892	ETHYLDICHOORARSINE	6.1	1892	
1894	FENYLKWIHYDROXIDE	6.1	T3	II	6.1	500 g	P002 IBC08	B4	MP10	TP3	SGAH	TU15 TE19	AT	2 (D/E)	V11	CV13 CV28	S9, S19	60	1894	FENYLKWIHYDROXIDE	6.1	1894	
1895	FENYLKWIKNITRAAT	6.1	T3	II	6.1	500 g	P002 IBC08	B4	MP10	TP33	SGAH	TU15 TE19	AT	2 (D/E)	V11	CV13 CV28	S9, S19	60	1895	FENYLKWIKNITRAAT	6.1	1895	
1897	TETRACHLOORETHYLEEN (perchloorethyleen)	6.1	T1	III	6.1	5 L	P001 IBC03 LP01 R001		MP19	TP1	L4BH	TU15 TE19	AT	2 (E)	V12	CV13 CV28	S9	60	1897	TETRACHLOORETHYLEEN (perchloorethyleen)	6.1	1897	
1898	ACETYLJODIDE	8	C3	II	8	1 L	P001 IBC02		MP15	TP2	L4BN	TU15 TE19	AT	2 (E)				80	1898	ACETYLJODIDE	8	1898	
1902	DIISOCTYLFOSFAAT	8	C3	III	8	5 L	P001 IBC03 LP01 R001		MP19	TP1	L4BN	TU15 TE19	AT	3 (E)	V12			80	1902	DIISOCTYLFOSFAAT	8	1902	
1903	DESINFECTIEMIDDEL, VLOEIBAAR, BIJTEND, N.E.G.	8	C9	I	8	274	P001		MP8 MP17		L10BH	TU15 TE19	AT	1 (E)				88	1903	DESINFECTIEMIDDEL, VLOEIBAAR, BIJTEND, N.E.G.	8	1903	
1903	DESINFECTIEMIDDEL, VLOEIBAAR, BIJTEND, N.E.G.	8	C9	II	8	274	P001 IBC02		MP15		L4BN	TU15 TE19	AT	2 (E)				80	1903	DESINFECTIEMIDDEL, VLOEIBAAR, BIJTEND, N.E.G.	8	1903	
1903	DESINFECTIEMIDDEL, VLOEIBAAR, BIJTEND, N.E.G.	8	C9	III	8	274	P001 IBC03 LP01 R001		MP19		L4BN	TU15 TE19	AT	3 (E)	V12			80	1903	DESINFECTIEMIDDEL, VLOEIBAAR, BIJTEND, N.E.G.	8	1903	
1905	SELEENZUUR	8	C2	I	8	0	P002 IBC07		MP18	TP6	S10AN	TU15 TE19	AT	1 (E)	V10			88	1905	SELEENZUUR	8	1905	
1906	AFVALZWAVELZUUR	8	C1	II	8	1 L	P001 IBC02		MP15	TP8	L4BN	TU42	AT	2 (E)				80	1906	AFVALZWAVELZUUR	8	1906	
1907	NATRONKALK, met meer dan 4 % natriumhydroxide	8	C6	III	8	62	P002 IBC08 LP02 R001	B3	MP10	TP33	SGAV	TU15 TE19	AT	3 (E)		VC1 VC2 AP7		80	1907	NATRONKALK, met meer dan 4 % natriumhydroxide	8	1907	
1908	CHLORJET, OPLOSSING	8	C9	II	8	521	P001 IBC02		MP15	TP7	L4BV(+)	TE11	AT	2 (E)				80	1908	CHLORJET, OPLOSSING	8	1908	
1908	CHLORJET, OPLOSSING	8	C9	III	8	521	P001 IBC03 LP01 R001		MP19	TP4	L4BV(+)	TE11	AT	3 (E)	V12			80	1908	CHLORJET, OPLOSSING	8	1908	
1910	Calciumoxide	8	C6																1910	Calciumoxide	8	1910	

NIET ONDERWORPEN AAN HET ADR

UN- nr	Benaming en beschrijving 3.1.2	Klasse	Classificatiecode	Verpakkingsgroep	Etiketten	Bijzondere bepalingen	Beperkte en uitgezonderde hoeveelheden 3.4.6 3.5.1.2	Verpakkingsinstructies	Verpakkingen		Mobiele tanks en	ADR-tanks		Voertuig voor tankvervoer	Vervoercategorie	Tunnelbeperkingscode (8.9)	Bijzondere bepalingen			Identificatienummer van het gevaar	UN- nr	Benaming en beschrijving 3.1.2
									Bijzondere verpakkingen	Verpakkingen		Tankcode	Bijzondere bepalingen				Losgestort	Laden, lossen en behandeling	Exploïtatie			
[11]	[2]	[3]	[4]	[5]	[6]	[7]	[8]	[9]	[10]	[11]	[12]	[13]	[14]	[15]	[16]	[17]	[18]	[19]	[20]	[21]	[22]	
1911	DIBORAAN	2	2TF	I	2.3 + 2.1		E0	P200						1			CV9 S2, S4, S14		1911	DIBORAAN		
1912	MENGSEL VAN METHYLCHLORIDE EN DICHOORMETHAAN	2	2F	I	2.1	228 662	E0	P200	MP9	TP50 (M)	PXBN (M) TT9	FL	2				CV9 S2, S4, S14	23	1912	MENGSEL VAN METHYLCHLORIDE EN DICHOORMETHAAN		
1913	NEON, STERK GEKOELD, VLOEIBAAR	2	3A	I	2.2	593	E1	P203	MP9	T75	RXBN TU19	AT	3				CV9 S20	22	1913	NEON, STERK GEKOELD, VLOEIBAAR		
1914	BUTYLPROPIONATEN	3	F1	III	3		E1	P001	MP19	T2	LGBF	FL	3				CV36	30	1914	BUTYLPROPIONATEN		
1915	CYCLOHEXANON	3	F1	III	3		E1	P001	MP19	T2	LGBF	FL	3				CV36	30	1915	CYCLOHEXANON		
1916	2,2-DICHOORDIETHYLEETHER	6.1	TF1	II	6.1 + 3		E4	IBC02	MP15	T7	L4BH TU15 TE19	FL	2				CV13 S2, S9, S19	63	1916	2,2-DICHOORDIETHYLEETHER		
1917	ETHYLACRYLAAT, GESTABILISEERD	3	F1	II	3	386	E2	IBC02	MP19	T4	LGBF	FL	2				S2, S4, S20	339	1917	ETHYLACRYLAAT, GESTABILISEERD		
1918	ISOPROPYLBENZEEN (cumeen)	3	F1	III	3		E1	R001	MP19	T2	LGBF	FL	3				S2	30	1918	ISOPROPYLBENZEEN (cumeen)		
1919	METHYLACRYLAAT, GESTABILISEERD	3	F1	II	3	386	E2	IBC02	MP19	T4	LGBF	FL	2				S2, S4, S20	339	1919	METHYLACRYLAAT, GESTABILISEERD		
1920	NONANEN	3	F1	III	3		E1	P001	MP19	T2	LGBF	FL	3				S2	30	1920	NONANEN		
1921	PROPYLEENIMINE, GESTABILISEERD	3	FT1	I	3 + 6.1	386	E0	R001	MP2	T14	L15CH TU14 TU15 TE21	FL	1				CV13 S2, S4, S20	336	1921	PROPYLEENIMINE, GESTABILISEERD		
1922	PYRROLIDINE	3	FC	II	3 + 8		E2	P001	MP19	T7	L4BH	FL	2				S2	338	1922	PYRROLIDINE		
1923	CALCIUMDITHIONIET	4.2	S4	II	4.2		E2	P410	MP14	T3	SGAN	AT	2				S20	40	1923	CALCIUMDITHIONIET		
1928	METHYLMAGNESIUMBROMIDE IN ETHYLEETHER	4.3	WF1	I	4.3 + 3		E0	P402	MP2		L10DH TU4 TU14 TU22 TE21 TM2	FL	0				S2, S20	X323	1928	METHYLMAGNESIUMBROMIDE IN ETHYLEETHER		
1929	KALIUMDITHIONIET	4.2	S4	II	4.2		E2	P410	MP14	T3	SGAN	AT	2				S20	40	1929	KALIUMDITHIONIET		
1931	ZINKDITHIONIET (zinkhydrosulfiet)	9	M11	III	9	5 kg	E1	B3	MP10	T1	SGAV	AT	3				VC1 VC2	90	1931	ZINKDITHIONIET (zinkhydrosulfiet)		
1932	ZIRKONIUMAFVAL	4.2	S4	III	4.2	524 592	E0	P002	MP14	T1	SGAN	AT	3				VC1 VC2 AP1	40	1932	ZIRKONIUMAFVAL		
1935	CYANIDE, OPLOSSING, N.E.G.	6.1	T4	I	6.1	274 525	E5	P001	MP8 MP17	T14	L10CH TU14 TU15 TE21 TE19	AT	1				CV1 S9, S14 CV28	66	1935	CYANIDE, OPLOSSING, N.E.G.		
1935	CYANIDE, OPLOSSING, N.E.G.	6.1	T4	II	6.1	274 525	E4	IBC02	MP15	T11	L4BH TU15 TE19	AT	2				CV13 S9, S19	60	1935	CYANIDE, OPLOSSING, N.E.G.		

UN- nr	Benaming en beschrijving 3.1.2	Klasse	Classificatiecode	Verpakkingsgroep	Etiketten	Bijzondere bepalingen	Beperkte en uitgezondeerde hoeveelheden 3.4.6 3.5.1.2	Verpakkingen		ADR-tanks		Voertuig voor tankvervoer	Vervoercategorie	Tunnelbeperkingscode (8g)	Bijzondere bepalingen				UN- nr	Benaming en beschrijving 3.1.2					
								Verpakkingen	Verpakkingen	Mobiele tanks en	Bijzondere bepalingen				Tankcode	Bijzondere bepalingen	Losgestort	Leden, lossen en behandeling			Exploitate	Identificatienummer van het gevaar			
[11]	[2]	[3a]	[3b]	[4]	[5]	[6]	[7a]	[7b]	[8]	[9a]	[9b]	[10]	[11]	[12]	[13]	[14]	[15]	[16]	[17]	[18]	[19]	[20]	[1]		
1935	CYANIDE, OPLOSSING, N.E.G.	6.1	T4	III	6.1	274 525	5 L	E1	P001 IBC03 LP01 R001		MP19	T7	TP2 TP28	L4BH	TU15 TE19	AT	2 (E)	V12	VC13 CV28	CV13 CV28	S9	60	1935	CYANIDE, OPLOSSING, N.E.G.	
1938	BROOMAZIJNZUUR, OPLOSSING	8	C3	II	8		1 L	E2	P002 IBC02		MP15	T7	TP2	L4BN		AT	2 (E)					80	1938	BROOMAZIJNZUUR, OPLOSSING	
1938	BROOMAZIJNZUUR, OPLOSSING	8	C3	III	8		5 L	E1	P002 IBC02 LP01 R001		MP19	T7	TP2	L4BN		AT	3 (E)						80	1938	BROOMAZIJNZUUR, OPLOSSING
1939	FOSFOROXYBROMIDE	8	C2	II	8		1 kg	E0	P002 IBC08	B4	MP10	T3	TP33	SGAN		AT	2 (E)	V11				80	1939	FOSFOROXYBROMIDE	
1940	THIOGLYCOLZUUR	8	C3	II	8		1 L	E2	P001 IBC02		MP15	T7	TP2	L4BN		AT	2 (E)					80	1940	THIOGLYCOLZUUR	
1941	DIBROOMDIFLUORMETHAAN (difluorbroomethaan)	9	M11	III	9		5 L	E1	P001 LP01 R001		MP15	T11	TP2	L4BN		AT	3 (E)					90	1941	DIBROOMDIFLUORMETHAAN (difluorbroomethaan)	
1942	AMMONIUMNITRAAT dat niet meer dan 0,2 % brandbare stoffen bevat (inclusief om het even welke organische stof, berekend als koalsstof), met uitzondering van elke andere toegevoegde stof	5.1	O2	III	5.1	306 611	5 kg	E1	P002 IBC08 LP02 R001	B3	MP10	T1 BK1 BK2 BK3	TP33	SGAV	TU3	AT	3 (E)	VC1 VC2 AP6 AP7	CV24	S23	50	1942	AMMONIUMNITRAAT dat niet meer dan 0,2 % brandbare stoffen bevat (inclusief om het even welke organische stof, berekend als koalsstof), met uitzondering van elke andere toegevoegde stof		
1944	VELIGHEIDSLUCIFERS (voor strijklak) in boekjes of doosjes	4.1	F1	III	4.1	293	5 kg	E1	P407 R001		MP11						4 (E)					1944	VELIGHEIDSLUCIFERS (voor strijklak) in boekjes of doosjes		
1945	WASLUCIFERS	4.1	F1	III	4.1	293	5 kg	E1	P407 R001		MP11						4 (E)					1945	WASLUCIFERS		
1950	SPUITBUSSEN (AEROSOLEN), verstikkend	2	5A	III	2.2	190 327 344 625	1 L	E0	P207 LP200	PP87 RR6 L2	MP9						3 (E)	V14	CV9 CV12	CV9 CV12		1950	SPUITBUSSEN (AEROSOLEN), verstikkend		
1950	SPUITBUSSEN (AEROSOLEN), bijtend	2	5C	III	2.2 + 8	190 327 344 625	1 L	E0	P207 LP200	PP87 RR6 L2	MP9						1 (E)	V14	CV9 CV12	CV9 CV12		1950	SPUITBUSSEN (AEROSOLEN), bijtend		
1950	SPUITBUSSEN (AEROSOLEN), bijtend, oxiderend	2	5CO	III	2.2 + 5.1 + 8	190 327 344 625	1 L	E0	P207 LP200	PP87 RR6 L2	MP9						1 (E)	V14	CV9 CV12	CV9 CV12		1950	SPUITBUSSEN (AEROSOLEN), bijtend, oxiderend		
1950	SPUITBUSSEN (AEROSOLEN), brandbaar	2	5F	III	2.1	190 327 344 625	1 L	E0	P207 LP200	PP87 RR6 L2	MP9						2 (D)	V14	CV9 CV12	CV9 CV12	S2	1950	SPUITBUSSEN (AEROSOLEN), brandbaar		
1950	SPUITBUSSEN (AEROSOLEN), brandbaar, bijtend	2	5FC	III	2.1 + 8	190 327 344 625	1 L	E0	P207 LP200	PP87 RR6 L2	MP9						1 (D)	V14	CV9 CV12	CV9 CV12	S2	1950	SPUITBUSSEN (AEROSOLEN), brandbaar, bijtend		
1950	SPUITBUSSEN (AEROSOLEN), oxiderend	2	5O	III	2.2 + 5.1	190 327 344 625	1 L	E0	P207 LP200	PP87 RR6 L2	MP9						3 (E)	V14	CV9 CV12	CV9 CV12		1950	SPUITBUSSEN (AEROSOLEN), oxiderend		
1950	SPUITBUSSEN (AEROSOLEN), giftig	2	5T	III	2.2 + 6.1	190 327 344 625	120 ml	E0	P207 LP200	PP87 RR6 L2	MP9						1 (D)	V14	CV9 CV12 CV28	CV9 CV12 CV28		1950	SPUITBUSSEN (AEROSOLEN), giftig		
1950	SPUITBUSSEN (AEROSOLEN), giftig, bijtend	2	5TC	III	2.2 + 6.1 + 8	190 327 344 625	120 ml	E0	P207 LP200	PP87 RR6 L2	MP9						1 (D)	V14	CV9 CV12 CV28	CV9 CV12 CV28		1950	SPUITBUSSEN (AEROSOLEN), giftig, bijtend		

UN- nr	Benaming en beschrijving 3.1.2	Klasse	Classificatiecode	Verpakkingsgroep	Etiketten	Bijzondere bepalingen	Beperkte en uitgezondeerde hoeveelheden		Verpakkingsinst. 4.1.4	Verpakkingen		Mobile tanks en ADR-tanks		Voertuig voor tankvervoer 9.1.2	Vervoerscategorie 1.1.3.6 Tunnelbeperkingscode (8.6)	Bijzondere bepalingen			UN- nr	Benaming en beschrijving 3.1.2			
							3.4.6	3.4.6		Bijzondere verpakkingen 4.1.4	Gezamenlijke verpakking 4.1.10	Instructies 4.2.5.2 en 7.3.2	Bijzondere bepalingen 4.2.5.3			Tankcode 4.3	Bijzondere bepalingen 4.3/5/6/8/4	Losgestort 7.3.3			Behandeling 7.5.11	Explosie 8.5	Identificatienummer van het gevaar 5.3.2.3
[11]	[2]	[3a]	[3b]	[4]	[5]	[6]	[7a]	[7b]	[8]	[9a]	[9b]	[10]	[11]	[12]	[13]	[14]	[15]	[16]	[17]	[18]	[19]	[20]	[21]
1950	SPUITBUSSEN (AEROSOLEN), giftig, brandbaar	2	5TF	1.1	2.1 + 6.1	190 327 344 625	120 ml	E0	P207 LP200	PP87 RR6 L2	MP9						1 (D)	V14		CV9 CV12 CV28	S2	1950	SPUITBUSSEN (AEROSOLEN), giftig, brandbaar
1950	SPUITBUSSEN (AEROSOLEN), giftig, brandbaar, bijtend	2	5TFC	1.1	2.1 + 6.1 + 8	190 327 344 625	120 ml	E0	P207 LP200	PP87 RR6 L2	MP9						1 (D)	V14		CV9 CV12 CV28	S2	1950	SPUITBUSSEN (AEROSOLEN), giftig, brandbaar, bijtend
1950	SPUITBUSSEN (AEROSOLEN), giftig, oxiderend	2	5TO	1.1	2.2 + 5.1 + 6.1	190 327 344 625	120 ml	E0	P207 LP200	PP87 RR6 L2	MP9						1 (D)	V14		CV9 CV12 CV28	S2	1950	SPUITBUSSEN (AEROSOLEN), giftig, oxiderend
1950	SPUITBUSSEN (AEROSOLEN), giftig, oxiderend, bijtend	2	5TOC	1.1	2.2 + 5.1 + 6.1 + 8	190 327 344 625	120 ml	E0	P207 LP200	PP87 RR6 L2	MP9						1 (D)	V14		CV9 CV12 CV28	S2	1950	SPUITBUSSEN (AEROSOLEN), giftig, oxiderend, bijtend
1951	ARGON, STERK GEKOELD, VLOEIBAAR	2	3A	1.1	2.2	593	120 ml	E1	P203		MP9	TP5					3 (C/E)	V5		CV9 CV11 CV36	S20	1951	ARGON, STERK GEKOELD, VLOEIBAAR
1952	MENGSEL VAN ETHYLEENOXIDE EN KOOL- STOFDIOXIDE (MENGSEL VAN ETHYLEENOXIDE EN KOOLDIOXIDE) (MENGSEL VAN ETHYLEENOXIDE EN KOOLZUUR), met niet meer dan 9 % ethyleenoxide	2	2A	1.1	2.2	660 662	120 ml	E1	P200		MP9	(M)					3 (C/E)			CV9 CV10 CV36	20	1952	MENGSEL VAN ETHYLEENOXIDE EN KOOL- STOFDIOXIDE (MENGSEL VAN ETHYLEENOXIDE EN KOOLDIOXIDE) (MENGSEL VAN ETHYLEENOXIDE EN KOOLZUUR), met niet meer dan 9 % ethyleenoxide
1953	SAMENGEPERST GAS, GIFTIG, BRANDBAAR, N.E.G.	2	1TF	1.1	2.3 + 2.1	274	0	E0	P200		MP9	(M)					1 (B/D)			CV9 CV10 CV36	S2, S14	1953	SAMENGEPERST GAS, GIFTIG, BRANDBAAR, N.E.G.
1954	SAMENGEPERST GAS, BRANDBAAR, N.E.G.	2	1F	1.1	2.1	274 382 682	0	E0	P200		MP9	(M)					2 (B/D)			CV9 CV10 CV36	S2, S20	1954	SAMENGEPERST GAS, BRANDBAAR, N.E.G.
1955	SAMENGEPERST GAS, GIFTIG, N.E.G.	2	1T	1.1	2.3	274	0	E0	P200		MP9	(M)					1 (C/D)			CV9 CV10 CV36	S14	1955	SAMENGEPERST GAS, GIFTIG, N.E.G.
1956	SAMENGEPERST GAS, N.E.G.	2	1A	1.1	2.2	274 378 655 660 682	120 ml	E1	P200		MP9	(M)					3 (E)			CV9 CV10 CV36	S2, S20	1956	SAMENGEPERST GAS, N.E.G.
1957	DEUTERIUM, SAMENGEPERST	2	1F	1.1	2.1	662	0	E0	P200		MP9	(M)					2 (B/D)			CV9 CV10 CV36	S2, S20	1957	DEUTERIUM, SAMENGEPERST
1958	1,2-DICHLOR-1,1,2,2-TETRAFLUORETHAAN (KOELGAS R 114)	2	2A	1.1	2.2	662	120 ml	E1	P200		MP9	T50 (M)					3 (C/E)			CV9 CV10 CV36		1958	1,2-DICHLOR-1,1,2,2-TETRAFLUORETHAAN (KOELGAS R 114)
1959	1,1-DIFLUORETHYLEEN (1,1-DIFLUORETHEEN) (KOELGAS R 1132A)	2	2F	1.1	2.1	662	0	E0	P200		MP9	(M)					2 (B/D)			CV9 CV10 CV36	S2, S20	1959	1,1-DIFLUORETHYLEEN (1,1-DIFLUORETHEEN) (KOELGAS R 1132A)
1961	ETHAAN, STERK GEKOELD, VLOEIBAAR	2	3F	1.1	2.1		0	E0	P203		MP9	TP5					2 (B/D)	V5		CV9 CV11 CV36	S2, S17	1961	ETHAAN, STERK GEKOELD, VLOEIBAAR
1962	ETHYLEEN (ETHEEN)	2	2F	1.1	2.1	662	0	E0	P200		MP9	(M)					2 (B/D)			CV9 CV10 CV36	S2, S20	1962	ETHYLEEN (ETHEEN)
1963	HELIUM, STERK GEKOELD, VLOEIBAAR	2	3A	1.1	2.2	593	120 ml	E1	P203		MP9	TP5 TP34					3 (C/E)	V5		CV9 CV11 CV36	S20	1963	HELIUM, STERK GEKOELD, VLOEIBAAR

UN- nr	Benaming en beschrijving 3.1.2	Klasse	Classificatiecode	Verpakkingsgroep	Etiketten	Bijzondere bepalingen	Bepaalde en uitgezonden hoeveelheden		Verpakkingen		Mobiele tanks en	ADR-tanks		Voertuig voor tankvoer	Vervoerscategorie	Tunnelbeperkingscode (8g)	Bijzondere bepalingen			Identificatienummer van het gevaar	UN- nr	Benaming en beschrijving 3.1.2
							3.4.6	3.4.6	Bijzondere verpakkingen	Verpakkingen		4.2.2 en 7.3.2	Bijzondere bepalingen				Tankcode	Bijzondere bepalingen	1.1.3.6			
1964	MENGSEL VAN KOOLWATERSTOF-GASSEN, SAMENGEPERST, N.E.G.	2	1F	2.1	2.1	274 662	0	E0	P200	19B1	MP9	4.2.5.3	4.3	FL	1.1.3.6	2	1.1.3.6	1.1.3.6	1.1.3.6	1.1.3.6	1964	MENGSEL VAN KOOLWATERSTOF-GASSEN, SAMENGEPERST, N.E.G.
1965	MENGSEL VAN KOOLWATERSTOF-GASSEN, VLOEIBAAR GEMAAKT, N.E.G., zoals mengsel A, A01, A02, A0, A1, B1, B2, B of C	2	2F	2.1	2.1	274 583 652 662 674	0	E0	P200	19B1	MP9	4.2.5.3	4.3	FL	1.1.3.6	2	1.1.3.6	1.1.3.6	1.1.3.6	1.1.3.6	1965	MENGSEL VAN KOOLWATERSTOF-GASSEN, VLOEIBAAR GEMAAKT, N.E.G., zoals mengsel A, A01, A02, A0, A1, B1, B2, B of C
1966	WATERSTOF, STERK GEKOELD, VLOEIBAAR	2	3F	2.1	2.1	674	0	E0	P203	19B1	MP9	4.2.5.3	4.3	FL	1.1.3.6	2	1.1.3.6	1.1.3.6	1.1.3.6	1.1.3.6	1966	WATERSTOF, STERK GEKOELD, VLOEIBAAR
1967	INSECTICIDE, GAS, GIFTIG, N.E.G.	2	2T	2.3	2.3	274	0	E0	P200	19B1	MP9	4.2.5.3	4.3	AT	1.1.3.6	1	1.1.3.6	1.1.3.6	1.1.3.6	1.1.3.6	1967	INSECTICIDE, GAS, GIFTIG, N.E.G.
1968	INSECTICIDE, GAS, N.E.G.	2	2A	2.2	2.2	274 662	120 ml	E1	P200	19B1	MP9	4.2.5.3	4.3	AT	1.1.3.6	3	1.1.3.6	1.1.3.6	1.1.3.6	1.1.3.6	1968	INSECTICIDE, GAS, N.E.G.
1969	ISOBUTAAN	2	2F	2.1	2.1	392 657 662 674	0	E0	P200	19B1	MP9	4.2.5.3	4.3	FL	1.1.3.6	2	1.1.3.6	1.1.3.6	1.1.3.6	1.1.3.6	1969	ISOBUTAAN
1970	KRYPTON, STERK GEKOELD, VLOEIBAAR	2	3A	2.2	2.2	583	120 ml	E1	P203	19B1	MP9	4.2.5.3	4.3	AT	1.1.3.6	3	1.1.3.6	1.1.3.6	1.1.3.6	1.1.3.6	1970	KRYPTON, STERK GEKOELD, VLOEIBAAR
1971	METHAAN, SAMENGEPERST of AARDGAS, SAMENGEPERST, met hoog methaan gehalte	2	1F	2.1	2.1	392 662	0	E0	P200	19B1	MP9	4.2.5.3	4.3	FL	1.1.3.6	2	1.1.3.6	1.1.3.6	1.1.3.6	1.1.3.6	1971	METHAAN, SAMENGEPERST of AARDGAS, SAMENGEPERST, met hoog methaan gehalte
1972	METHAAN, STERK GEKOELD, VLOEIBAAR of AARDGAS, STERK GEKOELD, VLOEIBAAR, met hoog methaan gehalte	2	3F	2.1	2.1	392	0	E0	P203	19B1	MP9	4.2.5.3	4.3	FL	1.1.3.6	2	1.1.3.6	1.1.3.6	1.1.3.6	1.1.3.6	1972	METHAAN, STERK GEKOELD, VLOEIBAAR of AARDGAS, STERK GEKOELD, VLOEIBAAR, met hoog methaan gehalte
1973	MENGSEL VAN CHLORODIFLUORMETHAAN EN CHLOROPENTAFLUORETHAAN (KOELGAS R 502), met een vast kookpunt, dat ca. 49 % chloor difluormethaan bevat	2	2A	2.2	2.2	662	120 ml	E1	P200	19B1	MP9	4.2.5.3	4.3	AT	1.1.3.6	3	1.1.3.6	1.1.3.6	1.1.3.6	1.1.3.6	1973	MENGSEL VAN CHLORODIFLUORMETHAAN EN CHLOROPENTAFLUORETHAAN (KOELGAS R 502), met een vast kookpunt, dat ca. 49 % chloor difluormethaan bevat
1974	BROOMCHLORODIFLUOR-METHAAN (KOELGAS R 12B1)	2	2A	2.2	2.2	662	120 ml	E1	P200	19B1	MP9	4.2.5.3	4.3	AT	1.1.3.6	3	1.1.3.6	1.1.3.6	1.1.3.6	1.1.3.6	1974	BROOMCHLORODIFLUOR-METHAAN (KOELGAS R 12B1)
1975	MENGSEL VAN STIKSTOFMONOXIDE EN DISTIKSTOFTETRIOXIDE (MENGSEL VAN STIKSTOFMONOXIDE EN STIKSTOFDIOXIDE)	2	2TOC	2.3 + 3.1 + 8	2.3 + 3.1 + 8	345 346 353	0	E0	P200	19B1	MP9	4.2.5.3	4.3	AT	1.1.3.6	1	1.1.3.6	1.1.3.6	1.1.3.6	1.1.3.6	1975	MENGSEL VAN STIKSTOFMONOXIDE EN DISTIKSTOFTETRIOXIDE (MENGSEL VAN STIKSTOFMONOXIDE EN STIKSTOFDIOXIDE)
1976	OCTAFLUORCYCLOBUTAAN (KOELGAS RC 318)	2	2A	2.2	2.2	662	120 ml	E1	P200	19B1	MP9	4.2.5.3	4.3	AT	1.1.3.6	3	1.1.3.6	1.1.3.6	1.1.3.6	1.1.3.6	1976	OCTAFLUORCYCLOBUTAAN (KOELGAS RC 318)
1977	STIKSTOF, STERK GEKOELD, VLOEIBAAR	2	3A	2.2	2.2	345 346 353	120 ml	E1	P203	19B1	MP9	4.2.5.3	4.3	AT	1.1.3.6	3	1.1.3.6	1.1.3.6	1.1.3.6	1.1.3.6	1977	STIKSTOF, STERK GEKOELD, VLOEIBAAR
1978	PROPAAN	2	2F	2.1	2.1	382 652 657 662 674	0	E0	P200	19B1	MP9	4.2.5.3	4.3	FL	1.1.3.6	2	1.1.3.6	1.1.3.6	1.1.3.6	1.1.3.6	1978	PROPAAN
1982	TETRAFLUORMETHAAN (KOELGAS R 14)	2	2A	2.2	2.2	662	120 ml	E1	P200	19B1	MP9	4.2.5.3	4.3	AT	1.1.3.6	3	1.1.3.6	1.1.3.6	1.1.3.6	1.1.3.6	1982	TETRAFLUORMETHAAN (KOELGAS R 14)



UN- nr	Benaming en beschrijving 3.1.2	Klasse	Classificatiecode	Verpakkingsgroep	Etiketten	Bijzondere bepalingen	Beperkte en uitgezonderde hoeveelheden 3.4.6 3.5.1.2	Verpakkingsinstructies	Verpakkingen		Gezamenlijke verpakking	Mobiele tanks en	ADR-tanks		Voertuig voor tankvervoer	Vervoerscategorie	Tunnelbeperking (8.6)	Bijzondere bepalingen			Identificatienummer van het gevaar	UN- nr	Benaming en beschrijving 3.1.2
									Bijzondere verpakkingsoorten	Bijzondere verpakkingen			Tankcode	Bijzondere bepalingen				Losgestort	Laden, lossen en behandeling	Exploitate			
[11]	[2]	[3a]	[3b]	[4]	[5]	[6]	[7a]	[7b]	[8]	[9a]	[9b]	[10]	[11]	[12]	[13]	[14]	[15]	[16]	[17]	[18]	[19]	[20]	[21]
1983	1-CHLOOR,2,2,2-TRIFLUORETHAAN (KOELGAS R 133A)	2	2A	I	2,2	662	120 ml	P200		MP9	T50 (M)		PXBN (M)	TA4 TT9	AT	(C/E)	3			CV9 CV10 CV36	20	1983	1-CHLOOR,2,2,2-TRIFLUORETHAAN (KOELGAS R 133A)
1984	TRIFLUORMETHAAN (KOELGAS R 23)	2	2A	I	2,2	662	120 ml	P200		MP9	(M)		PXBN (M)	TA4 TT9	AT	(C/E)	3			CV9 CV10 CV36	20	1984	TRIFLUORMETHAAN (KOELGAS R 23)
1986	ALCOHOLEN, BRANDBAAR, GIFTIG, N.E.G.	3	FT1	I	3 + 6.1	274	0	P001		MP7 MP17	T14	TP2 TP27	L10CH	TU14 TU15	FL	(C/E)	1			CV13 CV28	336	1986	ALCOHOLEN, BRANDBAAR, GIFTIG, N.E.G.
1986	ALCOHOLEN, BRANDBAAR, GIFTIG, N.E.G.	3	FT1	II	3 + 6.1	274	1 L	P001		MP19	T11	TP2 TP27	L4BH	TU15	FL	(D/E)	2			CV13 CV28	336	1986	ALCOHOLEN, BRANDBAAR, GIFTIG, N.E.G.
1986	ALCOHOLEN, BRANDBAAR, GIFTIG, N.E.G.	3	FT1	III	3 + 6.1	274	5 L	P001		MP19	T7	TP1 TP28	L4BH	TU15	FL	(D/E)	3	V12		CV13 CV28	36	1986	ALCOHOLEN, BRANDBAAR, GIFTIG, N.E.G.
1987	ALCOHOLEN, N.E.G. (dampspanning bij 50 °C hoger dan 110 kPa)	3	F1	II	3	274 601 640C	1 L	P001		MP19	T7	TP1 TP8 TP28	L1.5BN		FL	(D/E)	2			S2, S20	33	1987	ALCOHOLEN, N.E.G. (dampspanning bij 50 °C hoger dan 110 kPa)
1987	ALCOHOLEN, N.E.G. (dampspanning bij 50 °C niet hoger dan 110 kPa)	3	F1	II	3	274 601 640D	1 L	P001		MP19	T7	TP1 TP8 TP28	LGBF		FL	(D/E)	2			S2, S20	33	1987	ALCOHOLEN, N.E.G. (dampspanning bij 50 °C niet hoger dan 110 kPa)
1987	ALCOHOLEN, N.E.G.	3	F1	III	3	274 601	5 L	P001		MP19	T4	TP1 TP29	LGBF		FL	(D/E)	3	V12			30	1987	ALCOHOLEN, N.E.G.
1988	ALDEHYDEN, BRANDBAAR, GIFTIG, N.E.G.	3	FT1	I	3 + 6.1	274	0	P001		MP7 MP17	T14	TP2 TP27	L10CH	TU14 TU15	FL	(C/E)	1			CV13 CV28	336	1988	ALDEHYDEN, BRANDBAAR, GIFTIG, N.E.G.
1988	ALDEHYDEN, BRANDBAAR, GIFTIG, N.E.G.	3	FT1	II	3 + 6.1	274	1 L	P001		MP19	T11	TP2 TP27	L4BH	TE21	FL	(D/E)	2			CV13 CV28	336	1988	ALDEHYDEN, BRANDBAAR, GIFTIG, N.E.G.
1988	ALDEHYDEN, BRANDBAAR, GIFTIG, N.E.G.	3	FT1	III	3 + 6.1	274	5 L	P001		MP19	T7	TP1 TP28	L4BH	TU15	FL	(D/E)	3	V12		CV13 CV28	36	1988	ALDEHYDEN, BRANDBAAR, GIFTIG, N.E.G.
1989	ALDEHYDEN, N.E.G.	3	F1	I	3	274	0	P001		MP7 MP17	T11	TP1 TP27	L4BN		FL	(D/E)	1			S2, S20	33	1989	ALDEHYDEN, N.E.G.
1989	ALDEHYDEN, N.E.G. (dampspanning bij 50 °C hoger dan 110 kPa)	3	F1	II	3	274 640C	1 L	P001		MP19	T7	TP1 TP8 TP28	L1.5BN		FL	(D/E)	2			S2, S20	33	1989	ALDEHYDEN, N.E.G. (dampspanning bij 50 °C hoger dan 110 kPa)
1989	ALDEHYDEN, N.E.G. (dampspanning bij 50 °C niet hoger dan 110 kPa)	3	F1	II	3	274 640D	1 L	P001		MP19	T7	TP1 TP8 TP28	LGBF		FL	(D/E)	2			S2, S20	33	1989	ALDEHYDEN, N.E.G. (dampspanning bij 50 °C niet hoger dan 110 kPa)
1989	ALDEHYDEN, N.E.G.	3	F1	III	3	274	5 L	P001		MP19	T4	TP1 TP29	LGBF		FL	(D/E)	3	V12			30	1989	ALDEHYDEN, N.E.G.
1990	BENZALDEHYDE	9	M11	III	9		5 L	P001		MP15	T2	TP1	LGBV		AT	(E)	3	V12			90	1990	BENZALDEHYDE
1991	CHLOROPREEN, GESTABILISEERD	3	FT1	I	3 + 6.1	386	0	P001		MP7 MP17	T14	TP2 TP6	L10CH	TU14 TU15	FL	(C/E)	1	V8		CV13 CV28	336	1991	CHLOROPREEN, GESTABILISEERD
1992	BRANDBARE VLOEISTOF, GIFTIG, N.E.G.	3	FT1	I	3 + 6.1	274	0	P001		MP7 MP17	T14	TP2 TP27	L10CH	TE21 TU14 TU15	FL	(C/E)	1			CV13 CV28	336	1992	BRANDBARE VLOEISTOF, GIFTIG, N.E.G.
1992	BRANDBARE VLOEISTOF, GIFTIG, N.E.G.	3	FT1	II	3 + 6.1	274	1 L	P001		MP19	T7	TP2	L4BH	TU15	FL	(D/E)	2			CV13 CV28	336	1992	BRANDBARE VLOEISTOF, GIFTIG, N.E.G.
1992	BRANDBARE VLOEISTOF, GIFTIG, N.E.G.	3	FT1	III	3 + 6.1	274	5 L	P001		MP19	T7	TP1 TP28	L4BH	TU15	FL	(D/E)	3	V12		CV13 CV28	36	1992	BRANDBARE VLOEISTOF, GIFTIG, N.E.G.
1993	BRANDBARE VLOEISTOF, N.E.G.	3	F1	I	3	274	0	P001		MP7 MP17	T11	TP1 TP27	L4BN		FL	(D/E)	1			S2, S20	33	1993	BRANDBARE VLOEISTOF, N.E.G.

UN- nr	Benaming en beschrijving 3.1.2	Klasse	Classificatiecode	Verpakkingsgroep	Etiketten	Bijzondere bepalingen	Beperkte en uitgezondeerde hoeveelheden 3.4.6 3.5.1.2	Verpakkingen		Mobiele tanks en ADR-tanks	Vervoercategorie	Bijzondere bepalingen				UN- nr	Benaming en beschrijving 3.1.2
								Verpakkingen	Verpakkingen			ADR-tanks	Vervoercategorie	Verpakkingen	Verpakkingen		
1993	BRANDBARE VLOEISTOF, N.E.G. (dampspanning bij 50 °C hoger dan 110 kPa)	3	F1	II	3	274 601 640C	1 L E2	P001	MP19	TP1 TP8 TP28	FL	1.1.3.6 Tunnelbeperkingscode (8g)	Losgestort	Exploitatie	1993	BRANDBARE VLOEISTOF, N.E.G. (dampspanning bij 50 °C hoger dan 110 kPa)	
1993	BRANDBARE VLOEISTOF, N.E.G. (dampspanning bij 50 °C niet hoger dan 110 kPa)	3	F1	II	3	274 601 640D	1 L E2	P001	MP19	TP1 TP8 TP28	FL	1.1.3.6 Tunnelbeperkingscode (8g)	Losgestort	Exploitatie	1993	BRANDBARE VLOEISTOF, N.E.G. (dampspanning bij 50 °C niet hoger dan 110 kPa)	
1993	BRANDBARE VLOEISTOF, N.E.G. (dampspanning bij 50 °C niet hoger dan 110 kPa)	3	F1	III	3	274 601	5 L E1	P001 LP01 R001	MP19	TP1 TP29	FL	1.1.3.6 Tunnelbeperkingscode (8g)	Losgestort	Exploitatie	1993	BRANDBARE VLOEISTOF, N.E.G. (dampspanning bij 50 °C niet hoger dan 110 kPa)	
1993	BRANDBARE VLOEISTOF, N.E.G. (met een vlampunt lager dan 23 °C en viskeus volgens 2.2.3.1.4) (dampspanning bij 50 °C hoger dan 110 kPa)	3	F1	III	3	274 601	5 L E1	P001 R001	MP19			3 (E)		S2	1993	BRANDBARE VLOEISTOF, N.E.G. (met een vlampunt lager dan 23 °C en viskeus volgens 2.2.3.1.4) (dampspanning bij 50 °C hoger dan 110 kPa)	
1993	BRANDBARE VLOEISTOF, N.E.G. (met een vlampunt lager dan 23 °C en viskeus volgens 2.2.3.1.4) (dampspanning bij 50 °C niet hoger dan 110 kPa)	3	F1	III	3	274 601	5 L E1	P001 IBC02 R001	MP19			3 (E)		S2	1993	BRANDBARE VLOEISTOF, N.E.G. (met een vlampunt lager dan 23 °C en viskeus volgens 2.2.3.1.4) (dampspanning bij 50 °C niet hoger dan 110 kPa)	
1994	UZERPENTACARBONYL	6.1	TF1	I	6.1 + 3	354	0 E0	P601	MP2	TP2	FL	1 (C/D)	CV1 CV13 CV28	S2, S9, S14	1994	UZERPENTACARBONYL	
1999	TEER, VLOEIBAAR (met inbegrip van de bindmiddelen voor wegen en de bitumineuze cut backs) (dampspanning bij 50 °C hoger dan 110 kPa)	3	F1	II	3	640C	5 L E2	P001	MP19	TP3 TP29	FL	2 (D/E)	S2, S20	33	1999	TEER, VLOEIBAAR (met inbegrip van de bindmiddelen voor wegen en de bitumineuze cut backs) (dampspanning bij 50 °C hoger dan 110 kPa)	
1999	TEER, VLOEIBAAR (met inbegrip van de bindmiddelen voor wegen en de bitumineuze cut backs) (dampspanning bij 50 °C niet hoger dan 110 kPa)	3	F1	II	3	640D	5 L E2	P001 IBC02 R001	MP19	TP3 TP29	FL	2 (D/E)	S2, S20	33	1999	TEER, VLOEIBAAR (met inbegrip van de bindmiddelen voor wegen en de bitumineuze cut backs) (dampspanning bij 50 °C niet hoger dan 110 kPa)	
1999	TEER, VLOEIBAAR (met inbegrip van de bindmiddelen voor wegen en de bitumineuze cut backs)	3	F1	III	3		5 L E1	P001 IBC03 LP01 R001	MP19	TP3	FL	3 (D/E)	V12	30	1999	TEER, VLOEIBAAR (met inbegrip van de bindmiddelen voor wegen en de bitumineuze cut backs)	
1999	TEER, VLOEIBAAR, met inbegrip van de bindmiddelen voor wegen en de bitumineuze cut backs (met een vlampunt lager dan 23 °C en viskeus volgens 2.2.3.1.4) (dampspanning bij 50 °C hoger dan 110 kPa)	3	F1	III	3		5 L E1	P001 R001	MP19			3 (E)		S2	1999	TEER, VLOEIBAAR, met inbegrip van de bindmiddelen voor wegen en de bitumineuze cut backs (met een vlampunt lager dan 23 °C en viskeus volgens 2.2.3.1.4) (dampspanning bij 50 °C hoger dan 110 kPa)	
1999	TEER, VLOEIBAAR, met inbegrip van de bindmiddelen voor wegen en de bitumineuze cut backs (met een vlampunt lager dan 23 °C en viskeus volgens 2.2.3.1.4) (dampspanning bij 50 °C niet hoger dan 110 kPa)	3	F1	III	3		5 L E1	P001 IBC02 R001	MP19			3 (E)		S2	1999	TEER, VLOEIBAAR, met inbegrip van de bindmiddelen voor wegen en de bitumineuze cut backs (met een vlampunt lager dan 23 °C en viskeus volgens 2.2.3.1.4) (dampspanning bij 50 °C niet hoger dan 110 kPa)	
2000	CELLULOID in blokken, staven, rollen, bladen, buizen, enz. (met uitzondering van afvalstoffen)	4.1	F1	III	4.1	383 502	5 kg E1	P002 LP02 R001	MP11			3 (E)			2000	CELLULOID in blokken, staven, rollen, bladen, buizen, enz. (met uitzondering van afvalstoffen)	
2001	KOBALTNAFTEENAAFTPOEDER	4.1	F3	III	4.1		5 kg E1	P002 IBC08 LP02 R001	MP11	TP33	AT	3 (E)	VC1 VC2	40	2001	KOBALTNAFTEENAAFTPOEDER	

UN- nr	Benaming en beschrijving 3.1.2	Klasse	Classificatiecode	Verpakkingsgroep	Etiketten	Bijzondere bepalingen	Beperkte en uitgezondeerde hoeveelheden	Verpakkingen	Mobiele tanks en ADR-tanks	Voertuig voor tankvoer	Vervoerscategorie	Bijzondere bepalingen	Identificatienummer van het gevaar	UN- nr	Benaming en beschrijving 3.1.2								
[11]	[2]	[3a]	[3b]	[4]	[5]	[6]	[7a]	[7b]	[8]	[9a]	[9b]	[10]	[11]	[12]	[13]	[14]	[15]	[16]	[17]	[18]	[19]	[20]	[1]
2002	CELLULOIDAFVAL	4.2	S2	III	4.2	526 592	0	E0 E0	P002 IBC08 LP02 R001	MP14	MP14						3 (E)	V1				2002	CELLULOIDAFVAL
2004	MAGNESIUMDIAMIDE	4.2	S4	II	4.2		0	E2	P410 IBC06	MP14	MP14	TP33	SGAN				2 (D/E)	V1			40	2004	MAGNESIUMDIAMIDE
2006	KUNSTSTOFFEN OP BASIS VAN NITROCELLULOSE, VOOR ZELFVERHITTING VATBAAR, N.I.E.G.	4.2	S2	III	4.2	274 528	0	E0	P002 R001	MP14	MP14						3 (E)	V1			2006	KUNSTSTOFFEN OP BASIS VAN NITROCELLULOSE, VOOR ZELFVERHITTING VATBAAR, N.I.E.G.	
2008	ZIRKONIUMPOEDER, DROOG	4.2	S4	I	4.2	524 540	0	E0	P404	MP13	MP13	TP7 TP33					0 (B/E)	V1		S20	43	2008	ZIRKONIUMPOEDER, DROOG
2008	ZIRKONIUMPOEDER, DROOG	4.2	S4	II	4.2	524 540	0	E2	P410 IBC06	MP14	MP14	TP33	SGAN				2 (D/E)	V1			40	2008	ZIRKONIUMPOEDER, DROOG
2008	ZIRKONIUMPOEDER, DROOG	4.2	S4	III	4.2	524 540	0	E1	P002 IBC08 LP02 R001	MP14	MP14	TP33	SGAN				3 (E)	V1	VC1 VC2 AP1		40	2008	ZIRKONIUMPOEDER, DROOG
2009	ZIRKONIUM, DROOG, onder de vorm van platen, repen of draad (dunner dan 18 µm)	4.2	S4	III	4.2	524 592	0	E1	P002 LP02 R001	MP14	MP14						3 (E)	V1	VC1 VC2 AP1		40	2009	ZIRKONIUM, DROOG, onder de vorm van platen, repen of draad (dunner dan 18 µm)
2010	MAGNESIUMHYDRIDE	4.3	W2	I	4.3		0	E0	P403	MP2	MP2						1 (E)	V1		CV23	S20	2010	MAGNESIUMHYDRIDE
2011	MAGNESIUMFOSFIDE	4.3	WT2	I	4.3 + 6.1		0	E0	P403	MP2	MP2						1 (E)	V1		CV23	S20	2011	MAGNESIUMFOSFIDE
2012	KALIUMFOSFIDE	4.3	WT2	I	4.3 + 6.1		0	E0	P403	MP2	MP2						1 (E)	V1		CV23	S20	2012	KALIUMFOSFIDE
2013	STRONTIUMFOSFIDE	4.3	WT2	I	4.3 + 6.1		0	E0	P403	MP2	MP2						1 (E)	V1		CV23	S20	2013	STRONTIUMFOSFIDE
2014	WATERSTOFFEROXIDE, OPLOSSING IN WATER, met ten minste 20 % en niet meer dan 60 % waterstofperoxide (zo nodig gestabiliseerd)	5.1	OC1	II	5.1 + 8		1 L	E2	P504 IBC02	MP15	MP15	TP2 TP6 TP24	L4BV(+)				2 (E)	V5	TU3 TC2 TE8 TE11 TT1	CV24	58	2014	WATERSTOFFEROXIDE, OPLOSSING IN WATER, met ten minste 20 % en niet meer dan 60 % waterstofperoxide (zo nodig gestabiliseerd)
2015	WATERSTOFFEROXIDE, OPLOSSING IN WATER, met meer dan 60 % en niet meer dan 70 % waterstofperoxide	5.1	OC1	I	5.1 + 8	6400	0	E0	P501	MP2	MP2	TP2 TP6 TP24	L4BV(+)				1 (B/E)	V5	TU3 TU28 TC2 TE7 TE8 TE9 TT1	CV24	559	2015	WATERSTOFFEROXIDE, OPLOSSING IN WATER, met meer dan 60 % en niet meer dan 70 % waterstofperoxide
2015	WATERSTOFFEROXIDE, OPLOSSING IN WATER, met meer dan 70 % waterstofperoxide	5.1	OC1	I	5.1 + 8	640N	0	E0	P501	MP2	MP2	TP6 TP24	L4DV(+)				1 (B/E)	V5	TC2 TE8 TE9 TT1	CV24	559	2015	WATERSTOFFEROXIDE, OPLOSSING IN WATER, met meer dan 70 % waterstofperoxide
2016	MUNITIE, GIFTIG, NIET ONTPLOFBAAR, zonder verspreidingslading of uitstootlading en zonder ontsteker	6.1	T2	II	6.1		0	E0	P600	MP10	MP10						2 (E)			CV13 CV28	S9, S19	2016	MUNITIE, GIFTIG, NIET ONTPLOFBAAR, zonder verspreidingslading of uitstootlading en zonder ontsteker
2017	MUNITIE, TRAAANVERWEKKEND, NIET ONTPLOFBAAR, zonder verspreidingslading of uitstootlading en zonder ontsteker	6.1	TC2	II	6.1 + 8		0	E0	P600								2 (E)			CV13 CV28	S9, S19	2017	MUNITIE, TRAAANVERWEKKEND, NIET ONTPLOFBAAR, zonder verspreidingslading of uitstootlading en zonder ontsteker
2018	CHLOORANILINEN, VAST	6.1	T2	II	6.1	500 g	500 g	E4	P002 IBC08	MP10	MP10	TP33	SGAH				2 (D/E)	V11	TU15 TE19	CV13 CV28	S8, S19	2018	CHLOORANILINEN, VAST
2019	CHLOORANILINEN, VLOEIBAAR	6.1	T1	II	6.1	100 ml	100 ml	E4	P001 IBC02	MP15	MP15	TP2	L4BH				2 (D/E)		TU15 TE19	CV13 CV28	S9, S19	2019	CHLOORANILINEN, VLOEIBAAR
2020	CHLOORFENOLEN, VAST	6.1	T2	III	6.1	205	5 kg	E1	P002 IBC08 LP02 R001	MP10	MP10	TP33	SGAH				2 (E)		TU15 TE19	VC1 VC2 AP7	S9 S19	2020	CHLOORFENOLEN, VAST

UN- nr	Benaming en beschrijving 3.1.2	Klasse 2.2	Classificatiecode 2.2	Verpakkingsgroep 2.1.3	Etiketten 5.2.2	Bijzondere bepalingen 3.3	Beperkte en uitgezondeerde hoeveelheden 3.4.6 3.5.1.2	Verpakkingen	Mobiele tanks en 4.2.5.2 en 7.3.2	ADR-tanks	Voertuig voor tankvoer 9.1.2	Vervoerscategorie 1.1.3.6 Tunnelbeperkingcode (8.6)	Bijzondere bepalingen	Identificatienummer van het gevaar 5.3.2.3	UN- nr	Benaming en beschrijving 3.1.2				
[11]	[2]	[3a]	[3b]	[4]	[5]	[6]	[7a]	[8]	[10]	[11]	[12]	[13]	[14]	[15]	[16]	[17]	[18]	[19]	[20]	[1]
2021	CHLOORFENOLEN, VLOEIBAAR	6.1	T1	III	6.1	5 L	E1	P001 IBC03 LP01 R001	TP1	L4BH	TU15 TE19	AT	2 (E)	60	2021	CHLOORFENOLEN, VLOEIBAAR				
2022	CRESYLZUUR	6.1	TC1	II	6.1 + 8	100 ml	E4	P001 IBC02	T7	L4BH	TU15 TE19	AT	2 (D/E)	68	2022	CRESYLZUUR				
2023	EPICHOORHYDRINE	6.1	TF1	II	6.1 + 3	100 ml	E4	P001 IBC02	T7	L4BH	TU15 TE19	FL	2 (D/E)	63	2023	EPICHOORHYDRINE				
2024	KWIKVERBINDING, VLOEIBAAR, N.E.G.	6.1	T4	I	6.1	43 274 0	E5	P001 MP17	T6	L10CH	TU14 TU15 TE21 TE19	AT	1 (C/E)	66	2024	KWIKVERBINDING, VLOEIBAAR, N.E.G.				
2024	KWIKVERBINDING, VLOEIBAAR, N.E.G.	6.1	T4	II	6.1	43 274 100 ml	E4	P001 IBC02	T6	L4BH	TU15 TE19	AT	2 (D/E)	60	2024	KWIKVERBINDING, VLOEIBAAR, N.E.G.				
2024	KWIKVERBINDING, VLOEIBAAR, N.E.G.	6.1	T4	III	6.1	43 274 5 L	E1	P001 IBC03 LP01 R001	T6	L4BH	TU15 TE19	AT	2 (E)	60	2024	KWIKVERBINDING, VLOEIBAAR, N.E.G.				
2025	KWIKVERBINDING, VAST, N.E.G.	6.1	T5	I	6.1	43 66 274 529	E5	P002 IBC07	T3	S10AH	TU15 TE19	AT	1 (C/E)	66	2025	KWIKVERBINDING, VAST, N.E.G.				
2025	KWIKVERBINDING, VAST, N.E.G.	6.1	T5	II	6.1	43 66 274 529	E4	P002 IBC08	T3	SGAH	TU15 TE19	AT	2 (D/E)	60	2025	KWIKVERBINDING, VAST, N.E.G.				
2025	KWIKVERBINDING, VAST, N.E.G.	6.1	T5	III	6.1	43 66 274 529	E1	P002 IBC08 LP02 R001	T1	SGAH	TU15 TE19	AT	2 (E)	60	2025	KWIKVERBINDING, VAST, N.E.G.				
2026	FENYLKWIKVERBINDING, N.E.G.	6.1	T3	I	6.1	43 274 0	E5	P002 IBC07	T6	S10AH L10CH	TU14 TU15 TE21 TE19	AT	1 (C/E)	66	2026	FENYLKWIKVERBINDING, N.E.G.				
2026	FENYLKWIKVERBINDING, N.E.G.	6.1	T3	II	6.1	43 274 500 g	E4	P002 IBC08	T3	SGAH L4BH	TU15 TE19	AT	2 (D/E)	60	2026	FENYLKWIKVERBINDING, N.E.G.				
2026	FENYLKWIKVERBINDING, N.E.G.	6.1	T3	III	6.1	43 274 5 kg	E1	P002 IBC08 LP02 R001	T1	SGAH L4BH	TU15 TE19	AT	2 (E)	60	2026	FENYLKWIKVERBINDING, N.E.G.				
2027	NATRIUMARSENIEET, VAST	6.1	T5	II	6.1	43 500 g	E4	P002 IBC08	T3	SGAH	TU15 TE19	AT	2 (D/E)	60	2027	NATRIUMARSENIEET, VAST				
2028	ROOKBOMMEN, NIET ONTPLOFBAAR, die een bijtende vloeistof bevatten, zonder ontsteker	8	C11	II	8	0	E0	P803					2	2028	ROOKBOMMEN, NIET ONTPLOFBAAR, die een bijtende vloeistof bevatten, zonder ontsteker					
2029	HYDRAZINE, WATERVRIJ	8	CFT	I	8 + 3 + 6.1	0	E0	P001 MP17	T10	L10BH			1	2029	HYDRAZINE, WATERVRIJ					
2030	HYDRAZINE, OPLOSSING IN WATER met ten minste 37 massa-% hydrazine	8	CT1	I	8 + 6.1	530	E0	P001	T7	L4BN			1	2030	HYDRAZINE, OPLOSSING IN WATER met ten minste 37 massa-% hydrazine					
2030	HYDRAZINE, OPLOSSING IN WATER met ten minste 37 massa-% hydrazine	8	CT1	II	8 + 6.1	530	E0	P001 IBC02	T7	L4BN			2	2030	HYDRAZINE, OPLOSSING IN WATER met ten minste 37 massa-% hydrazine					
2030	HYDRAZINE, OPLOSSING IN WATER met ten minste 37 massa-% hydrazine	8	CT1	III	8 + 6.1	530	E1	P001 IBC03 LP01 R001	T4	L4BN			3	2030	HYDRAZINE, OPLOSSING IN WATER met ten minste 37 massa-% hydrazine					
2031	SALPETERZUUR, met uitzondering van roodrookend salpeterzuur, met meer dan 70 % salpeterzuur	8	CO1	I	8 + 5.1	0	E0	P001 PP81	T10	L10BH TT1	TC6 TT1	AT	1	2031	SALPETERZUUR, met uitzondering van roodrookend salpeterzuur, met meer dan 70 % salpeterzuur					

UN- nr	Benaming en beschrijving 3.1.2	Klasse	Classificatiecode	Verpakkingsgroep	Etiketten	Bijzondere bepalingen	Bepaalde en uitgezonde hoeveelheden		Verpakkingen		Mobiele tanks en ADR-tanks		Voertuig voor		Vervoerscategorie	Tunnelbeperkingscode (8.6)	Bijzondere bepalingen			Identificatienummer van het gevaar	UN- nr	Benaming en beschrijving 3.1.2	
							3.4.6	3.4.6	Bijzondere verpakkingen	Verpakkingen	Instructies	Bijzondere bepalingen	Tankcode	Bijzondere bepalingen			Losgestort	Behandelen, lossen en	Exploitate				
[11]	[2]	[3a]	[3b]	[4]	[5]	[6]	[7a]	[7b]	[8]	[9a]	[9b]	[10]	[11]	[12]	[13]	[14]	[15]	[16]	[17]	[18]	[19]	[20]	[21]
2031	SALPETERZUUR, met uitzondering van rookrookend salpeterzuur, met ten minste 65 % maar niet meer dan 70 % salpeterzuur	8	COT	II	8 + 5.1		1 L	E2	P001 IBC02	PP81 B15	MP15	T8	TP2	L4BN	TU42	AT	(E)	V11	CV24	85	2031	SALPETERZUUR, met uitzondering van rookrookend salpeterzuur, met ten minste 65 % maar niet meer dan 70 % salpeterzuur	
2031	SALPETERZUUR, met uitzondering van rookrookend salpeterzuur, met minder dan 65 % salpeterzuur	8	C1	II	8		1 L	E2	P001 IBC02	PP81 B15	MP15	T8	TP2	L4BN	TU42	AT	(E)			80	2031	SALPETERZUUR, met uitzondering van rookrookend salpeterzuur, met minder dan 65 % salpeterzuur	
2032	SALPETERZUUR, ROODROKEND	8	COT	I	8 + 5.1 + 6.1		0	E0	P602	MP17	MP8 MP17	T20	TP2	L10BH	TC6 TT1	AT	(C/D)	CV13 CV24 CV28	S14	856	2032	SALPETERZUUR, ROODROKEND	
2033	KALIUMMONOXIDE (kaliumoxide)	8	C6	II	8		1 kg	E2	P002 IBC08	B4	MP10	T3	TP33	SGAN		AT	(E)			80	2033	KALIUMMONOXIDE (kaliumoxide)	
2034	MENGSEL VAN WATERSTOF EN METHAAN, SAMENGEPERST	2	1F		2.1	662	0	E0	P200		MP9	(M)		CXBN (M) TA4 TT9		FL	(B/D)	CV9 CV10 CV36	S2, S20	23	2034	MENGSEL VAN WATERSTOF EN METHAAN, SAMENGEPERST	
2035	1,1,1-TRIFLUORETHAAN (KOELGAS R 143A)	2	2F		2.1	662	0	E0	P200		MP9	T50 (M)		PXBN (M) TA4 TT9		FL	(B/D)	CV9 CV10 CV36	S2, S20	23	2035	1,1,1-TRIFLUORETHAAN (KOELGAS R 143A)	
2036	XENON	2	2A		2.2	378 662	120 ml	E1	P200		MP9	(M)		PXBN (M) TA4 TT9		AT	(C/E)	CV9 CV10 CV36		20	2036	XENON	
2037	RECIPIENTEN, KLEIN, MET GAS (GASPATRONEN), zonder afsluiting, niet hervulbaar	2	5A		2.2	191 303 344	1 L	E0	P003	PP17 RR6	MP9						(E)	CV9 CV12	S2		2037	RECIPIENTEN, KLEIN, MET GAS (GASPATRONEN), zonder afsluiting, niet hervulbaar	
2037	RECIPIENTEN, KLEIN, MET GAS (GASPATRONEN), zonder afsluiting, niet hervulbaar	2	5F		2.1	191 303 344	1 L	E0	P003	PP17 RR6	MP9						(D)	CV9 CV12	S2		2037	RECIPIENTEN, KLEIN, MET GAS (GASPATRONEN), zonder afsluiting, niet hervulbaar	
2037	RECIPIENTEN, KLEIN, MET GAS (GASPATRONEN), zonder afsluiting, niet hervulbaar	2	5O		2.2 + 5.1	191 303 344	1 L	E0	P003	PP17 RR6	MP9						(E)	CV9 CV12			2037	RECIPIENTEN, KLEIN, MET GAS (GASPATRONEN), zonder afsluiting, niet hervulbaar	
2037	RECIPIENTEN, KLEIN, MET GAS (GASPATRONEN), zonder afsluiting, niet hervulbaar	2	5T		2.3	303 344	120 ml	E0	P003	PP17 RR6	MP9						(D)	CV9 CV12			2037	RECIPIENTEN, KLEIN, MET GAS (GASPATRONEN), zonder afsluiting, niet hervulbaar	
2037	RECIPIENTEN, KLEIN, MET GAS (GASPATRONEN), zonder afsluiting, niet hervulbaar	2	5TC		2.3 + 8	303 344	120 ml	E0	P003	PP17 RR6	MP9						(D)	CV9 CV12			2037	RECIPIENTEN, KLEIN, MET GAS (GASPATRONEN), zonder afsluiting, niet hervulbaar	
2037	RECIPIENTEN, KLEIN, MET GAS (GASPATRONEN), zonder afsluiting, niet hervulbaar	2	5TF		2.3 + 2.1	303 344	120 ml	E0	P003	PP17 RR6	MP9						(D)	CV9 CV12	S2		2037	RECIPIENTEN, KLEIN, MET GAS (GASPATRONEN), zonder afsluiting, niet hervulbaar	
2037	RECIPIENTEN, KLEIN, MET GAS (GASPATRONEN), zonder afsluiting, niet hervulbaar	2	5TFC		2.3 + 2.1 + 8	303 344	120 ml	E0	P003	PP17 RR6	MP9						(D)	CV9 CV12	S2		2037	RECIPIENTEN, KLEIN, MET GAS (GASPATRONEN), zonder afsluiting, niet hervulbaar	
2037	RECIPIENTEN, KLEIN, MET GAS (GASPATRONEN), zonder afsluiting, niet hervulbaar	2	5TO		2.3 + 5.1	303 344	120 ml	E0	P003	PP17 RR6	MP9						(D)	CV9 CV12			2037	RECIPIENTEN, KLEIN, MET GAS (GASPATRONEN), zonder afsluiting, niet hervulbaar	
2037	RECIPIENTEN, KLEIN, MET GAS (GASPATRONEN), zonder afsluiting, niet hervulbaar	2	5TOC		2.3 + 5.1 + 8	303 344	120 ml	E0	P003	PP17 RR6	MP9						(D)	CV9 CV12			2037	RECIPIENTEN, KLEIN, MET GAS (GASPATRONEN), zonder afsluiting, niet hervulbaar	
2038	DINITROTOLUENEN, VLOEIBAAR	6.1	T1	II	6.1		100 ml	E4	P001 IBC02		MP15	T7	TP2	L4BH TE19	TU15 TE19	AT	(D)	CV13 CV28 S19	S9, S20	60	2038	DINITROTOLUENEN, VLOEIBAAR	
2044	2,2-DIMETHYLPROPAAN	2	2F		2.1	662	0	E0	P200		MP9	(M)		PXBN (M) TA4 TT9		FL	(B/D)	CV9 CV10 CV36	S2, S20	23	2044	2,2-DIMETHYLPROPAAN	
2045	ISOBUTYRALDEHYDE	3	F1	II	3		1 L	E2	P001 IBC02 R001		MP19	T4	TP1	LGBF		FL	(D/E)	S2		33	2045	ISOBUTYRALDEHYDE	
2046	CYMENEN (methylisopropylbenzenen)	3	F1	III	3		5 L	E1	P001 IBC03 LP01 R001		MP19	T2	TP1	LGBF		FL	(D/E)	S2		30	2046	CYMENEN (methylisopropylbenzenen)	

UN- nr	Benaming en beschrijving 3.1.2	Klasse	Classificatiecode	Verpakkingsgroep	Etiketten	Bijzondere bepalingen	Beperkte en uitgezondeerde hoeveelheden 3.4.6 3.5.1.2	Verpakkingsinstructies	Verpakkingen		Mobiele tanks en ADR-tanks	ADR-tanks		Voertuig voor tankvoertuig 9.1.2	Vervoerscategorie 1.1.3.6 Tunnelbeperkingcode (8.6)	Bijzondere bepalingen				UN- nr	Benaming en beschrijving 3.1.2
									Bijzondere verpakkingen	Verpakkingen		Bijzondere bepalingen	Tankcode			Bijzondere bepalingen	Verpakkingen	Verpakkingen	Verpakkingen		
2047	DICHLORPROPENEN	3	F1	II	3		1 L E2	P001 IBC02 R001	MP19	T4	TP1	LGBF	FL	2 (D/E)	11	1181	1191	1201	111	DICHLORPROPENEN	
2047	DICHLORPROPENEN	3	F1	III	3	5 L	E1	P001 IBC03 LP01 R001	MP19	T2	TP1	LGBF	FL	3 (D/E)	2047		S2	30	2047	DICHLORPROPENEN	
2048	DICYCLOPENTADIEN	3	F1	III	3	5 L	E1	P001 IBC03 LP01 R001	MP19	T2	TP1	LGBF	FL	3 (D/E)	2048		S2	30	2048	DICYCLOPENTADIEN	
2049	DIETHYLBENZEEN	3	F1	III	3	5 L	E1	P001 IBC03 LP01 R001	MP19	T2	TP1	LGBF	FL	3 (D/E)	2049		S2	30	2049	DIETHYLBENZEEN	
2050	DIISOBUTYLEEN, ISOMERE VERBINDINGEN	3	F1	II	3	1 L	E2	P001 IBC02 R001	MP19	T4	TP1	LGBF	FL	2 (D/E)	2050		S2, S20	33	2050	DIISOBUTYLEEN, ISOMERE VERBINDINGEN	
2051	2-DIMETHYLAMINOETHANOL	8	CF1	II	8+3	1 L	E2	P001 IBC02 R001	MP15	T7	TP2	L4BN	FL	2 (D/E)	2051		S2	83	2051	2-DIMETHYLAMINOETHANOL	
2052	DIPENTEEN (limoneen)	3	F1	III	3	5 L	E1	P001 IBC03 LP01 R001	MP19	T2	TP1	LGBF	FL	3 (D/E)	2052		S2	30	2052	DIPENTEEN (limoneen)	
2053	METHYLSOBUTYL CARBINOL (METHYLAALCOHOL)	3	F1	III	3	5 L	E1	P001 IBC03 LP01 R001	MP19	T2	TP1	LGBF	FL	3 (D/E)	2053		S2	30	2053	METHYLSOBUTYL CARBINOL (METHYLAALCOHOL)	
2054	MORFOLINE	8	CF1	I	8+3	0	E0	P001	MP8 MP17	T10	TP2	L10BH	FL	1 (D/E)	2054		S2, S14	883	2054	MORFOLINE	
2055	STYREEN MONOMEER, GESTABILISEERD (vinylbenzeen, monomeer, gestabiliseerd)	3	F1	III	3	386	5 L	E1	P001 IBC03 LP01 R001	MP19	T2	LGBF	FL	3 (D/E)	2055		S2, S4	39	2055	STYREEN MONOMEER, GESTABILISEERD (vinylbenzeen, monomeer, gestabiliseerd)	
2056	TETRAHYDROFURAN	3	F1	II	3		1 L	E2	P001 IBC02 R001	MP19	T4	LGBF	FL	2 (D/E)	2056		S2, S20	33	2056	TETRAHYDROFURAN	
2057	TRIPROPYLEEN (propyleen trimeer)	3	F1	II	3		1 L	E2	P001 IBC02 R001	MP19	T4	LGBF	FL	2 (D/E)	2057		S2, S20	33	2057	TRIPROPYLEEN (propyleen trimeer)	
2057	TRIPROPYLEEN (propyleen trimeer)	3	F1	III	3		5 L	E1	P001 IBC03 LP01 R001	MP19	T2	LGBF	FL	3 (D/E)	2057		S2	30	2057	TRIPROPYLEEN (propyleen trimeer)	
2058	VALERALDEHYDE	3	F1	II	3		1 L	E2	P001 IBC02 R001	MP19	T4	LGBF	FL	2 (D/E)	2058		S2, S20	33	2058	VALERALDEHYDE	
2059	NITROCELLULOSE, OPLOSSING, BRANDBAAR, die niet meer dan 12,6 % stikstof bevat (berekend op de droge massa) en niet meer dan 55 % nitrocellulose	3	D	I	3	198 531	0	E0	MP7 MP17	T11	TP1 TP8 TP27	L4BN	FL	1 (B)	2059		S2, S14	33	2059	NITROCELLULOSE, OPLOSSING, BRANDBAAR, die niet meer dan 12,6 % stikstof bevat (berekend op de droge massa) en niet meer dan 55 % nitrocellulose	
2059	NITROCELLULOSE, OPLOSSING, BRANDBAAR, die niet meer dan 12,6 % stikstof bevat (berekend op de droge massa) en niet meer dan 55 % nitrocellulose (dampspanning bij 50 °C hoger dan 110 kPa)	3	D	II	3	198 531 640C	1 L	E0	P001 IBC02	T4	TP1 TP8	L1,5BN	FL	2 (B)	2059		S2, S14	33	2059	NITROCELLULOSE, OPLOSSING, BRANDBAAR, die niet meer dan 12,6 % stikstof bevat (berekend op de droge massa) en niet meer dan 55 % nitrocellulose (dampspanning bij 50 °C hoger dan 110 kPa)	



UN- nr	Benaming en beschrijving 3.1.2	Klasse	Classificatiecode	Verpakkingsgroep	Etiketten	Bijzondere bepalingen	Bepaalde en uitgezonden hoeveelheden	Verpakkingen	Verpakkingen	Verpakkingen	Mobiele tanks en	ADR-tanks		Voertuig voor	Vervoerscategorie	Tunnelbeperkingscode (8.6)	Bijzondere bepalingen				UN- nr	Benaming en beschrijving 3.1.2		
												Tankcode	Bijzondere bepalingen				Losgestort	Leden, lossen en behandeling	Exploïtatie	Identificatienummer van het gevaar				
2059	NITROCELLULOSE, OPLOSSING, BRANDBAAR, die niet meer dan 12,6 % stikstof bevat (berekend op de droge massa) en niet meer dan 55 % nitrocellulose (dampspanning bij 50 °C niet hoger dan 110 kPa)	3	D	II	3	198 531 640D	1 L	[E0] [E1] [E2]	[E0] [E1] [E2]	[E0] [E1] [E2]	TP1 TP8	LGBF	TU3	AT	2	FL	1.1.3.6	[E0] [E1] [E2]	[E0] [E1] [E2]	[E0] [E1] [E2]	[E0] [E1] [E2]	2059	NITROCELLULOSE, OPLOSSING, BRANDBAAR, die niet meer dan 12,6 % stikstof bevat (berekend op de droge massa) en niet meer dan 55 % nitrocellulose (dampspanning bij 50 °C niet hoger dan 110 kPa)	
2059	NITROCELLULOSE, OPLOSSING, BRANDBAAR, die niet meer dan 12,6 % stikstof bevat (berekend op de droge massa) en niet meer dan 55 % nitrocellulose	3	D	III	3	198 531	5 L	[E0] [E1]	[E0] [E1]	[E0] [E1]	TP1	LGBF	TU3	AT	3	FL	1.1.3.6	[E0] [E1] [E2]	[E0] [E1] [E2]	[E0] [E1] [E2]	[E0] [E1] [E2]	2059	NITROCELLULOSE, OPLOSSING, BRANDBAAR, die niet meer dan 12,6 % stikstof bevat (berekend op de droge massa) en niet meer dan 55 % nitrocellulose	
2067	AMMONIUMNITRAATHOUDENDE MESTSTOFFEN, type A1	5.1	O2	III	5.1	306 307	5 kg	[E0] [E1] [E2]	[E0] [E1] [E2]	[E0] [E1] [E2]	TP33	SGAV	TU3	AT	3	AT	1.1.3.6	[E0] [E1] [E2]	[E0] [E1] [E2]	[E0] [E1] [E2]	[E0] [E1] [E2]	2067	AMMONIUMNITRAATHOUDENDE MESTSTOFFEN, type A1	
2071	AMMONIUMNITRAATHOUDENDE MESTSTOFFEN	9	M11			193																	2071	AMMONIUMNITRAATHOUDENDE MESTSTOFFEN
2073	AMMONIAK, OPLOSSING in water, met een dichtheid bij 15 °C lager dan 0,880, die meer dan 35 % maar niet meer dan 50 % ammoniak bevat	2	4A		2.2	532	120 ml	[E0]	[E0]	[E0]	(M)	PXBN (M)	TA4 TT9	AT	3	AT	1.1.3.6	[E0] [E1] [E2]	[E0] [E1] [E2]	[E0] [E1] [E2]	[E0] [E1] [E2]	2073	AMMONIAK, OPLOSSING in water, met een dichtheid bij 15 °C lager dan 0,880, die meer dan 35 % maar niet meer dan 50 % ammoniak bevat	
2074	ACRYLAMIDE, VAST	6.1	T2	III	6.1		5 kg	[E0] [E1] [E2]	[E0] [E1] [E2]	[E0] [E1] [E2]	TP33	SGAH L4BH	TU15 TE19	AT	2	AT	1.1.3.6	[E0] [E1] [E2]	[E0] [E1] [E2]	[E0] [E1] [E2]	[E0] [E1] [E2]	2074	ACRYLAMIDE, VAST	
2075	CHLORAAL, WATERVRIJ, GESTABILISEERD	6.1	T1	II	6.1		100 ml	[E0] [E1] [E2]	[E0] [E1] [E2]	[E0] [E1] [E2]	TP2	L4BH	TU15 TE19	AT	2	AT	1.1.3.6	[E0] [E1] [E2]	[E0] [E1] [E2]	[E0] [E1] [E2]	[E0] [E1] [E2]	2075	CHLORAAL, WATERVRIJ, GESTABILISEERD	
2076	CRESOLEN, VLOEIBAAR	6.1	TC1	II	6.1 + 8		100 ml	[E0] [E1] [E2]	[E0] [E1] [E2]	[E0] [E1] [E2]	TP2	L4BH	TU15 TE19	AT	2	AT	1.1.3.6	[E0] [E1] [E2]	[E0] [E1] [E2]	[E0] [E1] [E2]	[E0] [E1] [E2]	2076	CRESOLEN, VLOEIBAAR	
2077	alpha-NAFTYLAMINE	6.1	T2	III	6.1		5 kg	[E0] [E1] [E2]	[E0] [E1] [E2]	[E0] [E1] [E2]	TP33	SGAH L4BH	TU15 TE19	AT	2	AT	1.1.3.6	[E0] [E1] [E2]	[E0] [E1] [E2]	[E0] [E1] [E2]	[E0] [E1] [E2]	2077	alpha-NAFTYLAMINE	
2078	TOLUEENDIISOCYANAAT	6.1	T1	II	6.1	279	100 ml	[E0] [E1] [E2]	[E0] [E1] [E2]	[E0] [E1] [E2]	TP2	L4BH	TU15 TE19	AT	2	AT	1.1.3.6	[E0] [E1] [E2]	[E0] [E1] [E2]	[E0] [E1] [E2]	[E0] [E1] [E2]	2078	TOLUEENDIISOCYANAAT	
2079	DIETHYLEENTRIAMINE	8	C7	II	8		1 L	[E0] [E1] [E2]	[E0] [E1] [E2]	[E0] [E1] [E2]	TP2	L4BN	TU15 TE19	AT	2	AT	1.1.3.6	[E0] [E1] [E2]	[E0] [E1] [E2]	[E0] [E1] [E2]	[E0] [E1] [E2]	2079	DIETHYLEENTRIAMINE	
2186	CHLOORWATERSTOF, STERK GEKOELD, VLOEIBAAR	2	3TC																				2186	CHLOORWATERSTOF, STERK GEKOELD, VLOEIBAAR
2187	KOOLSTOFDIOXIDE, STERK GEKOELD, VLOEIBAAR	2	3A		2.2		120 ml	[E0] [E1] [E2]	[E0] [E1] [E2]	[E0] [E1] [E2]	TP5	RXBN	TA4 TT9	AT	3	AT	1.1.3.6	[E0] [E1] [E2]	[E0] [E1] [E2]	[E0] [E1] [E2]	[E0] [E1] [E2]	2187	KOOLSTOFDIOXIDE, STERK GEKOELD, VLOEIBAAR	
2188	ARSEENWATERSTOF (ARSINE)	2	2TF		2.3 + 2.1		0	[E0] [E1] [E2]	[E0] [E1] [E2]	[E0] [E1] [E2]					1		1.1.3.6	[E0] [E1] [E2]	[E0] [E1] [E2]	[E0] [E1] [E2]	[E0] [E1] [E2]	2188	ARSEENWATERSTOF (ARSINE)	
2189	DICHOORSILAAN	2	2TFC		2.3 + 2.1 + 8		0	[E0] [E1] [E2]	[E0] [E1] [E2]	[E0] [E1] [E2]	(M)	PXBN (M)	TA4 TT9	FL	1		1.1.3.6	[E0] [E1] [E2]	[E0] [E1] [E2]	[E0] [E1] [E2]	[E0] [E1] [E2]	2189	DICHOORSILAAN	
2190	ZUURSTOFDIFLUORIDE, SAMENGEPERST	2	1TOC		2.3 + 5.1 + 8		0	[E0] [E1] [E2]	[E0] [E1] [E2]	[E0] [E1] [E2]					1		1.1.3.6	[E0] [E1] [E2]	[E0] [E1] [E2]	[E0] [E1] [E2]	[E0] [E1] [E2]	2190	ZUURSTOFDIFLUORIDE, SAMENGEPERST	
2191	SULFURYLFUORIDE	2	2T		2.3		0	[E0] [E1] [E2]	[E0] [E1] [E2]	[E0] [E1] [E2]	(M)	PXBN (M)	TA4 TT9	AT	1		1.1.3.6	[E0] [E1] [E2]	[E0] [E1] [E2]	[E0] [E1] [E2]	[E0] [E1] [E2]	2191	SULFURYLFUORIDE	

UN- nr	Benaming en beschrijving 3.1.2	Klasse 2.2	Classificatiecode 2.2	Verpakkingsgroep 2.1.3	Etiketten 5.2.2	Bijzondere bepalingen 3.3	Beperkte en uitgezonderde hoeveelheden 3.4.6 3.5.1.2	Verpakkingsinstructies 4.1.4	Verpakkingen			ADR-tanks		Voertuig voor tankvervoer 9.1.2	Vervoerscategorie 1.1.3.6 (8.6)	Losgestort 7.3.3	Bijzondere bepalingen		Identificatienummer van het gevaar 5.3.2.3	UN- nr	Benaming en beschrijving 3.1.2			
									Bijzondere verpakkingsovereenkomsten 4.1.4	Bijzondere verpakkingsschrijven 4.1.4	Gezamenlijke verpakking 4.1.10	Instructies 4.2.2 en 7.3.2	Bijzondere bepalingen 4.2.5.3				Tankcode 4.3	Bijzondere bepalingen 4.3/5/6/8.4				Explosiegevaar 7.5.11	Explosiegevaar 8.5	
[11]	[2]	[3a]	[3b]	[4]	[5]	[6]	[7a]	[7b]	[8]	[9a]	[9b]	[9c]	[10]	[11]	[12]	[13]	[14]	[15]	[16]	[17]	[18]	[19]	[20]	[21]
2192	GERMAANWATERSTOF (GERMAAN)	2	2TF	I	2.3 + 2.1	632	0	P200	MP9	MP9	(M)	FL	(B/D)	2192	GERMAANWATERSTOF (GERMAAN)									
2193	HEXAFLOURETHAAN (KOELGAS R 116)	2	2A	II	2.2	662	120 ml	P200	MP9	MP9	(M)	AT	(C/E)	2193	HEXAFLOURETHAAN (KOELGAS R 116)									
2194	SELEENHEXAFLOURIDE	2	2TC		2.3 + 8		0	P200	MP9	MP9				2194	SELEENHEXAFLOURIDE									
2195	TELLUURHEXAFLOURIDE	2	2TC		2.3 + 8		0	P200	MP9	MP9				2195	TELLUURHEXAFLOURIDE									
2196	WOLFRAMHEXAFLOURIDE	2	2TC		2.3 + 8		0	P200	MP9	MP9				2196	WOLFRAMHEXAFLOURIDE									
2197	WATERSTOFJODIDE, WATERVRIJ (JODWATERSTOF, WATERVRIJ)	2	2TC		2.3 + 8		0	P200	MP9	MP9	(M)	AT	(C/D)	2197	WATERSTOFJODIDE, WATERVRIJ (JODWATERSTOF, WATERVRIJ)									
2198	FOSFORPENTAFLOURIDE	2	2TC		2.3 + 8		0	P200	MP9	MP9				2198	FOSFORPENTAFLOURIDE									
2199	FOSFORWATERSTOF (FOSFINE)	2	2TF		2.3 + 2.1	632	0	P200	MP9	MP9				2199	FOSFORWATERSTOF (FOSFINE)									
2200	PROPADIEN, GESTABILISEERD	2	2F		2.1	386 662	0	P200	MP9	MP9	(M)	FL	(B/D)	2200	PROPADIEN, GESTABILISEERD									
2201	DISTIKSTOFJODIDE, STERK GEKOELD, VLOEIBAAR (LACHGAS, STERK GEKOELD, VLOEIBAAR)	2	30		2.2 + 5.1		0	P203	MP9	MP9	T75	AT	(C/E)	2201	DISTIKSTOFJODIDE, STERK GEKOELD, VLOEIBAAR (LACHGAS, STERK GEKOELD, VLOEIBAAR)									
2202	SELEENWATERSTOF, WATERVRIJ (WATERSTOFSELENIDE, WATERVRIJ)	2	2TF		2.3 + 2.1		0	P200	MP9	MP9				2202	SELEENWATERSTOF, WATERVRIJ (WATERSTOFSELENIDE, WATERVRIJ)									
2203	SILICIUMWATERSTOF (SILAAAN)	2	2F		2.1	632 662	0	P200	MP9	MP9	(M)	FL	(B/D)	2203	SILICIUMWATERSTOF (SILAAAN)									
2204	CARBONYLSULFIDE	2	2TF		2.3 + 2.1		0	P200	MP9	MP9	(M)	FL	(B/D)	2204	CARBONYLSULFIDE									
2205	ADIPONITRIL	6.1	T1	III	6.1		5 L	P001 IBC03 LP01 R001	MP19	MP19	T3	AT	(E)	2205	ADIPONITRIL									
2206	ISOCYANATEN, GIFTIG, N.E.G. of ISOCYANAAT, OPLOSSING, GIFTIG, N.E.G.	6.1	T1	II	6.1	274 551	100 ml	P001 IBC02	MP15	MP15	T11	AT	(D/E)	2206	ISOCYANATEN, GIFTIG, N.E.G. of ISOCYANAAT, OPLOSSING, GIFTIG, N.E.G.									
2206	ISOCYANATEN, GIFTIG, N.E.G. of GIFTIG, N.E.G.	6.1	T1	III	6.1	274 551	5 L	P003 LP01 R001	MP19	MP19	T7	AT	(E)	2206	ISOCYANATEN, GIFTIG, N.E.G. of GIFTIG, N.E.G.									
2208	CALCIUMHYPOCHLORIEET, DROOG, NIET MEER DAN 10 % en NIET MEER DAN 39 % actief chloor.	5.1	O2	III	5.1	314	5 kg	P002 IBC08 LP02 R001	MP10	MP10		AT	(E)	2208	CALCIUMHYPOCHLORIEET, DROOG, NIET MEER DAN 10 % en NIET MEER DAN 39 % actief chloor.									
2209	FORMALDEHYDE, OPLOSSING, met ten minste 25 % formaldehyde	8	C9	III	8	533	5 L	P001 IBC03 LP01 R001	MP19	MP19	T4	AT	(E)	2209	FORMALDEHYDE, OPLOSSING, met ten minste 25 % formaldehyde									

UN- nr	Benaming en beschrijving 3.1.2	Klasse 2.2	Classificatiecode 2.2	Verpakkingsgroep 2.1.3	Etiketten 5.2.2	Bijzondere bepalingen 3.3	Beperkte en uitgezondeerde hoeveelheden 3.4.6 3.5.1.2	Verpakkingen		Mobiele tanks en		ADR-tanks		Voertuig voor tankvoer 9.1.2	Vervoercategorie 1.1.3.6 (8.9)	Losgestort 7.3.3	Laden, lossen en behandeling 7.5.11	Exploitate 8.5	Identificatienummer van het gevaar 5.3.2.3	UN- nr	Benaming en beschrijving 3.1.2
								Verpakkingen 4.1.4	Bijzondere verpakkingen 4.1.4	Gezamenlijke verpakking 4.1.10	Instructies 4.2.2 en 7.3.2	Bijzondere bepalingen 4.2.5.3	Tankcode 4.3								
2210	MANEB (mangan-ethyleen-1,2-bis-dithiocarbamaat) of MANEB-PREPARATEN met ten minste 60 massa-% maneb	4.2	SW	III	4.2 + 4.3	273	0	P002 IBC06 R001	MP14	TP33	SGAN	TE20	AT	3 (E)	V1	VC1 VC2 AP1	CV36	40	2210	MANEB of MANEB-PREPARATEN met ten minste 60 massa-% maneb	
2211	EXPANDEERBARE POLYMEERKORRELS, die brandbare dampen ontwikkelen	9	M3	III	GEEN	382 633	5 kg	P002 IBC08 R001	MP10	TP33	SGAN	TE20	AT	3 (D/E)	V1	VC1 VC2 AP2	CV36	90	2211	EXPANDEERBARE POLYMEERKORRELS, die brandbare dampen ontwikkelen	
2212	ASBEST, AMFIBOOL (amosiet, tremoliet, actinoliet, anthofylliet, crocidoliet)	9	M1	II	9	168 274 542	1 kg	P002 IBC08 R001	MP10	TP33	SGAH	TU15	AT	2 (E)	V11	VC1 VC2 AP7	CV13 CV28	90	2212	ASBEST, AMFIBOOL (amosiet, tremoliet, actinoliet, anthofylliet, crocidoliet)	
2213	PARAFORMALDEHYDE	4.1	F1	III	4.1		5 kg	P002 IBC08 LP02 R001	MP12 B3	TP33	SGAV		AT	3 (E)	V13	VC1 VC2		40	2213	PARAFORMALDEHYDE	
2214	FTAAALZUURANHYDRIDE met meer dan 0,05 % maleinezuuranhydride	8	C4	III	8	169	5 kg	P002 IBC08 LP02 R001	MP10	TP33	SGAV L4BN		AT	3 (E)	V1	VC1 VC2 AP7		80	2214	FTAAALZUURANHYDRIDE met meer dan 0,05 % maleinezuuranhydride	
2215	MALEINEZUURANHYDRIDE, GESMOLTEN	8	C3	III	8		0	P002 IBC08 R001	MP10	TP3	L4BN		AT	0 (E)	V1	VC1 VC2 AP7		80	2215	MALEINEZUURANHYDRIDE, GESMOLTEN	
2215	MALEINEZUURANHYDRIDE	8	C4	III	8		5 kg	P002 IBC08 R001	MP10	TP33	SGAV		AT	3 (E)	V1	VC1 VC2 AP7		80	2215	MALEINEZUURANHYDRIDE	
2216	(visneel (visafval)), gestabiliseerd	9	M11	III	4.2	142	0	P002 IBC08 LP02 R001	MP14	BK2				3 (E)	V1	VC1 VC2 AP1		40	2216	(visneel (visafval)), gestabiliseerd	
2217	OLIEZAAKDOEKEN met niet meer dan 1,5 massa-% olie en niet meer dan 11 massa-% vocht	4.2	S2	III	8 + 3	386	1 L	P001 IBC02 R001	MP15	T7	L4BN		FL	2 (D/E)	V8			S2, S4	839	2217	OLIEZAAKDOEKEN met niet meer dan 1,5 massa-% olie en niet meer dan 11 massa-% vocht
2218	ACRYLZUUR, GESTABILISEERD	8	CF1	II	3		5 L	P001 IBC03 LP01 R001	MP19	T2	LGBF		FL	3 (D/E)	V12			S2		2218	ACRYLZUUR, GESTABILISEERD
2219	ALLYLGLYCIDYLETHER	3	F1	III				P001 IBC03 LP01 R001	MP19	T2	LGBF		FL	3 (D/E)	V12			S2	30	2219	ALLYLGLYCIDYLETHER
2222	ANISOL (fenylmethylether)	3	F1	III	3		5 L	P001 IBC03 LP01 R001	MP19	T2	LGBF		FL	3 (D/E)	V12			S2	30	2222	ANISOL (fenylmethylether)
2224	BENZONITRIL	6.1	T1	II	6.1		100 ml	P001 IBC02 R001	MP15	T7	L4BH TE19		AT	2 (D/E)	V12	CV13 CV28	S19	60	2224	BENZONITRIL	
2225	BENZEENSULFONYLCHLORIDE	8	C3	III	8		5 L	P001 IBC03 LP01 R001	MP19	T4	L4BN		AT	3 (E)	V12			S2	80	2225	BENZEENSULFONYLCHLORIDE
2226	BENZOTRICHLORIDE (trichloormethylbenzeen)	8	C9	II	8		1 L	P001 IBC02 R001	MP15	T7	L4BN		AT	2 (E)	V8			S2, S4	80	2226	BENZOTRICHLORIDE (trichloormethylbenzeen)
2227	n-BUTYLMETHACRYLAAT, GESTABILISEERD	3	F1	III	3	386	5 L	P001 IBC03 LP01 R001	MP19	T2	LGBF		FL	3 (D/E)	V12			S2, S4	39	2227	n-BUTYLMETHACRYLAAT, GESTABILISEERD
2232	2-CHLOROETHANAL (chloroacetaldehyde)	6.1	T1	I	6.1	354	0	P602 R001	MP8 MP17	T20	L10CH TU15 TE19 TE21		AT	1 (C/D)	V1	CV13 CV28	S14	66	2232	2-CHLOROETHANAL (chloroacetaldehyde)	
2233	CHLOORANISIDINEN	6.1	T2	III	6.1		5 kg	P002 IBC08 LP02 R001	MP10	T1	SGAH L4BH		AT	2 (E)	V1	VC1 VC2 AP7	CV13 CV28	60	2233	CHLOORANISIDINEN	

UN- nr	Benaming en beschrijving 3.1.2	Klasse	Classificatiecode	Verpakkingsgroep	Etiketten	Bijzondere bepalingen	Beperkte en uitgezondere hoeveelheden 3.4.6 3.5.1.2	Verpakkingen	Verpakkingen	Verpakkingen	Verpakkingen	Verpakkingen	ADR-tanks		Voertuig voor tankvervoer	Vervoerscategorie	Tunnelbeperkingscode (8.6)	Bijzondere bepalingen			Identificatienummer van het gevaar	UN- nr	Benaming en beschrijving 3.1.2		
													Tankcode	Bijzondere bepalingen				Losgestort	Laden, lossen en behandeling	Explosie					
2234	CHLOORBENZOTRIFLUORIDEN	3	F1	III	3		5 L	[8] P001 IBC03 LP01 R001	[9B] MP19	[10] T2	[11] TP1	[12] LGBF	[13] TU15 TE19	FL	(D/E)	3	[14] S2	[15] S2	[16] S2	[17] S2	[18] S2	[19] S2	[20] S2	2234	CHLOORBENZOTRIFLUORIDEN
2235	CHLOORBENZYLCHLORIDEN, VLOEIBAAR	6.1	T1	III	6.1		5 L	P001 IBC03 LP01 R001	MP19	T4	TP1	L4BH	TU15 TE19	AT	(E)	2	AT	2	AT	CV13 CV28	S9	S9	S9	2235	CHLOORBENZYLCHLORIDEN, VLOEIBAAR
2236	3-CHLOOR-4-METHYLFENYLSO-CYANNAAT, VLOEIBAAR	6.1	T1	II	6.1		100 ml	P001 IBC02	MP15	T1	TP33	L4BH	TU15 TE19	AT	(D/E)	2	AT	2	AT	CV13 CV28	S9	S19	S9	2236	3-CHLOOR-4-METHYLFENYLSO-CYANNAAT, VLOEIBAAR
2237	CHLOORNITROANILINEN	6.1	T2	III	6.1		5 kg	P002 IBC08 LP02 R001	MP10	T1	TP33	SGAH L4BH	TU15 TE19	AT	(E)	2	AT	2	AT	VC1 VC2 AP7	S9	S9	S9	2237	CHLOORNITROANILINEN
2238	CHLOORTOLUENEN	3	F1	III	3		5 L	P001 IBC03 LP01 R001	MP19	T2	TP1	LGBF		FL	(D/E)	3	FL	3	FL		S2	S2	S2	2238	CHLOORTOLUENEN
2239	CHLOORTOLUIDINEN, VAST	6.1	T2	III	6.1		5 kg	P002 IBC08 LP02 R001	MP10	T1	TP33	SGAH L4BH	TU15 TE19	AT	(E)	2	AT	2	AT	VC1 VC2 AP7	S9	S9	S9	2239	CHLOORTOLUIDINEN, VAST
2240	CHROOMZWAVELZUUR	8	C1	I	8		0	P001	MP8 MP17	T10	TP2	L10BH		AT	(E)	1	AT	1	AT		S20	S20	S20	2240	CHROOMZWAVELZUUR
2241	CYCLOHEPTAAN	3	F1	II	3		1 L	P001 IBC02 R001	MP19	T4	TP1	LGBF		FL	(D/E)	2	FL	2	FL		S2	S20	S20	2241	CYCLOHEPTAAN
2242	CYCLOHEPTEEN	3	F1	II	3		1 L	P001 IBC02 R001	MP19	T4	TP1	LGBF		FL	(D/E)	2	FL	2	FL		S2	S20	S20	2242	CYCLOHEPTEEN
2243	CYCLOHEXYLACETAAT	3	F1	III	3		5 L	P001 IBC03 LP01 R001	MP19	T2	TP1	LGBF		FL	(D/E)	3	FL	3	FL		S2	S20	S20	2243	CYCLOHEXYLACETAAT
2244	CYCLOPENTANOL	3	F1	III	3		5 L	P001 IBC03 LP01 R001	MP19	T2	TP1	LGBF		FL	(D/E)	3	FL	3	FL		S2	S20	S20	2244	CYCLOPENTANOL
2245	CYCLOPENTANON	3	F1	III	3		5 L	P001 IBC03 LP01 R001	MP19	T2	TP1	LGBF		FL	(D/E)	3	FL	3	FL		S2	S20	S20	2245	CYCLOPENTANON
2246	CYCLOPENTEEN	3	F1	II	3		1 L	P001 IBC02 R001	MP19	T7	TP2	L15BN		FL	(D/E)	2	FL	2	FL		S2	S20	S20	2246	CYCLOPENTEEN
2247	n-DECAAN	3	F1	III	3		5 L	P001 IBC03 LP01 R001	MP19	T2	TP1	LGBF		FL	(D/E)	3	FL	3	FL		S2	S20	S20	2247	n-DECAAN
2248	Di-n-BUTYLAMINE	8	CF1	II	8 + 3		1 L	P001 IBC02	MP15	T7	TP2	L4BN		FL	(D/E)	2	FL	2	FL		S2	S20	S20	2248	Di-n-BUTYLAMINE
2249	DICHLORMETHYLETHER, SYMMETRISCH	6.1	TF1																					2249	DICHLORMETHYLETHER, SYMMETRISCH
2250	DICHLORFENYLSOCYANATEN	6.1	T2	II	6.1		500 g	P002 IBC08	MP10	T3	TP33	SGAH L4BH	TU15 TE19	AT	(D/E)	2	AT	2	AT	CV13 CV28	S9	S19	S19	2250	DICHLORFENYLSOCYANATEN
2251	BICYCLO-[2.2.1]-HEPTADIEN-2,5, GESTABILISEERD (NORBORNADIEN-2,5, GESTABILISEERD)	3	F1	II	3		1 L	P001 IBC02 R001	MP19	T7	TP2	LGBF		FL	(D/E)	2	FL	2	FL		S2,S4, S20	S2,S4, S20	S2,S4, S20	2251	BICYCLO-[2.2.1]-HEPTADIEN-2,5, GESTABILISEERD (NORBORNADIEN-2,5, GESTABILISEERD)

UN- nr	Benaming en beschrijving 3.1.2	Klasse	Classificatiecode	Verpakkingsgroep	Etiketten	Bijzondere bepalingen	Bepaalde en uitgezondere hoeveelheden 3.4.6 3.5.1.2	Verpakkingsinstructies	Verpakkingen		Gezamenlijke verpakking	Instructies	Mobiële tanks en		ADR-tanks		Voertuig voor tankvoertuig	Vervoercategorie	Tunnelbeperkingscode (8.6)	Bijzondere bepalingen			Identificatienummer van het gevaar	UN- nr	Benaming en beschrijving 3.1.2		
									Verpakkingen	Verpakkingen			1.01	1.10	1.11	1.12				1.13	1.14	1.15				1.16	1.17
2252	1,2-DIMETHOXYETHAAN	3	F1	II	3		1 L	IBC02 R001		MP19	T4	FL	TP1	LGBF	TU1	FL	(D/E)	2	1.1.3.6	2	1.17	1.18	1.19	1.20	1.1	1,2-DIMETHOXYETHAAN	
2253	N,N-DIMETHYLANILINE	6.1	T1	II	6.1	100 ml	E4	IBC02 R001		MP15	T7	AT	TP2	L4BH	TU15 TE19	AT	(D/E)	2	1.1.3.6	2	CV13 CV28	CV13 CV28	S9, S20	1.20	2253	N,N-DIMETHYLANILINE	
2254	STORMLUCIFERS	4.1	F1	III	4.1	5 kg	E0	IBC02 R001		MP11	T4	FL	TP1	LGBF		FL	(E)	4	1.1.3.6	4			S2, S20	1.20	2254	STORMLUCIFERS	
2256	CYCLOHEXEEN	3	F1	II	3	1 L	E2	IBC02 R001		MP19	T4	FL	TP1	LGBF		FL	(D/E)	2	1.1.3.6	2			S2, S20	1.20	2256	CYCLOHEXEEN	
2257	KALIUM	4.3	W2	I	4.3	0	E0	IBC04 R001		MP2	T9	AT	TP7 TP33	L10BN (*)	TU1 TE5 TM2 TT3	AT	(B/E)	1	1.1.3.6	1	V1	CV23	S20	X423	1.1	2257	KALIUM
2258	1,2-PROPYLEENDIAMINE	8	CF1	II	8+3	1 L	E2	IBC02 R001		MP15	T7	FL	TP2	L4BN		FL	(D/E)	2	1.1.3.6	2			S2	83	2258	1,2-PROPYLEENDIAMINE	
2259	TRIETHYLEENTETRAMINE	8	C7	II	8	1 L	E2	IBC02 R001		MP15	T7	AT	TP2	L4BN		AT	(E)	2	1.1.3.6	2			S2	80	2259	TRIETHYLEENTETRAMINE	
2260	TRIPROPYLAAMINE	3	FC	III	3+8	5 L	E1	IBC03 R001		MP19	T4	FL	TP1	L4BN		FL	(D/E)	3	1.1.3.6	3	V12		S2	38	2260	TRIPROPYLAAMINE	
2261	XYLENOLEN, VAST	6.1	T2	II	6.1	500 g	E4	IBC08 R001	B4	MP10	T3	AT	TP33	SGAH L4BH	TU15 TE19	AT	(D/E)	2	1.1.3.6	2	V11	CV13 CV28	S8, S19	60	2261	XYLENOLEN, VAST	
2262	N,N-DIMETHYLCARBAMOYL-CHLORIDE	8	C3	II	8	1 L	E2	IBC02 R001		MP15	T7	AT	TP2	L4BN		AT	(E)	2	1.1.3.6	2			S2	80	2262	N,N-DIMETHYLCARBAMOYL-CHLORIDE	
2263	DIMETHYLCYCLOHEXANEN	3	F1	II	3	1 L	E2	IBC02 R001		MP19	T4	FL	TP1	LGBF		FL	(D/E)	2	1.1.3.6	2			S2, S20	33	2263	DIMETHYLCYCLOHEXANEN	
2264	N,N-DIMETHYLCYCLOHEXYLAAMINE	8	CF1	II	8+3	1 L	E2	IBC02 R001		MP15	T7	FL	TP2	L4BN		FL	(D/E)	2	1.1.3.6	2			S2	83	2264	N,N-DIMETHYLCYCLOHEXYLAAMINE	
2265	N,N-DIMETHYLFORAMIDE	3	F1	III	3	5 L	E1	IBC03 LP01 R001		MP19	T2	FL	TP2	LGBF		FL	(D/E)	3	1.1.3.6	3	V12		S2	30	2265	N,N-DIMETHYLFORAMIDE	
2266	N,N-DIMETHYLPROPYLAAMINE (dimethyl-N-propylamine)	3	FC	II	3+8	1 L	E2	IBC02 R001		MP19	T7	FL	TP2	L4BH		FL	(D/E)	2	1.1.3.6	2			S2, S20	338	2266	N,N-DIMETHYLPROPYLAAMINE (dimethyl-N-propylamine)	
2267	DIMETHYLTIOFOSFORYL-CHLORIDE	6.1	TC1	II	6.1+8	100 ml	E4	IBC02 R001		MP15	T7	AT	TP2	L4BH	TU15 TE19	AT	(D/E)	2	1.1.3.6	2			CV13 CV28	68	2267	DIMETHYLTIOFOSFORYL-CHLORIDE	
2269	3,3'-IMINOBISPROPYLAAMINE (dipropyleentriamine)	8	C7	III	8	5 L	E1	IBC03 LP01 R001		MP19	T4	AT	TP2	L4BN		AT	(E)	3	1.1.3.6	3	V12		S2	80	2269	3,3'-IMINOBISPROPYLAAMINE (dipropyleentriamine)	
2270	ETHYLAAMINE, OPLOSSING IN WATER, met ten minste 50 massa-% en niet meer dan 70 massa-% ethylamine	3	FC	II	3+8	1 L	E2	IBC02 R001		MP19	T7	FL	TP1	L4BH		FL	(D/E)	2	1.1.3.6	2			S2, S20	338	2270	ETHYLAAMINE, OPLOSSING IN WATER, met ten minste 50 massa-% en niet meer dan 70 massa-% ethylamine	
2271	ETHYLAAMYLKETON	3	F1	III	3	5 L	E1	IBC03 LP01 R001		MP19	T2	FL	TP1	LGBF		FL	(D/E)	3	1.1.3.6	3	V12		S2	30	2271	ETHYLAAMYLKETON	
2272	N-ETHYLAAMINE	6.1	T1	III	6.1	5 L	E1	IBC03 LP01 R001		MP19	T4	AT	TP1	L4BH	TU15 TE19	AT	(E)	2	1.1.3.6	2	V12	CV13 CV28	S9	60	2272	N-ETHYLAAMINE	
2273	2-ETHYLAAMINE	6.1	T1	III	6.1	5 L	E1	IBC03 LP01 R001		MP19	T4	AT	TP1	L4BH	TU15 TE19	AT	(E)	2	1.1.3.6	2	V12	CV13 CV28	S9	60	2273	2-ETHYLAAMINE	

UN- nr	Benaming en beschrijving 3.1.2	Klasse 2.2	Classificatiecode 2.2	Verpakkingsgroep 2.1.3	Etiketten 5.2.2	Bijzondere bepalingen 3.3	Beperkte en uitgezondeerde hoeveelheden 3.4.6 3.5.1.2	Verpakkingen	Verpakkingen	Verpakkingen	Verpakkingen	Mobiele tanks en		ADR-tanks		Voertuig voor tankvoer	Vervoercategorie 1.1.3.6 9.1.2	Tunnelbeperkingscode (8.6)	Bijzondere bepalingen			UN- nr	Benaming en beschrijving 3.1.2
												Identificatienummer van het gevaar 5.3.2.3	Classificatiecode	Identificatienummer van het gevaar 5.3.2.3	Losgestort				Laden, lossen en behandeling	Explootatie			
2274	N-ETHYL-N-BENZYLANILINE	6.1	T1	III	6.1		5 L E1	[8] P001 IBC03 LP01 R001	[9B] MP19	[10] T4	[11] TP1	[12] L4BH	[13] TU15 TE19	[14] AT	[15] 2 (E)	[16] V12	[17] CV13 CV28	[18] S9	[19] 60	[20] 2274	N-ETHYL-N-BENZYLANILINE		
2275	2-ETHYLBUTANOL	3	F1	III	3		5 L E1	P001 IBC03 LP01 R001	MP19	T2	TP1	LGBF		FL	3 (D/E)	V12		S2	30	2275	2-ETHYLBUTANOL		
2276	2-ETHYLHEXYLAMINE	3	FC	III	3+8		5 L E1	P001 IBC03 R001	MP19	T4	TP1	L4BN		FL	3 (D/E)	V12		S2	38	2276	2-ETHYLHEXYLAMINE		
2277	ETHYLMETHACRYLAAT, GESTABILISEERD	3	F1	II	3	386	1 L E2	P001 IBC02 R001	MP19	T4	TP1	LGBF		FL	2 (D/E)	V8		S2, S4, S20	339	2277	ETHYLMETHACRYLAAT, GESTABILISEERD		
2278	n-HEPTEEN	3	F1	II	3		1 L E2	P001 IBC02 R001	MP19	T4	TP1	LGBF		FL	2 (D/E)			S2, S20	33	2278	n-HEPTEEN		
2279	HEXACHLOORBUTADIEEN	6.1	T1	III	6.1		5 L E1	P001 IBC03 LP01 R001	MP19	T4	TP1	L4BH	TU15 TE19	AT	2 (E)	V12		CV13 CV28	60	2279	HEXACHLOORBUTADIEEN		
2280	HEXAMETHYLEENDIAMINE, VAST	8	C8	III	8		5 kg E1	P002 IBC08 LP02 R001	MP10	T1	TP33	SGAV L4BN		AT	3 (E)		VC1 VC2 AP7		80	2280	HEXAMETHYLEENDIAMINE, VAST		
2281	HEXAMETHYLEENDIISO- CYANAAT	6.1	T1	II	6.1		100 ml E4	P001 IBC02 R001	MP15	T7	TP2	L4BH	TU15 TE19	AT	2 (D/E)			CV13 CV28	60	2281	HEXAMETHYLEENDIISO- CYANAAT		
2282	HEXANOLEN	3	F1	III	3		5 L E1	P001 IBC03 LP01 R001	MP19	T2	TP1	LGBF		FL	3 (D/E)	V12		S2	30	2282	HEXANOLEN		
2283	ISOBUTYLMETHACRYLAAT, GESTABILISEERD	3	F1	III	3	386	5 L E1	P001 IBC03 LP01 R001	MP19	T2	TP1	LGBF		FL	3 (D/E)	V8 V12		S2, S4	39	2283	ISOBUTYLMETHACRYLAAT, GESTABILISEERD		
2284	ISOBUTYRONITRIL	3	FT1	II	3+6.1		1 L E2	P001 IBC02 R001	MP19	T7	TP2	L4BH	TU15	FL	2 (D/E)			CV13 CV28	336	2284	ISOBUTYRONITRIL		
2285	ISOCYANATOBENZOTRI- FLUORIDEN	6.1	TF1	II	6.1+3		100 ml E4	P001 IBC02 R001	MP15	T7	TP2	L4BH	TU15 TE19	FL	2 (D/E)			CV13 CV28	63	2285	ISOCYANATOBENZOTRI- FLUORIDEN		
2286	PENTAMETHYLHEPTAAN (isododecaan)	3	F1	III	3		5 L E1	P001 IBC03 LP01 R001	MP19	T2	TP1	LGBF		FL	3 (D/E)	V12		S2	30	2286	PENTAMETHYLHEPTAAN (isododecaan)		
2287	ISOHEPTENEN	3	F1	II	3		1 L E2	P001 IBC02 LP01 R001	MP19	T4	TP1	LGBF		FL	2 (D/E)			S2, S20	33	2287	ISOHEPTENEN		
2288	ISOHEXENEN	3	F1	II	3		1 L E2	P001 IBC02 R001	MP19	T11	TP1	LGBF		FL	2 (D/E)			S2, S20	33	2288	ISOHEXENEN		
2289	ISOFORONDIAAMINE	8	C7	III	8		5 L E1	P001 IBC03 LP01 R001	MP19	T4	TP1	L4BN		AT	3 (E)	V12			80	2289	ISOFORONDIAAMINE		
2290	ISOFORONDIISOCYANAAT (3-isocyanatomethyl-3,5,5- trimethylcyclohexylisocyaan)	6.1	T1	III	6.1		5 L E1	P001 IBC03 LP01 R001	MP19	T4	TP2	L4BH	TU15 TE19	AT	2 (E)	V12		CV13 CV28	60	2290	ISOFORONDIISOCYANAAT (3-isocyanatomethyl-3,5,5- trimethylcyclohexylisocyaan)		



UN- nr	Benaming en beschrijving 3.1.2	Klasse	Classificatiecode	Verpakkingsgroep	Etiketten	Bijzondere bepalingen	Beperkte en uitgezondene hoeveelheden 3.4.6 3.5.1.2	Verpakkingsinstructies	Verpakkingen		Gezamenlijke verpakkingen	Instructies	Mobiële tanks en		ADR-tanks		Voertuig voor tankvoertuig	Vervoerscategorie	Tunnelbeperking (8g)	Bijzondere bepalingen				Identificatienummer van het gevaar	UN- nr	Benaming en beschrijving 3.1.2
									Bijzondere verpakkingen	Verpakkingen			Bijzondere bepalingen	Tankcode	Bijzondere bepalingen	Tankcode				Bijzondere bepalingen	Losgestort	Laden, lossen en behandeling	Exploïtatie			
[11]	[2]	[3a]	[3b]	[4]	[5]	[6]	[7a]	[7b]	[8]	[9a]	[9b]	[10]	[10]	[11]	[12]	[13]	[14]	[15]	[16]	[17]	[18]	[19]	[20]	[1]	[2]	
2291	LOODVERBINDING, OPLOSBAAR, N.E.G.	6.1	F5	III	6.1	199 274 535	5 kg	BC08 LP02 R001	B3	MP10	TP33	T1	SGAAT L4BH	TU15 TE19	AT	2	S9	CV13 CV28	2291	LOODVERBINDING, OPLOSBAAR, N.E.G.						
2293	4-METHOXY-4-METHYLPENTAAN-2-ON	3	F1	III	3	5 L	E1	BC03 LP01 R001	MP19	TP1	T2	LGBF	TU15 TE19	FL	3	S2		2293	4-METHOXY-4-METHYLPENTAAN-2-ON							
2294	N-METHYLANILINE	6.1	T1	III	6.1	5 L	E1	BC03 LP01 R001	MP19	TP1	T4	L4BH	TU15 TE19	AT	2	S9	CV13 CV28	2294	N-METHYLANILINE							
2295	METHYLCHLOORACETAAT	6.1	TF1	I	6.1 + 3	0	E0	P001	MP8 MP17	TP2	T14	L10CH	TU14 TU15 TE19 TE21	FL	1	S2, S9, S14	CV1 CV13 CV28	2295	METHYLCHLOORACETAAT							
2296	METHYLCYCLOHEXAAN	3	F1	III	3	1 L	E2	BC02 R001	MP19	TP1	T4	LGBF	TU15 TE19	FL	2	S2, S20		2296	METHYLCYCLOHEXAAN							
2297	METHYLCYCLOHEXANON	3	F1	III	3	5 L	E1	BC03 LP01 R001	MP19	TP1	T2	LGBF		FL	3	S2		2297	METHYLCYCLOHEXANON							
2298	METHYLCYCLOPENTAAN	3	F1	III	3	1 L	E2	BC02 R001	MP19	TP1	T4	LGBF	TU15 TE19	FL	2	S2, S20		2298	METHYLCYCLOPENTAAN							
2299	METHYLDICHOORACETAAT	6.1	T1	III	6.1	5 L	E1	BC03 LP01 R001	MP19	TP1	T4	L4BH	TU15 TE19	AT	2	S9	CV13 CV28	2299	METHYLDICHOORACETAAT							
2300	2-METHYL-5-ETHYLPYRIDINE	6.1	T1	III	6.1	5 L	E1	BC03 LP01 R001	MP19	TP1	T4	L4BH	TU15 TE19	AT	2	S9	CV13 CV28	2300	2-METHYL-5-ETHYLPYRIDINE							
2301	2-METHYLFURAN	3	F1	III	3	1 L	E2	BC02 R001	MP19	TP1	T4	LGBF		FL	2	S2, S20		2301	2-METHYLFURAN							
2302	5-METHYLHEXAAN-2-ON	3	F1	III	3	5 L	E1	BC03 LP01 R001	MP19	TP1	T2	LGBF		FL	3	S2		2302	5-METHYLHEXAAN-2-ON							
2303	ISOPROPENYLBENZEEN	3	F1	III	3	5 L	E1	BC03 LP01 R001	MP19	TP1	T2	LGBF		FL	3	S2		2303	ISOPROPENYLBENZEEN							
2304	NAFTEALEEN, GESMOLTEN	4.1	F2	III	4.1	536	0	E0		TP3	T1	LGBV	TU27 TE4 TE8	AT	3	44		2304	NAFTEALEEN, GESMOLTEN							
2305	NITROBENZEENSULFONZUUR	8	C4	II	8	1 kg	E2	BC08	MP10	TP33	T3	SGAN L4BN		AT	2	V11		2305	NITROBENZEENSULFONZUUR							
2306	NITROBENZOTRIFLUORIDEN, VLOEIBAAR	6.1	T1	II	6.1	100 ml	E4	BC02	MP15	TP2	T7	L4BH	TU15 TE19	AT	2	S9	CV13	2306	NITROBENZOTRIFLUORIDEN, VLOEIBAAR							
2307	3-NITRO-4-CHLOROBENZOTRIFLUORIDE	6.1	T1	II	6.1	100 ml	E4	BC02	MP10	TP2	T7	L4BH	TU15 TE19	AT	2	S9, S19	CV13 CV28	2307	3-NITRO-4-CHLOROBENZOTRIFLUORIDE							
2308	NITROSYLZWAVELZUUR, VLOEIBAAR	8	C1	II	8	1 L	E2	BC02	MP15	TP2	T8	L4BN		AT	2	X80		2308	NITROSYLZWAVELZUUR, VLOEIBAAR							
2309	OCTADIENE	3	F1	II	3	1 L	E2	BC02	MP19	TP1	T4	LGBF		FL	2	S2, S20		2309	OCTADIENE							
2310	2,4-PENTAANDION (acetylaceton)	3	FT1	III	3 + 6.1	5 L	E1	BC03 R001	MP19	TP1	T4	L4BH	TU15	FL	3	S2	CV13 CV28	2310	2,4-PENTAANDION (acetylaceton)							

UN- nr	Benaming en beschrijving 3.1.2	Klasse	Classificatiecode	Verpakkingsgroep	Etiketten	Bijzondere bepalingen	Beperkte en uitgezondeerde hoeveelheden		Verpakkingen	Mobiële tanks en		ADR-tanks		Voertuig voor tankvoertuig	Vervoerscategorie	Tunnelbeperking	Bijzondere bepalingen				Identificatienummer van het gevaar	UN- nr	Benaming en beschrijving 3.1.2
							3.4.6	3.5.1.2		Verpakkingen	Verpakkingen	Instructies	Bijzondere bepalingen				Tankcode	Bijzondere bepalingen	Losgestort	Behandelen, lossen en laden			
[1.1]	[2]	[3.1]	[3.2]	[4]	[5]	[6]	[7.1]	[7.2]	[8]	[9.1]	[10]	[11]	[12]	[13]	[14]	[15]	[16]	[17]	[18]	[19]	[20]	[1]	[2]
2311	FENETIDINEN	6.1	T1	III	6.1	279	5 L	E1	P001 IBC03 LP01 R001	MP19	T4	TP1	L4BH	TU15 TE19	AT	2 (E)	V12		CV13 CV28	S9	60	2311	FENETIDINEN
2312	FENOL, GESMOLTEN	6.1	T1	II	6.1		0	E0		MP19	T7	TP3	L4BH	TU15 TE19	AT	0 (D/E)			CV13 S9	S9	60	2312	FENOL, GESMOLTEN
2313	PICOLINEN (methylpyridinen)	3	F1	III	3		5 L	E1	P001 IBC03 LP01 R001	MP19	T4	TP1	LGBF		FL	3 (D/E)	V12			S2	30	2313	PICOLINEN (methylpyridinen)
2315	POLYCHLOORBIFENYLEN, VLOEIBAAR	9	M2	II	9	305	1 L	E2	P906 IBC02	MP15	T4	TP1	L4BH	TU15	AT	0 (D/E)		VC1 VC2 VC9 VC28	S9	90	2315	POLYCHLOORBIFENYLEN, VLOEIBAAR	
2316	NATRIUMKOPER(I)CYANIDE, VAST	6.1	T5	I	6.1		0	E5	P002 IBC07	MP18	T6	TP33	S10AH	TU15 TE19	AT	1 (C/E)	V10		CV1 CV13 S14	S9, S14	66	2316	NATRIUMKOPER(I)CYANIDE, VAST
2317	NATRIUMKOPER(I)CYANIDE, OPLOSSING	6.1	T4	I	6.1		0	E5	P001	MP8 MP17	T14	TP2	L10CH	TU14 TU15 TE19 TE21	AT	1 (C/E)		CV1 CV13 S14 CV28	S9, S14	66	2317	NATRIUMKOPER(I)CYANIDE, OPLOSSING	
2318	NATRIUMWATERSTOF-SULFIDE (minder dan 25 % kristalwater)	4.2	S4	II	4.2	504	0	E2	P410 IBC06	MP14	T3	TP33	SGAN		AT	2 (D/E)	V1				40	2318	NATRIUMWATERSTOF-SULFIDE (minder dan 25 % kristalwater)
2319	TERPEEN-KOOLWATERSTOFFEN, N.E.G.	3	F1	III	3		5 L	E1	P001 IBC03 LP01 R001	MP19	T4	TP1 TP29	LGBF		FL	3 (D/E)	V12			S2	30	2319	TERPEEN-KOOLWATERSTOFFEN, N.E.G.
2320	TETRAETHYLEENPENTAMINE	8	C7	III	8		5 L	E1	P001 IBC03 LP01 R001	MP19	T4	TP1	L4BN		AT	3 (E)	V12				80	2320	TETRAETHYLEENPENTAMINE
2321	TRICHOORBENZENEN, VLOEIBAAR	6.1	T1	III	6.1		5 L	E1	P001 IBC03 LP01 R001	MP19	T4	TP1	L4BH	TU15 TE19	AT	2 (E)	V12		CV13 CV28	S9	60	2321	TRICHOORBENZENEN, VLOEIBAAR
2322	TRICHOORBUTEEN	6.1	T1	II	6.1		100 ml	E4	P001 IBC02	MP15	T7	TP2	L4BH	TU15 TE19	AT	2 (D/E)			CV13 CV28 S19	S9, S19	60	2322	TRICHOORBUTEEN
2323	TRIETHYLFOSFIET	3	F1	III	3		5 L	E1	P001 IBC03 LP01 R001	MP19	T2	TP1	LGBF		FL	3 (D/E)	V12			S2	30	2323	TRIETHYLFOSFIET
2324	TRISOBUTYLEEN	3	F1	III	3		5 L	E1	P001 IBC03 LP01 R001	MP19	T4	TP1	LGBF		FL	3 (D/E)	V12			S2	30	2324	TRISOBUTYLEEN
2325	1,3,5-TRIMETHYLBENZEEN (mesityleen)	3	F1	III	3		5 L	E1	P001 IBC03 LP01 R001	MP19	T2	TP1	LGBF		FL	3 (D/E)	V12			S2	30	2325	1,3,5-TRIMETHYLBENZEEN (mesityleen)
2326	TRIMETHYLCYCLOHEXYLAMINE	8	C7	III	8		5 L	E1	P001 IBC03 LP01 R001	MP19	T4	TP1	L4BN		AT	3 (E)	V12				80	2326	TRIMETHYLCYCLOHEXYLAMINE
2327	TRIMETHYLHEXAMETHYLEEN-DIAMINEN	8	C7	III	8		5 L	E1	P001 IBC03 LP01 R001	MP19	T4	TP1	L4BN		AT	3 (E)	V12				80	2327	TRIMETHYLHEXAMETHYLEEN-DIAMINEN
2328	TRIMETHYLHEXAMETHYLEEN-DIISOCYANAAT en de isomere mengsels	6.1	T1	III	6.1		5 L	E1	P001 IBC03 LP01 R001	MP19	T4	TP2	L4BH	TU15 TE19	AT	2 (E)	V12		CV13 CV28	S9	60	2328	TRIMETHYLHEXAMETHYLEEN-DIISOCYANAAT en de isomere mengsels

UN- nr	Benaming en beschrijving 3.1.2	Klasse 2.2	Classificatiecode 2.2	Verpakkingsgroep 2.1.3	Etiketten 5.2.2	Bijzondere bepalingen 3	Beperkte en uitgezondere hoeveelheden 3.4.6 3.5.1.2	Verpakkinginsructies 4.4	Verpakkingen		Gezamenlijke verpakking 4.1.10	Instructies 4.2.2 en 7.3.2	Mobiele tanks en ADR-tanks		Tankcode 4.3	Bijzondere bepalingen		Identificatienummer van het gevaar 5.3.2.3	UN- nr	Benaming en beschrijving 3.1.2
									Bijzondere verpakkingen 4.1.4	Bijzondere verpakkingen 4.1.4			Mobiele tanks en ADR-tanks	Mobiele tanks en ADR-tanks		Verpakkingen	Verpakkingen			
2329	TRIMETHYLFOSFIEET	3	F1	III	3		5 L E1	P001 IBC03 LP01 R001		MP19	T2	TP1	LGBF					30	2329	TRIMETHYLFOSFIEET
2330	UNDECAAN	3	F1	III	3		5 L E1	P001 IBC03 LP01 R001		MP19	T2	TP1	LGBF					30	2330	UNDECAAN
2331	ZINKCHLORIDE, WATERVRIJ	8	C2	III	8		5 kg E1	P002 IBC08 LP02 R001	B3	MP10	T1	TP33	SGAV					80	2331	ZINKCHLORIDE, WATERVRIJ
2332	ACETALDOXIME	3	F1	III	3		5 L E1	P001 IBC03 LP01 R001		MP19	T4	TP1	LGBF					30	2332	ACETALDOXIME
2333	ALLYLACETAAT	3	FT1	I	3 + 6.1		1 L E2	P001 IBC02 R001		MP19	T7	TP1	L4BH					336	2333	ALLYLACETAAT
2334	ALLYLAMINE	6.1	TF1	I	6.1 + 3 354		0 E0	P602		MP8 MP17	T20	TP2	L10CH					663	2334	ALLYLAMINE
2335	ALLYLETHYLETHER	3	FT1	II	3 + 6.1		1 L E2	P001 IBC02 R001		MP19	T7	TP1	L4BH					336	2335	ALLYLETHYLETHER
2336	ALLYLFORMIAAT	3	FT1	I	3 + 6.1		0 E0	P001		MP7 MP17	T14	TP2	L10CH					336	2336	ALLYLFORMIAAT
2337	FENYLMERCAPTAAN (thiofenol)	6.1	TF1	I	6.1 + 3 354		0 E0	P602		MP8 MP17	T20	TP2	L10CH					663	2337	FENYLMERCAPTAAN (thiofenol)
2338	BENZOTRIFLUORIDE	3	F1	II	3		1 L E2	P001 IBC02 R001		MP19	T4	TP1	LGBF					33	2338	BENZOTRIFLUORIDE
2339	2-BROOMBUTAAN	3	F1	II	3		1 L E2	P001 IBC02 R001		MP19	T4	TP1	LGBF					33	2339	2-BROOMBUTAAN
2340	2-BROOMETHYLETHYLETHER	3	F1	II	3		1 L E2	P001 IBC02 R001		MP19	T4	TP1	LGBF					33	2340	2-BROOMETHYLETHYLETHER
2341	1-BROOM-3-METHYLBUTAAN	3	F1	III	3		5 L E1	P001 IBC03 LP01 R001		MP19	T2	TP1	LGBF					30	2341	1-BROOM-3-METHYLBUTAAN
2342	BROOMETHYLPROPANEN	3	F1	II	3		1 L E2	P001 IBC02 R001		MP19	T4	TP1	LGBF					33	2342	BROOMETHYLPROPANEN
2343	2-BROOMPENTAAN	3	F1	II	3		1 L E2	P001 IBC02 R001		MP19	T4	TP1	LGBF					33	2343	2-BROOMPENTAAN
2344	BROOMPROPANEN	3	F1	II	3		1 L E2	P001 IBC02 R001		MP19	T4	TP1	LGBF					33	2344	BROOMPROPANEN
2344	BROOMPROPANEN	3	F1	III	3		5 L E1	P001 IBC03 LP01 R001		MP19	T2	TP1	LGBF					30	2344	BROOMPROPANEN
2345	3-BROOMPROPYN	3	F1	II	3		1 L E2	P001 IBC02 R001		MP19	T4	TP1	LGBF					33	2345	3-BROOMPROPYN

UN- nr	Benaming en beschrijving 3.1.2	Klasse	Classificatiecode	Verpakkingsgroep	Etiketten	Bijzondere bepalingen	Bepaalde en uitgezonderde hoeveelheden		Verpakkingen			Mobiele tanks en		ADR-tanks		Voertuig voor tankvoer	Vervoerscategorie	Tunnelbeperkingscode (8.6)	Bijzondere bepalingen				Identificatienummer van het gevaar	UN- nr	Benaming en beschrijving 3.1.2
							[7a]	[7b]	[8]	[9a]	[9b]	[9c]	[10]	[11]	[12]				[13]	[14]	[15]	[16]			
2346	BUTAANDION (diacetyl)	3	F1	II	3		1 L	E2	P001 IBC02 R001	MP19	T4	TP1	LGBF	LGBF	FL	2 (D/E)	1.1.3.6	2	33	S2, S20	2346	BUTAANDION (diacetyl)			
2347	BUTYLMERCAPTAAN	3	F1	II	3		1 L	E2	P001 IBC02 R001	MP19	T4	TP1	LGBF	LGBF	FL	2 (D/E)	1.1.3.6	2	33	S2, S20	2347	BUTYLMERCAPTAAN			
2348	BUTYLACRYLATEN, GESTABILISEERD	3	F1	III	3	386	5 L	E1	P001 IBC03 LP01 R001	MP19	T2	TP1	LGBF	LGBF	FL	3 (D/E)	1.1.3.6	3	39	S2, S4	2348	BUTYLACRYLATEN, GESTABILISEERD			
2350	BUTYLMETHYLEETHER	3	F1	II	3		1 L	E2	P001 IBC02 R001	MP19	T4	TP1	LGBF	LGBF	FL	2 (D/E)	1.1.3.6	2	33	S2, S20	2350	BUTYLMETHYLEETHER			
2351	BUTYLNITRIETEN	3	F1	II	3		1 L	E2	P001 IBC02 R001	MP19	T4	TP1	LGBF	LGBF	FL	2 (D/E)	1.1.3.6	2	33	S2, S20	2351	BUTYLNITRIETEN			
2351	BUTYLNITRIETEN	3	F1	III	3		5 L	E1	P001 IBC03 LP01 R001	MP19	T2	TP1	LGBF	LGBF	FL	3 (D/E)	1.1.3.6	3	30	S2	2351	BUTYLNITRIETEN			
2352	BUTYLVINYLEETHER, GESTABILISEERD	3	F1	II	3	386	1 L	E2	P001 IBC02 R001	MP19	T4	TP1	LGBF	LGBF	FL	2 (D/E)	1.1.3.6	2	339	S2, S4, S20	2352	BUTYLVINYLEETHER, GESTABILISEERD			
2353	BUTRYLCHLORIDE	3	FC	II	3+8		1 L	E2	P001 IBC02 R001	MP19	T8	TP2	L4BH	L4BH	FL	2 (D/E)	1.1.3.6	2	338	S2, S20	2353	BUTRYLCHLORIDE			
2354	CHLORMETHYLETHYLEETHER	3	FT1	II	3+6.1		1 L	E2	P001 IBC02 R001	MP19	T7	TP1	L4BH	L4BH	FL	2 (D/E)	1.1.3.6	2	336	CV13 CV28 S19	2354	CHLORMETHYLETHYLEETHER			
2356	2-CHLOORPROPAAN (isopropylchloride)	3	F1	I	3		0	E3	P001 MP17	MP15	T11	TP2	L4BN	L4BN	FL	1 (D/E)	1.1.3.6	1	33	S2	2356	2-CHLOORPROPAAN (isopropylchloride)			
2357	CYCLOHEXYLAMINE	8	CF1	II	8+3		1 L	E2	P001 IBC02 R001	MP15	T7	TP2	L4BN	L4BN	FL	2 (D/E)	1.1.3.6	2	83	S2	2357	CYCLOHEXYLAMINE			
2358	CYCLOOCTATETRAEEN	3	F1	II	3		1 L	E2	P001 IBC02 R001	MP19	T4	TP1	LGBF	LGBF	FL	2 (D/E)	1.1.3.6	2	33	S2, S20	2358	CYCLOOCTATETRAEEN			
2359	DIALLYLAMINE	3	FTC	II	3+6.1+8		1 L	E2	P001 IBC02 R001	MP19	T7	TP1	L4BH	L4BH	FL	2 (D/E)	1.1.3.6	2	338	CV13 CV28 S19	2359	DIALLYLAMINE			
2360	DIALYLEETHER	3	FT1	II	3+6.1		1 L	E2	P001 IBC02 R001	MP19	T7	TP1	L4BH	L4BH	FL	2 (D/E)	1.1.3.6	2	336	CV13 CV28 S19	2360	DIALYLEETHER			
2361	DIISOBUTYLAMINE	3	FC	III	3+8		5 L	E1	P001 IBC03 R001	MP19	T4	TP1	L4BN	L4BN	FL	3 (D/E)	1.1.3.6	3	38	S2	2361	DIISOBUTYLAMINE			
2362	1,1-DICHLORETHAAN (ethylchloride)	3	F1	II	3		1 L	E2	P001 IBC02 R001	MP19	T4	TP1	LGBF	LGBF	FL	2 (D/E)	1.1.3.6	2	33	S2, S20	2362	1,1-DICHLORETHAAN (ethylchloride)			
2363	ETHYLMERCAPTAAN	3	F1	I	3		0	E0	P001 IBC03 LP01 R001	MP17 MP19	T11	TP2	L4BN	L4BN	FL	1 (D/E)	1.1.3.6	1	33	S2, S20	2363	ETHYLMERCAPTAAN			
2364	n-PROPYLBENZEEN	3	F1	III	3		5 L	E1	P001 IBC03 LP01 R001	MP19	T2	TP1	LGBF	LGBF	FL	3 (D/E)	1.1.3.6	3	30	S2	2364	n-PROPYLBENZEEN			
2366	DIETHYLCARBONAAT	3	F1	III	3		5 L	E1	P001 IBC03 R001	MP19	T2	TP1	LGBF	LGBF	FL	3 (D/E)	1.1.3.6	3	30	S2	2366	DIETHYLCARBONAAT			
2367	alpha-METHYLVALERALDEHYDE	3	F1	II	3		1 L	E2	P001 IBC02 R001	MP19	T4	TP1	LGBF	LGBF	FL	2 (D/E)	1.1.3.6	2	33	S2, S20	2367	alpha-METHYLVALERALDEHYDE			
2368	alpha-PINEEN	3	F1	III	3		5 L	E1	P001 IBC03 LP01 R001	MP19	T2	TP1	LGBF	LGBF	FL	3 (D/E)	1.1.3.6	3	30	S2	2368	alpha-PINEEN			

Belgisch Staatsblad d.d. 27-12-2018

http://www.emis.vito.be

UN- nr	Benaming en beschrijving 3.1.2	Klasse 2.2	Classificatiecode 2.2	Verpakkingsgroep 2.1.3	Etiketten 5.2.2	Bijzondere bepalingen 3.3	Beperkte en uitgezondere hoeveelheden 3.4.6 3.5.1.2	Verpakkingen	Verpakkingen	Verpakkingen	Verpakkingen	Mobiele tanks en		ADR-tanks		Voertuig voor tankvoer	Vervoerscategorie	Tunnelbeperkingscode (8g)	Bijzondere bepalingen			Identificatienummer van het gevaar 5.2.3	UN- nr	Benaming en beschrijving 3.1.2	
												[101]	[111]	[121]	[131]				[141]	[151]	[161]				[171]
2370	HEXEEN-1	3	F1	II	3		1L E2	[8] P001 IBC02 R001	[9B] MP19	[9C] T4	[9D] TP1	[101] T4	[111] TP1	[121] LGBF	[131] LGBF	FL	(D/E)	2	[161]	[171]	[181]	[191] S2, S20	[201] 2370	HEXEEN-1	[2] 2370
2371	ISOPENTENEN	3	F1	I	3		0 E3	P001	MP7	T11	TP2	T11	TP2	L4BN		FL	(D/E)	1				S2, S20	2371	ISOPENTENEN	
2372	1,2-BIS-(DIMETHYLAMINO)-ETHAAN	3	F1	II	3		1L E2	P001 IBC02 R001	MP17	T4	TP1	T4	TP1	LGBF		FL	(D/E)	2				S2, S20	2372	1,2-BIS-(DIMETHYLAMINO)-ETHAAN	
2373	DIETHOXYMETHAAN	3	F1	II	3		1L E2	P001 IBC02 R001	MP19	T4	TP1	T4	TP1	LGBF		FL	(D/E)	2				S2, S20	2373	DIETHOXYMETHAAN	
2374	3,3-DIETHOXYPROPEEN	3	F1	II	3		1L E2	P001 IBC02 R001	MP19	T4	TP1	T4	TP1	LGBF		FL	(D/E)	2				S2, S20	2374	3,3-DIETHOXYPROPEEN	
2375	DIETHYLSULFIDE	3	F1	II	3		1L E2	P001 IBC02 R001	MP19	T7	TP1	T7	TP1	LGBF		FL	(D/E)	2				S2, S20	2375	DIETHYLSULFIDE	
2376	2,3-DIHYDROPYRAN	3	F1	II	3		1L E2	P001 IBC02 R001	MP19	T4	TP1	T4	TP1	LGBF		FL	(D/E)	2				S2, S20	2376	2,3-DIHYDROPYRAN	
2377	1,1-DIMETHOXYETHAAN	3	F1	II	3		1L E2	P001 IBC02 R001	MP19	T7	TP1	T7	TP1	LGBF		FL	(D/E)	2				S2, S20	2377	1,1-DIMETHOXYETHAAN	
2378	2-DIMETHYLAMINOACETONITRIL	3	F1	II	3+6.1		1L E2	P001 IBC02 R001	MP19	T7	TP1	T7	TP1	L4BH	TU15	FL	(D/E)	2				S2, S20	2378	2-DIMETHYLAMINOACETONITRIL	
2379	1,3-DIMETHYLBUTYLAMINE	3	FC	II	3+8		1L E2	P001 IBC02 R001	MP19	T7	TP1	T7	TP1	L4BH		FL	(D/E)	2				S2, S20	2379	1,3-DIMETHYLBUTYLAMINE	
2380	DIMETHYLDIETHOXYSILAAN	3	F1	II	3		1L E2	P001 IBC02 R001	MP19	T4	TP1	T4	TP1	LGBF		FL	(D/E)	2				S2, S20	2380	DIMETHYLDIETHOXYSILAAN	
2381	DIMETHYLDISULFIDE	3	F1	II	3+6.1		1L E0	P001 IBC02 R001	MP19	T7	TP2	T7	TP2	L4BH	TU15	FL	(D/E)	2				S2, S20	2381	DIMETHYLDISULFIDE	
2382	DIMETHYLHYDRAZINE, SYMMETRISCH	6.1	TF1	I	6.1+3	354	0 E0	P602	MP8 MP17	T20	TP2	T20	TP2	L10CH	TU14 TU15 TE19 TE21	FL	(C/D)	1				S2, S9, S14	2382	DIMETHYLHYDRAZINE, SYMMETRISCH	
2383	DIPROPYLAMINE	3	FC	II	3+8	386	1L E2	P001 IBC02 R001	MP19	T7	TP1	T7	TP1	L4BH		FL	(D/E)	2		V8		S2, S4, S20	2383	DIPROPYLAMINE	
2384	Di-n-PROPYLEETHER	3	F1	II	3		1L E2	P001 IBC02 R001	MP19	T4	TP1	T4	TP1	LGBF		FL	(D/E)	2				S2, S20	2384	Di-n-PROPYLEETHER	
2385	ETHYLISOBUTYRAAT	3	F1	II	3		1L E2	P001 IBC02 R001	MP19	T4	TP1	T4	TP1	LGBF		FL	(D/E)	2				S2, S20	2385	ETHYLISOBUTYRAAT	
2386	1-ETHYLPIPERIDINE	3	FC	II	3+8		1L E2	P001 IBC02 R001	MP19	T7	TP1	T7	TP1	L4BH		FL	(D/E)	2				S2, S20	2386	1-ETHYLPIPERIDINE	
2387	FLUORBENZEEN	3	F1	II	3		1L E2	P001 IBC02 R001	MP19	T4	TP1	T4	TP1	LGBF		FL	(D/E)	2				S2, S20	2387	FLUORBENZEEN	
2388	FLUORTOLUENEN	3	F1	II	3		1L E2	P001 IBC02 R001	MP19	T4	TP1	T4	TP1	LGBF		FL	(D/E)	2				S2, S20	2388	FLUORTOLUENEN	
2389	FURAN	3	F1	I	3		0 E3	P001	MP7	T12	TP2	T12	TP2	L4BN		FL	(D/E)	1				S2, S20	2389	FURAN	
2390	2-JOORBUTAAN	3	F1	II	3		1L E2	P001 IBC02 R001	MP19	T4	TP1	T4	TP1	LGBF		FL	(D/E)	2				S2, S20	2390	2-JOORBUTAAN	



UN- nr	Benaming en beschrijving 3.1.2	Klasse	Classificatiecode	Verpakkingsgroep	Etiketten	Bijzondere bepalingen	Beperkte en uitgezondere hoeveelheden		Verpakkingen		Mobiële tanks en ADR-tanks		Verkeersvoorschriften		Verkeersvoorschriften (8g)	Bijzondere bepalingen				UN- nr	Benaming en beschrijving 3.1.2
							[7a]	[7b]	[8]	[9a]	[9b]	[10]	[11]	[12]		[13]	[14]	[15]	[16]		
2391	JODMETHYLPROPANEN	3	F1	II	3		1 L	E2	R001 IBC02 R001	MP19	T4	TP1	LGBF	FL	2 (D/E)	1.1.3.6 Tunnelbepaling	FL	2 (D/E)	1.1.3.6 Tunnelbepaling	2391	JODMETHYLPROPANEN
2392	JOODPROPANEN	3	F1	III	3		5 L	E1	P001 IBC03 LP01 R001	MP19	T2	TP1	LGBF	FL	3 (D/E)			S2 S20	2392	JOODPROPANEN	
2393	ISOBUTYLFORMIAAT	3	F1	II	3		1 L	E2	P001 IBC02 R001	MP19	T4	TP1	LGBF	FL	2 (D/E)			S2 S20	2393	ISOBUTYLFORMIAAT	
2394	ISOBUTYLPROPIONAAT	3	F1	III	3		5 L	E1	P001 IBC03 LP01 R001	MP19	T2	TP1	LGBF	FL	3 (D/E)			S2	2394	ISOBUTYLPROPIONAAT	
2395	ISOBUTYRYLCHLORIDE	3	FC	II	3+8		1 L	E2	P001 IBC02 R001	MP19	T7	TP2	L4BH	FL	2 (D/E)			S2 S20	2395	ISOBUTYRYLCHLORIDE	
2396	METHACRYLALDEHYDE, GESTABILISEERD	3	FT1	II	3+6.1	386	1 L	E2	P001 IBC02 R001	MP19	T7	TP1	L4BH	FL	2 (D/E)	V8	CV13 S2, S4, CV28	S19	2396	METHACRYLALDEHYDE, GESTABILISEERD	
2397	3-METHYLBUTAN-2-ON	3	F1	II	3		1 L	E2	P001 IBC02 R001	MP19	T4	TP1	LGBF	FL	2 (D/E)			S2 S20	2397	3-METHYLBUTAN-2-ON	
2398	METHYL-tert-BUTYLETHER	3	F1	II	3		1 L	E2	P001 IBC02 R001	MP19	T7	TP1	LGBF	FL	2 (D/E)			S2 S20	2398	METHYL-tert-BUTYLETHER	
2399	1-METHYLPYRIDINE	3	FC	II	3+8		1 L	E2	P001 IBC02 R001	MP19	T7	TP1	L4BH	FL	2 (D/E)			S2 S20	2399	1-METHYLPYRIDINE	
2400	METHYLSOVALERAAT	3	F1	II	3		1 L	E2	P001 IBC02 R001	MP19	T4	TP1	LGBF	FL	2 (D/E)			S2 S20	2400	METHYLSOVALERAAT	
2401	PIPERIDINE	8	CF1	I	8+3		0	E0	P001 IBC02 R001	MP8 MP17	T10	TP2	L10BH	FL	1 (D/E)			S2, S14	2401	PIPERIDINE	
2402	PROPAANTHOLEN (propylmercaptanen)	3	F1	II	3		1 L	E2	P001 IBC02 R001	MP19	T4	TP1	LGBF	FL	2 (D/E)			S2 S20	2402	PROPAANTHOLEN (propylmercaptanen)	
2403	ISOPROPENYLACETAAT	3	F1	II	3		1 L	E2	P001 IBC02 R001	MP19	T4	TP1	LGBF	FL	2 (D/E)			S2 S20	2403	ISOPROPENYLACETAAT	
2404	PROPIONITRIL	3	FT1	II	3+6.1		1 L	E0	P001 IBC02 R001	MP19	T7	TP1	L4BH	FL	2 (D/E)			CV13 S2, CV28	2404	PROPIONITRIL	
2405	ISOPROPYLBUTYRAAT	3	F1	III	3		5 L	E1	P001 IBC03 LP01 R001	MP19	T2	TP1	LGBF	FL	3 (D/E)			S2	2405	ISOPROPYLBUTYRAAT	
2406	ISOPROPYLSOBOUTYRAAT	3	F1	II	3		1 L	E2	P001 IBC02 R001	MP19	T4	TP1	LGBF	FL	2 (D/E)			S2, S20	2406	ISOPROPYLSOBOUTYRAAT	
2407	ISOPROPYLCHELOORFORMIAAT	6.1	TFC	I	6.1+3	354	0	E0	P602	MP8 MP17					1 (D)			CV1 S2, S9, CV13 S14	2407	ISOPROPYLCHELOORFORMIAAT	
2409	ISOPROPYLPROPIONAAT	3	F1	II	3		1 L	E2	P001 IBC02 R001	MP19	T4	TP1	LGBF	FL	2 (D/E)			S2 S20	2409	ISOPROPYLPROPIONAAT	
2410	1,2,3,6-TETRAHYDROPYRIDINE	3	F1	II	3		1 L	E2	P001 IBC02 R001	MP19	T4	TP1	LGBF	FL	2 (D/E)			S2 S20	2410	1,2,3,6-TETRAHYDROPYRIDINE	
2411	BUTYRONITRIL	3	FT1	II	3+6.1		1 L	E2	P001 IBC02 R001	MP19	T7	TP1	L4BH	FL	2 (D/E)			CV13 S2, CV28	2411	BUTYRONITRIL	
2412	TETRAHYDROTHIOFEEN	3	F1	II	3		1 L	E2	P001 IBC02 R001	MP19	T4	TP1	LGBF	FL	2 (D/E)			S2, S20	2412	TETRAHYDROTHIOFEEN	



UN- nr	Benaming en beschrijving 3.1.2	Klasse	Classificatiecode	Verpakkingsgroep	Etiketten	Bijzondere bepalingen	Bepaalde en uitgezonde hoeveelheden 3.4.6 3.5.1.2	Verpakkingsinst. ucties	Bijzondere verpakkingvoorschriften	Gezamenlijke verpakking	Instructies	Mobiele tanks en	Bijzondere bepalingen	Tankcode	ADR-tanks	Voertuig voor	Vervoerscategorie	Tunnelepeking	Code (8)	Coll	Losgestort	Bijzondere bepalingen	Identificatienummer van het gevaar	UN- nr	Benaming en beschrijving 3.1.2
[11]	[2]	[3]	[3a]	[4]	[5]	[6]	[7a]	[8]	[9a]	[9b]	[10]	[11]	[12]	[13]	[14]	[15]	[16]	[17a]	[18]	[19]	[20]	[21]	[22]	[23]	
2413	TETRAPROPYLOTHIOTANNAAT	3	F1	III	3		5 L	P001 IBC03 LP01 R001		MP19	T4	TP1	LGBF		FL	3 (D/E)	1.1.3.6 9.1.2	3	V12		S2	30	2413	TETRAPROPYLOTHIOTANNAAT	
2414	THIOFEEN	3	F1	II	3		1 L	P001 IBC02 R001		MP19	T4	TP1	LGBF		FL	2 (D/E)				S2, S20	33	2414	THIOFEEN		
2416	TRIMETHYLBORAAAT	3	F1	II	3		1 L	P001 IBC02 R001		MP19	T7	TP1	LGBF		FL	2 (D/E)				S2, S20	33	2416	TRIMETHYLBORAAAT		
2417	CARBONYLFLUORIDE	2	2TC		2.3 + 8		0	P200		MP9	(M)		PxBH (M) T4 TT9		AT	1 (C/D)				S14	268	2417	CARBONYLFLUORIDE		
2418	ZWAVELTETRAFLUORIDE	2	2TC		2.3 + 8		0	P200		MP9										S14	268	2418	ZWAVELTETRAFLUORIDE		
2419	BROOMTRIFLUORETHYLEEN (BROOMTRIFLUORETHEEN)	2	2F		2.1	662	0	P200		MP9	(M)		PxBN (M) T4 TT9		FL	2 (B/D)				S2, S20	23	2419	BROOMTRIFLUORETHYLEEN (BROOMTRIFLUORETHEEN)		
2420	HEXAFLUORACETON	2	2TC		2.3 + 8		0	P200		MP9	(M)		PxBH (M) T4 TT9		AT	1 (C/D)				S14	268	2420	HEXAFLUORACETON		
2421	DISTIKSTOFTRIOXIDE	2	2TOC																				2421	DISTIKSTOFTRIOXIDE	
2422	OCTAFLUOR-2-BUTEEN (KOELGAS R 1318)	2	2A		2.2	662	120 ml	P200		MP9	(M)		PxBN (M) T4 TT9		AT	3 (C/E)						20	2422	OCTAFLUOR-2-BUTEEN (KOELGAS R 1318)	
2424	OCTAFLUORPROPAAN (KOELGAS R 218)	2	2A		2.2	662	120 ml	P200		MP9	T50 (M)		PxBN (M) T4 TT9		AT	3 (C/E)						20	2424	OCTAFLUORPROPAAN (KOELGAS R 218)	
2426	AMMONIUMNITRAAT, VLOEIBAAR, warme geconcentreerde oplossing met een concentratie van meer dan 80 % maar niet meer dan 93 %	5.1	O1		5.1	252 644	0	E0			T7				AT	0 (E)				S23	59	2426	AMMONIUMNITRAAT, VLOEIBAAR, warme geconcentreerde oplossing met een concentratie hoger dan 80 % maar niet meer dan 93 %		
2427	KALIUMCHLORAAAT, OPLOSSING IN WATER	5.1	O1	II	5.1		1 L	P504 IBC02 R001		MP2	T4	TP1	L4BN		AT	2 (E)						50	2427	KALIUMCHLORAAAT, OPLOSSING IN WATER	
2427	KALIUMCHLORAAAT, OPLOSSING IN WATER	5.1	O1	III	5.1		5 L	P504 IBC02 R001		MP2	T4	TP1	LGBV		AT	3 (E)						50	2427	KALIUMCHLORAAAT, OPLOSSING IN WATER	
2428	NATRIUMCHLORAAAT, OPLOSSING IN WATER	5.1	O1	II	5.1		1 L	P504 IBC02 R001		MP2	T4	TP1	L4BN		AT	2 (E)						50	2428	NATRIUMCHLORAAAT, OPLOSSING IN WATER	
2428	NATRIUMCHLORAAAT, OPLOSSING IN WATER	5.1	O1	III	5.1		5 L	P504 IBC02 R001		MP2	T4	TP1	LGBV		AT	3 (E)						50	2428	NATRIUMCHLORAAAT, OPLOSSING IN WATER	
2429	CALCIUMCHLORAAAT, OPLOSSING IN WATER	5.1	O1	II	5.1		1 L	P504 IBC02 R001		MP2	T4	TP1	L4BN		AT	2 (E)						50	2429	CALCIUMCHLORAAAT, OPLOSSING IN WATER	
2429	CALCIUMCHLORAAAT, OPLOSSING IN WATER	5.1	O1	III	5.1		5 L	P504 IBC02 R001		MP2	T4	TP1	LGBV		AT	3 (E)						50	2429	CALCIUMCHLORAAAT, OPLOSSING IN WATER	
2430	ALKYLFENOLEN, VAST, N.E.G. (met inbegrip van de C2 tot C12 homologen)	8	C4	I	8		0	P002 IBC07		MP18	T6	TP33	S10AN L10BH		AT	1 (E)				V10	S20	88	2430	ALKYLFENOLEN, VAST, N.E.G. (met inbegrip van de C2 tot C12 homologen)	
2430	ALKYLFENOLEN, VAST, N.E.G. (met inbegrip van de C2 tot C12 homologen)	8	C4	II	8		1 kg	P002 IBC08	B4	MP10	T3	TP33	SGAN L4BN		AT	2 (E)				V11		80	2430	ALKYLFENOLEN, VAST, N.E.G. (met inbegrip van de C2 tot C12 homologen)	
2430	ALKYLFENOLEN, VAST, N.E.G. (met inbegrip van de C2 tot C12 homologen)	8	C4	III	8		5 kg	P002 IBC08 LP02 R001	B3	MP10	T1	TP33	SGAV L4BN		AT	3 (E)				VC1 VC2 AP7		80	2430	ALKYLFENOLEN, VAST, N.E.G. (met inbegrip van de C2 tot C12 homologen)	

UN- nr	Benaming en beschrijving 3.1.2	Klasse	Classificatiecode	Verpakkingsgroep	Etiketten	Bijzondere bepalingen	Bepaalde en uitgezonde hoeveelheden	Verpakkingsinstructies	Verpakkingen		Mobiele tanks en	Bijzondere bepalingen	ADR-tanks	Voertuig voor	Vervoerscategorie	Tunnelbeperking	Bijzondere bepalingen			Identificatienummer van het gevaar	UN- nr	Benaming en beschrijving 3.1.2	
									Bijzondere verpakkingen	Bijzondere verpakkingen							1.1.3.6	Losgestort	Laden, lossen en behandeling				Explootatie
[11]	[2]	[3a]	[3b]	[4]	[5]	[6]	[7a]	[7b]	[8]	[9a]	[10]	[11]	[12]	[13]	[14]	[15]	[16]	[17]	[18]	[19]	[20]	[21]	[2]
2431	ANISIDINEN	6.1	T1	III	6.1		5 L	P001 IBC03 LP01 R001	MP19	T4	TP1	L4BH	TU15 TE19	AT	(E)	2	V12		CV13 CV28	S9	60	2431	ANISIDINEN
2432	N,N-DIETHYLANILINE	6.1	T1	III	6.1	279	5 L	P001 IBC03 LP01 R001	MP19	T4	TP1	L4BH	TU15 TE19	AT	(E)	2	V12		CV13 CV28	S9	60	2432	N,N-DIETHYLANILINE
2433	CHLOORNITROTOLUENEN, VLOEIBAAR	6.1	T1	III	6.1		5 L	P001 IBC03 LP01 R001	MP19	T4	TP1	L4BH	TU15 TE19	AT	(E)	2	V12		CV13 CV28	S9	60	2433	CHLOORNITROTOLUENEN, VLOEIBAAR
2434	DIBENZYLIDICHOORSILAN	8	C3	II	8		0	P010	MP15	T10	TP2 TP7	L4BN		AT	(E)	2					X80	2434	DIBENZYLIDICHOORSILAN
2435	ETHYLENYLDICHOORSILAN	8	C3	II	8		0	P010	MP15	T10	TP2 TP7	L4BN		AT	(E)	2					X80	2435	ETHYLENYLDICHOORSILAN
2436	THIOAZIJNZUUR	3	F1	II	3		1 L	P001 IBC02 R001	MP19	T4	TP1	LGBF		FL	(D/E)	2				S2, S20	33	2436	THIOAZIJNZUUR
2437	METHYLENYLDICHOORSILAN	8	C3	II	8		0	P010	MP15	T10	TP2 TP7	L4BN		AT	(E)	2					X80	2437	METHYLENYLDICHOORSILAN
2438	TRIMETHYLACETYLCHLORIDE (pivaloychloride)	6.1	TFC	I	6.1 + 3 + 8		0	P001	MP8 MP17	T14	TP2	L10CH	TU14 TU15 TE19 TE21	FL	(C/D)	1			CV1 CV13 CV28	S2, S9, S14	663	2438	TRIMETHYLACETYLCHLORIDE (pivaloychloride)
2439	NATRIUMWATERSTOF- DIFLUORIDE (natriumbifluoride)	8	C2	II	8		1 kg	P002 IBC08	MP10	T3	TP33	SGAN		AT	(E)	2	V11				80	2439	NATRIUMWATERSTOF- DIFLUORIDE (natriumbifluoride)
2440	TINTIETRACHLORIDE- PENTAHYDRAAT	8	C2	III	8		5 kg	P002 LP02 R001	MP10	T1	TP33	SGAV		AT	(E)	3		VC1 VC2 AP7			80	2440	TINTIETRACHLORIDE- PENTAHYDRAAT
2441	TITANTRICHLORIDE, PYROFOOR of TITANTRICHLORIDE, MENGSELS, PYROFOOR	4.2	SC4	I	4.2 + 8	537	0	P404	MP13						(E)	0	V1			S20		2441	TITANTRICHLORIDE, PYROFOOR of TITANTRICHLORIDE, MENGSELS, PYROFOOR
2442	TRICHOORACETYLCHLORIDE	8	C3	II	8		0	P001	MP15	T7	TP2	L4BN		AT	(E)	2					X80	2442	TRICHOORACETYLCHLORIDE
2443	VANADIUMOXITRICHLORIDE	8	C1	II	8		1 L	P001 IBC02	MP15	T7	TP2	L4BN		AT	(E)	2					80	2443	VANADIUMOXITRICHLORIDE
2444	VANADIUMTETRACHLORIDE	8	C1	I	8		0	P802	MP17 MP10	T10 T1	TP2 TP33	L10BH SGAH L4BH		AT	(E)	1				S20	X88	2444	VANADIUMTETRACHLORIDE
2446	NITRORESOLEN, VAST	6.1	T2	III	6.1		5 kg	P002 IBC08 LP02 R001	MP10	T1	TP33	SGAH L4BH	TU15 TE19	AT	(E)	2		VC1 VC2 AP7	CV13 CV28	S9	60	2446	NITRORESOLEN, VAST
2447	FOSFOR, WIT, GESMOLTEN	4.2	ST3	I	4.2 + 6.1		0	E0		T21	TP3 TP7 TP26	L10DH (+)	TU14 TU16 TU21 TE3, TE21	AT	(B/E)	0				S20	446	2447	FOSFOR, WIT, GESMOLTEN
2448	ZWAVEL, GESMOLTEN	4.1	F3	III	4.1	538	0	E0	MP9	T1	TP3	LGBV (+)	TU7 TE4, TE6	AT	(E)	3					44	2448	ZWAVEL, GESMOLTEN
2451	STIKSTOFTRIFLUORIDE	2	20		2.2 + 5.1	662	0	P200	MP9	(M)		PXBN (M)	T4 TT9	AT	(C/E)	3		CV9 CV10 CV36		25	2451	STIKSTOFTRIFLUORIDE	
2452	ETHYLACETYLEEN, GESTABILISEERD	2	2F		2.1 662	386	0	P200	MP9	(M)		PXBN (M)	T4 TT9	FL	(B/D)	2	V8		CV9 CV10 CV36	S2, S4, S20	239	2452	ETHYLACETYLEEN, GESTABILISEERD
2453	ETHYLFLUORIDE (KOELGAS R. 161)	2	2F		2.1 662	662	0	P200	MP9	(M)		PXBN (M)	T4 TT9	FL	(B/D)	2		CV9 CV10 CV36	S2, S20	23	2453	ETHYLFLUORIDE (KOELGAS R. 161)	

UN- nr	Benaming en beschrijving 3.1.2	Klasse	Classificatiecode	Verpakkingsgroep	Etiketten	Bijzondere bepalingen	Beperkte en uitgezondeerde hoeveelheden	Verpakkingsinstructies	Bijzondere verpakkingsschrijven	Gezamenlijke verpakking	Instructies	Mobiele tanks en	ADR-tanks	Voertuig voor	Vervoerscategorie	Tunnelbeperkingscode (8.6)	Coll	Losgestort	Behandelen, lossen en laden	Bijzondere bepalingen	Identificatienummer van het gevaar	UN- nr	Benaming en beschrijving 3.1.2
[11]	[2]	[3a]	[3b]	[4]	[5]	[6]	[7a]	[7b]	[8]	[9a]	[9b]	[10]	[11]	[12]	[13]	[14]	[15]	[16]	[17]	[18]	[19]	[20]	[1]
2454	METHYLFLUORIDE (KOELGAS R 41)	2	2F		2.1	662	0	E0	P200		MP9	(M)	FL	FL	2	(B/D)			CV9 CV10 CV36	S2, S20	2454	METHYLFLUORIDE (KOELGAS R 41)	
2455	METHYLNITRIET	2	2A																			2455	METHYLNITRIET
2456	2-CHLOORPROPEEN	3	F1	I	3		0	E3	P001		MP7	T11	L4BN	FL	1	(D/E)				S2, S20	2456	2-CHLOORPROPEEN	
2457	2,3-DIMETHYLBUTAAN	3	F1	II	3		1 L	E2	P001 IBC02 R001		MP19	T7	LGBF	FL	2	(D/E)				S2, S20	2457	2,3-DIMETHYLBUTAAN	
2458	HEXADIENEN	3	F1	II	3		1 L	E2	P001 IBC02 R001		MP19	T4	LGBF	FL	2	(D/E)				S2, S20	2458	HEXADIENEN	
2459	2-METHYL-1-BUTEEN	3	F1	I	3		0	E3	P001		MP7	T11	L4BN	FL	1	(D/E)				S2, S20	2459	2-METHYL-1-BUTEEN	
2460	2-METHYL-2-BUTEEN	3	F1	II	3		1 L	E2	P001 IBC02	B8	MP19	T7	L1,5BN	FL	2	(D/E)				S2, S20	2460	2-METHYL-2-BUTEEN	
2461	METHYLPENTADIENEN	3	F1	II	3		1 L	E2	P001 IBC02 R001		MP19	T4	LGBF	FL	2	(D/E)				S2, S20	2461	METHYLPENTADIENEN	
2463	ALUMINIUMHYDRIDE	4.3	W2	I	4.3		0	E0	P403		MP2	T3	SGAN	AT	1	(E)	V1			CV23	2463	ALUMINIUMHYDRIDE	
2464	BERYLLIUMNITRAAT	5.1	OT2	II	5.1 + 6.1		1 kg	E2	P002 IBC08	B4	MP2	T3	SGAN	AT	2	(E)	V11			CV24 CV28	2464	BERYLLIUMNITRAAT	
2465	DICHLORISOCYANUURZUUR, DROOG of DICHLORISOCYANUURZURE ZOUTEN	5.1	O2	II	5.1	135	1 kg	E2	P002 IBC08	B4	MP10	T3	SGAN	AT	2	(E)	V11			CV24	2465	DICHLORISOCYANUURZUUR, DROOG of DICHLORISOCYANUURZURE ZOUTEN	
2466	KALIUMSUPEROXIDE	5.1	O2	I	5.1		0	E0	P503 IBC06		MP2	T3	SGAN	AT	1	(E)	V10			CV24	2466	KALIUMSUPEROXIDE	
2468	TRICHLORISOCYANUURZUUR, DROOG	5.1	O2	II	5.1		1 kg	E2	P002 IBC08	B4	MP10	T3	SGAN	AT	2	(E)	V11			CV24	2468	TRICHLORISOCYANUURZUUR, DROOG	
2469	ZINKBROMAAT	5.1	O2	III	5.1		5 kg	E1	P002 IBC08 LP02 R001	B3	MP10	T1	SGAV	AT	3	(E)				VC1 VC2 AP6 AP7	2469	ZINKBROMAAT	
2470	FENYLACETONITRIL, VLOEIBAAR (benzylcyanide)	6.1	T1	III	6.1		5 L	E1	P001 IBC03 LP01 R001		MP19	T4	L4BH	AT	2	(E)	V12			CV13 CV28	60	2470	FENYLACETONITRIL, VLOEIBAAR (benzylcyanide)
2471	OSMIUMTETROXIDE	6.1	T5	I	6.1		0	E5	P002 IBC07	PP30	MP18	T6	S10AH	AT	1	(C/E)	V10			CV1 CV13 CV28	66	2471	OSMIUMTETROXIDE
2473	NATRIUMARSANILAAT	6.1	T3	III	6.1		5 kg	E1	P002 IBC08 LP02 R001	B3	MP10	T1	SGAH L4BH	AT	2	(E)				VC1 VC2 AP7	60	2473	NATRIUMARSANILAAT
2474	THIOFOSGEEEN	6.1	T1	I	6.1	279, 354	0	E0	P602		MP8 MP17	T20	L10CH	AT	1	(C/D)				CV1 CV13 CV28	66	2474	THIOFOSGEEEN
2475	VANADIUMTRICHLORIDE	8	C2	III	8		5 kg	E1	P002 IBC08 LP02 R001	B3	MP10	T1	SGAV	AT	3	(E)				VC1 VC2 AP7	80	2475	VANADIUMTRICHLORIDE
2477	METHYLISOTHIOCYANAAT	6.1	TF1	I	6.1 + 3	354	0	E0	P602		MP8 MP17	T20	L10CH	FL	1	(C/D)				CV1 CV13 CV28	663	2477	METHYLISOTHIOCYANAAT

UN- nr	Benaming en beschrijving 3.1.2	Klasse	Classificatiecode	Verpakkingsgroep	Etiketten	Bijzondere bepalingen	Beperkte en uitgezondeerde hoeveelheden		Verpakkingsinstructies	Verpakkingen		Gezamenlijke verpakking	Instructies	Mobiële tanks en		ADR-tanks		Voertuig voor tankvoer	Vervoercategorie	Tunnelbeperkingscode (8.6)	Bijzondere bepalingen				Identificatienummer van het gevaar	UN- nr	Benaming en beschrijving 3.1.2
							[7.2.1]	[7.2.2]		[8.1]	[9.1]			[9.2]	[9.3]	[9.4]	[9.5]				[9.6]	[9.7]	[9.8]	[9.9]			
2478	ISOCYANATEN, BRANDBAAR, GIFTIG, N.E.G. of ISOCYANAAT, OPLOSSING, BRANDBAAR, GIFTIG, N.E.G.	3	FT1	II	3 + 6.1	274 539	1L E2	P001 IBC02	[9.1]	[9.2]	MP19	T11	TP2 TP27	L4BH	TU15	FL	2 (D/E)	[16]	[17]	[18]	[19]	[20]	2478	ISOCYANATEN, BRANDBAAR, GIFTIG, N.E.G. of ISOCYANAAT, OPLOSSING, BRANDBAAR, GIFTIG, N.E.G.			
2478	ISOCYANATEN, BRANDBAAR, GIFTIG, N.E.G. of ISOCYANAAT, OPLOSSING, BRANDBAAR, GIFTIG, N.E.G.	3	FT1	III	3 + 6.1	274	5L E1	P001 IBC03 R001			MP19	T7	TP1 TP28	L4BH	TU15	FL	3 (D/E)	V12	CV13 CV28	S2	36	2478	ISOCYANATEN, BRANDBAAR, GIFTIG, N.E.G. of ISOCYANAAT, OPLOSSING, BRANDBAAR, GIFTIG, N.E.G.				
2480	METHYLISOCYANAAT	6.1	TF1	I	6.1 + 3	354	0 E0	P601			MP2	T22	TP2	L15CH	TU14 TU15 TE19 TE21	FL	1 (C/D)		CV1 CV13 CV28	S2, S9, S14	663	2480	METHYLISOCYANAAT				
2481	ETHYLISOCYANAAT	6.1	TF1	I	6.1 + 3	354	0 E0	P602			MP8 MP17	T20	TP2	L15CH	TU14 TU15 TE19 TE21	FL	1 (C/D)		CV1 CV13 CV28	S2, S9, S14	663	2481	ETHYLISOCYANAAT				
2482	n-PROPYLISOCYANAAT	6.1	TF1	I	6.1 + 3	354	0 E0	P602			MP8 MP17	T20	TP2	L10CH	TU14 TU15 TE19 TE21	FL	1 (C/D)		CV1 CV13 CV28	S2, S9, S14	663	2482	n-PROPYLISOCYANAAT				
2483	ISOPROPYLISOCYANAAT	6.1	TF1	I	6.1 + 3	354	0 E0	P602			MP8 MP17	T20	TP2	L10CH	TU14 TU15 TE19 TE21	FL	1 (C/D)		CV1 CV13 CV28	S2, S9, S14	663	2483	ISOPROPYLISOCYANAAT				
2484	tert-BUTYLISOCYANAAT	6.1	TF1	I	6.1 + 3	354	0 E0	P602			MP8 MP17	T20	TP2	L10CH	TU14 TU15 TE19 TE21	FL	1 (C/D)		CV1 CV13 CV28	S2, S9, S14	663	2484	tert-BUTYLISOCYANAAT				
2485	n-BUTYLISOCYANAAT	6.1	TF1	I	6.1 + 3	354	0 E0	P602			MP8 MP17	T20	TP2	L10CH	TU14 TU15 TE19 TE21	FL	1 (C/D)		CV1 CV13 CV28	S2, S9, S14	663	2485	n-BUTYLISOCYANAAT				
2486	ISOBUTYLISOCYANAAT	6.1	TF1	I	6.1 + 3	354	0 E0	P602			MP8 MP17	T20	TP2	L10CH	TU14 TU15 TE19 TE21	FL	1 (C/D)		CV1 CV13 CV28	S2, S9, S14	663	2486	ISOBUTYLISOCYANAAT				
2487	FENYLISOCYANAAT	6.1	TF1	I	6.1 + 3	354	0 E0	P602			MP8 MP17	T20	TP2	L10CH	TU14 TU15 TE19 TE21	FL	1 (C/D)		CV1 CV13 CV28	S2, S9, S14	663	2487	FENYLISOCYANAAT				
2488	CYCLOHEXYLISOCYANAAT	6.1	TF1	I	6.1 + 3	354	0 E0	P602			MP8 MP17	T20	TP2	L10CH	TU14 TU15 TE19 TE21	FL	1 (C/D)		CV1 CV13 CV28	S2, S9, S14	663	2488	CYCLOHEXYLISOCYANAAT				
2490	DICHLORISOPROPYLETHER	6.1	T1	II	6.1		100 ml E4	P001 IBC02			MP15	T7	TP2	L4BH	TU15 TE19	AT	2 (D/E)		CV13 CV28	S9, S19	60	2490	DICHLORISOPROPYLETHER				
2491	ETHANOLAMINE of ETHANOLAMINE, OPLOSSING	8	C7	III	8		5L E1	P001 IBC03 LP01 R001			MP19	T4	TP1	L4BN		AT	3 (E)	V12			80	2491	ETHANOLAMINE of ETHANOLAMINE, OPLOSSING				
2493	HEXAMETHYLEENIMINE	3	FC	II	3 + 8		1L E2	P001 IBC02			MP19	T7	TP1	L4BH		FL	2 (D/E)				338	2493	HEXAMETHYLEENIMINE				
2495	JOODPENTAFLORIDE	5.1	OTC	I	5.1 + 8.1 + 8		0 E0	P200			MP2		L10DH	TU3	AT	1 (B/E)			CV24 CV28	S20 S20	568	2495	JOODPENTAFLORIDE				
2496	PROPIONZUURANHYDRIDE	8	C3	III	8		5L E1	P001 IBC03 LP01 R001			MP19	T4	TP1	L4BN		AT	3 (E)	V12			80	2496	PROPIONZUURANHYDRIDE				

UN- nr	Benaming en beschrijving 3.1.2	Klasse	Classificatiecode	Verpakkingsgroep	Etiketten	Bijzondere bepalingen	Beperkte en uitgezondeerde hoeveelheden		Verpakkingen		Mobiële tanks en ADR-tanks		Vervoerscategorie		Bijzondere bepalingen				Identificatienummer van het gevaar	UN- nr	Benaming en beschrijving 3.1.2	
							3.4.6	3.5.1.2	Bijzondere verpakkingen	Gezamenlijke verpakking	Instructies	4.2.2 en 7.3.2	4.2.5.3	Tankcode	Bijzondere bepalingen	1.1.3.6	1.1.3.6	1.1.3.6				1.1.3.6
[11]	[2]	[3]	[4]	[5]	[6]	[7]	[8]	[9]	[10]	[11]	[12]	[13]	[14]	[15]	[16]	[17]	[18]	[19]	[20]	[21]	[22]	[23]
2498	1.2.3.6. TETRAHYDROBENZALDEHYDE	3	F1	III	3		E1	5 L	IBC03 LP01 R001	MP19	T2	TP1	LGBF	TU15 TE19	FL	3 (D/E)	V12	VC1 VC2 AP7	S2	30	2498	1.2.3.6. TETRAHYDROBENZALDEHYDE
2501	TRIS-(1-AZIRIDINYL)-FOSFINEOXIDE, OPLOSSING	6.1	T1	II	6.1		E4	100 ml	IBC02	MP15	T7	TP2	L4BH	TU15 TE19	AT	2 (D/E)	V12	VC1 VC2 AP7	S9	60	2501	TRIS-(1-AZIRIDINYL)-FOSFINEOXIDE, OPLOSSING
2501	TRIS-(1-AZIRIDINYL)-FOSFINEOXIDE, OPLOSSING	6.1	T1	III	6.1		E1	5 L	IBC03 LP01 R001	MP19	T4	TP1	L4BH	TU15 TE19	AT	2 (E)	V12	VC1 VC2 AP7	S9	60	2501	TRIS-(1-AZIRIDINYL)-FOSFINEOXIDE, OPLOSSING
2502	VALERYLCHLORIDE (valerieanzuurchloride)	8	CF1	II	8+3		E2	1 L	IBC02	MP15	T7	TP2	L4BN	TU15 TE19	FL	2 (D/E)	V12	VC1 VC2 AP7	S2	83	2502	VALERYLCHLORIDE (valerieanzuurchloride)
2503	ZIRKONIUMTETRACHLORIDE	8	C2	III	8		E1	5 kg	IBC08 LP02 R001	MP10	T1	TP33	SGAV	TU15 TE19	AT	3 (E)	V12	VC1 VC2 AP7	S9	80	2503	ZIRKONIUMTETRACHLORIDE
2504	TETRABROOMETHAAN (acetyleen-tetrabromide)	6.1	T1	III	6.1		E1	5 L	IBC03 LP01 R001	MP19	T4	TP1	L4BH	TU15 TE19	AT	2 (E)	V12	VC1 VC2 AP7	S9	60	2504	TETRABROOMETHAAN (acetyleen-tetrabromide)
2505	AMMONIUMFLUORIDE	6.1	T5	III	6.1		E1	5 kg	IBC08 LP02 R001	MP10	T1	TP33	SGAV	TU15 TE19	AT	2 (E)	V12	VC1 VC2 AP7	S9	60	2505	AMMONIUMFLUORIDE
2506	AMMONIUMWATERSTOF-SULFAAT (ammoniumsulfaat)	8	C2	II	8		E2	1 kg	IBC08 LP02 R001	MP10	T3	TP33	SGAV	TU15 TE19	AT	2 (E)	V12	VC1 VC2 AP7	S9	80	2506	AMMONIUMWATERSTOF-SULFAAT (ammoniumsulfaat)
2507	HEXACHLOORPLATINAZUUR, VAST	8	C2	III	8		E1	5 kg	IBC08 LP02 R001	MP10	T1	TP33	SGAV	TU15 TE19	AT	3 (E)	V12	VC1 VC2 AP7	S9	80	2507	HEXACHLOORPLATINAZUUR, VAST
2508	MOLYBDEENPENTACHLORIDE	8	C2	III	8		E1	5 kg	IBC08 LP02 R001	MP10	T1	TP33	SGAV	TU15 TE19	AT	3 (E)	V12	VC1 VC2 AP7	S9	80	2508	MOLYBDEENPENTACHLORIDE
2509	KALIUMWATERSTOF-SULFAAT (kaliumsulfaat)	8	C2	II	8		E2	1 kg	IBC08 LP02 R001	MP10	T3	TP33	SGAV	TU15 TE19	AT	2 (E)	V12	VC1 VC2 AP7	S9	80	2509	KALIUMWATERSTOF-SULFAAT (kaliumsulfaat)
2511	alpha-CHLOORPROPIONZUUR	8	C3	III	8		E1	5 L	IBC03 LP01 R001	MP19	T4	TP2	L4BN	TU15 TE19	AT	3 (E)	V12	VC1 VC2 AP7	S9	80	2511	alpha-CHLOORPROPIONZUUR
2512	AMINOFENOLEN (o-, m-, p-)	6.1	T2	III	6.1		E1	5 kg	IBC08 LP02 R001	MP10	T1	TP33	SGAV	TU15 TE19	AT	2 (E)	V12	VC1 VC2 AP7	S9	60	2512	AMINOFENOLEN (o-, m-, p-)
2513	BROOMACETYL-BROMIDE	8	C3	II	8		E2	1 L	IBC02	MP15	T8	TP2	L4BN	TU15 TE19	AT	2 (E)	V12	VC1 VC2 AP7	S2	X80	2513	BROOMACETYL-BROMIDE
2514	BROOMBENZEEN	3	F1	III	3		E1	5 L	IBC03 LP01 R001	MP19	T2	TP1	LGBF	TU15 TE19	FL	3 (D/E)	V12	VC1 VC2 AP7	S2	30	2514	BROOMBENZEEN
2515	BROMOFORM	6.1	T1	III	6.1		E1	5 L	IBC03 LP01 R001	MP19	T4	TP1	L4BH	TU15 TE19	AT	2 (E)	V12	VC1 VC2 AP7	S9	60	2515	BROMOFORM
2516	TETRABROOMKOOLSTOF	6.1	T2	III	6.1		E1	5 kg	IBC08 LP02 R001	MP10	T1	TP33	SGAV	TU15 TE19	AT	2 (E)	V12	VC1 VC2 AP7	S9	60	2516	TETRABROOMKOOLSTOF

UN- nr	Benaming en beschrijving 3.1.2	Klasse 2.2	Classificatiecode 2.2	Verpakkingsgroep 2.1.3	Etiketten 5.2.2	Bijzondere bepalingen 3.3	Beperkte en uitgezondeerde hoeveelheden 3.4.6 3.5.1.2	Verpakkingsinstructies 4.4	Verpakkingen		Mobiele tanks en 4.2.2 en 7.3.2	ADR-tanks	Voertuig voor 9.1.2	Vervoerscategorie 1.1.3.6 (8.9)	Bijzondere bepalingen			Identificatienummer van het gevaar 5.3.2.3	UN- nr	Benaming en beschrijving 3.1.2		
									Bijzondere verpakkingen 4.1.4	Gezamenlijke verpakking 4.1.10					Tankcode	Bijzondere bepalingen 4.3/5/6/8.4	Voertuig voor 9.1.2				Vervoerscategorie 1.1.3.6 (8.9)	Losgestort 7.3.3
[11]	[2]	[3a]	[3b]	[4]	[5]	[6]	[7a]	[7b]	[8]	[9a]	[10]	[11]	[12]	[13]	[14]	[15]	[16]	[17]	[18]	[19]	[20]	[21]
2517	1-CHLOOR-1,1-DIFLUORETHAAN (KOELGAS R 142B)	2	2F	I	2.1	662	0	P200		MP9	T50 (M)		FL	2 (B/D)	FL	CV9 CV10 CV36	S2, S9, S20	2517	1-CHLOOR-1,1-DIFLUORETHAAN (KOELGAS R 142B)			
2518	1,5,9-CYCLOODECATRIEEN	6.1	T1	III	6.1		5 L	P001 IBC03 LP01 R001		MP19	T4	L4BH	AT	2 (E)	AT	CV13 CV28	S9	2518	1,5,9-CYCLOODECATRIEEN			
2520	CYCLOOCTADIENEN	3	F1	III	3		5 L	P001 IBC03 LP01 R001		MP19	T2	LGBF	FL	3 (D/E)	FL		S2	2520	CYCLOOCTADIENEN			
2521	DIKETEEN, GESTABILISEERD	6.1	TF1	I	6.1 + 3	354 386	0	P602		MP8 MP17	T20	L10CH	FL	1 (C/D)	FL	CV1 CV13 CV28 S14	S2, S4, S9, S14	2521	DIKETEEN, GESTABILISEERD			
2522	2-DIMETHYLAMINOETHYL- METHACRYLAAT	6.1	T1	II	6.1		100 ml	P001 IBC02		MP15	T7	L4BH	AT	2 (D/E)	AT	CV13 CV28 S19	S9, S19	2522	2-DIMETHYLAMINOETHYL- METHACRYLAAT			
2524	ETHYLORTHOFORMAAT	3	F1	III	3		5 L	P001 IBC03 LP01 R001		MP19	T2	LGBF	FL	3 (D/E)	FL		S2	2524	ETHYLORTHOFORMAAT			
2525	ETHYLOXALAAT	6.1	T1	III	6.1		5 L	P001 IBC03 LP01 R001		MP19	T4	L4BH	AT	2 (E)	AT	CV13 CV28	S9	2525	ETHYLOXALAAT			
2526	FURFURYLAMINE	3	FC	III	3 + 8		5 L	P001 IBC03 LP01 R001		MP19	T4	L4BN	FL	3 (D/E)	FL		S2	2526	FURFURYLAMINE			
2527	ISOBUTYLACRYLAAT, GESTABILISEERD	3	F1	III	3	366	5 L	P001 IBC03 LP01 R001		MP19	T2	LGBF	FL	3 (D/E)	FL	V8 V12	S2, S4 S9	2527	ISOBUTYLACRYLAAT, GESTABILISEERD			
2528	ISOBUTYLISOBUTYRAAT	3	F1	III	3		5 L	P001 IBC03 LP01 R001		MP19	T2	LGBF	FL	3 (D/E)	FL	V12	S2	2528	ISOBUTYLISOBUTYRAAT			
2529	ISOBOTERZUUR	3	FC	III	3 + 8		5 L	P001 IBC03 LP01 R001		MP19	T4	L4BN	FL	3 (D/E)	FL	V12	S2	2529	ISOBOTERZUUR			
2531	METHACRYLZUUR, GESTABILISEERD	8	C3	II	8	366	1 L	P001 IBC02 LP01		MP15	T7	L4BN	AT	2 (E)	AT	V8	S4	2531	METHACRYLZUUR, GESTABILISEERD			
2533	METHYLTRICHOORACETAAT	6.1	T1	III	6.1		5 L	P001 IBC03 LP01 R001		MP19	T4	L4BH	AT	2 (E)	AT	CV13 CV28	S9	2533	METHYLTRICHOORACETAAT			
2534	METHYLCHLOORSIILAAN	2	2TFC		2.3 + 2.1 + 8		0	P200		MP9	(M)		FL	1 (B/D)	FL	CV9 CV10 CV36	S2, S14	2534	METHYLCHLOORSIILAAN			
2535	4-METHYLMORFOLINE (N-METHYLMORFOLINE)	3	FC	II	3 + 8		1 L	P001 IBC02		MP19	T7	L4BH	FL	2 (D/E)	FL		S2	2535	4-METHYLMORFOLINE (N-METHYLMORFOLINE)			
2536	METHYL-TETRAHYDROFURAN	3	F1	II	3		1 L	P001 IBC02 R001		MP19	T4	LGBF	FL	2 (D/E)	FL		S2, S20	2536	METHYL-TETRAHYDROFURAN			
2538	NITRONAFTALEEN	4.1	F1	III	4.1		5 kg	P002 IBC08 LP02 R001	B3	MP10	T1	SGAV	AT	3 (E)	AT	VC1 VC2	40	2538	NITRONAFTALEEN			



UN- nr	Benaming en beschrijving 3.1.2	Klasse	Classificatiecode	Verpakkingsgroep	Etiketten	Bijzondere bepalingen	Beperkte en uitgezonderde hoeveelheden 3.4.6 3.5.1.2	Verpakkingen	Mobiele tanks en		ADR-tanks		Voertuig voor tankvoort	Vervoerscategorie	Tunnelbeperkingscode (8g)	Bijzondere bepalingen				Identificatienummer van het gevaar	UN- nr	Benaming en beschrijving 3.1.2
									Verpakkingen	Verpakkingen	Verpakkingen	Verpakkingen				Verpakkingen	Verpakkingen	Verpakkingen	Verpakkingen			
2541	TERPINOLEEN	3	F1	III	3		5 L	P001 IBC03 LP01 R001	MP19	T2	TP1	LGBF	FL	(D/E)	3	V12			S2	30	2541	TERPINOLEEN
2542	TRIBUTYLAMINE	6.1	T1	II	6.1	100 ml	P002 IBC02	MP15	T7	TP2	L4BH	TU15 TE19	AT	(D/E)	2				CV13 CV28	60	2542	TRIBUTYLAMINE
2545	HAFNIUMPOEDER, DROOG	4.2	S4	I	4.2	540	P404	MP13						(E)	0	V1			S20		2545	HAFNIUMPOEDER, DROOG
2545	HAFNIUMPOEDER, DROOG	4.2	S4	II	4.2	540	P410 IBC06	MP14	T3	TP33	SGAN		AT	(D/E)	2	V1				40	2545	HAFNIUMPOEDER, DROOG
2545	HAFNIUMPOEDER, DROOG	4.2	S4	III	4.2	540	P002 IBC08 LP02 R001	MP14	T1	TP33	SGAN		AT	(E)	3	V1	VC1 VC2 AP1			40	2545	HAFNIUMPOEDER, DROOG
2546	TITANPOEDER, DROOG	4.2	S4	I	4.2	540	P410 IBC06	MP13						(E)	0	V1			S20		2546	TITANPOEDER, DROOG
2546	TITANPOEDER, DROOG	4.2	S4	II	4.2	540	P410 IBC06	MP14	T3	TP33	SGAN		AT	(D/E)	2	V1				40	2546	TITANPOEDER, DROOG
2546	TITANPOEDER, DROOG	4.2	S4	III	4.2	540	P002 IBC08 LP02 R001	MP14	T1	TP33	SGAN		AT	(E)	3	V1	VC1 VC2 AP1			40	2546	TITANPOEDER, DROOG
2547	NATRIUMSUPEROXIDE	5.1	O2	I	5.1		P503 IBC06	MP2						(E)	1	V10			S20		2547	NATRIUMSUPEROXIDE
2548	CHLOORPENTAFLUORIDE	2	2TOC		2.3 + 5.1 + 8		P200	MP9						(D)	1				S14		2548	CHLOORPENTAFLUORIDE
2552	HEXAFLUORACETONHYDRAAT, VLOEIBAAR	6.1	T1	II	6.1	100 ml	P001 IBC02	MP15	T7	TP2	L4BH	TU15 TE19	AT	(D/E)	2				CV9 CV10 CV36	60	2552	HEXAFLUORACETONHYDRAAT, VLOEIBAAR
2554	METHYLLALLYLCHLORIDE	3	F1	II	3		P001 IBC02 R001	MP19	T4	TP1	LGBF		FL	(D/E)	2				S2 S20	33	2554	METHYLLALLYLCHLORIDE
2555	NITROCELLULOSE MET ten minste 25 massa-% WATER	4.1	D	II	4.1	541	P406	MP2						(B)	2				S14		2555	NITROCELLULOSE MET ten minste 25 massa-% WATER
2556	NITROCELLULOSE MET ten minste 25 massa-% ALCOHOL en met een stikstofgehalte van niet meer dan 12,6 % berekend op de droge massa	4.1	D	II	4.1	541	P406	MP2						(B)	2				S14		2556	NITROCELLULOSE MET ten minste 25 massa-% ALCOHOL en met een stikstofgehalte van niet meer dan 12,6 % berekend op de droge massa
2557	NITROCELLULOSE, MENGSEL, met een stikstofgehalte van niet meer dan 12,6 % berekend op de droge massa, MET of ZONDER PLASTIFICEERMIDDEL, MET of ZONDER PIGMENT	4.1	D	II	4.1	241 541	P406	MP2						(B)	2				S14		2557	NITROCELLULOSE, MENGSEL, met een stikstofgehalte van niet meer dan 12,6 % berekend op de droge massa, MET of ZONDER PLASTIFICEERMIDDEL, MET of ZONDER PIGMENT
2558	EPIBROOMHYDRINE	6.1	TF1	I	6.1 + 3		P001	MP8 MP17	T14	TP2	L10CH	TU14 TU15 TE19 TE21	FL	(C/D)	1				S2, S9 S14	663	2558	EPIBROOMHYDRINE
2560	2-METHYLPENTANOL-2	3	F1	III	3		P001 IBC03 LP01 R001	MP19	T2	TP1	LGBF		FL	(D/E)	3	V12			S2	30	2560	2-METHYLPENTANOL-2
2561	3-METHYL-1-BUTEEN (isoamyleen-1) (isopropylthyleen)	3	F1	I	3		P001	MP7 MP17	T11	TP2	L4BN		FL	(D/E)	1				S2 S20	33	2561	3-METHYL-1-BUTEEN (isoamyleen-1) (isopropylthyleen)
2564	TRICHOORAZIJNZUUR, OPLOSSING	8	C3	II	8		P001 IBC02	MP15	T7	TP2	L4BN		AT	(E)	2					80	2564	TRICHOORAZIJNZUUR, OPLOSSING

UN- nr	Benaming en beschrijving 3.1.2	Klasse	Classificatiecode	Verpakkingsgroep	Etiketten	Bijzondere bepalingen	Bepaalde en uitgezonde hoeveelheden	Verpakkingen	Mobiele tanks en	ADR-tanks	Verduuringscode (8.6)	Bijzondere bepalingen				UN- nr	Benaming en beschrijving 3.1.2			
												Explosie	Losgestort	Levensgevaar	Identificatienummer					
[11]	[2]	[3]	[4]	[5]	[6]	[7]	[8]	[9]	[10]	[11]	[12]	[13]	[14]	[15]	[16]	[17]	[18]	[19]	[20]	[21]
2564	TRICHOORAZIJNZUUR, OPLOSSING	8	C3	III	8		5 L		MP19	TP1	L4BN	AT	3	(E)	VI2			80	2564	TRICHOORAZIJNZUUR, OPLOSSING
2565	DICYCLOHEXYLAMINE	8	C7	III	8	5 L		MP19	T4	TP1	L4BN	AT	3	(E)	VI2			80	2565	DICYCLOHEXYLAMINE
2567	NATRIUMPENTACHLOORFENO-LAAT	6.1	T2	II	6.1	500 g		MP10	T3	TP33	SGAH	AT	2	(D/E)	V11	CV13 CV28	S9, S19	60	2567	NATRIUMPENTACHLOORFENO-LAAT
2570	CADMIUMVERBINDING	6.1	T5	I	6.1	0	274 596	MP18	T6	TP33	S10AH L10CH	AT	1	(C/E)	V10	CV1 CV13 CV28	S9, S14	66	2570	CADMIUMVERBINDING
2570	CADMIUMVERBINDING	6.1	T5	II	6.1	500 g	274	MP10	T3	TP33	SGAH	AT	2	(D/E)	V11	CV13	S9,	60	2570	CADMIUMVERBINDING
2570	CADMIUMVERBINDING	6.1	T5	III	6.1	5 kg	274 596	MP10	T1	TP33	SGAH L4BH	AT	2	(E)	VC1 VC2 AP7	CV13 CV28	S9	60	2570	CADMIUMVERBINDING
2571	ALKYLZWAVELZUREN	8	C3	II	8	1 L		MP15	T8	TP2	L4BN	AT	2	(E)				80	2571	ALKYLZWAVELZUREN
2572	FENYLHYDRAZINE	6.1	T1	II	6.1	100 ml		MP15	T7	TP2	L4BH	AT	2	(D/E)		CV13 CV28	S9, S19	60	2572	FENYLHYDRAZINE
2573	THALLIUMCHLORAAT	5.1	OT2	II	5.1 + 6.1	1 kg		MP2	T3	TP33	SGAN	AT	2	(E)	V11	CV24		56	2573	THALLIUMCHLORAAT
2574	TRICRESYLFOSSFAAT met meer dan 3 % van het ortho-isomeer	6.1	T1	II	6.1	100 ml		MP15	T7	TP2	L4BH	AT	2	(D/E)		CV13 CV28	S9, S19	60	2574	TRICRESYLFOSSFAAT met meer dan 3 % van het ortho-isomeer
2576	FOSFOROXYBROMIDE, GESMOLTEN	8	C1	II	8	0			T7	TP3	L4BN	AT	2	(E)				80	2576	FOSFOROXYBROMIDE, GESMOLTEN
2577	FENYLACETYLCHLORIDE	8	C3	II	8	1 L		MP15	T7	TP2	L4BN	AT	2	(E)				80	2577	FENYLACETYLCHLORIDE
2578	FOSFORTRIOXIDE	8	C2	III	8	5 kg		MP10	T1	TP33	SGAV	AT	3	(E)	VC1 VC2 AP7			80	2578	FOSFORTRIOXIDE
2579	PIPERAZINE (diethyleendiamine)	8	C8	III	8	5 kg		MP10	T1	TP33	SGAV L4BN	AT	3	(E)	VC1 VC2 AP7			80	2579	PIPERAZINE (diethyleendiamine)
2580	ALUMINIUMBROMIDE, OPLOSSING	8	C1	III	8	5 L		MP19	T4	TP1	L4BN	AT	3	(E)	V12			80	2580	ALUMINIUMBROMIDE, OPLOSSING
2581	ALUMINIUMCHLORIDE, OPLOSSING	8	C1	III	8	5 L		MP19	T4	TP1	L4BN	AT	3	(E)	V12			80	2581	ALUMINIUMCHLORIDE, OPLOSSING
2582	IJZER(III)CHLORIDE, OPLOSSING	8	C1	III	8	5 L		MP19	T4	TP1	L4BN	AT	3	(E)	V12			80	2582	IJZER(III)CHLORIDE, OPLOSSING
2583	ALKYLSULFONZUREN, VAST of ARYLSULFONZUREN, VAST, met meer dan 5 % vrij zwavelzuur	8	C2	II	8	1 kg		MP10	T3	TP33	SGAN L4BN	AT	2	(E)	V11			80	2583	ALKYLSULFONZUREN, VAST of ARYLSULFONZUREN, VAST, met meer dan 5 % vrij zwavelzuur
2584	ARYLSULFONZUREN, VLOEIBAAR of ARYLSULFONZUREN, VLOEIBAAR, met meer dan 5 % vrij zwavelzuur	8	C1	II	8	1 L		MP15	T8	TP2	L4BN	AT	2	(E)				80	2584	ARYLSULFONZUREN, VLOEIBAAR of ARYLSULFONZUREN, VLOEIBAAR, met meer dan 5 % vrij zwavelzuur

UN- nr	Benaming en beschrijving 3.1.2	Klasse	Classificatiecode	Verpakkingsgroep	Etiketten	Bijzondere bepalingen	Beperkte en uitgezondeerde hoeveelheden 3.4.6 3.5.1.2	Verpakkingen		Mobiele tanks en	ADR-tanks		Voertuig voor tankvervoer	Vervoerscategorie	Tunnelbeperking (8.6)	Bijzondere bepalingen				Identificatienummer van het gevaar 5.3.2.3	UN- nr	Benaming en beschrijving 3.1.2		
								Verpakkingen	Verpakkingen		Mobiele tanks en	ADR-tanks				ADR-tanks	ADR-tanks	ADR-tanks	ADR-tanks				ADR-tanks	ADR-tanks
[11]	[2]	[3a]	[3b]	[4]	[5]	[6]	[7a]	[7b]	[8]	[9a]	[9b]	[10]	[11]	[12]	[13]	[14]	[15]	[16]	[17]	[18]	[19]	[20]	[21]	[22]
2585	ALKYLSULFONZUREN, VAST of ARYLSULFONZUREN, VAST, met niet meer dan 5 % vrij zwavelzuur	8	C4	III	8		5 kg	E1	IBC08 LP02 R001	B3	MP10	T1	TP33	SGAV	TU15	3 (E)	V11	VC1 VC2 AP7		80	2585	ALKYLSULFONZUREN, VAST of ARYLSULFONZUREN, VAST, met niet meer dan 5 % vrij zwavelzuur		
2586	ALKYLSULFONZUREN, VLOEIBAAR of ARYLSULFONZUREN, VLOEIBAAR, met niet meer dan 5 % vrij zwavelzuur	8	C3	III	8		5 L	E1	P001 IBC03 LP01 R001		MP19	T4	TP1	L4BN	TU42	3 (E)	V12			80	2586	ALKYLSULFONZUREN, VLOEIBAAR of ARYLSULFONZUREN, VLOEIBAAR, met niet meer dan 5 % vrij zwavelzuur		
2587	BENZOCHINON	6.1	T2	II	6.1		500 g	E4	P002 IBC08	B4	MP10	T3	TP33	SGAH L4BH	TU15 TE19	2 (D/E)	V11		CV13 CV28	60	2587	BENZOCHINON		
2588	PESTICIDE, VAST, GIFTIG, N.E.G.	6.1	T7	I	6.1	61 274 648	0	E5	P002 IBC02		MP18	T6	TP33	S10AH L10CH	TU14 TU15 TE19 TE21	1 (C/E)			CV1 CV13 CV28	66	2588	PESTICIDE, VAST, GIFTIG, N.E.G.		
2588	PESTICIDE, VAST, GIFTIG, N.E.G.	6.1	T7	II	6.1	61 274 648	500 g	E4	P002 IBC08	B4	MP10	T3	TP33	SGAH L4BH	TU15 TE19	2 (D/E)	V11		CV13 CV28	60	2588	PESTICIDE, VAST, GIFTIG, N.E.G.		
2588	PESTICIDE, VAST, GIFTIG, N.E.G.	6.1	T7	III	6.1	61 274 648	5 kg	E1	P002 IBC08 LP02 R001	B3	MP10	T1	TP33	SGAH L4BH	TU15 TE19	2 (E)		VC1 VC2 AP7	CV13 CV28	60	2588	PESTICIDE, VAST, GIFTIG, N.E.G.		
2589	VINYLCLOORACETAAT	6.1	TF-1	II	6.1 + 3		100 ml	E4	P001 IBC02		MP15	T7	TP2	L4BH	TU15 TE19	2 (D/E)			CV13 CV28	63	2589	VINYLCLOORACETAAT		
2590	ASBEST, CHRYSOTIEL	9	M1	III	9	168 542	5 kg	E1	P002 IBC08 R001	B4	MP10	T1	TP33	SGAH	TU15	3 (E)	V11		CV13 CV28	90	2590	ASBEST, CHRYSOTIEL		
2591	XENON, STERK GEKOELD, VLOEIBAAR	2	3A		2.2	583	120 ml	E1	P203		MP9	T75	TP5	R4BN	T44 TU19	3 (C/E)	V5		CV9 CV11 CV36	22	2591	XENON, STERK GEKOELD, VLOEIBAAR		
2599	CHLOORTRIFLUORMETHAAN EN TRIFLUORMETHAAN, AZEOTROPISCH MENGSEL, dat ca. 60 % chloortrifluormethaan bevat (KOELGAS R 503)	2	2A		2.2	662	120 ml	E1	P200		MP9	(M)		P4BN (M) TT9	T44 TT9	3 (C/E)			CV9 CV10 CV36	20	2599	CHLOORTRIFLUORMETHAAN EN TRIFLUORMETHAAN, AZEOTROPISCH MENGSEL, dat ca. 60 % chloortrifluormethaan bevat (KOELGAS R 503)		
2601	CYCLOBUTAAN	2	2F		2.1	662	0	E0	P200		MP9	(M)		P4BN (M) TT9	T44 TT9	2 (B/D)			CV9 CV10 CV36	23	2601	CYCLOBUTAAN		
2602	DICHLORDIETHYLENOMETHAAN EN 1,1-DIFLUORETHAAN, AZEOTROPISCH MENGSEL, dat ca. 74 % dichloroethylenomethaan bevat (KOELGAS R 500)	2	2A		2.2	662	120 ml	E1	P200		MP9	T50 (M)		P4BN (M) TT9	T44 TT9	3 (C/E)			CV9 CV10 CV36	20	2602	DICHLORDIETHYLENOMETHAAN EN 1,1-DIFLUORETHAAN, AZEOTROPISCH MENGSEL, dat ca. 74 % dichloroethylenomethaan bevat (KOELGAS R 500)		
2603	CYCLOHEPTATRIEEN	3	FT1	II	3 + 6.1		1 L	E2	P001 IBC02		MP19	T7	TP1	L4BH	TU15	2 (D/E)			CV13 CV28	336	2603	CYCLOHEPTATRIEEN		
2604	BOORTRIFLUORIDE-DIETHYLENOMETHAAN (boortrifluoride-ether-complex)	8	CF1	I	8 + 3		0	E0	P001		MP18 MP17	T10	TP2	L10BH	TU15	1 (D/E)			S2 S14	883	2604	BOORTRIFLUORIDE-DIETHYLENOMETHAAN (boortrifluoride-ether-complex)		
2605	METHOXYMETHYLISOCYANAAT	6.1	TF1	I	6.1 + 3	354	0	E0	P602		MP8 MP17	T20	TP2	L10CH	TU14 TU15 TE19 TE21	1 (C/D)			CV1 CV13 CV28	S2, S9, S14 663	2605	METHOXYMETHYLISOCYANAAT		
2606	METHYLORHOSILICAAT (tetramethoxysilaan)	6.1	TF1	I	6.1 + 3	354	0	E0	P602		MP8 MP17	T20	TP2	L10CH	TU14 TU15 TE19 TE21	1 (C/D)			CV1 CV13 CV28	S2, S9, S14 663	2606	METHYLORHOSILICAAT (tetramethoxysilaan)		

UN- nr	Benaming en beschrijving 3.1.2	Klasse 2.2	Classificatiecode 2.2	Verpakkingsgroep 2.1.3	Etiketten 5.2.2	Bijzondere bepalingen 3.3	Beperkte en uitgezonderde hoeveelheden 3.4.6 3.5.1.2	Verpakkingsinstructies 4.1.4			Verpakkingen 4.1.10			Mobiele tanks en 4.2.2 en 7.3.2		ADR-tanks 4.3/5/6/8.4		Voertuig voor 9.1.2	Vervoerscategorie 1.1.3.6 (8.6)	Tunnelbeperking 9.1.2	Bijzondere bepalingen				UN- nr	Benaming en beschrijving 3.1.2
								Verpakkingen 4.1.4	Bijzondere verpakkingen 4.1.4	Gezamenlijke verpakkingen 4.1.10	Instructies 4.2.2 en 7.3.2	TP1	Bijzondere bepalingen 4.2.5.3	Tankcode 4.3	Bijzondere bepalingen 4.3/5/6/8.4	Voertuig voor 9.1.2	Vervoerscategorie 1.1.3.6 (8.6)				Colli 7.2.4	Losgestort 7.3.3	Laden, lossen en behandeling 7.5.11	Exploitate 8.5		
2607	ACROLEINE DIMEER, GESTABILISEERD	3	F1	III	3	386	5 L E1	[8] P001 IBC03 LP01 R001	[9B] MP19	[9A] MP19	[10] T2	[11] TP1	[12] LGBF	[13] FL	[14] FL	[15] 3 (D/E)	[16] Y6 V12	[17] S2, S4 S9	[18] S2, S4 S9	[19] S2, S4 S9	[20] 2607	[21] 2607	[22] ACROLEINE DIMEER, GESTABILISEERD			
2608	NITROPROPANEN	3	F1	III	3		5 L E1	P001 IBC03 LP01 R001	MP19	MP19	T2	TP1	LGBF	FL	FL	3 (D/E)	V12	S2		S2	2608		NITROPROPANEN			
2609	TRIALLYLBORAAAT	6.1	T1	III	6.1		5 L E1	P001 IBC03 LP01 R001	MP19	MP19	T4	TP1	L4BH	TU15 TE19	AT	2 (E)	V12	S9	CV13 CV28	S9	2609		TRIALLYLBORAAAT			
2610	TRIALLYLAMINE	3	FC	III	3+8		5 L E1	P001 IBC03 LP01 R001	MP19	MP19	T4	TP1	L4BN		FL	3 (D/E)	V12			S2	2610		TRIALLYLAMINE			
2611	1-CHLOORPROPANOL-2	6.1	TF1	II	6.1+3		100 ml E4	P001 IBC02	MP15	MP15	T7	TP2	L4BH	TU15 TE19	FL	2 (D/E)	V12		CV13 CV28	S2, S9 S19	2611		1-CHLOORPROPANOL-2			
2612	METHYLPROPYLETHER	3	F1	II	3		1 L E2	P001 IBC02 B8	MP19	MP19	T7	TP2	L1,5BN		FL	2 (D/E)	V12			S2 S20	2612		METHYLPROPYLETHER			
2614	METHYLLALLYLALCOHOL	3	F1	III	3		5 L E1	P001 IBC03 LP01 R001	MP19	MP19	T2	TP1	LGBF		FL	3 (D/E)	V12			S2	2614		METHYLLALLYLALCOHOL			
2615	ETHYLPROPYLETHER	3	F1	II	3		1 L E2	P001 IBC02 R001	MP19	MP19	T4	TP1	LGBF		FL	2 (D/E)	V12			S2, S20	2615		ETHYLPROPYLETHER			
2616	TRISOPROPYLBORAAAT	3	F1	II	3		1 L E2	P001 IBC02 R001	MP19	MP19	T4	TP1	LGBF		FL	2 (D/E)	V12			S2, S20	2616		TRISOPROPYLBORAAAT			
2616	TRISOPROPYLBORAAAT	3	F1	III	3		5 L E1	P001 IBC03 LP01 R001	MP19	MP19	T2	TP1	LGBF		FL	3 (D/E)	V12			S2	2616		TRISOPROPYLBORAAAT			
2617	METHYLCYCLOHEXANOLEN, brandbaar	3	F1	III	3		5 L E1	P001 IBC03 LP01 R001	MP19	MP19	T2	TP1	LGBF		FL	3 (D/E)	V12			S2	2617		METHYLCYCLOHEXANOLEN, brandbaar			
2618	VINYLTOLUENEN, GESTABILISEERD	3	F1	III	3	386	5 L E1	P001 IBC03 LP01 R001	MP19	MP19	T2	TP1	LGBF		FL	3 (D/E)	V8 V12			S2, S4 S9	2618		VINYLTOLUENEN, GESTABILISEERD			
2619	BENZYLDIMETHYLAAMINE	8	CF1	II	8+3		1 L E2	P001 IBC02 R001	MP15	MP15	T7	TP2	L4BN		FL	2 (D/E)	V12			S2	2619		BENZYLDIMETHYLAAMINE			
2620	AMYL BUTYRATEN	3	F1	III	3		5 L E1	P001 IBC03 LP01 R001	MP19	MP19	T2	TP1	LGBF		FL	3 (D/E)	V12			S2	2620		AMYL BUTYRATEN			
2621	ACETYLMETHYLCARBINOL	3	F1	III	3		5 L E1	P001 IBC03 LP01 R001	MP19	MP19	T2	TP1	LGBF		FL	3 (D/E)	V12			S2	2621		ACETYLMETHYLCARBINOL			
2622	GLYCIDALDEHYDE	3	FT1	II	3+6.1		1 L E2	P001 IBC02 R001	MP19	MP19	T7	TP1	L4BH	TU15	FL	2 (D/E)	V12			S2, S19	2622		GLYCIDALDEHYDE			
2623	VUURAAKMAKERS (VAST), gedrenkt in brandbare vloeistoffen	4.1	F1	III	4.1		5 kg E1	P002 LP02 R001	MP11	MP11											2623		VUURAAKMAKERS (VAST), gedrenkt in brandbare vloeistoffen			
2624	MAGNESIUMSILICIDE	4.3	W2	II	4.3		500 g E2	P410 IBC07	MP14	MP14	T3	TP33	SGAN		AT	2 (D/E)	V1			CV23	2624		MAGNESIUMSILICIDE			

UN- nr	Benaming en beschrijving 3.1.2	Klasse 2.2	Classificatiecode 2.2	Verpakkingsgroep 2.1.3	Etiketten 5.2.2	Bijzondere bepalingen 3.3	Bepaalde en uitgezonderde hoeveelheden 3.4.6 3.5.1.2	Verpakkingsinstructies 4.4	Verpakkingen		Mobiele tanks en 4.2.2 en 7.3.2	Tankcode 4.3	ADR-tanks		Voertuig voor tankvoer 9.1.2	Vervoerscategorie 1.1.3.6 (8.6)	Losgestort 7.3.3	Behandelen, lossen en 7.5.11	Exploitate 8.5	Identificatienummer van het gevaar 5.3.2.3	UN- nr	Benaming en beschrijving 3.1.2	
									Bijzondere verpakkingen 4.1.4	Bijzondere verpakkingen 4.1.4			Bijzondere bepalingen 4.3/5/6/8.4	Bijzondere bepalingen 4.3/5/6/8.4									
[11]	[2]	[3a]	[3b]	[4]	[5]	[6]	[7a]	[7b]	[8]	[9a]	[9b]	[10]	[11]	[12]	[13]	[14]	[15]	[16]	[17]	[18]	[19]	[20]	[21]
2626	CHLOORZUUR, OPLOSSING IN WATER met niet meer dan 10 % chloorzuur	5.1	O1	II	5.1	613	1 L	E0	P504 IBC02		MP2	T4	TP1	L4BN	TU3	AT	2	CV24	50	11	2626	CHLOORZUUR, OPLOSSING IN WATER met niet meer dan 10 % chloorzuur	
2627	ANORGANISCHE NITRIETEN, N.E.G.	5.1	O2	II	5.1	103 274	1 kg	E2	P002 IBC08	B4	MP10	T3	TP33	SGAN	TU3	AT	2	CV24	50	2627	ANORGANISCHE NITRIETEN, N.E.G.		
2628	KALIUMFLUORACETAAT	6.1	T2	I	6.1		0	E5	P002 IBC07		MP18	T6	TP33	S10AH	TU15 TE19	AT	(C/E)	CV1 CV13 S14	66	2628	KALIUMFLUORACETAAT		
2629	NATRIUMFLUORACETAAT	6.1	T2	I	6.1		0	E5	P002 IBC07		MP18	T6	TP33	S10AH	TU15 TE19	AT	(C/E)	CV1 CV13 S14	66	2629	NATRIUMFLUORACETAAT		
2630	SELENATEN of SELENIETEN	6.1	T5	I	6.1	274	0	E5	P002 IBC07		MP18	T6	TP33	S10AH L10CH	TU14 TU15 TE19	AT	1	CV1 CV13 S14	66	2630	SELENATEN of SELENIETEN		
2642	FLUORAZIJNZUUR	6.1	T2	I	6.1		0	E5	P002 IBC07		MP18	T6	TP33	S10AH L10CH	TU14 TU15 TE19	AT	1	CV1 CV13 S14	66	2642	FLUORAZIJNZUUR		
2643	METHYLBROOMACETAAT	6.1	T1	II	6.1		100 ml	E4	P001 IBC02		MP15	T7	TP2	L4BH	TU15 TE19	AT	2	CV13 S9	60	2643	METHYLBROOMACETAAT		
2644	METHYLIODIDE	6.1	T1	I	6.1	354	0	E0	P602		MP8 MP17	T20	TP2	L10CH	TU14 TU15 TE19	AT	1	CV1 S9 S14	66	2644	METHYLIODIDE		
2645	FENACYLBROMIDE (omega-broomacetofenon)	6.1	T2	II	6.1		500 g	E4	P002 IBC08	B4	MP10	T3	TP33	SGAH L4BH	TU15 TE19	AT	2	CV13 S9	60	2645	FENACYLBROMIDE (omega-broomacetofenon)		
2646	HEXACHLOORCYCLOPENTA-DIEEN	6.1	T1	I	6.1	354	0	E0	P602		MP8 MP17	T20	TP2	L10CH	TU15 TE19	AT	1	CV1 CV13 S14	66	2646	HEXACHLOORCYCLOPENTA-DIEEN		
2647	MALONITRIL	6.1	T2	II	6.1		500 g	E4	P002 IBC08	B4	MP10	T3	TP33	SGAH L4BH	TU15 TE19	AT	2	CV13 S9	60	2647	MALONITRIL		
2648	1,2-DIBROOMBUTANON-3	6.1	T1	II	6.1		100 ml	E4	P001 IBC02		MP15	T6	TP33	L4BH	TU15	AT	2	CV13 S9	60	2648	1,2-DIBROOMBUTANON-3		
2649	1,3-DICHOORACETON	6.1	T2	II	6.1		500 g	E4	P002 IBC08	B4	MP10	T3	TP33	SGAH L4BH	TU15 TE19	AT	2	CV13 S9	60	2649	1,3-DICHOORACETON		
2650	1,1-DICHOOR-1-NITROETHAAN	6.1	T1	II	6.1		100 ml	E4	P001 IBC02		MP15	T7	TP2	L4BH	TU15	AT	2	CV13 S9	60	2650	1,1-DICHOOR-1-NITROETHAAN		
2651	4,4-DIAMINODIFENYLMETHAAN	6.1	T2	III	6.1		5 kg	E1	P002 IBC08 LP02 R001	B3	MP10	T1	TP33	SGAH L4BH	TU15 TE19	AT	2	VC1 VC2 AP7	60	2651	4,4-DIAMINODIFENYLMETHAAN		
2653	BENZYLJODIDE	6.1	T1	II	6.1		100 ml	E4	P001 IBC02		MP15	T7	TP2	L4BH	TU15 TE19	AT	2	CV13 S9	60	2653	BENZYLJODIDE		
2655	KALIUMFLUOROSILICAAT	6.1	T5	III	6.1		5 kg	E1	P002 IBC08 LP02 R001	B3	MP10	T1	TP33	SGAH L4BH	TU15 TE19	AT	2	VC1 VC2 AP7	60	2655	KALIUMFLUOROSILICAAT		
2656	CHINOLINE	6.1	T1	III	6.1		5 L	E1	R001		MP19	T4	TP1	L4BH	TU15 TE19	AT	2	CV13 S9	60	2656	CHINOLINE		
2657	SELEENDISULFIDE	6.1	T5	II	6.1		500 g	E4	P002 IBC08 LP01 R001	B4	MP10	T3	TP33	SGAH L4BH	TU15 TE19	AT	2	CV13 S9	60	2657	SELEENDISULFIDE		
2659	NATRIUMCHLOORACETAAT	6.1	T2	III	6.1		5 kg	E1	P002 IBC08 LP02 R001	B3	MP10	T1	TP33	SGAH	TU15 TE19	AT	2	VC1 VC2 AP7	60	2659	NATRIUMCHLOORACETAAT		

UN- nr	Benaming en beschrijving 3.1.2	Klasse	Classificatiecode	Verpakkingsgroep	Etiketten	Bijzondere bepalingen	Beperkte en uitgezonderde hoeveelheden 3.4.6 3.5.1.2	Verpakkingen	Verpakkingen	Mobiele tanks en	ADR-tanks		Voertuig voor tankvervoer	Vervoerscategorie	Tunnelbeperkingcode (8.6)	Bijzondere bepalingen			Identificatienummer van het gevaar	UN- nr	Benaming en beschrijving 3.1.2		
											Tankcode	Bijzondere bepalingen				Colli	Losgestort	Leden, lossen en behandeling				Explosie	
[11]	[2]	[3a]	[3b]	[4]	[5]	[6]	[7a]	[7b]	[8]	[9a]	[9b]	[10]	[11]	[12]	[13]	[14]	[15]	[16]	[17]	[18]	[19]	[20]	[21]
2660	NITROTOLUIDINEN (MONO)	6.1	T2	III	6.1		5 kg	E1	P002 IBC08 LP02 R001	B3	MP10	T1	TP33	SGAH L4BH	TU15 TE19	AT	2 (E)	V12	VC1 VC2 AP7	CV13 CV28	S9	2660	NITROTOLUIDINEN (MONO)
2661	HEXACHLOORACETON	6.1	T1	III	6.1		5 L	E1	P001 IBC03 LP01 R001		MP19	T4	TP1	L4BH	TU15 TE19	AT	2 (E)	V12		CV13 CV28	S9	2661	HEXACHLOORACETON
2664	DIBROOMMETHAAN	6.1	T1	III	6.1		5 L	E1	P001 IBC03 LP01 R001		MP19	T4	TP1	L4BH	TU15 TE19	AT	2 (E)	V12		CV13 CV28	S9	2664	DIBROOMMETHAAN
2667	BUTYLTOLUENEN	6.1	T1	III	6.1		5 L	E1	P001 IBC03 LP01 R001		MP19	T4	TP1	L4BH	TU15 TE19	AT	2 (E)	V12		CV13 CV28	S9	2667	BUTYLTOLUENEN
2668	CHLOORACETONITRIL	6.1	TF1	I	6.1 + 3	354	0	E0	P602		MP8 MP17	T20	TP2	L10CH	TU14 TU15 TE19 TE21	FL	1 (C/D)		CV1 CV2 CV28	S2, S9 S14	2668	CHLOORACETONITRIL	
2669	CHLOORCRESOLEN, OPLOSSING	6.1	T1	II	6.1		100 ml	E4	P001 IBC02		MP15	T7	TP2	L4BH	TU15 TE19	AT	2 (D/E)		CV13 CV28	S9 S19	2669	CHLOORCRESOLEN, OPLOSSING	
2689	CHLOORCRESOLEN, OPLOSSING	6.1	T1	III	6.1		5 L	E1	P001 IBC03 LP01 R001		MP19	T7	TP2	L4BH	TU15 TE19	AT	2 (E)	V12		CV13 CV28	S9	2689	CHLOORCRESOLEN, OPLOSSING
2670	CYANUURCHLORIDE	8	C4	II	8		1 kg	E2	P002 IBC08 B4		MP10	T3	TP33	SGAN L4BN	TU15 TE19	AT	2 (E)	V11		CV13 CV28	S9	2670	CYANUURCHLORIDE
2671	AMINOPYRIDINEN (o-, m-, p-)	6.1	T2	II	6.1		500 g	E4	P002 IBC08 B4		MP10	T3	TP33	SGAH L4BH	TU15 TE19	AT	2 (D/E)		CV13 CV28	S9 S19	2671	AMINOPYRIDINEN (o-, m-, p-)	
2672	AMMONIAK, OPLOSSING in water, met een dichtheid bij 15 °C tussen 0,880 en 0,957 en met meer dan 10 % maar niet meer dan 35 % ammoniak	8	C5	III	8		5 L	E1	P001 IBC03 R001		MP19	T7	TP1	L4BN		AT	3 (E)				80	2672	AMMONIAK, OPLOSSING in water, met een dichtheid bij 15 °C tussen 0,880 en 0,957 en met meer dan 10 % maar niet meer dan 35 % ammoniak
2673	2-AMINO-4-CHLOORFENOL	6.1	T2	II	6.1		500 g	E4	P002 IBC08 B4		MP10	T3	TP33	SGAH L4BH	TU15 TE19	AT	2 (D/E)		CV13 CV28	S9 S19	2673	2-AMINO-4-CHLOORFENOL	
2674	NATRIUMFLUOROSILICAAT	6.1	T5	III	6.1		5 kg	E1	P002 LP02 R001	B3	MP10	T1	TP33	SGAH L4BH	TU15 TE19	AT	2 (E)		VC1 VC2 AP7	CV13 CV28	S9	2674	NATRIUMFLUOROSILICAAT
2676	ANTIMONWATERSTOF (STIBINE)	2	2TF		2.3 + 2.1		0	E0	P200		MP9						1 (D)			CV9 CV10 CV36	S2, S14	2676	ANTIMONWATERSTOF (STIBINE)
2677	RUBIDIUMHYDROXIDE, OPLOSSING	8	C5	II	8		1 L	E2	P001 IBC02		MP15	T7	TP2	L4BN		AT	2 (E)				80	2677	RUBIDIUMHYDROXIDE, OPLOSSING
2677	RUBIDIUMHYDROXIDE, OPLOSSING	8	C5	III	8		5 L	E1	P001 IBC03 LP01 R001		MP19	T4	TP1	L4BN		AT	3 (E)		V12		80	2677	RUBIDIUMHYDROXIDE, OPLOSSING
2678	RUBIDIUMHYDROXIDE	8	C6	II	8		1 kg	E2	P002 IBC08 B4		MP10	T3	TP33	SGAN		AT	2 (E)				80	2678	RUBIDIUMHYDROXIDE
2679	LITHIUMHYDROXIDE, OPLOSSING	8	C5	II	8		1 L	E2	P001 IBC02		MP15	T7	TP2	L4BN		AT	2 (E)				80	2679	LITHIUMHYDROXIDE, OPLOSSING
2679	LITHIUMHYDROXIDE, OPLOSSING	8	C5	III	8		5 L	E1	P001 IBC03 LP01 R001		MP19	T4	TP2	L4BN		AT	3 (E)		V12		80	2679	LITHIUMHYDROXIDE, OPLOSSING
2680	LITHIUMHYDROXIDE	8	C6	II	8		1 kg	E2	P002 IBC08 B4		MP10	T3	TP33	SGAN		AT	2 (E)				80	2680	LITHIUMHYDROXIDE



Belgisch Staatsblad d.d. 27-12-2018

http://www.emis.vito.be

UN- nr	Benaming en beschrijving 3.1.2	Klasse	Classificatiecode	Verpakkingsgroep	Etiketten	Bijzondere bepalingen	Beperkte en uitgezondeerde hoeveelheden		Verpakkingen	Mobiele tanks en ADR-tanks	Voertuig voor tankvoer	Vervoercategorie	Tunnelbeperkingscode (8g)	Bijzondere bepalingen				UN- nr	Benaming en beschrijving 3.1.2		
							[7a]	[7b]						[8]	[9a]	[9b]	[9c]			[9d]	[9e]
[11]	[2]	[3a]	[3b]	[4]	[5]	[6]	[7a]	[7b]	[8]	[9a]	[9b]	[9c]	[9d]	[9e]	[9f]	[9g]	[9h]	[9i]	[9j]	[11]	CESIUMHYDROXIDE, OPLOSSING
2681	CESIUMHYDROXIDE, OPLOSSING	8	C5	II	8		1 L	E2	P001 IBC02	MP15	T7	TP2	L4BN	L4BN	AT	2	(E)	2	80	2681	CESIUMHYDROXIDE, OPLOSSING
2681	CESIUMHYDROXIDE, OPLOSSING	8	C5	III	8		5 L	E1	P001 IBC03 LP01 R001	MP19	T4	TP1	L4BN	L4BN	AT	3	(E)	3	80	2681	CESIUMHYDROXIDE, OPLOSSING
2682	CESIUMHYDROXIDE	8	C6	II	8		1 kg	E2	P002 IBC08	MP10	T3	TP33	SGAN	SGAN	AT	2	(E)	2	80	2682	CESIUMHYDROXIDE
2683	AMMONIUMSULFIDE, OPLOSSING	8	CF1	II	8+3+ 6.1		1 L	E2	P001 IBC01	MP15	T7	TP2	L4BN	L4BN	FL	2	(D/E)	2	86	2683	AMMONIUMSULFIDE, OPLOSSING
2684	3-(DIETHYLAMINO)-PROPYLAMINE	3	FC	III	3+8		5 L	E1	P001 IBC03 R001	MP19	T4	TP1	L4BN	L4BN	FL	3	(D/E)	3	38	2684	3-(DIETHYLAMINO)-PROPYLAMINE
2685	N,N-DIETHYLETHYLEENDIAMINE	8	CF1	II	8+3		1 L	E2	P001 IBC02	MP15	T7	TP2	L4BN	L4BN	FL	2	(D/E)	2	83	2685	N,N-DIETHYLETHYLEENDIAMINE
2686	2-DIETHYLAMINOETHANOL	8	CF1	II	8+3		1 L	E2	P001 IBC02	MP15	T7	TP2	L4BN	L4BN	FL	2	(D/E)	2	83	2686	2-DIETHYLAMINOETHANOL
2687	DICYCLOHEXYLAMMONIUM-NITRIET	4.1	F3	III	4.1		5 kg	E1	P002 IBC08 LP02 R001	MP11	T1	TP33	SGAV	SGAV	AT	3	(E)	3	40	2687	DICYCLOHEXYLAMMONIUM-NITRIET
2688	1-BROOM-3-CHLOORPROPAAN	6.1	T1	III	6.1		5 L	E1	P001 IBC03 LP01 R001	MP19	T4	TP1	L4BH	L4BH	AT	2	(E)	2	60	2688	1-BROOM-3-CHLOORPROPAAN
2689	GLYCEROL-alfa-MONOCHLOORHYDRINE	6.1	T1	III	6.1		5 L	E1	P001 IBC03 LP01 R001	MP19	T4	TP1	L4BH	L4BH	AT	2	(E)	2	60	2689	GLYCEROL-alfa-MONOCHLOORHYDRINE
2690	N,n-BUTYLIMIDAZOOL	6.1	T1	II	6.1		100 ml	E4	P001 IBC02	MP15	T7	TP2	L4BH	L4BH	AT	2	(D/E)	2	60	2690	N,n-BUTYLIMIDAZOOL
2691	FOSFORPENTABROMIDE	8	C2	II	8		1 kg	E0	P002 IBC08	MP10	T3	TP33	SGAN	SGAN	AT	2	(E)	2	80	2691	FOSFORPENTABROMIDE
2692	BOORTRIBROMIDE	8	C1	I	8		0	E0	P602	MP8 MP17	T20	TP2	L10BH	L10BH	AT	1	(E)	1	X88	2692	BOORTRIBROMIDE
2693	WATERSTOF-SULFIETEN, OPLOSSING IN WATER, N.E.G.	8	C1	III	8	274	5 L	E1	P001 IBC03 LP01 R001	MP19	T7	TP1 TP28	L4BN	L4BN	AT	3	(E)	3	80	2693	WATERSTOF-SULFIETEN, OPLOSSING IN WATER, N.E.G.
2698	TETRAHYDROFTAALZUURANHYDRIDEN met meer dan 0,05% methyleenzuuranhydride	8	C4	III	8	169	5 kg	E1	P002 IBC08 LP02 R001	MP10	T1	TP33	SGAV L4BN	SGAV L4BN	AT	3	(E)	3	80	2698	TETRAHYDROFTAALZUURANHYDRIDEN met meer dan 0,05% methyleenzuuranhydride
2699	TRIFLUORAZIJN-ZUUR	8	C3	I	8		0	E0	P001	MP8 MP17	T10	TP2	L10BH	L10BH	AT	1	(E)	1	88	2699	TRIFLUORAZIJN-ZUUR
2705	1-PENTOL (3-methyl-penteen-2-yl-4-ol-1)	8	C9	II	8		1 L	E2	P001 IBC02	MP15	T7	TP2	L4BN	L4BN	AT	2	(E)	2	80	2705	1-PENTOL (3-methyl-penteen-2-yl-4-ol-1)
2707	DIMETHYLDIOXANEN	3	F1	II	3		1 L	E2	P001 IBC02	MP19	T4	TP1	LGBF	LGBF	FL	2	(D/E)	2	33	2707	DIMETHYLDIOXANEN
2707	DIMETHYLDIOXANEN	3	F1	III	3		5 L	E1	P001 IBC03 LP01 R001	MP19	T2	TP1	LGBF	LGBF	FL	3	(D/E)	3	30	2707	DIMETHYLDIOXANEN
2709	BUTYLBENZENEN	3	F1	III	3		5 L	E1	P001 IBC03 LP01 R001	MP19	T2	TP1	LGBF	LGBF	FL	3	(D/E)	3	30	2709	BUTYLBENZENEN

UN- nr	Benaming en beschrijving 3.1.2	Klasse	Classificatiecode	Verpakkingsgroep	Etiketten	Bijzondere bepalingen	Beperkte en uitgezondere hoeveelheden 3.4.6 3.5.1.2	Verpakkingen	Verpakkingen	Verpakkingen	Mobiële tanks en		ADR-tanks		Voertuig voor tankvoer	Vervoerscategorie	Tunnelbeperkingscode (8.6)	Bijzondere bepalingen				Identificatienummer van het gevaar	UN- nr	Benaming en beschrijving 3.1.2
											[101]	[111]	[121]	[131]				[141]	[151]	[161]	[171]			
2710	DIPROPYLKETON	3	F1	III	3		5 L	[171] E1	[181] R001	[191] IBC03	[101] TP1	[111] LCBF	[121] TU3	[131] TU3	FL	3		[161] V12	[171] V12	[181] S2	[191] S2	[201] 30	2710	DIPROPYLKETON
2713	ACRIDINE	6.1	T2	III	6.1	5 kg	E1	[171] E1	[181] B3	[191] MP10	[101] T1	[111] SGAV	[121] TU3	[131] TU3	AT	2	(E)	[161] V12	[171] V12	[181] S9	[191] S9	[201] 60	2713	ACRIDINE
2714	ZINKRESINAAT	4.1	F3	III	4.1	5 kg	E1	[171] E1	[181] R001	[191] IBC06	[101] T1	[111] SGAV	[121] TU3	[131] TU3	AT	3	(E)	[161] V12	[171] V12	[181] S9	[191] S9	[201] 40	2714	ZINKRESINAAT
2715	ALUMINIUMRESINAAT	4.1	F3	III	4.1	5 kg	E1	[171] E1	[181] R001	[191] IBC06	[101] T1	[111] SGAV	[121] TU3	[131] TU3	AT	3	(E)	[161] V12	[171] V12	[181] S9	[191] S9	[201] 40	2715	ALUMINIUMRESINAAT
2716	BUTYDIOL-1,4	6.1	T2	III	6.1	5 kg	E1	[171] E1	[181] B3	[191] MP10	[101] T1	[111] SGAV	[121] TU3	[131] TU3	AT	2	(E)	[161] V12	[171] V12	[181] S9	[191] S9	[201] 60	2716	BUTYDIOL-1,4
2717	KAMFER, synthetisch	4.1	F1	III	4.1	5 kg	E1	[171] E1	[181] R001	[191] IBC08	[101] T1	[111] SGAV	[121] TU3	[131] TU3	AT	3	(E)	[161] V12	[171] V12	[181] S9	[191] S9	[201] 40	2717	KAMFER, synthetisch
2719	BARUMBROMAAT	5.1	O2	II	5.1 + 6.1	1 kg	E2	[171] E2	[181] B4	[191] MP2	[101] T3	[111] SGAN	[121] TU3	[131] TU3	AT	2	(E)	[161] V12	[171] V12	[181] S9	[191] S9	[201] 56	2719	BARUMBROMAAT
2720	CHROOMNITRAAT	5.1	O2	III	5.1	5 kg	E1	[171] E1	[181] B3	[191] MP10	[101] T1	[111] SGAV	[121] TU3	[131] TU3	AT	3	(E)	[161] V12	[171] V12	[181] S9	[191] S9	[201] 50	2720	CHROOMNITRAAT
2721	KOPPERCHLORAAT	5.1	O2	II	5.1	1 kg	E2	[171] E2	[181] B4	[191] MP2	[101] T3	[111] SGAV	[121] TU3	[131] TU3	AT	2	(E)	[161] V12	[171] V12	[181] S9	[191] S9	[201] 50	2721	KOPPERCHLORAAT
2722	LITHIUMNITRAAT	5.1	O2	III	5.1	5 kg	E1	[171] E1	[181] B3	[191] MP10	[101] T1	[111] SGAV	[121] TU3	[131] TU3	AT	3	(E)	[161] V12	[171] V12	[181] S9	[191] S9	[201] 50	2722	LITHIUMNITRAAT
2723	MAGNESIUMCHLORAAT	5.1	O2	II	5.1	1 kg	E2	[171] E2	[181] B4	[191] MP2	[101] T3	[111] SGAV	[121] TU3	[131] TU3	AT	2	(E)	[161] V12	[171] V12	[181] S9	[191] S9	[201] 50	2723	MAGNESIUMCHLORAAT
2724	MANGAANNITRAAT	5.1	O2	III	5.1	5 kg	E1	[171] E1	[181] B3	[191] MP10	[101] T1	[111] SGAV	[121] TU3	[131] TU3	AT	3	(E)	[161] V12	[171] V12	[181] S9	[191] S9	[201] 50	2724	MANGAANNITRAAT
2725	NIKKELNITRAAT	5.1	O2	III	5.1	5 kg	E1	[171] E1	[181] B3	[191] MP10	[101] T1	[111] SGAV	[121] TU3	[131] TU3	AT	3	(E)	[161] V12	[171] V12	[181] S9	[191] S9	[201] 50	2725	NIKKELNITRAAT
2726	NIKKELNITRIET	5.1	O2	III	5.1	5 kg	E1	[171] E1	[181] B3	[191] MP10	[101] T1	[111] SGAV	[121] TU3	[131] TU3	AT	3	(E)	[161] V12	[171] V12	[181] S9	[191] S9	[201] 50	2726	NIKKELNITRIET
2727	THALLIUMNITRAAT	6.1	TO2	II	6.1 + 5.1	500 g	E4	[171] E4	[181] R001	[191] IBC06	[101] T3	[111] SGAN	[121] TU3	[131] TU3	AT	2	(D/E)	[161] V12	[171] V12	[181] S9	[191] S9	[201] 65	2727	THALLIUMNITRAAT
2728	ZIRKONIUMNITRAAT	5.1	O2	III	5.1	5 kg	E1	[171] E1	[181] B3	[191] MP10	[101] T1	[111] SGAV	[121] TU3	[131] TU3	AT	3	(E)	[161] V12	[171] V12	[181] S9	[191] S9	[201] 50	2728	ZIRKONIUMNITRAAT

UN- nr	Benaming en beschrijving 3.1.2	Klasse	Classificatiecode	Verpakkingsgroep	Etiketten	Bijzondere bepalingen	Bepaalde en uitgezonderde hoeveelheden 3.4.6 3.5.1.2	Verpakkingen	Verpakkingen	Mobiele tanks en	ADR-tanks		Voertuig voor	Vervoerscategorie	Tunnelbeperkingscode (8.6)	Bijzondere bepalingen			Identificatienummer van het gevaar	UN- nr	Benaming en beschrijving 3.1.2			
											Tankcode	Bijzondere bepalingen				Losgestort	Leden, lossen en behandeling	Exploitate						
[1.1]	[2]	[3a]	[3b]	[4]	[5]	[6]	[7a]	[7b]	[8]	[9a]	[9b]	[9c]	[10]	[11]	[12]	[13]	[14]	[15]	[16]	[17]	[18]	[19]	[20]	[21]
2729	HEXACHLOORBENZEEEN	6.1	T2	III	6.1		5 kg	P002 IBC08 LP02 R001	B3	MP10	T1	TP33	SGAH	TU15 TE19	AT	2	VC1 VC2 AP7	CV13 CV28	S9	60	2729	HEXACHLOORBENZEEEN		
2730	NITROANISOLEN, VLOEIBAAR	6.1	T1	III	6.1	279	5 L	P001 IBC03 LP01 R001		MP19	T4	TP1	L4BH	TU15 TE19	AT	2	CV13 CV28	S9	60	2730	NITROANISOLEN, VLOEIBAAR			
2732	NITROBROOMBENZEEEN, VLOEIBAAR	6.1	T1	III	6.1		5 L	P001 IBC03 LP01 R001		MP19	T4	TP1	L4BH	TU15 TE19	AT	2	CV13 CV28	S9	60	2732	NITROBROOMBENZEEEN, VLOEIBAAR			
2733	AMINEN, BRANDBAAR, BIJTEND, N.E.G. of POLYAMINEN, BRANDBAAR, BIJTEND, N.E.G.	3	FC	I	3 + 8	274 544	0	P001 IBC03 R001		MP7 MP17	T14	TP1 TP27	L10CH TE21	TU14 TE21	FL	1		S2, S20	338	2733	AMINEN, BRANDBAAR, BIJTEND, N.E.G. of POLYAMINEN, BRANDBAAR, BIJTEND, N.E.G.			
2733	AMINEN, BRANDBAAR, BIJTEND, N.E.G. of POLYAMINEN, BRANDBAAR, BIJTEND, N.E.G.	3	FC	II	3 + 8	274 544	1 L	P001 IBC02		MP19	T11	TP1 TP27	L4BH		FL	2		S2	338	2733	AMINEN, BRANDBAAR, BIJTEND, N.E.G. of POLYAMINEN, BRANDBAAR, BIJTEND, N.E.G.			
2733	AMINEN, BRANDBAAR, BIJTEND, N.E.G. of POLYAMINEN, BRANDBAAR, BIJTEND, N.E.G.	3	FC	III	3 + 8	274 544	5 L	P001 IBC03 R001		MP19	T7	TP1 TP28	L4BN		FL	3		S2	38	2733	AMINEN, BRANDBAAR, BIJTEND, N.E.G. of POLYAMINEN, BRANDBAAR, BIJTEND, N.E.G.			
2734	AMINEN, VLOEIBAAR, BIJTEND, N.E.G. of POLYAMINEN, VLOEIBAAR, BIJTEND, N.E.G.	8	CF	I	8 + 3	274	0	P001		MP8 MP17	T14	TP2 TP27	L10BH	FL	1		S2, S14	883	2734	AMINEN, VLOEIBAAR, BIJTEND, N.E.G. of POLYAMINEN, VLOEIBAAR, BIJTEND, N.E.G.				
2734	AMINEN, VLOEIBAAR, BIJTEND, N.E.G. of POLYAMINEN, VLOEIBAAR, BIJTEND, N.E.G.	8	CF	II	8 + 3	274	1 L	P001 IBC02		MP15	T11	TP2 TP27	L4BN	FL	2		S2	83	2734	AMINEN, VLOEIBAAR, BIJTEND, N.E.G. of POLYAMINEN, VLOEIBAAR, BIJTEND, N.E.G.				
2735	AMINEN, VLOEIBAAR, BIJTEND, N.E.G. of POLYAMINEN, VLOEIBAAR, BIJTEND, N.E.G.	8	C7	I	8	274	0	P001		MP8 MP17	T14	TP2 TP27	L10BH	AT	1		S20	88	2735	AMINEN, VLOEIBAAR, BIJTEND, N.E.G. of POLYAMINEN, VLOEIBAAR, BIJTEND, N.E.G.				
2735	AMINEN, VLOEIBAAR, BIJTEND, N.E.G. of POLYAMINEN, VLOEIBAAR, BIJTEND, N.E.G.	8	C7	II	8	274	1 L	P001 IBC02		MP15	T11	TP1 TP27	L4BN	AT	2		S2	80	2735	AMINEN, VLOEIBAAR, BIJTEND, N.E.G. of POLYAMINEN, VLOEIBAAR, BIJTEND, N.E.G.				
2735	AMINEN, VLOEIBAAR, BIJTEND, N.E.G. of POLYAMINEN, VLOEIBAAR, BIJTEND, N.E.G.	8	C7	III	8	274	5 L	P001 IBC03 LP01 R001		MP19	T7	TP1 TP28	L4BN	AT	3		S2	80	2735	AMINEN, VLOEIBAAR, BIJTEND, N.E.G. of POLYAMINEN, VLOEIBAAR, BIJTEND, N.E.G.				
2738	N-BUTYLANILINE	6.1	T1	II	6.1		100 ml	P001 IBC02		MP15	T7	TP2	L4BH	TU15 TE19	AT	2	CV13 CV28	S9 S19	60	2738	N-BUTYLANILINE			
2739	BOTERZUURANHYDRIDE	8	C3	III	8		5 L	P001 IBC03 LP01 R001		MP19	T4	TP1	L4BN	AT	3		S2	80	2739	BOTERZUURANHYDRIDE				
2740	n-PROPYLCHLOORFORMIAAT	6.1	TFC	I	6.1 + 3 + 8		0	P602		MP8 MP17	T20	TP2	L10CH	TU14 TU15 TE19 TE21	FL	1	CV1 CV13 CV28	S2, S9, S14	688	2740	n-PROPYLCHLOORFORMIAAT			
2741	BARLIUMHYPOCHLORIEET met meer dan 22 % actief chloor	5.1	OT2	II	5.1 + 6.1		1 kg	P002 IBC08	B4	MP2	T3	TP33	SGAN	TU8	AT	2	CV24 CV28	S2, S9, S19	56	2741	BARLIUMHYPOCHLORIEET met meer dan 22 % actief chloor			
2742	CHLOORFORMIATEN, GIFTIG, BIJTEND, BRANDBAAR, N.E.G.	6.1	TFC	II	6.1 + 3 + 8	274 561	100 ml	P001 IBC01		MP15			L4BH	TU15 TE19	FL	2	CV13 CV28	S2, S9, S19	638	2742	CHLOORFORMIATEN, GIFTIG, BIJTEND, BRANDBAAR, N.E.G.			
2743	n-BUTYLCHLOORFORMIAAT	6.1	TFC	II	6.1 + 3 + 8		100 ml	P001		MP15	T20	TP2	L4BH	TU15 TE19	FL	2	CV13 CV28	S2, S9, S19	638	2743	n-BUTYLCHLOORFORMIAAT			
2744	CYCLOBUTYLCHLOORFORMIAAT	6.1	TFC	II	6.1 + 3 + 8		100 ml	P001 IBC01		MP15	T7	TP2	L4BH	TU15 TE19	FL	2	CV13 CV28	S2, S9, S19	638	2744	CYCLOBUTYLCHLOORFORMIAAT			

UN- nr	Benaming en beschrijving 3.1.2	Klasse	Classificatiecode	Verpakkingsgroep	Etiketten	Bijzondere bepalingen	Bepaalde en uitgezonde hoeveelheden 3.4.6 3.5.1.2	Verpakkingen	Verpakkingen	Mobiele tanks en	ADR-tanks		Voertuig voor tankvoer	Vervoercategorie	Tunnelbeperkingcode (8.9)	Bijzondere bepalingen			Identificatienummer van het gevaar	UN- nr	Benaming en beschrijving 3.1.2
											Tankcode	Bijzondere bepalingen				Losgestort	Leden, lossen en behandeling	Exploitate			
2745	CHLOORMETHYLCHLOORFORMIAAT	6.1	TC1	II	6.1 + 8	100 ml	E4	P001 IBC02	[19B]	[19A]	[113]	TU15 TE19	[141]	[15]	[161]	[171]	[181]	[191]	[20]	2745	CHLOORMETHYLCHLOORFORMIAAT
2746	FENYLCHLOORFORMIAAT	6.1	TC1	II	6.1 + 8	100 ml	E4	P001 IBC02	[19B]	[19A]	[113]	TU15 TE19	[141]	[15]	[161]	[171]	[181]	[191]	[20]	2746	FENYLCHLOORFORMIAAT
2747	tert-BUTYLCHLOORHEXYLCHLOORFORMIAAT	6.1	T1	III	6.1	5 L	E1	P001 IBC03 LP01 R001	[19B]	[19A]	[113]	TU15 TE19	[141]	[15]	[161]	[171]	[181]	[191]	[20]	2747	tert-BUTYLCHLOORHEXYLCHLOORFORMIAAT
2748	2-ETHYLHEXYLCHLOORFORMIAAT	6.1	TC1	II	6.1 + 8	100 ml	E4	P001 IBC02	[19B]	[19A]	[113]	TU15 TE19	[141]	[15]	[161]	[171]	[181]	[191]	[20]	2748	2-ETHYLHEXYLCHLOORFORMIAAT
2749	TETRAMETHYLSILAN	3	F1	I	3	0	E0	P001	[19B]	[19A]	[113]	TU15 TE19	[141]	[15]	[161]	[171]	[181]	[191]	[20]	2749	TETRAMETHYLSILAN
2750	1,3-DICHLOROPROPANOL-2 (alfa-dichloorhydrine)	6.1	T1	II	6.1	100 ml	E4	P001 IBC02	[19B]	[19A]	[113]	TU15 TE19	[141]	[15]	[161]	[171]	[181]	[191]	[20]	2750	1,3-DICHLOROPROPANOL-2 (alfa-dichloorhydrine)
2751	DIETHYLTHIOFOSFORYLCHLORIDE	8	C3	II	8	1 L	E2	P001 IBC02	[19B]	[19A]	[113]	TU15 TE19	[141]	[15]	[161]	[171]	[181]	[191]	[20]	2751	DIETHYLTHIOFOSFORYLCHLORIDE
2752	1,2-EPOXY-3-ETHOXYPROPAAN	3	F1	III	3	5 L	E1	P001 IBC03 LP01 R001	[19B]	[19A]	[113]	TU15 TE19	[141]	[15]	[161]	[171]	[181]	[191]	[20]	2752	1,2-EPOXY-3-ETHOXYPROPAAN
2753	N-ETHYLBENZYL TOLUIDINEN, VLOEIBAAR	6.1	T1	III	6.1	5 L	E1	P001 IBC03 LP01 R001	[19B]	[19A]	[113]	TU15 TE19	[141]	[15]	[161]	[171]	[181]	[191]	[20]	2753	N-ETHYLBENZYL TOLUIDINEN, VLOEIBAAR
2754	N-ETHYL TOLUIDINEN	6.1	T1	II	6.1	100 ml	E4	P001 IBC02	[19B]	[19A]	[113]	TU15 TE19	[141]	[15]	[161]	[171]	[181]	[191]	[20]	2754	N-ETHYL TOLUIDINEN
2757	PESTICIDE, CARBAMAAT, VAST, GIFTIG	6.1	T7	I	6.1	61 274 648	E5	P002 IBC07	[19B]	[19A]	[113]	TU15 TE19	[141]	[15]	[161]	[171]	[181]	[191]	[20]	2757	PESTICIDE, CARBAMAAT, VAST, GIFTIG
2757	PESTICIDE, CARBAMAAT, VAST, GIFTIG	6.1	T7	II	6.1	61 274 648	E4	P002 IBC08	[19B]	[19A]	[113]	TU15 TE19	[141]	[15]	[161]	[171]	[181]	[191]	[20]	2757	PESTICIDE, CARBAMAAT, VAST, GIFTIG
2757	PESTICIDE, CARBAMAAT, VAST, GIFTIG	6.1	T7	III	6.1	61 274 648	E1	P002 IBC08 LP02 R001	[19B]	[19A]	[113]	TU15 TE19	[141]	[15]	[161]	[171]	[181]	[191]	[20]	2757	PESTICIDE, CARBAMAAT, VAST, GIFTIG
2758	PESTICIDE, CARBAMAAT, VLOEIBAAR, BRANDBAAR, GIFTIG, met een vlampunt lager dan 23 °C	3	FT2	I	3 + 6.1	0	E0	P001	[19B]	[19A]	[113]	TU15 TE19	[141]	[15]	[161]	[171]	[181]	[191]	[20]	2758	PESTICIDE, CARBAMAAT, VLOEIBAAR, BRANDBAAR, GIFTIG, met een vlampunt lager dan 23 °C
2758	PESTICIDE, CARBAMAAT, VLOEIBAAR, BRANDBAAR, GIFTIG, met een vlampunt lager dan 23 °C	3	FT2	II	3 + 6.1	1 L	E2	P001 IBC02 R001	[19B]	[19A]	[113]	TU15 TE19	[141]	[15]	[161]	[171]	[181]	[191]	[20]	2758	PESTICIDE, CARBAMAAT, VLOEIBAAR, BRANDBAAR, GIFTIG, met een vlampunt lager dan 23 °C
2759	PESTICIDE, ARSEENVERBINDING, VAST, GIFTIG	6.1	T7	I	6.1	61 274 648	E5	P002 IBC07	[19B]	[19A]	[113]	TU15 TE19	[141]	[15]	[161]	[171]	[181]	[191]	[20]	2759	PESTICIDE, ARSEENVERBINDING, VAST, GIFTIG
2759	PESTICIDE, ARSEENVERBINDING, VAST, GIFTIG	6.1	T7	II	6.1	61 274 648	E4	P002 IBC08	[19B]	[19A]	[113]	TU15 TE19	[141]	[15]	[161]	[171]	[181]	[191]	[20]	2759	PESTICIDE, ARSEENVERBINDING, VAST, GIFTIG
2759	PESTICIDE, ARSEENVERBINDING, VAST, GIFTIG	6.1	T7	III	6.1	61 274 648	E1	P002 IBC08 LP02 R001	[19B]	[19A]	[113]	TU15 TE19	[141]	[15]	[161]	[171]	[181]	[191]	[20]	2759	PESTICIDE, ARSEENVERBINDING, VAST, GIFTIG
2760	PESTICIDE, ARSEENVERBINDING, VLOEIBAAR, BRANDBAAR, GIFTIG, met een vlampunt lager dan 23 °C	3	FT2	I	3 + 6.1	0	E0	P001	[19B]	[19A]	[113]	TU15 TE19	[141]	[15]	[161]	[171]	[181]	[191]	[20]	2760	PESTICIDE, ARSEENVERBINDING, VLOEIBAAR, BRANDBAAR, GIFTIG, met een vlampunt lager dan 23 °C

UN- nr	Benaming en beschrijving 3.1.2	Klasse	Classificatiecode	Verpakkingsgroep	Etiketten	Bijzondere bepalingen	Bepaalde en uitgezonde hoeveelheden		Verpakkingen	Mobiele tanks en	ADR-tanks		Voertuig voor tankvervoer	Vervoercategorie	Tunnelperekingcode (8.9)	Bijzondere bepalingen			Identificatienummer van het gevaar	UN- nr	Benaming en beschrijving 3.1.2	
							[7a1]	[7b]			[8a1]	[8b]				[9a1]	[9b1]	[10]				[11]
2760	PESTICIDE, ARSEENVERBINDING, VLOEIBAAR, BRANDBAAR, GIFTIG, met een vlammpunt lager dan 23 °C	3	[3a1] FT2	II	3 + 6.1	61, 274	1 L	E2	P001, IBC02, R001	MP19	TP2 TP27	L4BH	TU15	FL	2 (D/E)	1.1.3.6	7.2.4	7.3.3	7.5.11	Explosie	2760	PESTICIDE, ARSEENVERBINDING, VLOEIBAAR, BRANDBAAR, GIFTIG, met een vlammpunt lager dan 23 °C
2761	PESTICIDE, ORGANISCHE CHLOORVERBINDING, VAST, GIFTIG	6.1	T7	I	6.1	61, 274, 648	0	E5	P002, IBC07	MP18	TP33	S10AH, L10CH	TU14, TU15, TE19	AT	1 (C/E)		V10	CV13, CV28	S9, S14	66	2761	PESTICIDE, ORGANISCHE CHLOORVERBINDING, VAST, GIFTIG
2761	PESTICIDE, ORGANISCHE CHLOORVERBINDING, VAST, GIFTIG	6.1	T7	II	6.1	61, 274, 648	500 g	E4	P002, IBC08	MP10	TP33	SGAH, L4BH	TU15, TE19	AT	2 (D/E)		V11	CV13, CV28	S9, S19	60	2761	PESTICIDE, ORGANISCHE CHLOORVERBINDING, VAST, GIFTIG
2761	PESTICIDE, ORGANISCHE CHLOORVERBINDING, VAST, GIFTIG	6.1	T7	III	6.1	61, 274, 648	5 kg	E1	P002, IBC08, LP02, R001	MP10	TP33	SGAH, L4BH	TU15, TE19	AT	2 (E)		V1	VC1, VC2, AP7	S9	60	2761	PESTICIDE, ORGANISCHE CHLOORVERBINDING, VAST, GIFTIG
2762	PESTICIDE, ORGANISCHE CHLOORVERBINDING, VLOEIBAAR, BRANDBAAR, GIFTIG, met een vlammpunt lager dan 23 °C	3	FT2	I	3 + 6.1	61, 274	0	E0	P001	MP7, MP17	TP2 TP27	L10CH	TU14, TU15, TE21	FL	1 (C/E)			CV13, CV28	S2, S22	336	2762	PESTICIDE, ORGANISCHE CHLOORVERBINDING, VLOEIBAAR, BRANDBAAR, GIFTIG, met een vlammpunt lager dan 23 °C
2762	PESTICIDE, ORGANISCHE CHLOORVERBINDING, VLOEIBAAR, BRANDBAAR, GIFTIG, met een vlammpunt lager dan 23 °C	3	FT2	II	3 + 6.1	61, 274	1 L	E2	P001, IBC02, R001	MP19	TP2 TP27	L4BH	TU15	FL	2 (D/E)			CV13, CV28	S2, S22	336	2762	PESTICIDE, ORGANISCHE CHLOORVERBINDING, VLOEIBAAR, BRANDBAAR, GIFTIG, met een vlammpunt lager dan 23 °C
2763	PESTICIDE, TRIAZINEVERBINDING, VAST, GIFTIG	6.1	T7	I	6.1	61, 274, 648	0	E5	P002, IBC07	MP18	TP33	S10AH, L10CH	TU14, TU15, TE19	AT	1 (C/E)		V10	CV1, CV13, CV28	S9, S14	66	2763	PESTICIDE, TRIAZINEVERBINDING, VAST, GIFTIG
2763	PESTICIDE, TRIAZINEVERBINDING, VAST, GIFTIG	6.1	T7	II	6.1	61, 274, 648	500 g	E4	P002, IBC08	MP10	TP33	SGAH, L4BH	TU15, TE19	AT	2 (D/E)		V11	CV13, CV28	S9, S19	60	2763	PESTICIDE, TRIAZINEVERBINDING, VAST, GIFTIG
2763	PESTICIDE, TRIAZINEVERBINDING, VAST, GIFTIG	6.1	T7	III	6.1	61, 274, 648	5 kg	E1	P002, IBC08, R001	MP10	TP33	SGAH, L4BH	TU15, TE19	AT	2 (E)		V1	VC1, VC2, AP7	S9	60	2763	PESTICIDE, TRIAZINEVERBINDING, VAST, GIFTIG
2764	PESTICIDE, TRIAZINEVERBINDING, VLOEIBAAR, BRANDBAAR, GIFTIG, met een vlammpunt lager dan 23 °C	3	FT2	I	3 + 6.1	61, 274	0	E0	P001	MP7, MP17	TP2 TP27	L10CH	TU14, TU15, TE21	FL	1 (C/E)			CV13, CV28	S2, S22	336	2764	PESTICIDE, TRIAZINEVERBINDING, VLOEIBAAR, BRANDBAAR, GIFTIG, met een vlammpunt lager dan 23 °C
2764	PESTICIDE, TRIAZINEVERBINDING, VLOEIBAAR, BRANDBAAR, GIFTIG, met een vlammpunt lager dan 23 °C	3	FT2	II	3 + 6.1	61, 274	1 L	E2	P001, IBC02, R001	MP19	TP2 TP27	L4BH	TU15	FL	2 (D/E)			CV13, CV28	S2, S22	336	2764	PESTICIDE, TRIAZINEVERBINDING, VLOEIBAAR, BRANDBAAR, GIFTIG, met een vlammpunt lager dan 23 °C
2771	PESTICIDE, THIOCARBAMAAT, VAST, GIFTIG	6.1	T7	I	6.1	61, 274, 648	0	E5	P002, IBC07	MP18	TP33	S10AH, L10CH	TU14, TU15, TE19	AT	1 (C/E)		V10	CV1, CV13, CV28	S9, S14	66	2771	PESTICIDE, THIOCARBAMAAT, VAST, GIFTIG
2771	PESTICIDE, THIOCARBAMAAT, VAST, GIFTIG	6.1	T7	II	6.1	61, 274, 648	500 g	E4	P002, IBC08	MP10	TP33	SGAH, L4BH	TU15, TE19	AT	2 (D/E)		V11	CV13, CV28	S9, S19	60	2771	PESTICIDE, THIOCARBAMAAT, VAST, GIFTIG
2771	PESTICIDE, THIOCARBAMAAT, VAST, GIFTIG	6.1	T7	III	6.1	61, 274, 648	5 kg	E1	P002, IBC08, LP02, R001	MP10	TP33	SGAH, L4BH	TU15, TE19	AT	2 (E)		V1	VC1, VC2, AP7	S9	60	2771	PESTICIDE, THIOCARBAMAAT, VAST, GIFTIG
2772	PESTICIDE, THIOCARBAMAAT, VLOEIBAAR, BRANDBAAR, GIFTIG, met een vlammpunt lager dan 23 °C	3	FT2	I	3 + 6.1	61, 274	0	E0	P001	MP7, MP17	TP2 TP27	L10CH	TU14, TU15, TE21	FL	1 (C/E)			CV13, CV28	S2, S22	336	2772	PESTICIDE, THIOCARBAMAAT, VLOEIBAAR, BRANDBAAR, GIFTIG, met een vlammpunt lager dan 23 °C

UN- nr	Benaming en beschrijving 3.1.2	Klasse	Classificatiecode	Verpakkingsgroep	Etiketten	Bijzondere bepalingen	Beperkte en uitgezonde hoeveelheden 3.4.6 3.5.1.2	Verpakkingen		Mobiele tanks en	ADR-tanks		Voertuig voor tankvervoer	Vervoercategorie	Tunnelbeperkingscode (8g)	Bijzondere bepalingen			Identificatienummer van het gevaar	UN- nr	Benaming en beschrijving 3.1.2
								Verpakkingen	Verpakkingen		Mobiele tanks en	ADR-tanks				Losgestort	Leden, lossen en behandeling	Exploitate			
[1]	[2]	[3]	[4]	[5]	[6]	[7]	[8]	[9]	[10]	[11]	[12]	[13]	[14]	[15]	[16]	[17]	[18]	[19]	[20]	[21]	[22]
2772	PESTICIDE, THIOCARBAMAAT, VLOEIBAAR, BRANDBAAR, GIFTIG, met een vlampunt lager dan 23 °C	3	FT2	II	3 + 6.1	61 274	E2 1L	P001 IBC02 R001	MP19	TP2 TP27	L4BH	TU15	FL	2 (D/E)	V10	VC13 CV28	S2, S22	336	2772	PESTICIDE, THIOCARBAMAAT, VLOEIBAAR, BRANDBAAR, GIFTIG, met een vlampunt lager dan 23 °C	
2775	PESTICIDE, KOPERVERBINDING, VAST, GIFTIG	6.1	T7	I	6.1	61 648	E5	P002 IBC07	MP18	TP33	S10AH L10CH	TU14 TU15 TE19	AT	1 (C/E)	V10	CV13 CV28	S9, S14 CV28	66	2775	PESTICIDE, KOPERVERBINDING, VAST, GIFTIG	
2775	PESTICIDE, KOPERVERBINDING, VAST, GIFTIG	6.1	T7	II	6.1	61 274 648	E4	P002 IBC08	MP10	TP33	SGAH L4BH	TU15 TE19	AT	2 (D/E)	V11	CV13 CV28	S9, S19	60	2775	PESTICIDE, KOPERVERBINDING, VAST, GIFTIG	
2775	PESTICIDE, KOPERVERBINDING, VAST, GIFTIG	6.1	T7	III	6.1	61 274 648	E1	P002 IBC08 LP02 R001	MP10	TP33	SGAH L4BH	TU15 TE19	AT	2 (E)	V10	VC1 VC2 AP7	S9	60	2775	PESTICIDE, KOPERVERBINDING, VAST, GIFTIG	
2776	PESTICIDE, KOPERVERBINDING, VLOEIBAAR, BRANDBAAR, GIFTIG, met een vlampunt lager dan 23 °C	3	FT2	I	3 + 6.1	61 274	E0	P001	MP7 MP17	TP2 TP27	L10CH	TU14 TU15 TE21	FL	1 (C/E)		CV13 CV28	S2, S22	336	2776	PESTICIDE, KOPERVERBINDING, VLOEIBAAR, BRANDBAAR, GIFTIG, met een vlampunt lager dan 23 °C	
2776	PESTICIDE, KOPERVERBINDING, VLOEIBAAR, BRANDBAAR, GIFTIG, met een vlampunt lager dan 23 °C	3	FT2	II	3 + 6.1	61 274	E2	P001 IBC02 R001	MP19	TP2 TP27	L4BH	TU15	FL	2 (D/E)		CV13 CV28	S2, S22	336	2776	PESTICIDE, KOPERVERBINDING, VLOEIBAAR, BRANDBAAR, GIFTIG, met een vlampunt lager dan 23 °C	
2777	PESTICIDE, KWIKVERBINDING, VAST, GIFTIG	6.1	T7	I	6.1	61 648	E5	P002 IBC07	MP18	TP33	S10AH L10CH	TU14 TU15 TE19	AT	1 (C/E)	V10	CV1 CV13 CV28	S9, S14 CV28	66	2777	PESTICIDE, KWIKVERBINDING, VAST, GIFTIG	
2777	PESTICIDE, KWIKVERBINDING, VAST, GIFTIG	6.1	T7	II	6.1	61 274 648	E4	P002 IBC08	MP10	TP33	SGAH L4BH	TU15 TE19	AT	2 (D/E)	V11	CV13 CV28	S9, S19	60	2777	PESTICIDE, KWIKVERBINDING, VAST, GIFTIG	
2777	PESTICIDE, KWIKVERBINDING, VAST, GIFTIG	6.1	T7	III	6.1	61 274 648	E1	P002 IBC08 LP02 R001	MP10	TP33	SGAH L4BH	TU15 TE19	AT	2 (E)		VC1 VC2 AP7	S9	60	2777	PESTICIDE, KWIKVERBINDING, VAST, GIFTIG	
2778	PESTICIDE, KWIKVERBINDING, VLOEIBAAR, BRANDBAAR, GIFTIG, met een vlampunt lager dan 23 °C	3	FT2	I	3 + 6.1	61 274	E0	P001	MP7 MP17	TP2 TP27	L10CH	TU14 TU15 TE21	FL	1 (C/E)		CV13 CV28	S2, S22	336	2778	PESTICIDE, KWIKVERBINDING, VLOEIBAAR, BRANDBAAR, GIFTIG, met een vlampunt lager dan 23 °C	
2778	PESTICIDE, KWIKVERBINDING, VLOEIBAAR, BRANDBAAR, GIFTIG, met een vlampunt lager dan 23 °C	3	FT2	II	3 + 6.1	61 274	E2	P001 IBC02 R001	MP19	TP2 TP27	L4BH	TU15	FL	2 (D/E)		CV13 CV28	S2, S22	336	2778	PESTICIDE, KWIKVERBINDING, VLOEIBAAR, BRANDBAAR, GIFTIG, met een vlampunt lager dan 23 °C	
2779	PESTICIDE, MET GESUBSTITUEERD NITROFENOL, VAST, GIFTIG	6.1	T7	I	6.1	61 274 648	E5	P002 IBC07	MP18	TP33	S10AH L10CH	TU14 TU15 TE19	AT	1 (C/E)	V10	CV1 CV13 CV28	S9, S14 CV28	66	2779	PESTICIDE, MET GESUBSTITUEERD NITROFENOL, VAST, GIFTIG	
2779	PESTICIDE, MET GESUBSTITUEERD NITROFENOL, VAST, GIFTIG	6.1	T7	II	6.1	61 274 648	E4	P002 IBC08	MP10	TP33	SGAH L4BH	TU15 TE19	AT	2 (D/E)	V11	CV13 CV28	S9, S19	60	2779	PESTICIDE, MET GESUBSTITUEERD NITROFENOL, VAST, GIFTIG	
2779	PESTICIDE, MET GESUBSTITUEERD NITROFENOL, VAST, GIFTIG	6.1	T7	III	6.1	61 274 648	E1	P002 IBC08 LP02 R001	MP10	TP33	SGAH L4BH	TU15 TE19	AT	2 (E)		VC1 VC2 AP7	S9	60	2779	PESTICIDE, MET GESUBSTITUEERD NITROFENOL, VAST, GIFTIG	
2780	PESTICIDE, MET GESUBSTITUEERD NITROFENOL, VLOEIBAAR, BRANDBAAR, GIFTIG, met een vlampunt lager dan 23 °C	3	FT2	I	3 + 6.1	61 274	E0	P001	MP7 MP17	TP2 TP27	L10CH	TU14 TU15 TE21	FL	1 (C/E)		CV13 CV28	S2, S22	336	2780	PESTICIDE, MET GESUBSTITUEERD NITROFENOL, VLOEIBAAR, BRANDBAAR, GIFTIG, met een vlampunt lager dan 23 °C	



UN- nr	Benaming en beschrijving 3.1.2	Klasse	Classificatiecode	Verpakkingsgroep	Etiketten	Bijzondere bepalingen	Bepaalde en uitgezonde hoeveelheden	Verpakkinginsructies	Bijzondere verpakkingvoorschriften	Gezamenlijke verpakking	Instructies	Mobiele tanks en 4.2.2 en 7.3.2	Bijzondere bepalingen	Tankcode	ADR-tanks	Voertuig voor tankvoer	Vervoercategorie	Tunnelbeperkingscode (8.6)	Losgestort	Behandeling	Bijzondere bepalingen	Identificatienummer van het gevaar	UN- nr	Benaming en beschrijving 3.1.2
[11]	[2]	[3]	[4]	[5]	[6]	[7]	[8]	[9]	[10]	[11]	[12]	[13]	[14]	[15]	[16]	[17]	[18]	[19]	[20]	[21]	[22]	[23]	[24]	[25]
2780	PESTICIDE, MET GESUBSTITUEERD NITROFENOL, VLOEIBAAR, BRANDBAAR, GIFTIG, met een vlampunt lager dan 23 °C	3	FT2	II	3 + 6.1	61 / 274	E2	P001 IBC02 R001		MP19	T11	TP2 TP27	L4BH	TU15	FL	2	(D/E)		CV13 CV28	S2, S22	336	2780	PESTICIDE, MET GESUBSTITUEERD NITROFENOL, VLOEIBAAR, BRANDBAAR, GIFTIG, met een vlampunt lager dan 23 °C	
2781	PESTICIDE, BIPYRIDILIJUMVERBINDING, VAST, GIFTIG	6.1	T7	I	6.1	61 / 648	E5	P002 IBC07		MP18	T6	TP33	S10AH L10CH	TU14 TU15 TE19	AT	1	(C/E)	V10	CV1 CV13 CV28	S9, S14	66	2781	PESTICIDE, BIPYRIDILIJUMVERBINDING, VAST, GIFTIG	
2781	PESTICIDE, BIPYRIDILIJUMVERBINDING, VAST, GIFTIG	6.1	T7	II	6.1	61 / 274 / 648	E4	P002 IBC08	B4	MP10	T3	TP33	SGAH L4BH	TU15 TE19	AT	2	(D/E)	V11	CV13 CV28	S9 S19	60	2781	PESTICIDE, BIPYRIDILIJUMVERBINDING, VAST, GIFTIG	
2781	PESTICIDE, BIPYRIDILIJUMVERBINDING, VAST, GIFTIG	6.1	T7	III	6.1	61 / 274 / 648	E1	P002 IBC08 LP02 R001	B3	MP10	T1	TP33	SGAH L4BH	TU15 TE19	AT	2	(E)		VC1 VC2 AP7	S9	60	2781	PESTICIDE, BIPYRIDILIJUMVERBINDING, VAST, GIFTIG	
2782	PESTICIDE, BIPYRIDILIJUMVERBINDING, VLOEIBAAR, BRANDBAAR, GIFTIG, met een vlampunt lager dan 23 °C	3	FT2	I	3 + 6.1	61 / 274	E0	P001		MP7 MP17	T14	TP2 TP27	L10CH	TU14 TU15 TE21	FL	1	(C/E)		CV13 CV28	S2, S22	336	2782	PESTICIDE, BIPYRIDILIJUMVERBINDING, VLOEIBAAR, BRANDBAAR, GIFTIG, met een vlampunt lager dan 23 °C	
2782	PESTICIDE, BIPYRIDILIJUMVERBINDING, VLOEIBAAR, BRANDBAAR, GIFTIG, met een vlampunt lager dan 23 °C	3	FT2	II	3 + 6.1	61 / 274	E2	P001 IBC02 R001		MP19	T11	TP2 TP27	L4BH	TU15	FL	2	(D/E)		CV13 CV28	S2, S22	336	2782	PESTICIDE, BIPYRIDILIJUMVERBINDING, VLOEIBAAR, BRANDBAAR, GIFTIG, met een vlampunt lager dan 23 °C	
2783	PESTICIDE, ORGANISCHE FOSFORVERBINDING, VAST, GIFTIG	6.1	T7	I	6.1	61 / 648	E5	P002 IBC07		MP18	T6	TP33	S10AH L10CH	TU14 TU15 TE19	AT	1	(C/E)	V10	CV1 CV13 CV28	S9, S14	66	2783	PESTICIDE, ORGANISCHE FOSFORVERBINDING, VAST, GIFTIG	
2783	PESTICIDE, ORGANISCHE FOSFORVERBINDING, VAST, GIFTIG	6.1	T7	II	6.1	61 / 274 / 648	E4	P002 IBC08	B4	MP10	T3	TP33	SGAH L4BH	TU15 TE19	AT	2	(D/E)	V11	CV13 CV28	S9 S19	60	2783	PESTICIDE, ORGANISCHE FOSFORVERBINDING, VAST, GIFTIG	
2783	PESTICIDE, ORGANISCHE FOSFORVERBINDING, VAST, GIFTIG	6.1	T7	III	6.1	61 / 274 / 648	E1	P002 IBC08 LP02 R001	B3	MP10	T1	TP33	SGAH L4BH	TU15 TE19	AT	2	(E)		VC1 VC2 AP7	S9	60	2783	PESTICIDE, ORGANISCHE FOSFORVERBINDING, VAST, GIFTIG	
2784	PESTICIDE, ORGANISCHE FOSFORVERBINDING, VLOEIBAAR, BRANDBAAR, GIFTIG, met een vlampunt lager dan 23 °C	3	FT2	I	3 + 6.1	61 / 274	E0	P001		MP7 MP17	T14	TP2 TP27	L10CH	TU14 TU15 TE21	FL	1	(C/E)		CV13 CV28	S2, S22	336	2784	PESTICIDE, ORGANISCHE FOSFORVERBINDING, VLOEIBAAR, BRANDBAAR, GIFTIG, met een vlampunt lager dan 23 °C	
2784	PESTICIDE, ORGANISCHE FOSFORVERBINDING, VLOEIBAAR, BRANDBAAR, GIFTIG, met een vlampunt lager dan 23 °C	3	FT2	II	3 + 6.1	61 / 274	E2	P001 IBC02 R001		MP19	T11	TP2 TP27	L4BH	TU15	FL	2	(D/E)		CV13 CV28	S2, S22	336	2784	PESTICIDE, ORGANISCHE FOSFORVERBINDING, VLOEIBAAR, BRANDBAAR, GIFTIG, met een vlampunt lager dan 23 °C	
2785	4-THIAFENTANAL (3-methylthio)propanaal]	6.1	T1	III	6.1		E1	P001 IBC03 LP01 R001		MP19	T4	TP1	L4BH	TU15 TE19	AT	2	(E)	V12	CV13 CV28	S9	60	2785	4-THIAFENTANAL (3-methylthio)propanaal]	
2786	PESTICIDE, ORGANISCHE TINVERBINDING, VAST, GIFTIG	6.1	T7	I	6.1	61 / 274 / 648	E5	P002 IBC07		MP18	T6	TP33	S10AH L10CH	TU14 TU15 TE19	AT	1	(C/E)	V10	CV1 CV13 CV28	S9, S14	66	2786	PESTICIDE, ORGANISCHE TINVERBINDING, VAST, GIFTIG	
2786	PESTICIDE, ORGANISCHE TINVERBINDING, VAST, GIFTIG	6.1	T7	II	6.1	61 / 274 / 648	E4	P002 IBC08	B4	MP10	T3	TP33	SGAH L4BH	TU15 TE19	AT	2	(D/E)	V11	CV13 CV28	S9, S19	60	2786	PESTICIDE, ORGANISCHE TINVERBINDING, VAST, GIFTIG	

UN- nr	Benaming en beschrijving 3.1.2	Klasse	Classificatiecode	Verpakkingsgroep	Etiketten	Bijzondere bepalingen	Beperkte en uitgezondeerde hoeveelheden	Verpakkingen	Mobiele tanks en instructies	ADR-tanks	Voertuig voor tankvoer	Vervoerscategorie	Bijzondere bepalingen	Identificatienummer van het gevaar	UN- nr	Benaming en beschrijving 3.1.2							
[11]	[2]	[3a]	[3b]	[4]	[5]	[6]	[7a]	[7b]	[8]	[9a]	[9b]	[10]	[11]	[12]	[13]	[14]	[15]	[16]	[17]	[18]	[19]	[20]	[21]
2786	PESTICIDE, ORGANISCHE TINVERBINDING, VAST, GIFTIG	6.1	T7	III	6.1	61 274 648	5 kg E1	P002 IBC08 LP02 R001	MP10	T1	TP33	SGAT L4BH	TU15 TE19	AT	2 (E)	VC1 VC2 AP7	CV13 CV28	S9	2786	PESTICIDE, ORGANISCHE TINVERBINDING, VAST, GIFTIG			
2787	PESTICIDE, ORGANISCHE TINVERBINDING, VLOEIBAAR, BRANDBAAR, GIFTIG, met een vlampunt lager dan 23 °C	3	FT2	I	3 + 6.1	61 274	0 E0	P001	MP7 MP17	T14	TP2 TP27	L10CH	TU14 TU15 TE21	FL	1 (C/E)	CV13 CV28	S2, S22	336	2787	PESTICIDE, ORGANISCHE TINVERBINDING, VLOEIBAAR, BRANDBAAR, GIFTIG, met een vlampunt lager dan 23 °C			
2787	PESTICIDE, ORGANISCHE TINVERBINDING, VLOEIBAAR, BRANDBAAR, GIFTIG, met een vlampunt lager dan 23 °C	3	FT2	II	3 + 6.1	61 274	1 L E2	P001 IBC02 R001	MP19	T11	TP2 TP27	L4BH	TU15	FL	2 (D/E)	CV13 CV28	S2, S22	336	2787	PESTICIDE, ORGANISCHE TINVERBINDING, VLOEIBAAR, BRANDBAAR, GIFTIG, met een vlampunt lager dan 23 °C			
2788	ORGANISCHE TINVERBINDING, VLOEIBAAR, N.E.G.	6.1	T3	I	6.1	43 274	0 E5	P001	MP8 MP17	T14	TP2 TP27	L10CH	TU14 TU15 TE19 TE21	AT	1 (C/E)	CV1 CV13 CV28	S9, S14	66	2788	ORGANISCHE TINVERBINDING, VLOEIBAAR, N.E.G.			
2788	ORGANISCHE TINVERBINDING, VLOEIBAAR, N.E.G.	6.1	T3	II	6.1	43 274	100 ml E4	P001 IBC02	MP15	T11	TP2 TP27	L4BH	TU15	AT	2 (D/E)	CV13 CV28	S9, S19	60	2788	ORGANISCHE TINVERBINDING, VLOEIBAAR, N.E.G.			
2788	ORGANISCHE TINVERBINDING, VLOEIBAAR, N.E.G.	6.1	T3	III	6.1	43 274	5 L E1	P001 IBC03 LP01 R001	MP19	T7	TP2 TP28	L4BH	TU15 TE19	AT	2 (E)	CV13 CV28	S9	60	2788	ORGANISCHE TINVERBINDING, VLOEIBAAR, N.E.G.			
2789	IUSAZIJN of AZIJNZUUR, OPLOSSING met meer dan 80 massa-% zuur	8	CF1	II	8 + 3		1 L E2	P001 IBC02	MP15	T7	TP2	L4BN	TU14	FL	2 (D/E)		S2	83	2789	IUSAZIJN of AZIJNZUUR, OPLOSSING met meer dan 80 massa-% zuur			
2790	AZIJNZUUR, OPLOSSING met ten minste 50 massa-% en niet meer dan 80 massa-% zuur	8	C3	II	8		1 L E2	P001 IBC02	MP15	T7	TP2	L4BN	TU14	AT	2 (E)			80	2790	AZIJNZUUR, OPLOSSING met ten minste 50 massa-% en niet meer dan 80 massa-% zuur			
2790	AZIJNZUUR, OPLOSSING, met meer dan 10 massa-%, maar minder dan 50 massa-% zuur	8	C3	III	8	597 647	5 L E1	P001 IBC03 LP01 R001	MP19	T4	TP1	L4BN	TU15	AT	3 (E)	V12		80	2790	AZIJNZUUR, OPLOSSING, met meer dan 10 massa-%, maar minder dan 50 massa-% zuur			
2793	BOORSPANEN, FREESPANEN of DRAAISPANEN VAN FERROMETALEN in een voor zelfverhitting vatbare vorm	4.2	S4	III	4.2	582	0 E1	P003 IBC08 LP02 R001	MP14	BK2					V1	VC1 VC2 AP1	40	2793	BOORSPANEN, FREESPANEN of DRAAISPANEN VAN FERROMETALEN in een voor zelfverhitting vatbare vorm				
2794	BATTERIJEN (ACCUMULATOREN), NAT. GEVULD MET ZURE ELEKTROLYT	8	C11		8	295 598	1 L E0	P801 P801a							3 (E)	VC1 VC2 AP8	80	2794	BATTERIJEN (ACCUMULATOREN), NAT. GEVULD MET ZURE ELEKTROLYT				
2795	BATTERIJEN (ACCUMULATOREN), NAT. GEVULD MET ALKALISCHE ELEKTROLYT	8	C11		8	295 598	1 L E0	P801 P801a							3 (E)	VC1 VC2 AP8	80	2795	BATTERIJEN (ACCUMULATOREN), NAT. GEVULD MET ALKALISCHE ELEKTROLYT				
2796	ZWAVELZUUR met niet meer dan 51 % zuur of ACCUMULATOR-VLOEISTOF, ZUUR	8	C1	II	8		1 L E2	P001 IBC02	MP15	T8	TP2	L4BN	TU42	AT	2 (E)			80	2796	ZWAVELZUUR met niet meer dan 51 % zuur of ACCUMULATOR-VLOEISTOF, ZUUR			
2797	ACCUMULATORVLOEISTOF, ALKALISCH (ELEKTROLYT VOOR BATTERIJEN, ALKALISCH)	8	C5	II	8		1 L E2	P001 IBC02	MP15	T7	TP2 TP28	L4BN		AT	2 (E)			80	2797	ACCUMULATORVLOEISTOF, ALKALISCH (ELEKTROLYT VOOR BATTERIJEN, ALKALISCH)			
2798	FENYLFOSFORDICHLORIDE	8	C3	II	8		1 L E0	P001 IBC02	MP15	T7	TP2	L4BN		AT	2 (E)			80	2798	FENYLFOSFORDICHLORIDE			
2799	FENYLFOSFORTHODICHLORIDE	8	C3	II	8		1 L E0	P001 IBC02	MP15	T7	TP2	L4BN		AT	2 (E)			80	2799	FENYLFOSFORTHODICHLORIDE			
2800	BATTERIJEN (ACCUMULATOREN), NAT. VAN HET GESLOTEN TYPE	8	C11		8	238 295 598	1 L E0	P003 P801a	PP16						3 (E)	VC1 VC2 AP8	80	2800	BATTERIJEN (ACCUMULATOREN), NAT. VAN HET GESLOTEN TYPE				

UN- nr	Benaming en beschrijving 3.1.2	Klasse	Classificatiecode	Verpakkingsgroep	Etiketten	Bijzondere bepalingen	Bepaalde en uitgezonde hoeveelheden	Verpakkinginsructies	Verpakkingen			Mobiele tanks en	ADR-tanks		Voertuig voor tankvoer	Vervoerscategorie	Tunnelbeperkingscode (8.6)	Bijzondere bepalingen				Identificatienummer van het gevaar	UN- nr	Benaming en beschrijving 3.1.2
									Verpakkingen	Bijzondere verpakkingen	Verpakkingen		Instructies	Bijzondere bepalingen				Tankcode	Bijzondere bepalingen	Losgestort	Exploitatie			
[11]	[2]	[8]	[9]	[4]	[5]	[6]	[7]	[8]	[9]	[10]	[11]	[12]	[13]	[14]	[15]	[16]	[17]	[18]	[19]	[20]	[11]	[2]		
2801	KLEURSTOF, VLOEIBAAR, BIJTEND, N.E.G. of TUSSENPRODUCT VOOR KLEURSTOF, VLOEIBAAR, BIJTEND, N.E.G.	8	C9	I	8	274	0	P001	[9B]	[9B]	[9B]	[9B]	[9B]	[9B]	AT	[15]	[16]	[17]	[18]	[19]	[20]	2801	KLEURSTOF, VLOEIBAAR, BIJTEND, N.E.G. of TUSSENPRODUCT VOOR KLEURSTOF, VLOEIBAAR, BIJTEND, N.E.G.	
2801	KLEURSTOF, VLOEIBAAR, BIJTEND, N.E.G. of TUSSENPRODUCT VOOR KLEURSTOF, VLOEIBAAR, BIJTEND, N.E.G.	8	C9	II	8	274	1 L	P001 IBC02	MP15	T11	TP2 TP27	L4BN	AT	2 (E)					80	2801	KLEURSTOF, VLOEIBAAR, BIJTEND, N.E.G. of TUSSENPRODUCT VOOR KLEURSTOF, VLOEIBAAR, BIJTEND, N.E.G.			
2801	KLEURSTOF, VLOEIBAAR, BIJTEND, N.E.G. of TUSSENPRODUCT VOOR KLEURSTOF, VLOEIBAAR, BIJTEND, N.E.G.	8	C9	III	8	274	5 L	P001 IBC03 LP01 R001	MP19	T7	TP1 TP28	L4BN	AT	3 (E)	V12				80	2801	KLEURSTOF, VLOEIBAAR, BIJTEND, N.E.G. of TUSSENPRODUCT VOOR KLEURSTOF, VLOEIBAAR, BIJTEND, N.E.G.			
2802	KOPEROCHLORIDE	8	C2	III	8		5 kg	P002 IBC08 LP02 R001	MP10	T1	TP33	SGAV	AT	3 (E)		VC1 VC2 AP7			80	2802	KOPEROCHLORIDE			
2803	GALLIUM	8	C10	III	8		5 kg	P800	MP10	T1	TP33	SGAV L4BN	AT	3 (E)		VC1 VC2 AP7			80	2803	GALLIUM			
2805	LITHIUMHYDRIDE, VAST, GIETSTUKKEN	4.3	W2	II	4.3		500 g	P410 IBC04	MP14	T3	TP33	SGAN	AT	2 (D/E)	V1	CV23			423	2805	LITHIUMHYDRIDE, VAST, GIETSTUKKEN			
2806	LITHIUMNITRIDE	4.3	W2	I	4.3		0	P403 IBC04	MP2				AT	1 (E)	V1	CV23			2806	LITHIUMNITRIDE				
2807	Gemagnetiseerd materiaal	9	M11																		2807	Gemagnetiseerd materiaal		
2809	KWIK	8	CT1	III	8+6.1	365	5 kg	P800	MP15			L4BN	AT	3 (E)		CV13 CV28			86	2809	KWIK			
2810	GIFTIGE ORGANISCHE VLOEISTOF, N.E.G.	6.1	T1	I	6.1	274 315 614	0	P001	MP8 MP17	T14	TP2 TP27	L10GH TU14 TU15 TE19	AT	1 (C/E)		CV1 CV13 CV28			66	2810	GIFTIGE ORGANISCHE VLOEISTOF, N.E.G.			
2810	GIFTIGE ORGANISCHE VLOEISTOF, N.E.G.	6.1	T1	II	6.1	274 614	100 ml	P001 IBC02	MP15	T11	TP2 TP27	L4BH TU15 TE19	AT	2 (D/E)		CV13 CV28			60	2810	GIFTIGE ORGANISCHE VLOEISTOF, N.E.G.			
2810	GIFTIGE ORGANISCHE VLOEISTOF, N.E.G.	6.1	T1	III	6.1	274 614	5 L	P001 LP01 R001	MP19	T7	TP1 TP28	L4BH TU15 TE19	AT	2 (E)	V12	CV13 CV28			60	2810	GIFTIGE ORGANISCHE VLOEISTOF, N.E.G.			
2811	GIFTIGE ORGANISCHE VASTE STOF, N.E.G.	6.1	T2	I	6.1	274 614	0	P002 IBC02	MP18	T6	TP33	S0AH TU15 TE19	AT	1 (C/E)	V10	CV1 CV13 CV28			66	2811	GIFTIGE ORGANISCHE VASTE STOF, N.E.G.			
2811	GIFTIGE ORGANISCHE VASTE STOF, N.E.G.	6.1	T2	II	6.1	274 614	500 g	P002 IBC08	MP10	T3	TP33	SGAH L4BH	AT	2 (D/E)	V11	CV13 CV28			60	2811	GIFTIGE ORGANISCHE VASTE STOF, N.E.G.			
2811	GIFTIGE ORGANISCHE VASTE STOF, N.E.G.	6.1	T2	III	6.1	274 614	5 KG	P002 IBC08 LP02 R001	MP10	T1	TP33	SGAH L4BH	AT	2 (E)		VC1 VC2 AP7			60	2811	GIFTIGE ORGANISCHE VASTE STOF, N.E.G.			
2812	NARTIUMALUMINAAT, VAST	8	C6																		2812	NARTIUMALUMINAAT, VAST		
2813	MET WATER REACTIEVE VASTE STOF, N.E.G.	4.3	W2	I	4.3	274	0	P403 IBC09	MP2	T9	TP7 TP33	S0AN L10DH	AT	0 (B/E)	V1	CV23			X423	2813	MET WATER REACTIEVE VASTE STOF, N.E.G.			
2813	MET WATER REACTIEVE VASTE STOF, N.E.G.	4.3	W2	II	4.3	274	500 g	P410 IBC07	MP14	T3	TP33	SGAN	AT	0 (D/E)	V1	CV23			423	2813	MET WATER REACTIEVE VASTE STOF, N.E.G.			
2813	MET WATER REACTIEVE VASTE STOF, N.E.G.	4.3	W2	III	4.3	274	1 kg	P410 IBC08 R001	MP14	T1	TP33	SGAN	AT	0 (E)	V1	VC1 VC2 AP3 AP4 AP5			423	2813	MET WATER REACTIEVE VASTE STOF, N.E.G.			

UN- nr	Benaming en beschrijving 3.1.2	Klasse	Classificatiecode	Verpakkingsgroep	Etiketten	Bijzondere bepalingen	Bepaalde en uitgezondere hoeveelheden 3.4.6 3.5.1.2	Verpakkingsinstructies	Bijzondere verpakkingsschrijven	Gezamenlijke verpakking	Mobiële tanks en		ADR-tanks		Voertuig voor tankvervoer	Vervoerscategorie	Tunnelbeperkingscode (8.6)	Bijzondere bepalingen			Identificatienummer van het gevaar	UN- nr	Benaming en beschrijving 3.1.2
											1.1.3.6	1.1.2	4.2.2 en 7.3.2	4.2.5.3				4.3	4.3/5/6/8.4	1.1.3.6			
[1.1]	[2]	[3.1]	[3.2]	[4]	[5]	[6]	[7]	[8]	[9]	[10]	[10.1]	[10.2]	[11]	[12]	[13]	[14]	[15]	[16]	[17]	[18]	[19]	[20]	[21]
2814	INFECTIEUZE STOF, GEVAARLIJK VOOR MENSEN (BESMETTELIJKE MENSEN)	6.2	11	II	6.2	318	0	P620		MP5						0			CV13 CV23 CV28	S3, S9, S15	2814	INFECTIEUZE STOF, GEVAARLIJK VOOR MENSEN (BESMETTELIJKE MENSEN)	
2814	INFECTIEUZE STOF, GEVAARLIJK VOOR MENSEN (BESMETTELIJKE MENSEN), in sterk gekoelde vloeibare siliciumstof	6.2	11	II	6.2 + 2.2	318	0	P620		MP5						0	(E)		CV13 CV25 CV28	S3, S9, S15	2814	INFECTIEUZE STOF, GEVAARLIJK VOOR MENSEN (BESMETTELIJKE MENSEN), in sterk gekoelde vloeibare siliciumstof	
2814	INFECTIEUZE STOF, GEVAARLIJK VOOR MENSEN (BESMETTELIJKE MENSEN) (enkel dierlijke stoffen)	6.2	11	III	6.2	318	0	P620		MP5						0	(E)		CV13 CV25 CV28	S3, S9, S15	2814	INFECTIEUZE STOF, GEVAARLIJK VOOR MENSEN (BESMETTELIJKE MENSEN) (enkel dierlijke stoffen)	
2815	N-AMINOETHYLPIPERAZINE	8	CT1	III	8 + 6.1		5 L	P001 IBC03 LP01 R001		MP19	TP1	L4BN			AT	3	(E)	V12			86	N-AMINOETHYLPIPERAZINE	
2817	AMMONIUMWATERSTOF-DIFLUORIDE, OPLOSSING (ammoniumbifluoride, oplossing)	8	CT1	II	8 + 6.1		1 L	P001 IBC02		MP15	TP2	L4DH	TU14 TE21		AT	2	(E)		CV13 CV28		86	AMMONIUMWATERSTOF-DIFLUORIDE, OPLOSSING (ammoniumbifluoride, oplossing)	
2817	AMMONIUMWATERSTOF-DIFLUORIDE, OPLOSSING (ammoniumbifluoride, oplossing)	8	CT1	III	8 + 6.1		5 L	P001 IBC03 R001		MP19	TP1	L4DH	TU14 TE21		AT	3	(E)	V12	CV13 CV28		86	AMMONIUMWATERSTOF-DIFLUORIDE, OPLOSSING (ammoniumbifluoride, oplossing)	
2818	AMMONIUMPOLYSULFIDE, OPLOSSING	8	CT1	II	8 + 6.1		1 L	P001 IBC02		MP15	TP2	L4BN			AT	2	(E)		CV13 CV28		86	AMMONIUMPOLYSULFIDE, OPLOSSING	
2818	AMMONIUMPOLYSULFIDE, OPLOSSING	8	CT1	III	8 + 6.1		5 L	P001 IBC03 LP01 R001		MP19	TP1	L4BN			AT	3	(E)	V12	CV13 CV28		86	AMMONIUMPOLYSULFIDE, OPLOSSING	
2819	AMYLFOSSFAAT	8	C3	III	8		5 L	P001 IBC03 LP01 R001		MP19	TP1	L4BN			AT	3	(E)	V12			80	AMYLFOSSFAAT	
2820	BOTERZUUR	8	C3	III	8		5 L	P001 IBC03 LP01 R001		MP19	TP1	L4BN			AT	3	(E)	V12			80	BOTERZUUR	
2821	FENOL, OPLOSSING	6.1	T1	II	6.1		100 ml	P001 IBC02		MP15	TP2	L4BH	TU15 TE19		AT	2	(D/E)		CV13 CV28 S19		60	FENOL, OPLOSSING	
2821	FENOL, OPLOSSING	6.1	T1	III	6.1		5 L	P001 IBC03 LP01 R001		MP19	TP1	L4BH	TU15 TE19		AT	2	(E)	V12	CV13 CV28		60	FENOL, OPLOSSING	
2822	2-CHLOORPYRIDINE	6.1	T1	II	6.1		100 ml	P001 IBC02		MP15	TP2	L4BH	TU15 TE19		AT	2	(D/E)		CV13 CV28 S19		60	2-CHLOORPYRIDINE	
2823	CROTONZUUR, VAST	8	C4	III	8		5 kg	P002 IBC08 LP02 R001	B3	MP10	TP33	SGAV L4BN			AT	3	(E)	VC1 VC2 AP7			80	CROTONZUUR, VAST	
2826	ETHYLCHLOORTHIOFORMAAT	8	CF1	II	8 + 3		0	P001		MP15	TP2	L4BN			FL	2	(D/E)			S2	2826	ETHYLCHLOORTHIOFORMAAT	
2829	CAPRONZUUR	8	C3	III	8		5 L	P001 IBC03 LP01 R001		MP19	TP1	L4BN			AT	3	(E)	V12			80	CAPRONZUUR	
2830	LITHIUMFERROSILICIUM	4.3	W2	II	4.3		500 g	P410 IBC07		MP14	TP33	SGAN			AT	2	(D/E)	V1	CV23		423	LITHIUMFERROSILICIUM	
2831	1,1,1-TRICHOORETHAAN	6.1	T1	III	6.1		5 L	P001 IBC03 LP01 R001		MP19	TP1	L4BH	TU15 TE19		AT	2	(E)	V12	CV13 CV28		60	1,1,1-TRICHOORETHAAN	

UN- nr	Benaming en beschrijving 3.1.2	Klasse	Classificatiecode	Verpakkingsgroep	Etiketten	Bijzondere bepalingen	Beperkte en uitgezondeerde hoeveelheden 3.4.6 3.5.1.2	Verpakkingen	Mobiele tanks en ADR-tanks	Vervoerscategorie	Bijzondere bepalingen	Identificatienummer van het gevaar	UN- nr	Benaming en beschrijving 3.1.2										
[11]	[2]	[3a]	[3b]	[4]	[5]	[6]	[7a]	[7b]	[8]	[9a]	[9b]	[9c]	[10]	[11]	[12]	[13]	[14]	[15]	[16]	[17]	[18]	[19]	[20]	[21]
2834	FOSFORIGZUUR	8	C2	III	8		5 kg	E1	P002 IBC08 LP02 R001	MP10	T1	TP33	SGAV	3 (E)	AT	1.1.3.6 Tunnelpekingcode (8g)	3	3	VC1 VC2 AP7	7.5.11 Laden, lossen en losgestort	80	2834	FOSFORIGZUUR	
2835	NATRIUMALUMINIUMHYDRIDE	4.3	W2	II	4.3		500 g	E0	IBC04 P410	MP14	T3	TP33	SGAN	2 (D/E)	AT		2	2	V1	CV23	423	2835	NATRIUMALUMINIUMHYDRIDE	
2837	WATERSTOF-SULFATEN, OPLOSSING IN WATER (bisulfaten, oplossing in water)	8	C1	II	8		1 L	E2	IBC02 P001	MP15	T7	TP2	L4BN	2 (E)	AT		2	2			80	2837	WATERSTOF-SULFATEN, OPLOSSING IN WATER (bisulfaten, oplossing in water)	
2837	WATERSTOF-SULFATEN, OPLOSSING IN WATER (bisulfaten, oplossing in water)	8	C1	III	8		5 L	E1	P001 IBC03 LP01 R001	MP19	T4	TP1	L4BN	3 (E)	AT		3	3	V12		80	2837	WATERSTOF-SULFATEN, OPLOSSING IN WATER (bisulfaten, oplossing in water)	
2838	VINYLBUTYRAAT, GESTABILISEERD	3	F1	II	3	386	1 L	E2	P001 IBC02 R001	MP19	T4	TP1	LGBF	2 (D/E)	FL		2	2	V8		S2, S4, S39	2838	VINYLBUTYRAAT, GESTABILISEERD	
2839	ALDOL (BETA-HYDROXYBUTYRALDEHYDE)	6.1	T1	II	6.1		100 ml	E4	P001 IBC02 R001	MP15	T7	TP2	L4BH TE19	2 (D/E)	AT		2	2			CV13 CV28 S19	60	2839	ALDOL (BETA-HYDROXYBUTYRALDEHYDE)
2840	BUTYRALDOXIME	3	F1	III	3		5 L	E1	P001 IBC03 LP01 R001	MP19	T2	TP1	LGBF	3 (D/E)	FL		3	3	V12		S2	30	2840	BUTYRALDOXIME
2841	Di-n-AMYLAMINE	3	FT1	III	3 + 6.1		5 L	E1	P001 IBC03 LP01 R001	MP19	T4	TP1	L4BH	3 (D/E)	FL		3	3	V12		CV13 CV28	36	2841	Di-n-AMYLAMINE
2842	NITROETHAAN	3	F1	III	3		5 L	E1	P001 IBC03 LP01 R001	MP19	T2	TP1	LGBF	3 (D/E)	FL		3	3	V12		S2	30	2842	NITROETHAAN
2844	CALCIUMMANGAANSILICIDE	4.3	W2	III	4.3		1 kg	E1	P410 IBC08 R001	MP14	T1	TP33	SGAN	3 (E)	AT		3	3	V1		CV23	423	2844	CALCIUMMANGAANSILICIDE
2845	PYROFORE ORGANISCHE VLOEISTOF, N.E.G.	4.2	S1	I	4.2	274	0	E0	P400	MP2	T22	TP2 TP7	L21DH	0 (B/E)	AT		0	0	V1		S20	333	2845	PYROFORE ORGANISCHE VLOEISTOF, N.E.G.
2846	PYROFORE ORGANISCHE VASTE STOF, N.E.G.	4.2	S2	I	4.2	274	0	E0	P404	MP13				0 (E)			0	0	V1		S20		2846	PYROFORE ORGANISCHE VASTE STOF, N.E.G.
2849	3-CHLOORPROPANOL-1	6.1	T1	III	6.1		5 L	E1	P001 IBC03 LP01 R001	MP19	T4	TP1	L4BH TE19	2 (E)	AT		2	2	V12		CV13 CV28	60	2849	3-CHLOORPROPANOL-1
2850	TETRAPROPYLEEN (PROPYLEEN TETRAMEER)	3	F1	III	3		5 L	E1	P001 IBC03 LP01 R001	MP19	T2	TP1	LGBF	3 (D/E)	FL		3	3	V12		S2	30	2850	TETRAPROPYLEEN (PROPYLEEN TETRAMEER)
2851	BOORTRIFLUORIDE-DIHYDRAAT	8	C1	II	8		1 L	E2	P001 IBC02 R001	MP15	T7	TP2	L4BN	2 (E)	AT		2	2				80	2851	BOORTRIFLUORIDE-DIHYDRAAT
2852	DIPICRYLSULFIDE, BEVOCHTIGD met ten minste 10 massa-% water	4.1	D	I	4.1	545	0	E0	P406	MP2				1 (B)			1	1			S14		2852	DIPICRYLSULFIDE, BEVOCHTIGD met ten minste 10 massa-% water
2853	MAGNESIUMFLUOROSILICAAT	6.1	T5	III	6.1		5 kg	E1	P002 IBC08 LP02 R001	MP10	T1	TP33	SGAH L4BH	2 (E)	AT		2	2			CV13 CV28	60	2853	MAGNESIUMFLUOROSILICAAT
2854	AMMONIUMFLUOROSILICAAT	6.1	T5	III	6.1		5 kg	E1	P002 IBC08 LP02 R001	MP10	T1	TP33	SGAH L4BH	2 (E)	AT		2	2			CV13 CV28	60	2854	AMMONIUMFLUOROSILICAAT

UN- nr	Benaming en beschrijving 3.1.2	Klasse	Classificatiecode	Verpakkingsgroep	Etiketten	Bijzondere bepalingen	Beperkte en uitgezondeerde hoeveelheden 3.4.6 3.5.1.2	Verpakkingen			Mobiële tanks en ADR-tanks		Voertuig voor tankvoer	Vervoerscategorie	Tunnelbeperkingscode (8.6)	Bijzondere bepalingen				Identificatienummer van het gevaar	UN- nr	Benaming en beschrijving 3.1.2
								Verpakkingen	Bijzondere bepalingen	Verpakkingen	Verpakkingen	Verpakkingen				Verpakkingen	Verpakkingen	Verpakkingen	Verpakkingen			
2855	ZINKFLUOROSILICAAT	6.1	F5	III	6.1		5 kg	IB08 LP02 R001	B3	MP10	T1	TP33	SGAH L4BH	TU15 TE19	AT	2	(E)	[161] [167] [171] [181] [191] [201]	60	2855	ZINKFLUOROSILICAAT	
2856	FLUOROSILICATEN, N.E.G.	6.1	T5	III	6.1	274	5 kg	IB08 LP02 R001	B3	MP10	T1	TP33	SGAH L4BH	TU15 TE19	AT	2	(E)	[161] [167] [171] [181] [191] [201]	60	2856	FLUOROSILICATEN, N.E.G.	
2857	KOELMACHINES die niet brandbare en niet giftige gassen of ammoniakoplossingen (UN 2872) bevatten.	2	6A		2.2	119	0	P003	PP32	MP9						3	(E)	[161] [167] [171] [181] [191] [201]		2857	KOELMACHINES die niet brandbare en niet giftige gassen of ammoniakoplossingen (UN 2872) bevatten.	
2858	ZIRKONIUM, DROOG, onder de vorm van platen, repen of draad (dunner dan 254 µm maar niet dunner dan 18 µm)	4.1	F3	III	4.1	546	5 kg	P002 LP02 R001		MP11						3	(E)	[161] [167] [171] [181] [191] [201]	40	2858	ZIRKONIUM, DROOG, onder de vorm van platen, repen of draad (dunner dan 254 µm maar niet dunner dan 18 µm)	
2859	AMMONIUMMETAVANADAAT	6.1	T5	II	6.1		500 g	IB08	B4	MP10	T3	TP33	SGAH	TU15 TE19	AT	2	(D/E)	[161] [167] [171] [181] [191] [201]	60	2859	AMMONIUMMETAVANADAAT	
2861	AMMONIUMPOLYVANADAAT	6.1	T5	II	6.1		500 g	IB08	B4	MP10	T3	TP33	SGAH	TU15 TE19	AT	2	(D/E)	[161] [167] [171] [181] [191] [201]	60	2861	AMMONIUMPOLYVANADAAT	
2862	VANADIUMPENTOXIDE, niet ongesmolten	6.1	T5	III	6.1	600	5 kg	IB08 LP02 R001	B3	MP10	T1	TP33	SGAH	TU15 TE19	AT	2	(E)	[161] [167] [171] [181] [191] [201]	60	2862	VANADIUMPENTOXIDE, niet ongesmolten	
2863	NATRIUMAMMONIUMVANADAAT	6.1	T5	II	6.1		500 g	IB08	B4	MP10	T3	TP33	SGAH	TU15 TE19	AT	2	(D/E)	[161] [167] [171] [181] [191] [201]	60	2863	NATRIUMAMMONIUMVANADAAT	
2864	KALIUMMETAVANADAAT	6.1	T5	II	6.1		500 g	IB08	B4	MP10	T3	TP33	SGAH	TU15 TE19	AT	2	(D/E)	[161] [167] [171] [181] [191] [201]	60	2864	KALIUMMETAVANADAAT	
2865	HYDROXYLAMINESULFAAT	8	C2	III	8		5 kg	P002 LP02 R001	B3	MP10	T1	TP33	SGAV		AT	3	(E)	[161] [167] [171] [181] [191] [201]	80	2865	HYDROXYLAMINESULFAAT	
2869	TITANTRICHLORIDE, MENGSEL	8	C2	II	8		1 kg	IB08 LP02 R001	B4	MP10	T3	TP33	SGAN		AT	2	(E)	[161] [167] [171] [181] [191] [201]	80	2869	TITANTRICHLORIDE, MENGSEL	
2869	TITANTRICHLORIDE, MENGSEL	8	C2	III	8		5 kg	IB08 LP02 R001	B3	MP10	T1	TP33	SGAV		AT	3	(E)	[161] [167] [171] [181] [191] [201]	80	2869	TITANTRICHLORIDE, MENGSEL	
2870	ALUMINIUMBOORHYDRIDE	4.2	SW	I	4.2 + 4.3		0	P400		MP2	T21	TP7 TP33	L21DH	TU14 TC1 TE21 TM1	AT	0	(B/E)	[161] [167] [171] [181] [191] [201]	X333	2870	ALUMINIUMBOORHYDRIDE	
2870	ALUMINIUMBOORHYDRIDE IN APPARATEN	4.2	SW	I	4.2 + 4.3		0	P002	PP13	MP2					AT	0	(E)	[161] [167] [171] [181] [191] [201]	S20	2870	ALUMINIUMBOORHYDRIDE IN APPARATEN	
2871	ANTIMOONPOEDER	6.1	T5	III	6.1		5 kg	IB08 LP02 R001	B3	MP10	T1	TP33	SGAH L4BH	TU15 TE19	AT	2	(E)	[161] [167] [171] [181] [191] [201]	60	2871	ANTIMOONPOEDER	
2872	DIBROOMCHLOORPROPANEN	6.1	T1	II	6.1		100 ml	P001	R001	MP15	T7	TP2	L4BH	TU15 TE19	AT	2	(D/E)	[161] [167] [171] [181] [191] [201]	60	2872	DIBROOMCHLOORPROPANEN	
2872	DIBROOMCHLOORPROPANEN	6.1	T1	III	6.1		5 L	P001	R001	MP19	T4	TP1	L4BH	TU15 TE19	AT	2	(E)	[161] [167] [171] [181] [191] [201]	60	2872	DIBROOMCHLOORPROPANEN	
2873	DIBUTYLAMINOETHANOL	6.1	T1	III	6.1		5 L	P001	R001	MP19	T4	TP1	L4BH	TU15 TE19	AT	2	(E)	[161] [167] [171] [181] [191] [201]	60	2873	DIBUTYLAMINOETHANOL	



UN- nr	Benaming en beschrijving 3.1.2	Klasse	Classificatiecode	Verpakkingsgroep	Etiketten	Bijzondere bepalingen	Beperkte en uitgezondeerde hoeveelheden 3.4.6 3.5.1.2	Verpakkingsinstructies	Verpakkingen		Mobiele tanks en instructies	ADR-tanks		Voertuig voor tankvervoer	Vervoerscategorie	Tunnelbeperking (8g)	Bijzondere bepalingen			Identificatienummer van het gevaar	UN- nr	Benaming en beschrijving 3.1.2
									Bijzondere verpakkingen	Bijzondere verpakkingen		Tankcode	Bijzondere bepalingen				Losgestort	Behandelen, lossen en laden	Explootatie			
2874	FURFURYLALCOHOL	6.1	T1	III	6.1		5 L	P001 IBC03 LP01 R001	[9B1]	[9B1] MP19	[101] T4	[111] L4BH	[121] TU15 TE19	[141] AT	[15] 2 (E)	[161] V12	[171]	[181] CV13 CV28	[191] S9	[201] 60	2874	FURFURYLALCOHOL
2875	HEXACHLOROFEEN	6.1	T2	III	6.1	5 kg	P002 IBC08 LP02 R001	B3	[9B1] B3	[9B1] MP10	[101] T1	[111] SGAH L4BH	[121] TU15 TE19	[141] AT	[15] 2 (E)	[161] VC1 VC2 AP7	[171] VC1 VC2 AP7	[181] CV13 CV28	[191] S9	[201] 60	2875	HEXACHLOROFEEN
2876	RESORCINOL	6.1	T2	III	6.1	5 kg	P002 IBC08 LP02 R001	B3	[9B1] B3	[9B1] MP10	[101] T1	[111] SGAH L4BH	[121] TU15 TE19	[141] AT	[15] 2 (E)	[161] VC1 VC2 AP7	[171] VC1 VC2 AP7	[181] CV13 CV28	[191] S9	[201] 60	2876	RESORCINOL
2878	TITANAANSPONS, GRANULAAT of TITANAANSPONS, POEDER	4.1	F3	III	4.1	5 kg	P002 IBC08 LP02 R001	B3	[9B1] B3	[9B1] MP11	[101] T1	[111] SGAV	[121] TU3	[141] AT	[15] 3 (E)	[161] VC1 VC2	[171] VC1 VC2	[181] CV13	[191] S14	[201] 40	2878	TITANAANSPONS, GRANULAAT of TITANAANSPONS, POEDER
2879	SELEENOXYCHLORIDE (seleenoxydichloride)	8	CT1	I	8 + 6.1	0	E0	P001 MP17	[9B1] MP17	[101] T10	[111] L10BH	[121] TU3	[141] AT	[15] 1 (C/D)	[161] V11	[171]	[181] CV13 CV28	[191] S14	[201] X886	2879	SELEENOXYCHLORIDE (seleenoxydichloride)	
2880	CALCIUMHYPOCHLORIEET, GEHYDRATEERD of CALCIUMHYPOCHLORIEET, GEHYDRATEERD MENGSEL, met ten minste 5,5% maar ten hoogste 16% water	5.1	O2	II	5.1	1 kg	P002 IBC08 R001	B4 B13	[9B1] B4 B13	[101] MP10	[111] SGAN	[121] TU3	[141] AT	[15] 2 (E)	[161]	[171]	[181] CV24 CV35	[191] S14	[201] 50	2880	CALCIUMHYPOCHLORIEET, GEHYDRATEERD of CALCIUMHYPOCHLORIEET, GEHYDRATEERD MENGSEL, met ten minste 5,5% maar ten hoogste 16% water	
2880	CALCIUMHYPOCHLORIEET, GEHYDRATEERD of CALCIUMHYPOCHLORIEET, GEHYDRATEERD MENGSEL, met ten minste 5,5% maar ten hoogste 16% water	5.1	O2	III	5.1	5 kg	P002 IBC08 R001	B4 B13	[9B1] B4 B13	[101] MP10	[111] SGAN	[121] TU3	[141] AT	[15] 3 (E)	[161]	[171]	[181] CV24 CV35	[191] S14	[201] 50	2880	CALCIUMHYPOCHLORIEET, GEHYDRATEERD of CALCIUMHYPOCHLORIEET, GEHYDRATEERD MENGSEL, met ten minste 5,5% maar ten hoogste 16% water	
2881	METAALKATALYSATOR, DROOG	4.2	S4	I	4.2	274	E0	P404	[9B1] P404	[101] T21	[111] TP7 TP33	[121]	[141] AT	[15] 0 (B/E)	[161] V1	[171]	[181] S20	[191] S20	[201] 43	2881	METAALKATALYSATOR, DROOG	
2881	METAALKATALYSATOR, DROOG	4.2	S4	II	4.2	274	E0	P410 IBC06	[9B1] P410	[101] T3	[111] TP33	[121] SGAN	[141] AT	[15] 2 (D/E)	[161] V1	[171]	[181] S20	[191] S20	[201] 40	2881	METAALKATALYSATOR, DROOG	
2881	METAALKATALYSATOR, DROOG	4.2	S4	III	4.2	274	E1	P002 IBC08 LP02 R001	[9B1] B3	[101] T1	[111] TP33	[121] SGAN	[141] AT	[15] 3 (E)	[161] V1	[171] VC1 VC2 AP1	[181] S20	[191] S20	[201] 40	2881	METAALKATALYSATOR, DROOG	
2900	INFECTIEUZE STOF, alleen GEVAARLIJK VOOR DIEREN (BESMETTELIJKE STOF, alleen GEVAARLIJK VOOR DIEREN)	6.2	I2		6.2	318	E0	P620	[9B1] P620	[101] MP5	[111] TP7 TP33	[121]	[141] AT	[15] 0 (C)	[161]	[171]	[181] CV13 CV25 CV28	[191] S3, S9, S15	[201] 2900	2900	INFECTIEUZE STOF, alleen GEVAARLIJK VOOR DIEREN (BESMETTELIJKE STOF, alleen GEVAARLIJK VOOR DIEREN)	
2900	INFECTIEUZE STOF, alleen GEVAARLIJK VOOR DIEREN (BESMETTELIJKE STOF, alleen GEVAARLIJK VOOR DIEREN), in sterk gekoelde vloeibare slijstof	6.2	I2		6.2 + 2.2	318	E0	P620	[9B1] P620	[101] MP5	[111] TP7 TP33	[121]	[141] AT	[15] 0 (E)	[161]	[171]	[181] CV13 CV25 CV28	[191] S3, S9, S15	[201] 2900	2900	INFECTIEUZE STOF, alleen GEVAARLIJK VOOR DIEREN (BESMETTELIJKE STOF, alleen GEVAARLIJK VOOR DIEREN), in sterk gekoelde vloeibare slijstof	
2900	INFECTIEUZE STOF, alleen GEVAARLIJK VOOR DIEREN (BESMETTELIJKE STOF, alleen GEVAARLIJK VOOR DIEREN) (enkel dierlijke stoffen)	6.2	I2		6.2	318	E0	P620	[9B1] P620	[101] BK1 BK2	[111] TP7 TP33	[121]	[141] AT	[15] 0 (E)	[161]	[171]	[181] CV13 CV25 CV28	[191] S3, S9, S15	[201] 2900	2900	INFECTIEUZE STOF, alleen GEVAARLIJK VOOR DIEREN (BESMETTELIJKE STOF, alleen GEVAARLIJK VOOR DIEREN) (enkel dierlijke stoffen)	
2901	BROOMCHLORIDE	2	2TOC		2.3 + 5.1 + 8	0	E0	P200	[9B1] P200	[101] (M)	[111] TP2 TP27	[121] PXBH (M)	[141] AT	[15] 1 (C/D)	[161]	[171]	[181] CV9 CV10 CV36	[191] S14	[201] 285	2901	BROOMCHLORIDE	
2902	PESTICIDE, VLOEIBAAR, GIFTIG, N.E.G.	6.1	T6	I	6.1	61 274 648	E5	P001	[9B1] MP8 MP17	[101] T14	[111] TP2 TP27	[121] L10CH	[141] AT	[15] 1 (C/E)	[161]	[171] VC13 S14 CV28	[181] S9, S14	[191] S9, S14	[201] 66	2902	PESTICIDE, VLOEIBAAR, GIFTIG, N.E.G.	

UN- nr	Benaming en beschrijving 3.1.2	Klasse	Classificatiecode	Verpakkingsgroep	Etiketten	Bijzondere bepalingen	Beperkte en uitgezondende hoeveelheden		Verpakkingen	Mobiele tanks en	ADR-tanks		Voertuig voor tankvoer	Vervoerscategorie	Tunnelbeperkingscode (8g)	Bijzondere bepalingen			UN- nr	Benaming en beschrijving 3.1.2				
							[7a]	[7b]			[8]	[9a]				[9b]	[10]	[11]			[12]	[13]	[14]	[15]
2902	PESTICIDE, VLOEIBAAR, GIFTIG, N.E.G.	6.1	[3a] 16	[4] II	[5] 6.1	[6] 274 648	[7a] 100 ml	[7b] E4	[8] P001 IBC02	[9a]	[9b] MP15	[10] T11	[11] TP2 TP27	[12] L4BH	[13] TU15 TE19	[14] AT	[15] 2 (D/E)	[16]	[17]	[18] CV13 CV28	[19] S9 S19	[20] 60	2902	PESTICIDE, VLOEIBAAR, GIFTIG, N.E.G.
2902	PESTICIDE, VLOEIBAAR, GIFTIG, N.E.G.	6.1	T6	III	6.1	274 648	5 L	E1	P001 IBC03 LP01 R001		MP19	T7	TP2 TP28	L4BH	TU15 TE19	AT	2 (E)	V12		CV13 CV28	S9	60	2902	PESTICIDE, VLOEIBAAR, GIFTIG, N.E.G.
2903	PESTICIDE, VLOEIBAAR, GIFTIG, BRANDBAAR, N.E.G., met een vlampunt gelijk aan of hoger dan 23 °C	6.1	TF2 I	I	6.1 + 3	61 274	0	E5	P001		MP8 MP17	T14	TP2 TP27	L10CH	TU14 TU15 TE19 TE21	FL	1 (C/E)		CV1 CV13 CV28	S2, S9, S14 S19	663	2903	PESTICIDE, VLOEIBAAR, GIFTIG, BRANDBAAR, N.E.G., met een vlampunt gelijk aan of hoger dan 23 °C	
2903	PESTICIDE, VLOEIBAAR, GIFTIG, BRANDBAAR, N.E.G., met een vlampunt gelijk aan of hoger dan 23 °C	6.1	TF2 II	II	6.1 + 3	61 274	100 ml	E4	P001 IBC02		MP15	T11	TP2 TP27	L4BH	TU15 TE19	FL	2 (D/E)		CV13 CV28	S2, S9 S19	63	2903	PESTICIDE, VLOEIBAAR, GIFTIG, BRANDBAAR, N.E.G., met een vlampunt gelijk aan of hoger dan 23 °C	
2903	PESTICIDE, VLOEIBAAR, GIFTIG, BRANDBAAR, N.E.G., met een vlampunt gelijk aan of hoger dan 23 °C	6.1	TF2 III	III	6.1 + 3	61 274	5 L	E1	P001 IBC03 R001		MP19	T7	TP2	L4BH	TU15 TE19	FL	2 (D/E)	V12	CV13 CV28	S2, S9 S19	63	2903	PESTICIDE, VLOEIBAAR, GIFTIG, BRANDBAAR, N.E.G., met een vlampunt gelijk aan of hoger dan 23 °C	
2904	CHLOORFENOLATEN, VLOEIBAAR of FENOLATEN, VLOEIBAAR	8	C9	III	8		5 L	E1	P001 IBC03 LP01 R001		MP19		L4BN			AT	3 (E)	V12			80	2904	CHLOORFENOLATEN, VLOEIBAAR of FENOLATEN, VLOEIBAAR	
2905	CHLOORFENOLATEN, VAST of FENOLATEN, VAST	8	C10	III	8		5 kg	E1	P002 IBC08 LP02 R001	B3	MP10	T1	TP33	S6AV L4BN		AT	3 (E)	VC1 VC2 AP7			80	2905	CHLOORFENOLATEN, VAST of FENOLATEN, VAST	
2907	ISOSORBIDENITRAAT, MENGSEL met ten minste 60 % lactose, mannose, zermel of calciumwaterstofasfaat	4.1	D	II	4.1	127	0	E0	P406 IBC06	PP26 B12	MP2						2 (B)	V11		S14		2907	ISOSORBIDENITRAAT, MENGSEL met ten minste 60 % lactose, mannose, zermel of calciumwaterstofasfaat	
2908	RADIOACTIEVE STOFFEN, UITGEZONDERD COLLO - LEGE VERPAKKING	7				280	0	E0	zie 1.7	zie 4.1.9.1.3							4 (E)		CV33 (Zie 1.7.1.5.1)	S5 S21		2908	RADIOACTIEVE STOFFEN, VRIJGESTELD COLLO - LEGE VERPAKKING	
2909	RADIOACTIEVE STOFFEN, UITGEZONDERD COLLO - INDUSTRIËLE VOORWERPEN VAN NATUURLIJK URAAN of VAN VERARMDE URAAN of VAN NATUURLIJK THORIUM	7				290	0	E0	zie 1.7	zie 4.1.9.1.3							4 (E)		CV33 (Zie 1.7.1.5.1)	S5 S21		2909	RADIOACTIEVE STOFFEN, VRIJGESTELD COLLO - INDUSTRIËLE VOORWERPEN VAN NATUURLIJK URAAN of VAN VERARMDE URAAN of VAN NATUURLIJK THORIUM	
2910	RADIOACTIEVE STOFFEN, UITGEZONDERD COLLO - BEPERKTE HOEVEELHEID STOF	7				290 368	0	E0	zie 1.7	zie 4.1.9.1.3							4 (E)		CV33 (Zie 1.7.1.5.1)	S5 S21		2910	RADIOACTIEVE STOFFEN, VRIJGESTELD COLLO - BEPERKTE HOEVEELHEID STOF	
2911	RADIOACTIEVE STOFFEN, INSTRUMENTEN of INDUSTRIËLE VOORWERPEN	7				290	0	E0	zie 1.7	zie 4.1.9.1.3							4 (E)		CV33 (Zie 1.7.1.5.1)	S5 S21		2911	RADIOACTIEVE STOFFEN, VRIJGESTELD COLLO - INSTRUMENTEN of INDUSTRIËLE VOORWERPEN	
2912	RADIOACTIEVE STOFFEN MET GERINGER SPECIFIEKE ACTIVITEIT (LSA-I), niet splijtbaar of splijtbaar, uitgezonderd	7			7X	172 317 325	0	E0	zie 2.2.7 en 4.1.9	zie 4.1.9.1.3		T5 Zie 4.1.9.2.4	TP4	SZ.65AN (+) L2.65CN TM7	TU56 TT7 TM7	AT	0 (E)	Zie 4.1.9.2.4	CV33	S6 S11 S21	70	2912	RADIOACTIEVE STOFFEN MET GERINGER SPECIFIEKE ACTIVITEIT (LSA-I), niet splijtbaar of splijtbaar, uitgezonderd	
2913	RADIOACTIEVE STOFFEN, VOORWERPEN MET BESMETTING AAN HET OPPERVLAK (SCO-I of SCO-II), niet splijtbaar of splijtbaar, uitgezonderd	7			7X	317 336	0	E0	zie 2.2.7 en 4.1.9	zie 4.1.9.1.3		Zie 4.1.9.2.4		(+)			0 (E)	Zie 4.1.9.2.4	CV33	S6 S11 S21	70	2913	RADIOACTIEVE STOFFEN, VOORWERPEN MET BESMETTING AAN HET OPPERVLAK (SCO-I of SCO-II), niet splijtbaar of splijtbaar, uitgezonderd	

UN- nr	Benaming en beschrijving 3.1.2	Klasse	Classificatiecode	Verpakkingsgroep	Etiketten	Bijzondere bepalingen	Beperkte en uitgezonderde hoeveelheden	Verpakkingsinstructies	Bijzondere verpakkingsvoorschriften	Gezamenlijke verpakking	Instructies	Mobiele tanks en	Bijzondere bepalingen	Tankcode	ADR-tanks	Voertuig voor tankvoer	Vervoerscategorie	Tunnelbeperkingscode (8g)	Bijzondere bepalingen	Identificatienummer van het gevaar	UN- nr	Benaming en beschrijving 3.1.2	
[11]	[2]	[3]	[4]	[5]	[6]	[7]	[8]	[9]	[10]	[11]	[12]	[13]	[14]	[15]	[16]	[17]	[18]	[19]	[20]	[21]	[22]	[23]	
2915	RADIOACTIEVE STOFFEN, IN COLLI VAN TYPE A, niet in speciale toestand, niet splijtbaar of splijtbaar, uitgezonderd	7	[51]	[4]	[5]	172 317 325	0 E0	Zie 4.1.9.1.3 en 4.1.9	Zie 4.1.9.1.3	[9B]	[10]	[11]	[12]	[13]	[14]	[15]	[16]	[17]	[18]	[19]	[20]	[21]	RADIOACTIEVE STOFFEN, IN COLLI VAN TYPE B (M), niet splijtbaar of splijtbaar, uitgezonderd
2916	RADIOACTIEVE STOFFEN, IN COLLI VAN TYPE BU), niet splijtbaar of splijtbaar, uitgezonderd	7	[7X]	[7X]	[7X]	172 317 325 337	0 E0	Zie 2.2.7 en 4.1.9	Zie 4.1.9.1.3														RADIOACTIEVE STOFFEN, IN COLLI VAN TYPE B (U), niet splijtbaar of splijtbaar, uitgezonderd
2917	RADIOACTIEVE STOFFEN, IN COLLI VAN TYPE B (M), niet splijtbaar of splijtbaar, uitgezonderd	7	[7X]	[7X]	[7X]	172 317 325 337	0 E0	Zie 2.2.7 en 4.1.9	Zie 4.1.9.1.3														RADIOACTIEVE STOFFEN, IN COLLI VAN TYPE B (M), niet splijtbaar of splijtbaar, uitgezonderd
2919	RADIOACTIEVE STOFFEN, VERVOERD OP GROND VAN EEN SPECIALE REGELING, niet splijtbaar of splijtbaar, uitgezonderd	8	[CF1]	[I]	[8+3]	274	0 E0	P001	Zie 4.1.9.1.3	MP8 MP17	T14	TP2 TP27	L10BH		FL								RADIOACTIEVE STOFFEN, VERVOERD OP GROND VAN EEN SPECIALE REGELING, niet splijtbaar of splijtbaar, uitgezonderd
2920	BIJTENDE VLOEISTOF, BRANDBAAR, N.E.G.	8	[CF1]	[II]	[8+3]	274	0 E0	P001		MP15	T11	TP2 TP27	L4BN		FL								BIJTENDE VLOEISTOF, BRANDBAAR, N.E.G.
2921	BIJTENDE VASTE STOF, BRANDBAAR, N.E.G.	8	[CF2]	[I]	[8+4]	274	0 E0	P002		MP16	T6	TP33	S10AN L10BH		AT								BIJTENDE VASTE STOF, BRANDBAAR, N.E.G.
2922	BIJTENDE VASTE STOF, N.E.G.	8	[CT1]	[I]	[8+6]	274	0 E0	P001	B4	MP10	T3	TP33	L4BN		AT								BIJTENDE VASTE STOF, N.E.G.
2922	BIJTENDE VLOEISTOF, GIFTIG, N.E.G.	8	[CT1]	[II]	[8+6]	274	1 E2	P001 BC02		MP15	T7	TP2	L4BN		AT								BIJTENDE VLOEISTOF, GIFTIG, N.E.G.
2922	BIJTENDE VLOEISTOF, GIFTIG, N.E.G.	8	[CT1]	[III]	[8+6]	274	5 E1	P001 BC03 R001		MP19	T7	TP1 TP28	L4BN		AT								BIJTENDE VLOEISTOF, GIFTIG, N.E.G.
2923	BIJTENDE VASTE STOF, GIFTIG, N.E.G.	8	[CT2]	[I]	[8+6]	274	0 E0	P002		MP18	T6	TP33	S10AN L10BH		AT								BIJTENDE VASTE STOF, GIFTIG, N.E.G.
2923	BIJTENDE VASTE STOF, GIFTIG, N.E.G.	8	[CT2]	[II]	[8+6]	274	1 E2	P002	B4	MP10	T3	TP33	SGAN L4BN		AT								BIJTENDE VASTE STOF, GIFTIG, N.E.G.
2923	BIJTENDE VASTE STOF, GIFTIG, N.E.G.	8	[CT2]	[III]	[8+6]	274	5 E1	P002 BC08 R001	B3	MP10	T1	TP33	SGAV L4BN		AT								BIJTENDE VASTE STOF, GIFTIG, N.E.G.
2924	BRANDBARE VLOEISTOF, BIJTEND, N.E.G.	3	[FC]	[I]	[3+8]	274	0 E0	P001		MP7 MP17	T14	TP2	L10CH TE21		FL								BRANDBARE VLOEISTOF, BIJTEND, N.E.G.
2924	BRANDBARE VLOEISTOF, BIJTEND, N.E.G.	3	[FC]	[II]	[3+8]	274	1 E2	P001 BC02		MP19	T11	TP2 TP27	L4BH		FL								BRANDBARE VLOEISTOF, BIJTEND, N.E.G.
2924	BRANDBARE VLOEISTOF, BIJTEND, N.E.G.	3	[FC]	[III]	[3+8]	274	5 E1	P001 BC03 R001		MP19	T7	TP1 TP28	L4BN		FL								BRANDBARE VLOEISTOF, BIJTEND, N.E.G.
2925	BRANDBARE ORGANISCHE VASTE STOF, BIJTEND, N.E.G.	4.1	[FC1]	[II]	[4.1+8]	274	1 E2	P002		MP10	T3	TP33	SGAN		AT								BRANDBARE ORGANISCHE VASTE STOF, BIJTEND, N.E.G.
2925	BRANDBARE ORGANISCHE VASTE STOF, BIJTEND, N.E.G.	4.1	[FC1]	[III]	[4.1+8]	274	5 E1	P002 BC06 R001		MP10	T1	TP33	SGAN		AT								BRANDBARE ORGANISCHE VASTE STOF, BIJTEND, N.E.G.
2926	BRANDBARE ORGANISCHE VASTE STOF, GIFTIG, N.E.G.	4.1	[FT1]	[II]	[4.1+]	274	1 E2	P002		MP10	T3	TP33	SGAN		AT								BRANDBARE ORGANISCHE VASTE STOF, GIFTIG, N.E.G.
2926	BRANDBARE ORGANISCHE VASTE STOF, GIFTIG, N.E.G.	4.1	[FT1]	[III]	[4.1+]	274	5 E1	P002 BC06 R001		MP10	T1	TP33	SGAN		AT								BRANDBARE ORGANISCHE VASTE STOF, GIFTIG, N.E.G.
2927	GIFTIGE ORGANISCHE VLOEISTOF, BIJTEND, N.E.G.	6.1	[TC1]	[I]	[6.1+8]	274 315	0 E5	P001		MP8 MP17	T14	TP2 TP27	L10CH		AT								GIFTIGE ORGANISCHE VLOEISTOF, BIJTEND, N.E.G.

UN- nr	Benaming en beschrijving 3.1.2	Klasse	Classificatiecode	Verpakkingsgroep	Etiketten	Bijzondere bepalingen	Beperkte en uitgezonderde hoeveelheden		Verpakkingen		Mobiële tanks en		ADR-tanks		Voertuig voor tankvervoer	Vervoercategorie	Tunnelbeperkingscode (8.6)	Bijzondere bepalingen			Identificatienummer van het gevaar	UN- nr	Benaming en beschrijving 3.1.2
							[7.2a]	[7.2b]	[8.1]	[9.1]	[9.1]	[9.1]	[10.1]	[11.1]				[12.1]	[13.1]	[14.1]			
2927	GIFTIGE ORGANISCHE VLOEISTOF, BIJTEND, N.E.G.	6.1	TC1	II	6.1 + 8	274	100 ml	E4	P001	MP15	T11	TP2 TP27	L4BH	TU15	AT	2	(D/E)	2	CV13	68	2927	GIFTIGE ORGANISCHE VLOEISTOF, BIJTEND, N.E.G.	
2928	GIFTIGE ORGANISCHE VASTE STOF, BIJTEND, N.E.G.	6.1	TC2	I	6.1 + 8	274	0	E5	P002	MP18	T6	TP33	S10AH	TU14	AT	1	(C/E)	1	CV1	668	2928	GIFTIGE ORGANISCHE VASTE STOF, BIJTEND, N.E.G.	
2928	GIFTIGE ORGANISCHE VASTE STOF, BIJTEND, N.E.G.	6.1	TC2	II	6.1 + 8	274	500 g	E4	P002	MP10	T3	TP33	SGAH	TU15	AT	2	(D/E)	2	CV13	68	2928	GIFTIGE ORGANISCHE VASTE STOF, BIJTEND, N.E.G.	
2929	GIFTIGE ORGANISCHE VLOEISTOF, BRANDBAAR, N.E.G.	6.1	TF1	I	6.1 + 3	274	0	E5	P001	MP17	T14	TP2 TP27	L10CH	TU14	FL	1	(C/D)	1	CV1	663	2929	GIFTIGE ORGANISCHE VLOEISTOF, BRANDBAAR, N.E.G.	
2929	GIFTIGE ORGANISCHE VLOEISTOF, BRANDBAAR, N.E.G.	6.1	TF1	II	6.1 + 3	274	100 ml	E4	P001	MP15	T11	TP2 TP27	L4BH	TU15	FL	2	(D/E)	2	CV13	63	2929	GIFTIGE ORGANISCHE VLOEISTOF, BRANDBAAR, N.E.G.	
2930	GIFTIGE ORGANISCHE VASTE STOF, BRANDBAAR, N.E.G.	6.1	TF3	I	6.1 + 4.1	274	0	E5	P002	MP18	T6	TP33			AT	1	(C/E)	1	CV1	664	2930	GIFTIGE ORGANISCHE VASTE STOF, BRANDBAAR, N.E.G.	
2930	GIFTIGE ORGANISCHE VASTE STOF, BRANDBAAR, N.E.G.	6.1	TF3	II	6.1 + 4.1	274	500 g	E4	P002	MP10	T3	TP33	SGAH	TU15	AT	2	(D/E)	2	CV13	64	2930	GIFTIGE ORGANISCHE VASTE STOF, BRANDBAAR, N.E.G.	
2931	VANADYLSULFAAT	6.1	T5	II	6.1	315	500 g	E4	P002	MP10	T3	TP33	SGAH	TU15	AT	2	(D/E)	2	CV13	60	2931	VANADYLSULFAAT	
2933	METHYL-2-CHLOORPROPIONAAT	3	F1	III	3		5 L	E1	P001	MP19	T2	TP1	LGBF		FL	3	(D/E)	3	S2	30	2933	METHYL-2-CHLOORPROPIONAAT	
2934	ISOPROPYL-2-CHLOORPROPIONAAT	3	F1	III	3		5 L	E1	P001	MP19	T2	TP1	LGBF		FL	3	(D/E)	3	S2	30	2934	ISOPROPYL-2-CHLOORPROPIONAAT	
2935	ETHYL-2-CHLOORPROPIONAAT	3	F1	III	3		5 L	E1	P001	MP19	T2	TP1	LGBF		FL	3	(D/E)	3	S2	30	2935	ETHYL-2-CHLOORPROPIONAAT	
2936	THIOMELKZUUR	6.1	T1	II	6.1		100 ml	E4	P001	MP15	T7	TP2	L4BH	TU15	AT	2	(D/E)	2	CV13	60	2936	THIOMELKZUUR	
2937	alpha-METHYLBENZYLALCOHOL, VLOEIBAAR	6.1	T1	III	6.1		5 L	E1	P001	MP19	T4	TP1	L4BH	TU15	AT	2	(E)	2	CV13	60	2937	alpha-METHYLBENZYLALCOHOL, VLOEIBAAR	
2940	9-FOSFABICYCLONANEN (CYCLOCTAADIENFOSFINEN)	4.2	S2	II	4.2		0	E2	P410	MP14	T3	TP33	SGAN		AT	2	(D/E)	2		40	2940	9-FOSFABICYCLONANEN (CYCLOCTAADIENFOSFINEN)	
2941	FLOORANILINEN	6.1	T1	III	6.1		5 L	E1	P001	MP19	T4	TP1	L4BH	TU15	AT	2	(E)	2	CV13	60	2941	FLOORANILINEN	
2942	2-TRIFLUORMETHYLANILINE	6.1	T1	III	6.1		5 L	E1	P001	MP19			L4BH	TU15	AT	2	(E)	2	CV13	60	2942	2-TRIFLUORMETHYLANILINE	
2943	TETRAHYDROFURFURYLAMINE	3	F1	III	3		5 L	E1	P001	MP19	T2	TP1	LGBF		FL	3	(D/E)	3	S2	30	2943	TETRAHYDROFURFURYLAMINE	
2945	N-METHYLBUTYLAMINE	3	FC	II	3 + 8		1 L	E2	P001	MP19	T7	TP1	L4BH		FL	2	(D/E)	2	S2	338	2945	N-METHYLBUTYLAMINE	
2946	2-AMINO-5-DIETHYLAMINOPENTAAN	6.1	T1	III	6.1		5 L	E1	P001	MP19	T4	TP1	L4BH	TU15	AT	2	(E)	2	CV13	60	2946	2-AMINO-5-DIETHYLAMINOPENTAAN	

UN-nr	Benaming en beschrijving 3.1.2	Klasse	Classificatiecode	Verpakkingsgroep	Etiketten	Bijzondere bepalingen	Beperkte en uitgezonderde hoeveelheden 3.4.6 3.5.1.2	Verpakkingen	Mobiele tanks en	ADR-tanks	Voertuig voor	Vervoerscategorie	Losgestort	Bijzondere bepalingen	Identificatienummer van het gevaar	UN-nr	Benaming en beschrijving 3.1.2							
[11]	[2]	[3a]	[3b]	[4]	[5]	[6]	[7a]	[7b]	[8]	[9a]	[9b]	[9c]	[10]	[11]	[12]	[13]	[14]	[15]	[16]	[17]	[18]	[19]	[20]	[1]
2947	ISOPROPYLCHLORACETAAT	3	F1	III	3		5 L	E1	P001 IBC03 LP01 R001		MP19	TP1	LGBF		30	2947	ISOPROPYLCHLORACETAAT							
2948	3-TRIFLUORMETHYLANILINE	6.1	T1	II	6.1		100 ml	E4	P002 IBC02		MP15	TP2	L4BH		60	2948	3-TRIFLUORMETHYLANILINE							
2949	NATRIUMWATERSTOF-SULFIDE, GEHYDRATEERD met ten minste 25 % kristalwater	8	C6	II	8	523	1 kg	E2	P002 IBC08	B4	MP10	TP2	SGAN L4BN		80	2949	NATRIUMWATERSTOF-SULFIDE, GEHYDRATEERD met ten minste 25 % kristalwater							
2950	MAGNESIUMKORRELS, GEOCOAT, met een korrelgrootte van ten minste 149 µm	4.3	W2	III	4.3		1 kg	E1	P410 IBC08 R001	B4	MP14	BK2 T1	SGAN		423	2950	MAGNESIUMKORRELS, GEOCOAT, met een korrelgrootte van ten minste 149 µm							
2956	5-ter-BUTYL-2,4,6-TRINITRO-m-XYLEEN (MUSKUS-XYLEEN)	4.1	SR1	III	4.1	638	5 kg	E0	P409		MP2	T10	L10DH		382	2956	5-ter-BUTYL-2,4,6-TRINITRO-m-XYLEEN (MUSKUS-XYLEEN)							
2965	BOORTRIFLUORIDE-DIMETHYLETERAAT	4.3	WFC	I	4.3 + 3 + 8		0	E0	P401		MP2	T1	L10DH		382	2965	BOORTRIFLUORIDE-DIMETHYLETERAAT							
2966	THIOGLYCOL (mercaptoethanol)	6.1	T1	II	6.1		100 ml	E4	P001 IBC02		MP15	T7	L4BH		60	2966	THIOGLYCOL (mercaptoethanol)							
2967	SULFAMINEZUUR (aminosulfonzuur)	8	C2	III	8		5 kg	E1	P002 IBC08 LP02 R001	B3	MP10	T1	SGAV		80	2967	SULFAMINEZUUR (aminosulfonzuur)							
2968	MANEB (mangaan-ethyleen-1,2-bis-dithiocarbamaat), GESTABILISEERD tegen zelfverhitting of MANEB-PREPARATEN, GESTABILISEERD tegen zelfverhitting	4.3	W2	III	4.3	547	1 kg	E1	P002 IBC08 R001	B4	MP14	T1	SGAN		423	2968	MANEB (mangaan-ethyleen-1,2-bis-dithiocarbamaat), GESTABILISEERD tegen zelfverhitting of MANEB-PREPARATEN, GESTABILISEERD tegen zelfverhitting							
2969	RICINUSZAAD of RICINUSMEEL of RICINUSKOEKEN of RICINUSVLOKKEN	9	M11	II	9	141	5 kg	E2	P002 IBC08		MP10	BK1BK2 T3	SGAV		90	2969	RICINUSZAAD of RICINUSMEEL of RICINUSKOEKEN of RICINUSVLOKKEN							
2977	RADIOACTIEVE STOFFEN, URANIUMHEXAFLUORIDE, SPLIJTBAAR	7			7X + 7E + 6.1 + 8		0	E0	zie 2.2.7 en 4.1.9						768	2977	RADIOACTIEVE STOFFEN, URANIUMHEXAFLUORIDE, SPLIJTBAAR							
2978	RADIOACTIEVE STOFFEN, URANIUMHEXAFLUORIDE, niet splijtbaar of splijtbaar, uitgezonderd	7			7X + 6.1 + 8		0	E0	zie 2.2.7 en 4.1.9						768	2978	RADIOACTIEVE STOFFEN, URANIUMHEXAFLUORIDE, niet splijtbaar of splijtbaar, uitgezonderd							
2983	ETHYLEENOXIDE, MENGSEL, met niet meer dan 30 % ethyleenoxide	3	FT1	I	3 + 6.1		0	E0	P001		MP7 MP17	T14	L10DH		336	2983	ETHYLEENOXIDE, MENGSEL, met niet meer dan 30 % ethyleenoxide							
2984	WATERSTOFFEROXIDE, OPLOSSING IN WATER, met ten minste 8 % en minder dan 20 % waterstofperoxide (zo nodig gestabiliseerd)	5.1	O1	III	5.1	165	5 L	E1	P504 IBC02 R001	BP10 B5	MP15	T4	LGBV		50	2984	WATERSTOFFEROXIDE, OPLOSSING IN WATER, met ten minste 8 % en minder dan 20 % waterstofperoxide (zo nodig gestabiliseerd)							
2985	CHLOORSIANEN, BRANDBAAR, BIJTEND, N.E.G.	3	FC	II	3 + 8	548	0	E0	P010		MP19	T14	L4BH		X338	2985	CHLOORSIANEN, BRANDBAAR, BIJTEND, N.E.G.							
2986	CHLOORSIANEN, BIJTEND, BRANDBAAR, N.E.G.	8	CF1	II	8 + 3	548	0	E0	P010		MP15	T14	L4BN		X83	2986	CHLOORSIANEN, BIJTEND, BRANDBAAR, N.E.G.							
2987	CHLOORSIANEN, BIJTEND, N.E.G.	8	C3	II	8	548	0	E0	P010		MP15	T14	L4BN		X80	2987	CHLOORSIANEN, BIJTEND, N.E.G.							
2988	CHLOORSIANEN, REACTIEF MET WATER, BRANDBAAR, BIJTEND, N.E.G.	4.3	WFC	I	4.3 + 3 + 8	549	0	E0	P401	RR7	MP2	T14	L10DH		X338	2988	CHLOORSIANEN, REACTIEF MET WATER, BRANDBAAR, BIJTEND, N.E.G.							
2989	LOODFOSFIET, DIBASISCH	4.1	F3	II	4.1		1 kg	E2	P002 IBC08	B4	MP11	T3	SGAN		40	2989	LOODFOSFIET, DIBASISCH							

UN- nr	Benaming en beschrijving 3.1.2	Klasse	Classificatiecode	Verpakkingsgroep	Etiketten	Bijzondere bepalingen	Beperkte en uitgezonde hoeveelheden 3.4.6 3.5.1.2	Verpakkingsinstructies	Verpakkingen		Mobiele tanks en	ADR-tanks		Voertuig voor tankvervoer	Vervoerscategorie	Tunnelepekingcode (8.9)	Bijzondere bepalingen				Identificatienummer van het gevaar	UN- nr	Benaming en beschrijving 3.1.2
									Bijzondere verpakkingvoorschriften	Bijzondere verpakkingvoorschriften		Bijzondere bepalingen	Tankcode				Bijzondere bepalingen	Losgestort	Behandelen, lossen en laden	Explosie			
[11]	[2]	[3a]	[3b]	[4]	[5]	[6]	[7a]	[7b]	[8]	[9a]	[9b]	[10]	[11]	[12]	[13]	[14]	[15]	[16]	[17]	[18]	[19]	[20]	[1]
2989	LOODFOSFIE, DIBASISCH	4.1	F3	III	4.1		5 kg	P002 IBC08 LP02 R001	B3	MP11	T1	TP33	SOAV	AT	3 (E)		VC1 VC2			40	2989	LOODFOSFIE, DIBASISCH	
2990	REDDINGSMIDDELEN, AUTOMATISCH OPBLAASBAAR	9	M5		9	296	0	P905														2990	REDDINGSMIDDELEN, AUTOMATISCH OPBLAASBAAR
2991	PESTICIDE, CARBAMAAT, VLOEIBAAR, GIFTIG, BRANDBAAR, met een vlampunt gelijk aan of hoger dan 23 °C	6.1	TF2	I	6.1 + 3	61 274	0	P001		MP8 MP17	T14	TP2 TP27	L10CH	FL	1 (C/E)		CV13 CV28	CV13 CV28	S2, S9, S14	663	2991	PESTICIDE, CARBAMAAT, VLOEIBAAR, GIFTIG, BRANDBAAR, met een vlampunt gelijk aan of hoger dan 23 °C	
2991	PESTICIDE, CARBAMAAT, VLOEIBAAR, GIFTIG, BRANDBAAR, met een vlampunt gelijk aan of hoger dan 23 °C	6.1	TF2	II	6.1 + 3	61 274	100 ml	P001 IBC02		MP15	T11	TP2 TP27	L4BH	FL	2 (D/E)		CV13 CV28	CV13 CV28	S2, S9, S19	63	2991	PESTICIDE, CARBAMAAT, VLOEIBAAR, GIFTIG, BRANDBAAR, met een vlampunt gelijk aan of hoger dan 23 °C	
2991	PESTICIDE, CARBAMAAT, VLOEIBAAR, GIFTIG, BRANDBAAR, met een vlampunt gelijk aan of hoger dan 23 °C	6.1	TF2	III	6.1 + 3	61 274	5 L	P001 IBC03 R001		MP19	T7	TP2 TP28	L4BH	FL	2 (D/E)	V12	CV13 CV28	CV13 CV28	S2, S9, S63	63	2991	PESTICIDE, CARBAMAAT, VLOEIBAAR, GIFTIG, BRANDBAAR, met een vlampunt gelijk aan of hoger dan 23 °C	
2992	PESTICIDE, CARBAMAAT, VLOEIBAAR, GIFTIG	6.1	T6	I	6.1	61 274 648	0	P001		MP8 MP17	T14	TP2 TP27	L10CH	AT	1 (C/E)		CV1 CV13 CV28	CV1 CV13 CV28	S9, S14	66	2992	PESTICIDE, CARBAMAAT, VLOEIBAAR, GIFTIG	
2992	PESTICIDE, CARBAMAAT, VLOEIBAAR, GIFTIG	6.1	T6	II	6.1	61 274 648	100 ml	P001 IBC02		MP15	T11	TP2 TP27	L4BH	AT	2 (D/E)		CV13 CV28	CV13 CV28	S9, S19	60	2992	PESTICIDE, CARBAMAAT, VLOEIBAAR, GIFTIG	
2992	PESTICIDE, CARBAMAAT, VLOEIBAAR, GIFTIG	6.1	T6	III	6.1	61 274 648	5 L	P001 IBC03 LP01 R001		MP19	T7	TP2 TP28	L4BH	AT	2 (E)	V12	CV13 CV28	CV13 CV28	S9	60	2992	PESTICIDE, CARBAMAAT, VLOEIBAAR, GIFTIG	
2993	PESTICIDE, ARSEENVERBINDING, VLOEIBAAR, GIFTIG, BRANDBAAR, met een vlampunt gelijk aan of hoger dan 23 °C	6.1	TF2	I	6.1 + 3	61 274	0	P001		MP8 MP17	T14	TP2 TP27	L10CH	FL	1 (C/E)		CV1 CV13 CV28	CV1 CV13 CV28	S2, S9, S14	663	2993	PESTICIDE, ARSEENVERBINDING, VLOEIBAAR, GIFTIG, BRANDBAAR, met een vlampunt gelijk aan of hoger dan 23 °C	
2993	PESTICIDE, ARSEENVERBINDING, VLOEIBAAR, GIFTIG, BRANDBAAR, met een vlampunt gelijk aan of hoger dan 23 °C	6.1	TF2	II	6.1 + 3	61 274	100 ml	P001 IBC02		MP15	T11	TP2 TP27	L4BH	FL	2 (D/E)		CV13 CV28	CV13 CV28	S2, S9, S19	63	2993	PESTICIDE, ARSEENVERBINDING, VLOEIBAAR, GIFTIG, BRANDBAAR, met een vlampunt gelijk aan of hoger dan 23 °C	
2993	PESTICIDE, ARSEENVERBINDING, VLOEIBAAR, GIFTIG, BRANDBAAR, met een vlampunt gelijk aan of hoger dan 23 °C	6.1	TF2	III	6.1 + 3	61 274	5 L	P001 IBC03 R001		MP19	T7	TP2 TP28	L4BH	FL	2 (D/E)	V12	CV13 CV28	CV13 CV28	S2, S9, S63	63	2993	PESTICIDE, ARSEENVERBINDING, VLOEIBAAR, GIFTIG, BRANDBAAR, met een vlampunt gelijk aan of hoger dan 23 °C	
2994	PESTICIDE, ARSEENVERBINDING, VLOEIBAAR, GIFTIG	6.1	T6	I	6.1	61 274 648	0	P001		MP8 MP17	T14	TP2 TP27	L10CH	AT	1 (C/E)		CV1 CV13 CV28	CV1 CV13 CV28	S9, S14	66	2994	PESTICIDE, ARSEENVERBINDING, VLOEIBAAR, GIFTIG	
2994	PESTICIDE, ARSEENVERBINDING, VLOEIBAAR, GIFTIG	6.1	T6	II	6.1	61 274 648	100 ml	P001 IBC02		MP15	T11	TP2 TP27	L4BH	AT	2 (D/E)		CV13 CV28	CV13 CV28	S9, S19	60	2994	PESTICIDE, ARSEENVERBINDING, VLOEIBAAR, GIFTIG	
2994	PESTICIDE, ARSEENVERBINDING, VLOEIBAAR, GIFTIG	6.1	T6	III	6.1	61 274 648	5 L	P001 IBC03 LP01 R001		MP19	T7	TP2 TP28	L4BH	AT	2 (E)	V12	CV13 CV28	CV13 CV28	S9	60	2994	PESTICIDE, ARSEENVERBINDING, VLOEIBAAR, GIFTIG	
2995	PESTICIDE, ORGANISCHE CHLOORVERBINDING, VLOEIBAAR, GIFTIG, BRANDBAAR, met een vlampunt gelijk aan of hoger dan 23 °C	6.1	TF2	I	6.1 + 3	61 274	0	P001		MP8 MP17	T14	TP2 TP27	L10CH	FL	1 (C/E)		CV1 CV13 CV28	CV1 CV13 CV28	S2, S9, S14	663	2995	PESTICIDE, ORGANISCHE CHLOORVERBINDING, VLOEIBAAR, GIFTIG, BRANDBAAR, met een vlampunt gelijk aan of hoger dan 23 °C	



UN- nr	Benaming en beschrijving 3.1.2	Klasse	Classificatiecode	Verpakkingsgroep	Etiketten	Bijzondere bepalingen	Beperkte en uitgezondeerde hoeveelheden	Verpakkinginsnr	Verpakkingen	Mobiele tanks en	ADR-tanks	Voertuig voor	Vervoerscategorie	Tunnele beperking	Losgestort	Bijzondere bepalingen	Identificatienummer	UN- nr	Benaming en beschrijving 3.1.2	
[11]	[2]	[3a]	[3b]	[4]	[5]	[6]	[7a]	[8]	[9a]	[10]	[11]	[12]	[13]	[14]	[15]	[16]	[17]	[18]	[19]	[20]
2995	PESTICIDE, ORGANISCHE CHLOORVERBINDING, VLOEIBAAR, GIFTIG, BRANDBAAR, met een vlampunt gelijk aan of hoger dan 23 °C	6.1	TF2	II	6.1 + 3	61 274	100 ml	P001 IBC02	[9a] [9b]	T11	TP2 TP27	L4BH	TU15 TE19	FL	[15] 2 (D/E)	[16] [17]	[18] CV13 CV28	[19] S2, S9, S19	[20] 2995	PESTICIDE, ORGANISCHE CHLOORVERBINDING, VLOEIBAAR, GIFTIG, BRANDBAAR, met een vlampunt gelijk aan of hoger dan 23 °C
2995	PESTICIDE, ORGANISCHE CHLOORVERBINDING, VLOEIBAAR, GIFTIG, BRANDBAAR, met een vlampunt gelijk aan of hoger dan 23 °C	6.1	TF2	III	6.1 + 3	61 274	5 L	P001 IBC03 R001	[9a] [9b]	T7	TP2 TP28	L4BH	TU15 TE19	FL	[15] 2 (D/E)	[16] [17]	[18] CV13 CV28	[19] S2, S9, S19	[20] 2995	PESTICIDE, ORGANISCHE CHLOORVERBINDING, VLOEIBAAR, GIFTIG, BRANDBAAR, met een vlampunt gelijk aan of hoger dan 23 °C
2996	PESTICIDE, ORGANISCHE CHLOORVERBINDING, VLOEIBAAR, GIFTIG	6.1	T6	I	6.1	61 274 648	0	P001	[9a] [9b]	T14	TP2 TP27	L10CH	TU14 TU15 TE19 TE21	AT	[15] 1 (C/E)	[16] [17]	[18] CV1 CV13 CV28	[19] S9, S14	[20] 2996	PESTICIDE, ORGANISCHE CHLOORVERBINDING, VLOEIBAAR, GIFTIG
2996	PESTICIDE, ORGANISCHE CHLOORVERBINDING, VLOEIBAAR, GIFTIG	6.1	T6	II	6.1	61 274 648	100 ml	P001 IBC02	[9a] [9b]	T11	TP2 TP27	L4BH	TU15 TE19	AT	[15] 2 (D/E)	[16] [17]	[18] CV13 CV28	[19] S9, S19	[20] 2996	PESTICIDE, ORGANISCHE CHLOORVERBINDING, VLOEIBAAR, GIFTIG
2996	PESTICIDE, ORGANISCHE CHLOORVERBINDING, VLOEIBAAR, GIFTIG	6.1	T6	III	6.1	61 274 648	5 L	P001 IBC03 LP01 R001	[9a] [9b]	T7	TP2 TP28	L4BH	TU15 TE19	AT	[15] 2 (E)	[16] [17]	[18] CV13 CV28	[19] S9	[20] 2996	PESTICIDE, ORGANISCHE CHLOORVERBINDING, VLOEIBAAR, GIFTIG
2997	PESTICIDE, TRIAZINEVERBINDING, VLOEIBAAR, GIFTIG, BRANDBAAR, met een vlampunt gelijk aan of hoger dan 23 °C	6.1	TF2	I	6.1 + 3	61 274	0	P001	[9a] [9b]	T14	TP2 TP27	L10CH	TU14 TU15 TE19 TE21	FL	[15] 1 (C/E)	[16] [17]	[18] CV1 CV13 CV28	[19] S2, S9, S14	[20] 2997	PESTICIDE, TRIAZINEVERBINDING, VLOEIBAAR, GIFTIG, BRANDBAAR, met een vlampunt gelijk aan of hoger dan 23 °C
2997	PESTICIDE, TRIAZINEVERBINDING, VLOEIBAAR, GIFTIG, BRANDBAAR, met een vlampunt gelijk aan of hoger dan 23 °C	6.1	TF2	II	6.1 + 3	61 274	100 ml	P001 IBC02	[9a] [9b]	T11	TP2 TP27	L4BH	TU15 TE19	FL	[15] 2 (D/E)	[16] [17]	[18] CV13 CV28	[19] S2, S9, S19	[20] 2997	PESTICIDE, TRIAZINEVERBINDING, VLOEIBAAR, GIFTIG, BRANDBAAR, met een vlampunt gelijk aan of hoger dan 23 °C
2997	PESTICIDE, TRIAZINEVERBINDING, VLOEIBAAR, GIFTIG, BRANDBAAR, met een vlampunt gelijk aan of hoger dan 23 °C	6.1	TF2	III	6.1 + 3	61 274	5 L	P001 IBC03 R001	[9a] [9b]	T7	TP2 TP28	L4BH	TU15 TE19	FL	[15] 2 (D/E)	[16] [17]	[18] CV13 CV28	[19] S2, S9, S19	[20] 2997	PESTICIDE, TRIAZINEVERBINDING, VLOEIBAAR, GIFTIG, BRANDBAAR, met een vlampunt gelijk aan of hoger dan 23 °C
2998	PESTICIDE, TRIAZINEVERBINDING, VLOEIBAAR, GIFTIG	6.1	T6	I	6.1	61 274 648	0	P001	[9a] [9b]	T14	TP2 TP27	L10CH	TU14 TU15 TE19 TE21	AT	[15] 1 (C/E)	[16] [17]	[18] CV1 CV13 CV28	[19] S9, S14	[20] 2998	PESTICIDE, TRIAZINEVERBINDING, VLOEIBAAR, GIFTIG
2998	PESTICIDE, TRIAZINEVERBINDING, VLOEIBAAR, GIFTIG	6.1	T6	II	6.1	61 274 648	100 ml	P001 IBC02	[9a] [9b]	T11	TP2 TP27	L4BH	TU15 TE19	AT	[15] 2 (D/E)	[16] [17]	[18] CV13 CV28	[19] S9, S19	[20] 2998	PESTICIDE, TRIAZINEVERBINDING, VLOEIBAAR, GIFTIG
2998	PESTICIDE, TRIAZINEVERBINDING, VLOEIBAAR, GIFTIG	6.1	T6	III	6.1	61 274 648	5 L	P001 IBC03 LP01 R001	[9a] [9b]	T7	TP2 TP28	L4BH	TU15 TE19	AT	[15] 2 (E)	[16] [17]	[18] CV13 CV28	[19] S9	[20] 2998	PESTICIDE, TRIAZINEVERBINDING, VLOEIBAAR, GIFTIG
3005	PESTICIDE, THIOCARBAMAAT, VLOEIBAAR, GIFTIG, BRANDBAAR, met een vlampunt gelijk aan of hoger dan 23 °C	6.1	TF2	I	6.1 + 3	61 274	0	P001	[9a] [9b]	T14	TP2	L10CH	TU14 TU15 TE19 TE21	FL	[15] 1 (C/E)	[16] [17]	[18] CV1 CV13 CV28	[19] S2, S9, S14	[20] 3005	PESTICIDE, THIOCARBAMAAT, VLOEIBAAR, GIFTIG, BRANDBAAR, met een vlampunt gelijk aan of hoger dan 23 °C
3005	PESTICIDE, THIOCARBAMAAT, VLOEIBAAR, GIFTIG, BRANDBAAR, met een vlampunt gelijk aan of hoger dan 23 °C	6.1	TF2	II	6.1 + 3	61 274	100 ml	P001 IBC02	[9a] [9b]	T11	TP2 TP27	L4BH	TU15 TE19	FL	[15] 2 (D/E)	[16] [17]	[18] CV13 CV28	[19] S2, S9, S19	[20] 3005	PESTICIDE, THIOCARBAMAAT, VLOEIBAAR, GIFTIG, BRANDBAAR, met een vlampunt gelijk aan of hoger dan 23 °C
3005	PESTICIDE, THIOCARBAMAAT, VLOEIBAAR, GIFTIG, BRANDBAAR, met een vlampunt gelijk aan of hoger dan 23 °C	6.1	TF2	III	6.1 + 3	61 274	5 L	P001 IBC03 R001	[9a] [9b]	T7	TP2 TP28	L4BH	TU15 TE19	FL	[15] 2 (D/E)	[16] [17]	[18] CV13 CV28	[19] S2, S9, S19	[20] 3005	PESTICIDE, THIOCARBAMAAT, VLOEIBAAR, GIFTIG, BRANDBAAR, met een vlampunt gelijk aan of hoger dan 23 °C

UN- nr	Benaming en beschrijving 3.1.2	Klasse	Classificatiecode	Verpakkingsgroep	Etiketten	Bijzondere bepalingen	Beperkte en uitgezondeerde hoeveelheden 3.4.6 3.5.1.2	Verpakkingen	Verpakkingen	Gezamenlijke verpakkingen	Instructies en 7.3.2	Mobiele tanks en		ADR-tanks		Voertuig voor tankvoer	Vervoerscategorie	Tunnelbeperkingscode (8.9)	Bijzondere bepalingen				Identificatienummer van het gevaar	UN- nr	Benaming en beschrijving 3.1.2
												IBC	IBC	Tankcode	Bijzondere bepalingen				Losgestort	Behandelen, lossen en	Exploiatie				
3006	PESTICIDE, THIOCARBAMAAT, VLOEIBAAR, GIFTIG	6.1	TF2	I	6.1	6.1 + 3	0	P001	IBC03	MP17	T14	TP2	L10CH	TU14	AT	1.1.3.6	(C/E)	1	1.1.3.6	CV1, CV13, CV28	S2, S9, S14	3006	PESTICIDE, THIOCARBAMAAT, VLOEIBAAR, GIFTIG		
3006	PESTICIDE, THIOCARBAMAAT, VLOEIBAAR, GIFTIG	6.1	T6	II	6.1	6.1 + 3	100 ml	P001	IBC02	MP15	T11	TP2 TP27	L4BH	TU15	AT	2	(D/E)	2	2	CV28, S9, S19	S9, S19	3006	PESTICIDE, THIOCARBAMAAT, VLOEIBAAR, GIFTIG		
3006	PESTICIDE, THIOCARBAMAAT, VLOEIBAAR, GIFTIG	6.1	T6	III	6.1	6.1 + 3	5 L	P001	IBC03	MP19	T7	TP2 TP28	L4BH	TU15	AT	2	(E)	2	2	CV13, CV28	S9	3006	PESTICIDE, THIOCARBAMAAT, VLOEIBAAR, GIFTIG		
3009	PESTICIDE, KOPERVERBINDING, VLOEIBAAR, GIFTIG, BRANDBAAR, met een vlampunt gelijk aan of hoger dan 23 °C	6.1	TF2	I	6.1 + 3	6.1 + 3	0	P001	IBC03	MP17	T14	TP2 TP27	L10CH	TU14	FL	1	(C/E)	1	1	CV1, CV13, CV28	S2, S9, S14	3009	PESTICIDE, KOPERVERBINDING, VLOEIBAAR, GIFTIG, BRANDBAAR, met een vlampunt gelijk aan of hoger dan 23 °C		
3009	PESTICIDE, KOPERVERBINDING, VLOEIBAAR, GIFTIG, BRANDBAAR, met een vlampunt gelijk aan of hoger dan 23 °C	6.1	TF2	II	6.1 + 3	6.1 + 3	100 ml	P001	IBC02	MP15	T11	TP2 TP27	L4BH	TU15	FL	2	(D/E)	2	2	CV13, CV28	S2, S9, S19	3009	PESTICIDE, KOPERVERBINDING, VLOEIBAAR, GIFTIG, BRANDBAAR, met een vlampunt gelijk aan of hoger dan 23 °C		
3009	PESTICIDE, KOPERVERBINDING, VLOEIBAAR, GIFTIG, BRANDBAAR, met een vlampunt gelijk aan of hoger dan 23 °C	6.1	TF2	III	6.1 + 3	6.1 + 3	5 L	P001	IBC03	MP19	T7	TP2 TP28	L4BH	TU15	FL	2	(D/E)	2	2	CV13, CV28	S2, S9, S14	3009	PESTICIDE, KOPERVERBINDING, VLOEIBAAR, GIFTIG, BRANDBAAR, met een vlampunt gelijk aan of hoger dan 23 °C		
3010	PESTICIDE, KOPERVERBINDING, VLOEIBAAR, GIFTIG	6.1	T6	I	6.1	6.1 + 3	0	P001	IBC02	MP17	T14	TP2 TP27	L10CH	TU14	AT	1	(C/E)	1	1	CV1, CV13, CV28	S9, S14	3010	PESTICIDE, KOPERVERBINDING, VLOEIBAAR, GIFTIG		
3010	PESTICIDE, KOPERVERBINDING, VLOEIBAAR, GIFTIG	6.1	T6	II	6.1	6.1 + 3	100 ml	P001	IBC02	MP15	T11	TP2 TP27	L4BH	TU15	AT	2	(D/E)	2	2	CV13, CV28	S9, S19	3010	PESTICIDE, KOPERVERBINDING, VLOEIBAAR, GIFTIG		
3010	PESTICIDE, KOPERVERBINDING, VLOEIBAAR, GIFTIG	6.1	T6	III	6.1	6.1 + 3	5 L	P001	IBC03	MP19	T7	TP2 TP28	L4BH	TU15	AT	2	(E)	2	2	CV13, CV28	S9	3010	PESTICIDE, KOPERVERBINDING, VLOEIBAAR, GIFTIG		
3011	PESTICIDE, KWIKVERBINDING, VLOEIBAAR, GIFTIG, BRANDBAAR, met een vlampunt gelijk aan of hoger dan 23 °C	6.1	TF2	I	6.1 + 3	6.1 + 3	0	P001	IBC03	MP17	T14	TP2 TP27	L10CH	TU14	FL	1	(C/E)	1	1	CV1, CV13, CV28	S2, S9, S14	3011	PESTICIDE, KWIKVERBINDING, VLOEIBAAR, GIFTIG, BRANDBAAR, met een vlampunt gelijk aan of hoger dan 23 °C		
3011	PESTICIDE, KWIKVERBINDING, VLOEIBAAR, GIFTIG, BRANDBAAR, met een vlampunt gelijk aan of hoger dan 23 °C	6.1	TF2	II	6.1 + 3	6.1 + 3	100 ml	P001	IBC02	MP15	T11	TP2 TP27	L4BH	TU15	FL	2	(D/E)	2	2	CV13, CV28	S2, S9, S19	3011	PESTICIDE, KWIKVERBINDING, VLOEIBAAR, GIFTIG, BRANDBAAR, met een vlampunt gelijk aan of hoger dan 23 °C		
3011	PESTICIDE, KWIKVERBINDING, VLOEIBAAR, GIFTIG, BRANDBAAR, met een vlampunt gelijk aan of hoger dan 23 °C	6.1	TF2	III	6.1 + 3	6.1 + 3	5 L	P001	IBC03	MP19	T7	TP2 TP28	L4BH	TU15	FL	2	(D/E)	2	2	CV13, CV28	S2, S9, S14	3011	PESTICIDE, KWIKVERBINDING, VLOEIBAAR, GIFTIG, BRANDBAAR, met een vlampunt gelijk aan of hoger dan 23 °C		
3012	PESTICIDE, KWIKVERBINDING, VLOEIBAAR, GIFTIG	6.1	T6	I	6.1	6.1 + 3	0	P001	IBC02	MP17	T14	TP2 TP27	L10CH	TU14	AT	1	(C/E)	1	1	CV1, CV13, CV28	S9, S14	3012	PESTICIDE, KWIKVERBINDING, VLOEIBAAR, GIFTIG		
3012	PESTICIDE, KWIKVERBINDING, VLOEIBAAR, GIFTIG	6.1	T6	II	6.1	6.1 + 3	100 ml	P001	IBC02	MP15	T11	TP2 TP27	L4BH	TU15	AT	2	(D/E)	2	2	CV13, CV28	S9, S19	3012	PESTICIDE, KWIKVERBINDING, VLOEIBAAR, GIFTIG		
3012	PESTICIDE, KWIKVERBINDING, VLOEIBAAR, GIFTIG	6.1	T6	III	6.1	6.1 + 3	5 L	P001	IBC03	MP19	T7	TP2 TP28	L4BH	TU15	AT	2	(E)	2	2	CV13, CV28	S9	3012	PESTICIDE, KWIKVERBINDING, VLOEIBAAR, GIFTIG		

UN- nr	Benaming en beschrijving 3.1.2	Klasse	Classificatiecode	Verpakkingsgroep	Etiketten	Bijzondere bepalingen	Beperkte en uitgezondeerde hoeveelheden 3.4.6 3.5.1.2	Verpakkingsinstructies	Verpakkingen		Mobiele tanks en	ADR-tanks		Voertuig voor tankvoer	Vervoerscategorie	Tunnelbeperkingcode (8.9)	Bijzondere bepalingen				UN- nr	Benaming en beschrijving 3.1.2
									Bijzondere verpakkingen	Verpakkingen		Instructies	Bijzondere bepalingen				Tankcode	Bijzondere bepalingen	Losgestort	Behandeling		
[1.1]	[2]	[3]	[4]	[5]	[6]	[7]	[8]	[9]	[10]	[11]	[12]	[13]	[14]	[15]	[16]	[17]	[18]	[19]	[20]	[21]	[22]	
3013	PESTICIDE, MET GESUBSTITUEERD NITROFENOL, VLOEIBAAR, GIFTIG, BRANDBAAR, met een vlampunt gelijk aan of hoger dan 23 °C	6.1	TF2	I	6.1 + 3	61 274	0	P001	[9B]	[9B]	T14	TP2 TP27	L10CH	FL	1.1.3.6 (C/E)	1	CV1 CV13 CV28	S2, S9, S14	663	3013	PESTICIDE, MET GESUBSTITUEERD NITROFENOL, VLOEIBAAR, GIFTIG, BRANDBAAR, met een vlampunt gelijk aan of hoger dan 23 °C	
3013	PESTICIDE, MET GESUBSTITUEERD NITROFENOL, VLOEIBAAR, GIFTIG, BRANDBAAR, met een vlampunt gelijk aan of hoger dan 23 °C	6.1	TF2	II	6.1 + 3	61 274	E4	P001 IBC02			T11	TP2 TP27	L4BH	FL	2 (D/E)		CV13 CV28	S2, S9, S19	63	3013	PESTICIDE, MET GESUBSTITUEERD NITROFENOL, VLOEIBAAR, GIFTIG, BRANDBAAR, met een vlampunt gelijk aan of hoger dan 23 °C	
3013	PESTICIDE, MET GESUBSTITUEERD NITROFENOL, VLOEIBAAR, GIFTIG, BRANDBAAR, met een vlampunt gelijk aan of hoger dan 23 °C	6.1	TF2	III	6.1 + 3	61 274	E1	P001 IBC03 R001			T7	TP2 TP28	L4BH	FL	2 (D/E)	V12	CV13 CV28	S2, S9, S19	63	3013	PESTICIDE, MET GESUBSTITUEERD NITROFENOL, VLOEIBAAR, GIFTIG, BRANDBAAR, met een vlampunt gelijk aan of hoger dan 23 °C	
3014	PESTICIDE, MET GESUBSTITUEERD NITROFENOL, VLOEIBAAR, GIFTIG	6.1	T6	I	6.1	61	E5	P001			T14	TP2 TP27	L10CH	AT	1 (C/E)		CV1 CV13 CV28	S9, S14	66	3014	PESTICIDE, MET GESUBSTITUEERD NITROFENOL, VLOEIBAAR, GIFTIG	
3014	PESTICIDE, MET GESUBSTITUEERD NITROFENOL, VLOEIBAAR, GIFTIG	6.1	T6	II	6.1	61 274 648	E4	P001 IBC02			T11	TP2 TP27	L4BH	AT	2 (D/E)		CV13 CV28	S9, S19	60	3014	PESTICIDE, MET GESUBSTITUEERD NITROFENOL, VLOEIBAAR, GIFTIG	
3014	PESTICIDE, MET GESUBSTITUEERD NITROFENOL, VLOEIBAAR, GIFTIG	6.1	T6	III	6.1	61 274 648	E1	P001 IBC03 LP01 R001			T7	TP2 TP28	L4BH	AT	2 (E)	V12	CV13 CV28	S9, S19	60	3014	PESTICIDE, MET GESUBSTITUEERD NITROFENOL, VLOEIBAAR, GIFTIG	
3015	PESTICIDE, PIPYRIDILIJUMVERBINDING, VLOEIBAAR, GIFTIG, BRANDBAAR, met een vlampunt gelijk aan of hoger dan 23 °C	6.1	TF2	I	6.1 + 3	61 274	0	P001			T14	TP2 TP27	L10CH	FL	1 (C/E)		CV1 CV13 CV28	S2, S9, S14	663	3015	PESTICIDE, PIPYRIDILIJUMVERBINDING, VLOEIBAAR, GIFTIG, BRANDBAAR, met een vlampunt gelijk aan of hoger dan 23 °C	
3015	PESTICIDE, PIPYRIDILIJUMVERBINDING, VLOEIBAAR, GIFTIG, BRANDBAAR, met een vlampunt gelijk aan of hoger dan 23 °C	6.1	TF2	II	6.1 + 3	61 274	E4	P001 IBC02			T11	TP2 TP27	L4BH	FL	2 (D/E)		CV13 CV28	S2, S9, S19	63	3015	PESTICIDE, PIPYRIDILIJUMVERBINDING, VLOEIBAAR, GIFTIG, BRANDBAAR, met een vlampunt gelijk aan of hoger dan 23 °C	
3015	PESTICIDE, PIPYRIDILIJUMVERBINDING, VLOEIBAAR, GIFTIG, BRANDBAAR, met een vlampunt gelijk aan of hoger dan 23 °C	6.1	TF2	III	6.1 + 3	61 274	E1	P001 IBC03 R001			T7	TP2 TP28	L4BH	FL	2 (D/E)	V12	CV13 CV28	S2, S9, S19	63	3015	PESTICIDE, PIPYRIDILIJUMVERBINDING, VLOEIBAAR, GIFTIG, BRANDBAAR, met een vlampunt gelijk aan of hoger dan 23 °C	
3016	PESTICIDE, PIPYRIDILIJUMVERBINDING, VLOEIBAAR, GIFTIG	6.1	T6	I	6.1	61 274 648	0	P001			T14	TP2 TP27	L10CH	AT	1 (C/E)		CV1 CV13 CV28	S9, S14	66	3016	PESTICIDE, PIPYRIDILIJUMVERBINDING, VLOEIBAAR, GIFTIG	
3016	PESTICIDE, PIPYRIDILIJUMVERBINDING, VLOEIBAAR, GIFTIG	6.1	T6	II	6.1	61 274 648	E4	P001 IBC02			T11	TP2 TP27	L4BH	AT	2 (D/E)		CV13 CV28	S9, S19	60	3016	PESTICIDE, PIPYRIDILIJUMVERBINDING, VLOEIBAAR, GIFTIG	
3016	PESTICIDE, PIPYRIDILIJUMVERBINDING, VLOEIBAAR, GIFTIG	6.1	T6	III	6.1	61 274 648	E1	P001 IBC03 LP01 R001			T7	TP2 TP28	L4BH	AT	2 (E)	V12	CV13 CV28	S9, S19	60	3016	PESTICIDE, PIPYRIDILIJUMVERBINDING, VLOEIBAAR, GIFTIG	
3017	PESTICIDE, ORGANISCHE FOSFORVERBINDING, VLOEIBAAR, GIFTIG, BRANDBAAR, met een vlampunt gelijk aan of hoger dan 23 °C	6.1	TF2	I	6.1 + 3	61 274	0	P001			T14	TP2 TP27	L10CH	FL	1 (C/E)		CV1 CV13 CV28	S2, S9, S14	663	3017	PESTICIDE, ORGANISCHE FOSFORVERBINDING, VLOEIBAAR, GIFTIG, BRANDBAAR, met een vlampunt gelijk aan of hoger dan 23 °C	

UN- nr	Benaming en beschrijving 3.1.2	Klasse	Classificatiecode	Verpakkingsgroep	Etiketten	Bijzondere bepalingen	Beperkte en uitgezondeerde hoeveelheden	Verpakkingsinstructies	Bijzondere verpakkingvoorschriften	Verpakkingen	Gezamenlijke verpakking	Instructies	Mobiele tanks en	Bijzondere bepalingen	ADR-tanks	Voertuig voor	Vervoerscategorie	Tunnelbeperkingscode (8.6)	Losgestort	Behandelen, lossen en	Bijzondere bepalingen	Identificatienummer van het gevaar	UN- nr	Benaming en beschrijving 3.1.2
[11]	[2]	[3a]	[3b]	[4]	[5]	[6]	[7a]	[8]	[9a]	[9b]	[9c]	[10]	[11]	[12]	[13]	[14]	[15]	[16]	[17]	[18]	[19]	[20]	[11]	[2]
3017	PESTICIDE, ORGANISCHE FOSFORVERBINDING, VLOEIBAAR, GIFTIG, BRANDBAAR, met een vlampunt gelijk aan of hoger dan 23 °C	6.1	TF2	II	6.1 + 3	61 274	100 ml	P001 IBC02		MP15	T11	TP2 TP27	L4BH	TU15 TE19	FL	2 (D/E)	1.1.3.6	2	CV13 CV28	S2, S9 S19	3017	PESTICIDE, ORGANISCHE FOSFORVERBINDING, VLOEIBAAR, GIFTIG, BRANDBAAR, met een vlampunt gelijk aan of hoger dan 23 °C		
3017	PESTICIDE, ORGANISCHE FOSFORVERBINDING, VLOEIBAAR, GIFTIG, BRANDBAAR, met een vlampunt gelijk aan of hoger dan 23 °C	6.1	TF2	III	6.1 + 3	61 274	5 L	P001 IBC03 R001		MP19	T7	TP2 TP28	L4BH	TU15 TE19	FL	2 (D/E)		V12	CV13 CV28	S2, S9 S19	3017	PESTICIDE, ORGANISCHE FOSFORVERBINDING, VLOEIBAAR, GIFTIG, BRANDBAAR, met een vlampunt gelijk aan of hoger dan 23 °C		
3018	PESTICIDE, ORGANISCHE FOSFORVERBINDING, VLOEIBAAR, GIFTIG	6.1	T6	I	6.1	61 274 648	0	P001		MP8 MP17	T14	TP2 TP27	L10CH	TU14 TU15 TE19 TE21	AT	1 (C/E)			CV1 CV13 CV28	S9, S14	3018	PESTICIDE, ORGANISCHE FOSFORVERBINDING, VLOEIBAAR, GIFTIG		
3018	PESTICIDE, ORGANISCHE FOSFORVERBINDING, VLOEIBAAR, GIFTIG	6.1	T6	II	6.1	61 274 648	100 ml	P001 IBC02		MP15	T11	TP2 TP27	L4BH	TU15 TE19	AT	2 (D/E)			CV13 CV28	S9, S19	3018	PESTICIDE, ORGANISCHE FOSFORVERBINDING, VLOEIBAAR, GIFTIG		
3018	PESTICIDE, ORGANISCHE FOSFORVERBINDING, VLOEIBAAR, GIFTIG	6.1	T6	III	6.1	61 274 648	5 L	P001 IBC03 LP01 R001		MP19	T7	TP2 TP28	L4BH	TU15 TE19	AT	2 (E)		V12	CV13 CV28	S9	3018	PESTICIDE, ORGANISCHE FOSFORVERBINDING, VLOEIBAAR, GIFTIG		
3019	PESTICIDE, ORGANISCHE TINVERBINDING, VLOEIBAAR, GIFTIG, BRANDBAAR, met een vlampunt gelijk aan of hoger dan 23 °C	6.1	TF2	I	6.1 + 3	61 274	0	P001		MP8 MP17	T14	TP2 TP27	L10CH	TU14 TU15 TE19 TE21	FL	1 (C/E)			CV1 CV13 CV28	S2, S9, S14	3019	PESTICIDE, ORGANISCHE TINVERBINDING, VLOEIBAAR, GIFTIG, BRANDBAAR, met een vlampunt gelijk aan of hoger dan 23 °C		
3019	PESTICIDE, ORGANISCHE TINVERBINDING, VLOEIBAAR, GIFTIG, BRANDBAAR, met een vlampunt gelijk aan of hoger dan 23 °C	6.1	TF2	II	6.1 + 3	61 274	100 ml	P001 IBC02		MP15	T11	TP2 TP27	L4BH	TU15 TE19	FL	2 (D/E)			CV13 CV28	S2, S9, S19	3019	PESTICIDE, ORGANISCHE TINVERBINDING, VLOEIBAAR, GIFTIG, BRANDBAAR, met een vlampunt gelijk aan of hoger dan 23 °C		
3019	PESTICIDE, ORGANISCHE TINVERBINDING, VLOEIBAAR, GIFTIG, BRANDBAAR, met een vlampunt gelijk aan of hoger dan 23 °C	6.1	TF2	III	6.1 + 3	61 274	5 L	P001 IBC03 R001		MP19	T7	TP2 TP28	L4BH	TU15 TE19	FL	2 (D/E)		V12	CV13 CV28	S2, S9 S19	3019	PESTICIDE, ORGANISCHE TINVERBINDING, VLOEIBAAR, GIFTIG, BRANDBAAR, met een vlampunt gelijk aan of hoger dan 23 °C		
3020	PESTICIDE, ORGANISCHE TINVERBINDING, VLOEIBAAR, GIFTIG	6.1	T6	I	6.1	61 274 648	0	P001		MP8 MP17	T14	TP2 TP27	L10CH	TU14 TU15 TE19 TE21	AT	1 (C/E)			CV13 CV13 CV28	S9, S14	3020	PESTICIDE, ORGANISCHE TINVERBINDING, VLOEIBAAR, GIFTIG		
3020	PESTICIDE, ORGANISCHE TINVERBINDING, VLOEIBAAR, GIFTIG	6.1	T6	II	6.1	61 274 648	100 ml	P001 IBC02		MP15	T11	TP2 TP27	L4BH	TU15 TE19	AT	2 (D/E)			CV13 CV28	S9, S19	3020	PESTICIDE, ORGANISCHE TINVERBINDING, VLOEIBAAR, GIFTIG		
3020	PESTICIDE, ORGANISCHE TINVERBINDING, VLOEIBAAR, GIFTIG	6.1	T6	III	6.1	61 274 648	5 L	P001 IBC03 LP01 R001		MP19	T7	TP2 TP28	L4BH	TU15 TE19	AT	2 (E)		V12	CV13 CV28	S9 S19	3020	PESTICIDE, ORGANISCHE TINVERBINDING, VLOEIBAAR, GIFTIG		
3021	PESTICIDE, VLOEIBAAR, BRANDBAAR, GIFTIG, N.E.G., met een vlampunt lager dan 23 °C	3	FT2	I	3 + 6.1	61 274	0	P001		MP7 MP17	T14	TP2 TP27	L10CH	TU14 TU15 TE19 TE21	FL	1 (C/E)			CV13 CV28	S2, S22	3021	PESTICIDE, VLOEIBAAR, BRANDBAAR, GIFTIG, N.E.G., met een vlampunt lager dan 23 °C		
3021	PESTICIDE, VLOEIBAAR, BRANDBAAR, GIFTIG, N.E.G., met een vlampunt lager dan 23 °C	3	FT2	II	3 + 6.1	61 274	1 L	P001 IBC02 R001		MP19	T11	TP2 TP27	L4BH	TU15	FL	2 (D/E)			CV13 CV28	S2, S22	3021	PESTICIDE, VLOEIBAAR, BRANDBAAR, GIFTIG, N.E.G., met een vlampunt lager dan 23 °C		
3022	1,2-BUTYLEENOXIDE, GESTABILISEERD	3	F1	II	3	386	1 L	P001 IBC02 R001		MP19	T4	TP1	LGBF	FL	2 (D/E)		V8			S2, D4, S20	3022	1,2-BUTYLEENOXIDE, GESTABILISEERD		
3023	2-METHYL-2-HEPTAANTHIOLO	6.1	TF1	I	6.1 + 3	354	0	P602		MP8 MP17	T20	TP2	L10CH	TU14 TU15 TE19 TE21	FL	1 (C/D)			CV1 CV13 CV28	S2, S9, S14	3023	2-METHYL-2-HEPTAANTHIOLO		

UN- nr	Benaming en beschrijving 3.1.2	Klasse	Classificatiecode	Verpakkingsgroep	Etiketten	Bijzondere bepalingen	Beperkte en uitgezonde hoeveelheden 3.4.6 3.5.1.2	Verpakkingsinstructies	Verpakkingen			Mobiele tanks en	ADR-tanks			Voertuig voor tankvoer	Vervoerscategorie	Tunnelbeperkingscode (8.6)	Bijzondere bepalingen			Identificatienummer van het gevaar	UN- nr	Benaming en beschrijving 3.1.2
									Verpakkingen	Bijzondere verpakkingen	Verpakkingen		Instructies	Bijzondere bepalingen	Tankcode				Bijzondere bepalingen	Verpakkingen	Verpakkingen			
3024	PESTICIDE, CUMARINEVERBINDING, VLOEIBAAR, BRANDBAAR, GIFTIG, met een vlampunt lager dan 23 °C	3	F22	I	3 + 6.1	61 274	0	P001	9B1	MP7 MP17	T14	TP2 TP27	L10CH	TU14 TU15 TE21	FL	1.1.3.6 (C/E)	9.1.2	1.1.3.6 (C/E)	1.1.3.6 (C/E)	1.1.3.6 (C/E)	1.1.3.6 (C/E)	3024	PESTICIDE, CUMARINEVERBINDING, VLOEIBAAR, BRANDBAAR, GIFTIG, met een vlampunt lager dan 23 °C	
3024	PESTICIDE, CUMARINEVERBINDING, VLOEIBAAR, BRANDBAAR, GIFTIG, met een vlampunt lager dan 23 °C	3	F22	II	3 + 6.1	61 274	1 L	P001 IBC02 R001		MP19	T11	TP2 TP27	L4BH	TU15	FL	2 (D/E)						3024	PESTICIDE, CUMARINEVERBINDING, VLOEIBAAR, BRANDBAAR, GIFTIG, met een vlampunt lager dan 23 °C	
3025	PESTICIDE, CUMARINEVERBINDING, VLOEIBAAR, GIFTIG, BRANDBAAR, met een vlampunt gelijk aan of hoger dan 23 °C	6.1	TF2	I	6.1 + 3	61 274	0	P001		MP8 MP17	T14	TP2 TP27	L10CH	TU14 TU15 TE19 TU21	FL	1 (C/E)						3025	PESTICIDE, CUMARINEVERBINDING, VLOEIBAAR, GIFTIG, BRANDBAAR, met een vlampunt gelijk aan of hoger dan 23 °C	
3025	PESTICIDE, CUMARINEVERBINDING, VLOEIBAAR, GIFTIG, BRANDBAAR, met een vlampunt gelijk aan of hoger dan 23 °C	6.1	TF2	II	6.1 + 3	61 274	100 ml	P001 IBC02		MP15	T11	TP2 TP27	L4BH	TU15 TE19	FL	2 (D/E)						3025	PESTICIDE, CUMARINEVERBINDING, VLOEIBAAR, GIFTIG, BRANDBAAR, met een vlampunt gelijk aan of hoger dan 23 °C	
3025	PESTICIDE, CUMARINEVERBINDING, VLOEIBAAR, GIFTIG, BRANDBAAR, met een vlampunt gelijk aan of hoger dan 23 °C	6.1	TF2	III	6.1 + 3	61 274	5 L	P001 IBC03 R001		MP19	T7	TP1 TP28	L4BH	TU15 TE19	FL	2 (D/E)						3025	PESTICIDE, CUMARINEVERBINDING, VLOEIBAAR, GIFTIG, BRANDBAAR, met een vlampunt gelijk aan of hoger dan 23 °C	
3026	PESTICIDE, CUMARINEVERBINDING, VLOEIBAAR, GIFTIG	6.1	T6	I	6.1	61 274 648	0	P001		MP8 MP17	T14	TP2 TP27	L10CH	TU14 TU15 TE19 TE21	AT	1 (C/E)						3026	PESTICIDE, CUMARINEVERBINDING, VLOEIBAAR, GIFTIG	
3026	PESTICIDE, CUMARINEVERBINDING, VLOEIBAAR, GIFTIG	6.1	T6	II	6.1	61 274 648	100 ml	P001 IBC02		MP15	T11	TP2 TP27	L4BH	TU15 TE19	AT	2 (D/E)						3026	PESTICIDE, CUMARINEVERBINDING, VLOEIBAAR, GIFTIG	
3026	PESTICIDE, CUMARINEVERBINDING, VLOEIBAAR, GIFTIG	6.1	T6	III	6.1	61 274 648	5 L	P001 IBC03 LP01 R001		MP19	T7	TP1 TP28	L4BH	TU15 TE19	AT	2 (E)						3026	PESTICIDE, CUMARINEVERBINDING, VLOEIBAAR, GIFTIG	
3027	PESTICIDE, CUMARINEVERBINDING, VAST, GIFTIG	6.1	T7	I	6.1	61 274 648	0	P002 IBC07		MP18	T6	TP33	S10AH L10CH	TU14 TU15 TE19 TE21	AT	1 (C/E)						3027	PESTICIDE, CUMARINEVERBINDING, VAST, GIFTIG	
3027	PESTICIDE, CUMARINEVERBINDING, VAST, GIFTIG	6.1	T7	II	6.1	61 274 648	500 g	P002 IBC08	B4	MP10	T3	TP33	SGAH L4BH	TU15 TE19	AT	2 (D/E)						3027	PESTICIDE, CUMARINEVERBINDING, VAST, GIFTIG	
3027	PESTICIDE, CUMARINEVERBINDING, VAST, GIFTIG	6.1	T7	III	6.1	61 274 648	5 kg	P002 IBC08 LP02 R001	B3	MP10	T1	TP33	SGAH L4BH	TU15 TE19	AT	2 (E)						3027	PESTICIDE, CUMARINEVERBINDING, VAST, GIFTIG	
3028	BATTERIJEN (ACCUMULATOREN), DROOG, MET VAST KALIJUMHYDROXIDE	8	C11		8	295 304 598	2 kg	P801 P801a								3						3028	BATTERIJEN (ACCUMULATOREN), DROOG, MET VAST KALIJUMHYDROXIDE	
3048	ALUMINIUMFOSFIDE, PESTICIDE	6.1	T7	I	6.1	153 648	0	P002 IBC07		MP18	T6	TP33	S10AH	TU15 TE19	AT	1 (C/E)						3048	ALUMINIUMFOSFIDE, PESTICIDE	
3054	CYCLOHEXYLMERCAPTAAN	3	F1	III	3		5 L	P001 IBC03 LP01 R001		MP19	T2	TP1	LGBF	FL	3 (D/E)							3054	CYCLOHEXYLMERCAPTAAN	
3055	2-(2-AMINOETHOXY)ETHANOL	8	C7	III	8		5 L	P001 IBC03 LP01 R001		MP19	T4	TP1	L4BN	AT	3 (E)							3055	2-(2-AMINOETHOXY)ETHANOL	

UN- nr	Benaming en beschrijving 3.1.2	Klasse	Classificatiecode	Verpakkingsgroep	Etiketten	Bijzondere bepalingen	Beperkte en uitgezonderde hoeveelheden 3.4.6 3.5.1.2	Verpakkingen	Mobiele tanks en	ADR-tanks		Voertuig voor	Vervoerscategorie	Tunnelbeperkingscode (8.6)	Bijzondere bepalingen				Identificatienummer van het gevaar	UN- nr	Benaming en beschrijving 3.1.2
										Tankcode	Bijzondere bepalingen				Losgestort	Leden, lossen en behandeling	Explosie	[19]			
[11]	n-HEPTALDEHYDE	3	F1	III	3		5 L	[18] P001 IBC03 LPO1 R001	[10] T2	[11] TP1	[12] LGBF	[13] FL	[14] 3 (D/E)	[15] V12	[16] V12	[17]	[18]	[19] S2	[20] 30	[11] 3056	n-HEPTALDEHYDE
3057	TRIFLUORACETYLCHLORIDE	2	2TC		2,3 + 8		0	P200	T50	TP21	PXBH (M) TT9	AT	1 (C/D)				CV9 CV10 CV36	S14	268	3057	TRIFLUORACETYLCHLORIDE
3064	NITROGLYCERINE, OPLOSSING IN ALCOHOL, met meer dan 1 % maar niet meer dan 5 % nitroglycerine	3	D	II	3	359	0	P300					2 (B)				S2, S14		3064	NITROGLYCERINE, OPLOSSING IN ALCOHOL, met meer dan 1 % maar niet meer dan 5 % nitroglycerine	
3065	ALCOHOLISCHE DRANKEN met meer dan 70 volume-% alcohol	3	F1	II	3		5 L	P001 IBC02 R001	T4	TP1	LGBF	FL	2 (D/E)					S2 S20	33	3065	ALCOHOLISCHE DRANKEN met meer dan 70 volume-% alcohol
3065	ALCOHOLISCHE DRANKEN met meer dan 24 volume-% en niet meer dan 70 volume-% alcohol	3	F1	III	3	144 145 247	5 L	P001 IBC03 R001	T2	TP1	LGBF	FL	3 (D/E)					S2	30	3065	ALCOHOLISCHE DRANKEN met meer dan 24 volume-% en niet meer dan 70 volume-% alcohol
3066	VERF (met inbegrip van verven, lakverven, emaljs, beitsen, schellakoplossingen, vernissen, polijstmiddelen, vloeibare plamuren, vloeibare lakbasissen) of VERF-VERWANTE PRODUCTEN (met inbegrip van verdunnings en oplosmiddelen voor verven)	8	C9	II	8	163 367	1 L	P001 IBC02	T7	TP2 TP28	L4BN	AT	2 (E)						80	3066	VERF (met inbegrip van verven, lakverven, emaljs, beitsen, schellakoplossingen, vernissen, polijstmiddelen, vloeibare plamuren, vloeibare lakbasissen) of VERF-VERWANTE PRODUCTEN (met inbegrip van verdunnings en oplosmiddelen voor verven)
3066	VERF (met inbegrip van verven, lakverven, emaljs, beitsen, schellakoplossingen, vernissen, polijstmiddelen, vloeibare plamuren, vloeibare lakbasissen) of VERF-VERWANTE PRODUCTEN (met inbegrip van verdunnings en oplosmiddelen voor verven)	8	C9	III	8	163 367	5 L	P001 IBC03 R001	T4	TP1 TP29	L4BN	AT	3 (E)						80	3066	VERF (met inbegrip van verven, lakverven, emaljs, beitsen, schellakoplossingen, vernissen, polijstmiddelen, vloeibare plamuren, vloeibare lakbasissen) of VERF-VERWANTE PRODUCTEN (met inbegrip van verdunnings en oplosmiddelen voor verven)
3070	MENGSEL VAN ETHYLEENOXIDE EN DICHLOR-DIFLUORMETHAAN, met niet meer dan 12,5 % ethyleenoxide	2	2A		2,2	660 662	120 ml	P200	T50 (M)		PXBH (M) TT9	AT	3 (C/E)				CV9 CV10 CV36		20	3070	MENGSEL VAN ETHYLEENOXIDE EN DICHLOR-DIFLUORMETHAAN, met niet meer dan 12,5 % ethyleenoxide
3071	MERCAPTANEN, VLOEIBAAR, GIFTIG, BRANDBAAR, N.E.G. of MERCAPTANEN, MENGSEL, VLOEIBAAR, GIFTIG, BRANDBAAR, N.E.G.	6.1	TF1	II	6.1 + 3	274	100 ml	P001 IBC02	T11	TP2 TP27	L4BH TE19	FL	2 (D/E)				CV13 CV28	S2, S9, S19	63	3071	MERCAPTANEN, VLOEIBAAR, GIFTIG, BRANDBAAR, N.E.G. of MERCAPTANEN, MENGSEL, VLOEIBAAR, GIFTIG, BRANDBAAR, N.E.G.
3072	REDDINGSMIDDELEN, NIET AUTOMATISCH OPBLAASBAAR, die met gevaarlijke stoffen of voorwerpen zijn uitgerust	9	M5		9	286 635	0	P905					3 (E)							3072	REDDINGSMIDDELEN, NIET AUTOMATISCH OPBLAASBAAR, die met gevaarlijke stoffen of voorwerpen zijn uitgerust
3073	VINYLPYRIDINE, GESTABILISEERD	6.1	TFC	II	6.1 + 3 + 8	386	100 ml	P001 IBC01	T7	TP2	L4BH	FL	2 (D/E)				CV13 CV28 S9, S19		638	3073	VINYLPYRIDINE, GESTABILISEERD
3077	MILIEUGEVAARLIJKE VASTE STOF, N.E.G.	9	M7	III	9	274 335 375 601	5 kg	P002 IBC08 LPO2 R001	T1 BK1 BK2 BK3	TP33	SGAV LGBV	AT	3 (C)				VC1 VC2		90	3077	MILIEUGEVAARLIJKE VASTE STOF, N.E.G.
3078	CERIUM, spanen of schuurpoeder	4.3	W2	II	4.3	550	500 g	P410 IBC07	T3	TP33	SGAN	AT	2 (D/E)				CV23		423	3078	CERIUM, spanen of schuurpoeder
3079	METHACRYLNITRIL, GESTABILISEERD	6.1	TF1	I	6.1 + 3	354 386	0	P602	T20	TP2	L10CH	FL	1 (C/D)				CV1 CV13 CV28	S2, S4, S9, S14	663	3079	METHACRYLNITRIL, GESTABILISEERD



UN- nr	Benaming en beschrijving 3.1.2	Klasse	Classificatiecode	Verpakkingsgroep	Etiketten	Bijzondere bepalingen	Bepaalde en uitgezondene hoeveelheden	Verpakkingen	Mobiele tanks en ADR-tanks	Voertuig voor tankvervoer	Vervoerscategorie	Code (8.9)	Losgestort	Bijzondere bepalingen	Identificatienummer van het gevaar	UN- nr	Benaming en beschrijving 3.1.2						
[11]	[2]	[3a]	[3b]	[4]	[5]	[6]	[7a]	[7b]	[8]	[9a]	[9b]	[10]	[11]	[12]	[13]	[14]	[15]	[16]	[17]	[18]	[19]	[20]	[21]
3080	ISOCYANATEN, GIFTIG, BRANDBAAR, N.E.G. of ISOCYANAAT, OPLOSSING, GIFTIG, BRANDBAAR, N.E.G.	6.1	TF1	II	6.1 + 3	274 351	100 ml	E4	P001 IBC02	MP15	TP2 TP27	L4BH	TU15 TE19	FL	1.1.3.6	2	(D/E)		CV13 CV28	S2, S9 S19	3080	ISOCYANATEN, GIFTIG, BRANDBAAR, N.E.G. of ISOCYANAAT, OPLOSSING, GIFTIG, BRANDBAAR, N.E.G.	
3082	MILIEUGEVAARLIJKE VLOEISTOF, N.E.G.	9	M6	III	9	274 335 375 601	5 L	E1	P001 IBC03 LP01 R001	MP19	TP1 TP29	LGBV		AT	3	(-)		V12	CV13		3082	MILIEUGEVAARLIJKE VLOEISTOF, N.E.G.	
3083	PERCHLORYLFLUORIDE	2	2TO		2.3 + 5.1		0	E0	P200	MPF9	(M)	PxBH (M) TT9		AT	1	(C/D)			CV9 CV10 CV36	S14	3083	PERCHLORYLFLUORIDE	
3084	BIJTENDE VASTE STOF, OXIDEREND, N.E.G.	8	CO2	I	8 + 5.1	274	0	E0	P002	MP18	T6	S10AN L10BH		AT	1	(E)			CV24	S14	3084	BIJTENDE VASTE STOF, OXIDEREND, N.E.G.	
3084	BIJTENDE VASTE STOF, OXIDEREND, N.E.G.	8	CO2	II	8 + 5.1	274	1 kg	E2	P002 IBC06	MP10	T3	SGAN L4BN		AT	2	(E)		V11	CV24		3084	BIJTENDE VASTE STOF, OXIDEREND, N.E.G.	
3085	OXIDERENDE VASTE STOF, BIJTEND, N.E.G.	5.1	OC2	I	5.1 + 8	274	0	E0	P503	MP2					1	(E)			CV24	S20	3085	OXIDERENDE VASTE STOF, BIJTEND, N.E.G.	
3085	OXIDERENDE VASTE STOF, BIJTEND, N.E.G.	5.1	OC2	II	5.1 + 8	274	1 kg	E2	P002 IBC06	MP2	T3	SGAN	TU3	AT	2	(E)		V11	CV24		3085	OXIDERENDE VASTE STOF, BIJTEND, N.E.G.	
3085	OXIDERENDE VASTE STOF, BIJTEND, N.E.G.	5.1	OC2	III	5.1 + 8	274	5 kg	E1	P002 IBC08 R001	MP2	T1	SGAN	TU3	AT	3	(E)			CV24		3085	OXIDERENDE VASTE STOF, BIJTEND, N.E.G.	
3086	GIFTIGE VASTE STOF, OXIDEREND, N.E.G.	6.1	TO2	I	6.1 + 5.1	274	0	E5	P002	MP18	T6	S10AH L10CH TE21 TE19	TU14 TU15 TE19	AT	1	(C/E)			CV1 CV13 CV28	S9, S14	3086	GIFTIGE VASTE STOF, OXIDEREND, N.E.G.	
3086	GIFTIGE VASTE STOF, OXIDEREND, N.E.G.	6.1	TO2	II	6.1 + 5.1	274	500 g	E4	P002 IBC06	MP10	T3	SGAH L4BH	TU15 TE19	AT	2	(D/E)		V11	CV13 CV28	S19	3086	GIFTIGE VASTE STOF, OXIDEREND, N.E.G.	
3087	OXIDERENDE VASTE STOF, GIFTIG, N.E.G.	5.1	OT2	I	5.1 + 6.1	274	0	E0	P503	MP2					1	(E)			CV24	S20	3087	OXIDERENDE VASTE STOF, GIFTIG, N.E.G.	
3087	OXIDERENDE VASTE STOF, GIFTIG, N.E.G.	5.1	OT2	II	5.1 + 6.1	274	1 kg	E2	P002 IBC06	MP2	T3	SGAN	TU3	AT	2	(E)		V11	CV24		3087	OXIDERENDE VASTE STOF, GIFTIG, N.E.G.	
3087	OXIDERENDE VASTE STOF, GIFTIG, N.E.G.	5.1	OT2	III	5.1 + 6.1	274	5 kg	E1	P002 IBC08 R001	MP2	T1	SGAN	TU3	AT	3	(E)			CV24		3087	OXIDERENDE VASTE STOF, GIFTIG, N.E.G.	
3088	VOOR ZELFVERHITTING VATBARE ORGANISCHE VASTE STOF, N.E.G.	4.2	S2	II	4.2	274	0	E2	P410 IBC06	MP14	T3	SGAV		AT	2	(D/E)		V1			3088	VOOR ZELFVERHITTING VATBARE ORGANISCHE VASTE STOF, N.E.G.	
3088	VOOR ZELFVERHITTING VATBARE ORGANISCHE VASTE STOF, N.E.G.	4.2	S2	III	4.2	274	0	E1	P002 IBC08 LP02 R001	MP14	T1	SGAV		AT	3	(E)		V1			3088	VOOR ZELFVERHITTING VATBARE ORGANISCHE VASTE STOF, N.E.G.	
3089	BRANDBAAR METAALPOEDER, N.E.G.	4.1	F3	II	4.1	552	1 kg	E2	P002 IBC08 R001	MP11	T3	SGAN		AT	2	(E)		V11			3089	BRANDBAAR METAALPOEDER, N.E.G.	
3089	BRANDBAAR METAALPOEDER, N.E.G.	4.1	F3	III	4.1	552	5 kg	E1	P002 IBC08 R001	MP11	T1	SGAV		AT	3	(E)		V11	VC1 VC2		3089	BRANDBAAR METAALPOEDER, N.E.G.	
3090	BATTERIJEN MET METALLISCH LITHIUM (met inbegrip van batterijen met lithiumlegeringen)	9	M4		9A	188 230 310 376 377 387 636	0	E0	P903 P908 P909 P910 P911 LP903 LP904 LP905 LP906						2	(E)					3090	BATTERIJEN MET METALLISCH LITHIUM (met inbegrip van batterijen met lithiumlegeringen)	

UN- nr	Benaming en beschrijving 3.1.2	Klasse	Classificatiecode	Verpakkingsgroep	Etiketten	Bijzondere bepalingen	Beperkte en uitgezonderde hoeveelheden	Verpakkingen	Mobiele tanks en	ADR-tanks	Vervoer voor	Voorvoerscategorie	Tunnelepeking	Code (8.6)	Bijzondere bepalingen	Identificatienummer van het gevaar	UN- nr	Benaming en beschrijving 3.1.2						
[11]	[2]	[3a]	[3b]	[4]	[5]	[6]	[7a]	[7b]	[8]	[9a]	[9b]	[10]	[11]	[12]	[13]	[14]	[15]	[16]	[17]	[18]	[19]	[20]	[11]	[2]
3091	BATTERIJEN MET METALLISCH LITHIUM, IN APPARATUUR OF BATTERIJEN MET METALLISCH LITHIUM, VERPAKT MET APPARATUUR (met inbegrip van batterijen met lithiumlegeringen)	9	M4		9A	188 230 310 360 376 377 387 670	0	P903 P908 P909 P910 P911 LP903 LP904 LP905 LP906									3091	BATTERIJEN MET METALLISCH LITHIUM, IN APPARATUUR OF BATTERIJEN MET METALLISCH LITHIUM, VERPAKT MET APPARATUUR (met inbegrip van batterijen met lithiumlegeringen)					3091	[2]
3092	1-METHOXY-2-PROPANOL	3	F1	III	3		5 L	E1	TP1	LGBF	FL						3092	1-METHOXY-2-PROPANOL					3092	S2
3093	BIJTENDE VLOEISTOF, OXIDEREND, N.E.G.	8	CO1	I	8 + 5.1	274	0	E0	L10BH		AT						3093	BIJTENDE VLOEISTOF, OXIDEREND, N.E.G.					3093	S14
3093	BIJTENDE VLOEISTOF, OXIDEREND, N.E.G.	8	CO1	II	8 + 5.1	274	1 L	E2	L4BN		AT						3093	BIJTENDE VLOEISTOF, OXIDEREND, N.E.G.					3093	85
3094	BIJTENDE VLOEISTOF, REACTIEF MET WATER, N.E.G.	8	CW1	I	8 + 4.3	274	0	E0	L10BH		AT						3094	BIJTENDE VLOEISTOF, REACTIEF MET WATER, N.E.G.					3094	823
3094	BIJTENDE VLOEISTOF, REACTIEF MET WATER, N.E.G.	8	CW1	II	8 + 4.3	274	1 L	E2	L4BN		AT						3094	BIJTENDE VLOEISTOF, REACTIEF MET WATER, N.E.G.					3094	823
3095	BIJTENDE VASTE STOF, VOOR ZELFVERHITTING VATBAAR, N.E.G.	8	CS2	I	8 + 4.2	274	0	E0	S10AN		AT						3095	BIJTENDE VASTE STOF, VOOR ZELFVERHITTING VATBAAR, N.E.G.					3095	884
3095	BIJTENDE VASTE STOF, VOOR ZELFVERHITTING VATBAAR, N.E.G.	8	CS2	II	8 + 4.2	274	1 kg	E2	SGAN		AT						3095	BIJTENDE VASTE STOF, VOOR ZELFVERHITTING VATBAAR, N.E.G.					3095	84
3096	BIJTENDE VASTE STOF, REACTIEF MET WATER, N.E.G.	8	CW2	I	8 + 4.3	274	0	E0	S10AN		AT						3096	BIJTENDE VASTE STOF, REACTIEF MET WATER, N.E.G.					3096	842
3096	BIJTENDE VASTE STOF, REACTIEF MET WATER, N.E.G.	8	CW2	II	8 + 4.3	274	1 kg	E2	SGAN		AT						3096	BIJTENDE VASTE STOF, REACTIEF MET WATER, N.E.G.					3096	842
3097	BRANDBARE VASTE STOF, OXIDEREND, N.E.G.	4.1	FO						VERVOER VERBODEN										3097	BRANDBARE VASTE STOF, OXIDEREND, N.E.G.				
3098	OXIDERENDE VLOEISTOF, BIJTEND, N.E.G.	5.1	OC1	I	5.1 + 8	274	0	E0	MP2								3098	OXIDERENDE VLOEISTOF, BIJTEND, N.E.G.					3098	S20
3098	OXIDERENDE VLOEISTOF, BIJTEND, N.E.G.	5.1	OC1	II	5.1 + 8	274	1 L	E2	MP2								3098	OXIDERENDE VLOEISTOF, BIJTEND, N.E.G.					3098	CV24
3098	OXIDERENDE VLOEISTOF, BIJTEND, N.E.G.	5.1	OC1	III	5.1 + 8	274	5 L	E1	MP2								3098	OXIDERENDE VLOEISTOF, BIJTEND, N.E.G.					3098	CV24
3099	OXIDERENDE VLOEISTOF, GIFTIG, N.E.G.	5.1	OT1	I	5.1 + 6.1	274	0	E0	MP2								3099	OXIDERENDE VLOEISTOF, GIFTIG, N.E.G.					3099	S20
3099	OXIDERENDE VLOEISTOF, GIFTIG, N.E.G.	5.1	OT1	II	5.1 + 6.1	274	1 L	E2	MP2								3099	OXIDERENDE VLOEISTOF, GIFTIG, N.E.G.					3099	CV24
3099	OXIDERENDE VLOEISTOF, GIFTIG, N.E.G.	5.1	OT1	III	5.1 + 6.1	274	5 L	E1	MP2								3099	OXIDERENDE VLOEISTOF, GIFTIG, N.E.G.					3099	CV28
3100	OXIDERENDE VASTE STOF, VOOR ZELFVERHITTING VATBAAR, N.E.G.	5.1	OS						VERVOER VERBODEN										3100	OXIDERENDE VASTE STOF, VOOR ZELFVERHITTING VATBAAR, N.E.G.				
3101	ORGANISCH PEROXIDE VAN TYPE B, VLOEIBAAR	5.2	P1		5.2 + 1	122 181 274	25 ml	E0	MP4								3101	ORGANISCH PEROXIDE VAN TYPE B, VLOEIBAAR					3101	S9, S17
3102	ORGANISCH PEROXIDE VAN TYPE B, VAST	5.2	P1		5.2 + 1	122 181 274	100 g	E0	MP4								3102	ORGANISCH PEROXIDE VAN TYPE B, VAST					3102	S9, S17

UN- nr	Benaming en beschrijving 3.1.2	Klasse	Classificatiecode	Verpakkingsgroep	Etiketten	Bijzondere bepalingen	Beperkte en uitgezonderde hoeveelheden 3.4.6 3.5.1.2	Verpakkingen		Mobiele tanks en		ADR-tanks		Voertuig voor tankvervoer	Vervoercategorie	Tunnelbeperkingscode (8.6)	Colli	Losgestort	Bijzondere bepalingen		Identificatienummer van het gevaar	UN- nr	Benaming en beschrijving 3.1.2
								Verpakkingen	Verpakkingen	Tankcode	Bijzondere bepalingen	Tankcode	Bijzondere bepalingen						Explosie	Losgestort			
[11]	[2]	[3a]	[3b]	[4]	[5]	[6]	[7a]	[7b]	[8]	[9a]	[9b]	[10]	[11]	[12]	[13]	[14]	[15]	[16]	[17]	[18]	[19]	[20]	[21]
3103	ORGANISCH PEROXIDE VAN TYPE C, VLOEIBAAR	5.2	P1		5.2	122 274	25 ml	E0	P520	MP4						1 (D)	V1		CV15 CV20 CV22	S6, S18	3103	ORGANISCH PEROXIDE VAN TYPE C, VLOEIBAAR	
3104	ORGANISCH PEROXIDE VAN TYPE C, VAST	5.2	P1		5.2	122 274	100 g	E0	P520	MP4						1 (D)	V1		CV15 CV20 CV22	S6, S18	3104	ORGANISCH PEROXIDE VAN TYPE C, VAST	
3105	ORGANISCH PEROXIDE VAN TYPE D, VLOEIBAAR	5.2	P1		5.2	122 274	125 ml	E0	P520	MP4						2 (D)	V1		CV15 CV22 CV24	S19	3105	ORGANISCH PEROXIDE VAN TYPE D, VLOEIBAAR	
3106	ORGANISCH PEROXIDE VAN TYPE D, VAST	5.2	P1		5.2	122 274	500 g	E0	P520	MP4						2 (D)	V1		CV15 CV22 CV24	S19	3106	ORGANISCH PEROXIDE VAN TYPE D, VAST	
3107	ORGANISCH PEROXIDE VAN TYPE E, VLOEIBAAR	5.2	P1		5.2	122 274	125 ml	E0	P520	MP4						2 (D)	V1		CV15 CV22 CV24		3107	ORGANISCH PEROXIDE VAN TYPE E, VLOEIBAAR	
3108	ORGANISCH PEROXIDE VAN TYPE E, VAST	5.2	P1		5.2	122 274	500 g	E0	P520	MP4						2 (D)	V1		CV15 CV22 CV24		3108	ORGANISCH PEROXIDE VAN TYPE E, VAST	
3109	ORGANISCH PEROXIDE VAN TYPE F, VLOEIBAAR	5.2	P1		5.2	122 274	125 ml	E0	IBC520	MP4		T23		L4BN (+)	TU3 TU90 TE12 TA2 TM4	2 (D)	V1		CV15 CV22 CV24		3109	ORGANISCH PEROXIDE VAN TYPE F, VLOEIBAAR	
3110	ORGANISCH PEROXIDE VAN TYPE F, VAST	5.2	P1		5.2	122 274	500 g	E0	IBC520	MP4		T23		S4AN (+)	TU3 TU90 TE12 TA2 TM4	2 (D)	V1		CV15 CV22 CV24		3110	ORGANISCH PEROXIDE VAN TYPE F, VAST	
3111	ORGANISCH PEROXIDE VAN TYPE B, VLOEIBAAR, MET TEMPERATUURBEHEERSING	5.2	P2		5.2 + 1	122 181 274	0	E0	P520	MP4						1 (B)	V8		CV15 CV20 CV21 CV22 CV24	S4, S9, S16	3111	ORGANISCH PEROXIDE VAN TYPE B, VLOEIBAAR, MET TEMPERATUURBEHEERSING	
3112	ORGANISCH PEROXIDE VAN TYPE B, VAST, MET TEMPERATUURBEHEERSING	5.2	P2		5.2 + 1	122 181 274	0	E0	P520	MP4						1 (B)	V8		CV15 CV20 CV21 CV22 CV24	S4, S9, S16	3112	ORGANISCH PEROXIDE VAN TYPE B, VAST, MET TEMPERATUURBEHEERSING	
3113	ORGANISCH PEROXIDE VAN TYPE C, VLOEIBAAR, MET TEMPERATUURBEHEERSING	5.2	P2		5.2	122 274	0	E0	P520	MP4						1 (D)	V8		CV15 CV20 CV21 CV22 CV24	S4, S8, S17	3113	ORGANISCH PEROXIDE VAN TYPE C, VLOEIBAAR, MET TEMPERATUURBEHEERSING	
3114	ORGANISCH PEROXIDE VAN TYPE C, VAST, MET TEMPERATUURBEHEERSING	5.2	P2		5.2	122 274	0	E0	P520	MP4						1 (D)	V8		CV15 CV20 CV21 CV22 CV24	S4, S8, S17	3114	ORGANISCH PEROXIDE VAN TYPE C, VAST, MET TEMPERATUURBEHEERSING	
3115	ORGANISCH PEROXIDE VAN TYPE D, VLOEIBAAR, MET TEMPERATUURBEHEERSING	5.2	P2		5.2	122 274	0	E0	P520	MP4						1 (D)	V8		CV15 CV21 CV22 CV24	S4, S18	3115	ORGANISCH PEROXIDE VAN TYPE D, VLOEIBAAR, MET TEMPERATUURBEHEERSING	
3116	ORGANISCH PEROXIDE VAN TYPE D, VAST, MET TEMPERATUURBEHEERSING	5.2	P2		5.2	122 274	0	E0	P520	MP4						1 (D)	V8		CV15 CV21 CV22 CV24	S4, S18	3116	ORGANISCH PEROXIDE VAN TYPE D, VAST, MET TEMPERATUURBEHEERSING	

UN- nr	Benaming en beschrijving 3.1.2	Klasse	Classificatiecode	Verpakkingsgroep	Etiketten	Bijzondere bepalingen	Beperkte en uitgezondeerde hoeveelheden	Verpakkingsinst.	Verpakkingen		Gezamenlijke verpakkingen	Mobiele tanks en instructies	Bijzondere bepalingen	ADR-tanks		Voertuig voor tankvervoer	Vervoerscategorie	Tunnelbeperkingscode (8.6)	Losgestort	Bijzondere bepalingen		Identificatienummer van het gevaar	UN- nr	Benaming en beschrijving 3.1.2		
									Verpakkingen	Verpakkingen				Tankcode	Bijzondere bepalingen					Exploitat.	Identificatienummer van het gevaar					
3117	ORGANISCH PEROXIDE VAN TYPE E, VLOEIBAAR, MET TEMPERATUURBEHEERSING	5.2	P2	I	5.2	122/274	0	P520	19B1	MP4	4.2.5.2 en 7.3.2	1101	111	121	131	141	113.6	(D)	1	1161	1171	1181	1191	1201	3117	ORGANISCH PEROXIDE VAN TYPE E, VLOEIBAAR, MET TEMPERATUURBEHEERSING
3118	ORGANISCH PEROXIDE VAN TYPE E, VAST, MET TEMPERATUURBEHEERSING	5.2	P2	I	5.2	122/274	0	P520		MP4							1	(D)	1	V8					3118	ORGANISCH PEROXIDE VAN TYPE E, VAST, MET TEMPERATUURBEHEERSING
3119	ORGANISCH PEROXIDE VAN TYPE F, VLOEIBAAR, MET TEMPERATUURBEHEERSING	5.2	P2	I	5.2	122/274	0	P520 IBC520		MP4	T23						1	(D)	1	V8					3119	ORGANISCH PEROXIDE VAN TYPE F, VLOEIBAAR, MET TEMPERATUURBEHEERSING
3120	ORGANISCH PEROXIDE VAN TYPE F, VAST, MET TEMPERATUURBEHEERSING	5.2	P2	I	5.2	122/274	0	P520 IBC520		MP4	T23						1	(D)	1	V8					3120	ORGANISCH PEROXIDE VAN TYPE F, VAST, MET TEMPERATUURBEHEERSING
3121	OXIDERENDE VASTE STOF, REACTIEF MET WATER, N.E.G.	5.1	OW																						3121	OXIDERENDE VASTE STOF, REACTIEF MET WATER, N.E.G.
3122	GIFTIGE VLOEISTOF, OXIDEREND, N.E.G.	6.1	TO1	I	6.1 + 5.1	274/315	0	P001		MP8 MP17							1	(C/E)	1	L10CH	TU14 TU15 TE19 TE21	665		3122	GIFTIGE VLOEISTOF, OXIDEREND, N.E.G.	
3122	GIFTIGE VLOEISTOF, OXIDEREND, N.E.G.	6.1	TO1	II	6.1 + 5.1	274	100 ml	P001 IBC02		MP15							2	(D/E)	2	L4BH	TU15 TE19	65		3122	GIFTIGE VLOEISTOF, OXIDEREND, N.E.G.	
3123	GIFTIGE VLOEISTOF, REACTIEF MET WATER, N.E.G.	6.1	TW1	I	6.1 + 4.3	274/315	0	P099		MP8 MP17							1	(C/E)	1	L10CH	TU14 TU15 TE19 TE21	623		3123	GIFTIGE VLOEISTOF, REACTIEF MET WATER, N.E.G.	
3123	GIFTIGE VLOEISTOF, REACTIEF MET WATER, N.E.G.	6.1	TW1	II	6.1 + 4.3	274	100 ml	P001 IBC02		MP15							2	(D/E)	2	L4BH	TU15 TE19	623		3123	GIFTIGE VLOEISTOF, REACTIEF MET WATER, N.E.G.	
3124	GIFTIGE VASTE STOF, VOOR ZELFVERHITTING VATBAAR, N.E.G.	6.1	TS	I	6.1 + 4.2	274	0	P002		MP18	T6						1	(C/E)	1	S10AH L10CH	TU14 TU15 TE19 TE21	664		3124	GIFTIGE VASTE STOF, VOOR ZELFVERHITTING VATBAAR, N.E.G.	
3124	GIFTIGE VASTE STOF, VOOR ZELFVERHITTING VATBAAR, N.E.G.	6.1	TS	II	6.1 + 4.2	274	0	P002 IBC06		MP10	T3						2	(D/E)	2	SGAH L4BH	TU15 TE19	64		3124	GIFTIGE VASTE STOF, VOOR ZELFVERHITTING VATBAAR, N.E.G.	
3125	GIFTIGE VASTE STOF, REACTIEF MET WATER, N.E.G.	6.1	TW2	I	6.1 + 4.3	274	0	P099		MP18	T6						1	(C/E)	1	S10AH L10CH	TU14 TU15 TE19 TE21	642		3125	GIFTIGE VASTE STOF, REACTIEF MET WATER, N.E.G.	
3125	GIFTIGE VASTE STOF, REACTIEF MET WATER, N.E.G.	6.1	TW2	II	6.1 + 4.3	274	500 g	P002 IBC06		MP10	T3						2	(D/E)	2	SGAH L4BH	TU15 TE19	642		3125	GIFTIGE VASTE STOF, REACTIEF MET WATER, N.E.G.	
3126	VOOR ZELFVERHITTING VATBARE ORGANISCHE VASTE STOF, BIJTEND, N.E.G.	4.2	SC2	II	4.2 + 8	274	0	P410 IBC05		MP14	T3						2	(D/E)	2	SGAN		48		3126	VOOR ZELFVERHITTING VATBARE ORGANISCHE VASTE STOF, BIJTEND, N.E.G.	
3126	VOOR ZELFVERHITTING VATBARE ORGANISCHE VASTE STOF, BIJTEND, N.E.G.	4.2	SC2	III	4.2 + 8	274	0	P002 IBC08	B3	MP14	T1						3	(E)	3	SGAN		48		3126	VOOR ZELFVERHITTING VATBARE ORGANISCHE VASTE STOF, BIJTEND, N.E.G.	
3127	VOOR ZELFVERHITTING VATBARE VASTE STOF, OXIDEREND, N.E.G.	4.2	SO					R001																	3127	VOOR ZELFVERHITTING VATBARE VASTE STOF, OXIDEREND, N.E.G.
3128	VOOR ZELFVERHITTING VATBARE ORGANISCHE VASTE STOF, GIFTIG, N.E.G.	4.2	ST2	II	4.2 + 6.1	274	0	P410 IBC05		MP14	T3						2	(D/E)	2	SGAN		46			3128	VOOR ZELFVERHITTING VATBARE ORGANISCHE VASTE STOF, GIFTIG, N.E.G.
3128	VOOR ZELFVERHITTING VATBARE ORGANISCHE VASTE STOF, GIFTIG, N.E.G.	4.2	ST2	III	4.2 + 6.1	274	0	P002 IBC08	B3	MP14	T1						3	(E)	3	SGAN		46			3128	VOOR ZELFVERHITTING VATBARE ORGANISCHE VASTE STOF, GIFTIG, N.E.G.

UN- nr	Benaming en beschrijving 3.1.2	Klasse	Classificatiecode	Verpakkingsgroep	Etiketten	Bijzondere bepalingen	Bepaalde en uitgezondene hoeveelheden 3.4.6 3.5.1.2	Verpakkingen	Mobiele tanks en	ADR-tanks	Voertuig voor	Vervoercategorie	Tunnelbeperkingscode (8g)	Bijzondere bepalingen	Identificatienummer van het gevaar	UN- nr	Benaming en beschrijving 3.1.2				
[3a1]	[2]	[3a]	[3b]	[4]	[5]	[6]	[7a]	[8]	[9a]	[10]	[11]	[12]	[13]	[14]	[15]	[16]	[17]	[18]	[19]	[20]	[21]
3129	MET WATER REACTIEVE VLOEISTOF, BIJTEND, N.E.G.	4.3	WC1	I	4.3 + 8	274	0	P402	MP2	TP7	L10DH	TU14	AT	CV23	X382	3129	MET WATER REACTIEVE VLOEISTOF, BIJTEND, N.E.G.				
3129	MET WATER REACTIEVE VLOEISTOF, BIJTEND, N.E.G.	4.3	WC1	II	4.3 + 8	274	500 ml	P402 IBC01	MP15	TP7	L4DH	TU14	AT	CV23	382	3129	MET WATER REACTIEVE VLOEISTOF, BIJTEND, N.E.G.				
3129	MET WATER REACTIEVE VLOEISTOF, BIJTEND, N.E.G.	4.3	WC1	III	4.3 + 8	274	1 L	P001 IBC02 R001	MP15	TP7	L4DH	TU14	AT	CV23	382	3129	MET WATER REACTIEVE VLOEISTOF, BIJTEND, N.E.G.				
3130	MET WATER REACTIEVE VLOEISTOF, GIFTIG, N.E.G.	4.3	WT1	I	4.3 + 6.1	274	0	P402	MP2	TP7	L10DH	TU14	AT	CV23	X362	3130	MET WATER REACTIEVE VLOEISTOF, GIFTIG, N.E.G.				
3130	MET WATER REACTIEVE VLOEISTOF, GIFTIG, N.E.G.	4.3	WT1	II	4.3 + 6.1	274	500 ml	P402 IBC01	MP15	TP7	L4DH	TU14	AT	CV23	362	3130	MET WATER REACTIEVE VLOEISTOF, GIFTIG, N.E.G.				
3130	MET WATER REACTIEVE VLOEISTOF, GIFTIG, N.E.G.	4.3	WT1	III	4.3 + 6.1	274	1 L	P001 IBC02 R001	MP15	TP7	L4DH	TU14	AT	CV23	362	3130	MET WATER REACTIEVE VLOEISTOF, GIFTIG, N.E.G.				
3131	MET WATER REACTIEVE VASTE STOF, BIJTEND, N.E.G.	4.3	WC2	I	4.3 + 8	274	0	P403	MP2	TP7	S10AN L10DH	TU4 TU14 TU22	AT	CV23	X482	3131	MET WATER REACTIEVE VASTE STOF, BIJTEND, N.E.G.				
3131	MET WATER REACTIEVE VASTE STOF, BIJTEND, N.E.G.	4.3	WC2	II	4.3 + 8	274	500 g	P410 IBC06	MP14	TP33	SGAN	TU14	AT	CV23	482	3131	MET WATER REACTIEVE VASTE STOF, BIJTEND, N.E.G.				
3131	MET WATER REACTIEVE VASTE STOF, BIJTEND, N.E.G.	4.3	WC2	III	4.3 + 8	274	1 kg	P410 IBC08 R001	MP14	TP33	SGAN	TU14	AT	CV23	482	3131	MET WATER REACTIEVE VASTE STOF, BIJTEND, N.E.G.				
3132	MET WATER REACTIEVE VASTE STOF, BRANDBAAR, N.E.G.	4.3	WF2	I	4.3 + 4.1	274	0	P403 IBC99	MP2	TP33	SGAN	TU14	AT	CV23	S20	3132	MET WATER REACTIEVE VASTE STOF, BRANDBAAR, N.E.G.				
3132	MET WATER REACTIEVE VASTE STOF, BRANDBAAR, N.E.G.	4.3	WF2	II	4.3 + 4.1	274	500 g	P410 IBC04	MP14	TP33	SGAN L4DH	TU14 TE21 TM2	AT	CV23	423	3132	MET WATER REACTIEVE VASTE STOF, BRANDBAAR, N.E.G.				
3132	MET WATER REACTIEVE VASTE STOF, BRANDBAAR, N.E.G.	4.3	WF2	III	4.3 + 4.1	274	1 kg	P410 IBC06	MP14	TP33	SGAN L4DH	TU14 TE21 TM2	AT	CV23	423	3132	MET WATER REACTIEVE VASTE STOF, BRANDBAAR, N.E.G.				
3133	MET WATER REACTIEVE VASTE STOF, OXIDEREND, N.E.G.	4.3	WO												3133	MET WATER REACTIEVE VASTE STOF, OXIDEREND, N.E.G.					
3134	MET WATER REACTIEVE VASTE STOF, GIFTIG, N.E.G.	4.3	WT2	I	4.3 + 6.1	274	0	P403	MP2	TP33	SGAN	TU14	AT	CV23	S20	3134	MET WATER REACTIEVE VASTE STOF, GIFTIG, N.E.G.				
3134	MET WATER REACTIEVE VASTE STOF, GIFTIG, N.E.G.	4.3	WT2	II	4.3 + 6.1	274	500 g	P410 IBC05	MP14	TP33	SGAN	TU14	AT	CV23	482	3134	MET WATER REACTIEVE VASTE STOF, GIFTIG, N.E.G.				
3134	MET WATER REACTIEVE VASTE STOF, GIFTIG, N.E.G.	4.3	WT2	III	4.3 + 6.1	274	1 kg	P410 IBC08 R001	MP14	TP33	SGAN	TU14	AT	CV23	482	3134	MET WATER REACTIEVE VASTE STOF, GIFTIG, N.E.G.				
3135	MET WATER REACTIEVE VASTE STOF, VOOR ZELFVERHITTING VATBAAR, N.E.G.	4.3	WS	I	4.3 + 4.2	274	0	P403	MP2	TP33	SGAN	TU14	AT	CV23	S20	3135	MET WATER REACTIEVE VASTE STOF, VOOR ZELFVERHITTING VATBAAR, N.E.G.				
3135	MET WATER REACTIEVE VASTE STOF, VOOR ZELFVERHITTING VATBAAR, N.E.G.	4.3	WS	II	4.3 + 4.2	274	0	P410 IBC05	MP14	TP33	SGAN L4DH	TU14 TE21 TM2	AT	CV23	423	3135	MET WATER REACTIEVE VASTE STOF, VOOR ZELFVERHITTING VATBAAR, N.E.G.				
3135	MET WATER REACTIEVE VASTE STOF, VOOR ZELFVERHITTING VATBAAR, N.E.G.	4.3	WS	III	4.3 + 4.2	274	0	P410 IBC08	MP14	TP33	SGAN L4DH	TU14 TE21 TM2	AT	CV23	423	3135	MET WATER REACTIEVE VASTE STOF, VOOR ZELFVERHITTING VATBAAR, N.E.G.				
3136	TRIFLUORMETHAAN, STERK GEKOELED, VLOEIBAAR	2	3A		2.2	583	120 ml	P203	MP9	TP5	R4BN	TU4 TT9	AT	CV9 CV11 CV36	22	3136	TRIFLUORMETHAAN, STERK GEKOELED, VLOEIBAAR				
3137	OXIDERENDE VASTE STOF, BRANDBAAR, N.E.G.	5.1	OF												3137	OXIDERENDE VASTE STOF, BRANDBAAR, N.E.G.					

UN- nr	Benaming en beschrijving 3.1.2	Klasse	Classificatiecode	Verpakkingsgroep	Etiketten	Bijzondere bepalingen	Beperkte en uitgezondeerde hoeveelheden	Verpakkingsinstructies	Bijzondere verpakkingsschrijven	Gezamenlijke verpakking	Mobiele tanks en Tankcode	ADR-tanks	Voertuig voor tankvoer	Vervoerscategorie	Tunnele beperkingen (8.6)	Bijzondere bepalingen	Identificatienummer van het gevaar	UN- nr	Benaming en beschrijving 3.1.2	
[11]	[2]	[3]	[4]	[5]	[6]	[7]	[8]	[9]	[10]	[11]	[12]	[13]	[14]	[15]	[16]	[17]	[18]	[19]	[20]	[21]
3138	MENGSEL VAN ETHYLEEN, ACETYLEEN EN PROPYLEEN, STERK GEKOELD, VLOEIBAAR (MENGSEL VAN ETHEEN, ACETYLEEN EN PROPEEN, STERK GEKOELD, VLOEIBAAR), dat ten minste 71,5 % ethyleen bevat, niet meer dan 22,5 % acetyleen en niet meer dan 6 % propyleen	2	3F	I	2.1		0	P203		MP9	TP5	T46, T19, TUI8	FL	(B/D)	V5	CV9, CV11, CV36	S2, S17	3138	MENGSEL VAN ETHYLEEN, ACETYLEEN EN PROPYLEEN, STERK GEKOELD, VLOEIBAAR (MENGSEL VAN ETHEEN, ACETYLEEN EN PROPEEN, STERK GEKOELD, VLOEIBAAR), dat ten minste 71,5 % ethyleen bevat, niet meer dan 22,5 % acetyleen en niet meer dan 6 % propyleen	
3139	OXIDERENDE VLOEISTOF, N.E.G.	5.1	O1	I	5.1	274	0	P502		MP2				1		CV24	S20	3139	OXIDERENDE VLOEISTOF, N.E.G.	
3139	OXIDERENDE VLOEISTOF, N.E.G.	5.1	O1	II	5.1	274	1 L	P504		MP2				2		CV24		3139	OXIDERENDE VLOEISTOF, N.E.G.	
3139	OXIDERENDE VLOEISTOF, N.E.G.	5.1	O1	III	5.1	274	5 L	P504		MP2				3		CV24		3139	OXIDERENDE VLOEISTOF, N.E.G.	
3140	ALKALOÏDEN, VLOEIBAAR, N.E.G. of ALKALOÏDEZOUTEN, VLOEIBAAR, N.E.G.	6.1	T1	I	6.1	43 274	0	P001		MP8, MP17		L10CH, TUI4, TUI5, TE19, TE21	AT	(C/E)		CV1, CV13, CV28	S9, S14	3140	ALKALOÏDEN, VLOEIBAAR, N.E.G. of ALKALOÏDEZOUTEN, VLOEIBAAR, N.E.G.	
3140	ALKALOÏDEN, VLOEIBAAR, N.E.G. of ALKALOÏDEZOUTEN, VLOEIBAAR, N.E.G.	6.1	T1	II	6.1	43 274	100 ml	P001		MP15		L4BH, TUI5, TE19	AT	(D/E)		CV13, CV28	S8, S19	3140	ALKALOÏDEN, VLOEIBAAR, N.E.G. of ALKALOÏDEZOUTEN, VLOEIBAAR, N.E.G.	
3140	ALKALOÏDEN, VLOEIBAAR, N.E.G. of ALKALOÏDEZOUTEN, VLOEIBAAR, N.E.G.	6.1	T1	III	6.1	43 274	5 L	P001		MP19		L4BH, TUI5, TE19	AT	(E)		CV13, CV28	S9	3140	ALKALOÏDEN, VLOEIBAAR, N.E.G. of ALKALOÏDEZOUTEN, VLOEIBAAR, N.E.G.	
3141	ANORGANISCHE ANTIMOONVERBINDING, VLOEIBAAR, N.E.G.	6.1	T4	III	6.1	43 274	5 L	P001		MP19		L4BH, TUI5, TE19	AT	(E)		CV13, CV28	S9	3141	ANORGANISCHE ANTIMOONVERBINDING, VLOEIBAAR, N.E.G.	
3142	DESINFECTIEMIDDEL, VLOEIBAAR, GIFTIG, N.E.G.	6.1	T1	I	6.1	274	0	P001		MP8, MP17		L10CH, TUI4, TUI5, TE19, TE21	AT	(C/E)		CV1, CV13, CV28	S9, S14	3142	DESINFECTIEMIDDEL, VLOEIBAAR, GIFTIG, N.E.G.	
3142	DESINFECTIEMIDDEL, VLOEIBAAR, GIFTIG, N.E.G.	6.1	T1	II	6.1	274	100 ml	P001		MP15		L4BH, TUI5, TE19	AT	(D/E)		CV13, CV28	S9, S19	3142	DESINFECTIEMIDDEL, VLOEIBAAR, GIFTIG, N.E.G.	
3142	DESINFECTIEMIDDEL, VLOEIBAAR, GIFTIG, N.E.G.	6.1	T1	III	6.1	274	5 L	P001		MP19		L4BH, TUI5, TE19	AT	(E)		CV13, CV28	S9	3142	DESINFECTIEMIDDEL, VLOEIBAAR, GIFTIG, N.E.G.	
3143	KLEURSTOF, VAST, GIFTIG, N.E.G. of TUSSENPRODUCT VOOR KLEURSTOF, VAST, GIFTIG, N.E.G.	6.1	T2	I	6.1	274	0	P002		MP18	T6	S10AH, L10CH, TUI5, TE19	AT	(C/E)		CV1, CV13, CV28	S9, S14	3143	KLEURSTOF, VAST, GIFTIG, N.E.G. of TUSSENPRODUCT VOOR KLEURSTOF, VAST, GIFTIG, N.E.G.	
3143	KLEURSTOF, VAST, GIFTIG, N.E.G. of TUSSENPRODUCT VOOR KLEURSTOF, VAST, GIFTIG, N.E.G.	6.1	T2	II	6.1	274	500 g	P002		MP10	T3	SGAH, L4BH, TUI5, TE19	AT	(D/E)		CV13, CV28	S9, S19	3143	KLEURSTOF, VAST, GIFTIG, N.E.G. of TUSSENPRODUCT VOOR KLEURSTOF, VAST, GIFTIG, N.E.G.	
3143	KLEURSTOF, VAST, GIFTIG, N.E.G. of TUSSENPRODUCT VOOR KLEURSTOF, VAST, GIFTIG, N.E.G.	6.1	T2	III	6.1	274	5 kg	P002		MP10	T1	SGAH, L4BH, TUI5, TE19	AT	(E)		CV13, CV28	S9	3143	KLEURSTOF, VAST, GIFTIG, N.E.G. of TUSSENPRODUCT VOOR KLEURSTOF, VAST, GIFTIG, N.E.G.	
3144	NICOTINEVERBINDING, VLOEIBAAR, N.E.G. of NICOTINEPREPARAAT, VLOEIBAAR, N.E.G.	6.1	T1	I	6.1	43 274	0	P001		MP8, MP17		L10CH, TUI4, TUI5, TE19, TE21	AT	(C/E)		CV1, CV13, CV28	S9, S14	3144	NICOTINEVERBINDING, VLOEIBAAR, N.E.G. of NICOTINEPREPARAAT, VLOEIBAAR, N.E.G.	



UN- nr	Benaming en beschrijving 3.1.2	Klasse	Classificatiecode	Verpakkingsgroep	Etiketten	Bijzondere bepalingen	Beperkte en uitgezondeerde hoeveelheden	Verpakkingen	Mobiele tanks en	ADR-tanks	Voertuig voor	Vervoerscategorie	Tunnelbeperkingscode (8g)	Bijzondere bepalingen	Identificatienummer van het gevaar	UN- nr	Benaming en beschrijving 3.1.2										
[11]	[2]	[3a]	[3b]	[4]	[5]	[6]	[7a]	[8]	[10]	[11]	[12]	[13]	[14]	[15]	[16]	[17]	[18]	[19]	[20]	[11]							
3144	NICOTINEVERBINDING, VLOEIBAAR, N.E.G. of NICOTINEPREPARAAT, VLOEIBAAR, N.E.G.	6.1	T1	II	6.1	43 274	100 ml	P001 IBC02	[9B]	[9A]	MP15	Instructies 4.2.2 en 7.3.2	4.2.5.3	Bijzondere bepalingen	[10]	[11]	[12]	[13]	[14]	[15]	[16]	[17]	[18]	[19]	[20]	3144	NICOTINEVERBINDING, VLOEIBAAR, N.E.G. of NICOTINEPREPARAAT, VLOEIBAAR, N.E.G.
3144	NICOTINEVERBINDING, VLOEIBAAR, N.E.G. of NICOTINEPREPARAAT, VLOEIBAAR, N.E.G.	6.1	T1	III	6.1	43 274	5 L	P001 IBC03 LP01 R001	[9B]	[9A]	MP19	Instructies 4.2.2 en 7.3.2	4.2.5.3	Bijzondere bepalingen	[10]	[11]	[12]	[13]	[14]	[15]	[16]	[17]	[18]	[19]	[20]	3144	NICOTINEVERBINDING, VLOEIBAAR, N.E.G. of NICOTINEPREPARAAT, VLOEIBAAR, N.E.G.
3145	ALKYLFENOLEN, VLOEIBAAR, N.E.G. (met inbegrip van de C2 tot C12 homologen)	8	C3	I	8	0	E0	P001	[9B]	[9A]	MP8 MP17	Instructies 4.2.2 en 7.3.2	4.2.5.3	Bijzondere bepalingen	[10]	[11]	[12]	[13]	[14]	[15]	[16]	[17]	[18]	[19]	[20]	3145	ALKYLFENOLEN, VLOEIBAAR, N.E.G. (met inbegrip van de C2 tot C12 homologen)
3145	ALKYLFENOLEN, VLOEIBAAR, N.E.G. (met inbegrip van de C2 tot C12 homologen)	8	C3	II	8	1 L	E2	P001 IBC02	[9B]	[9A]	MP15	Instructies 4.2.2 en 7.3.2	4.2.5.3	Bijzondere bepalingen	[10]	[11]	[12]	[13]	[14]	[15]	[16]	[17]	[18]	[19]	[20]	3145	ALKYLFENOLEN, VLOEIBAAR, N.E.G. (met inbegrip van de C2 tot C12 homologen)
3145	ALKYLFENOLEN, VLOEIBAAR, N.E.G. (met inbegrip van de C2 tot C12 homologen)	8	C3	III	8	5 L	E1	P001 IBC03 LP01 R001	[9B]	[9A]	MP19	Instructies 4.2.2 en 7.3.2	4.2.5.3	Bijzondere bepalingen	[10]	[11]	[12]	[13]	[14]	[15]	[16]	[17]	[18]	[19]	[20]	3145	ALKYLFENOLEN, VLOEIBAAR, N.E.G. (met inbegrip van de C2 tot C12 homologen)
3146	ORGANISCHE TINVERBINDING, VAST, N.E.G.	6.1	T3	I	6.1	43 274	0	E5	[9B]	[9A]	MP18	Instructies 4.2.2 en 7.3.2	4.2.5.3	Bijzondere bepalingen	[10]	[11]	[12]	[13]	[14]	[15]	[16]	[17]	[18]	[19]	[20]	3146	ORGANISCHE TINVERBINDING, VAST, N.E.G.
3146	ORGANISCHE TINVERBINDING, VAST, N.E.G.	6.1	T3	II	6.1	43 274	500 g	E4	[9B]	[9A]	MP10	Instructies 4.2.2 en 7.3.2	4.2.5.3	Bijzondere bepalingen	[10]	[11]	[12]	[13]	[14]	[15]	[16]	[17]	[18]	[19]	[20]	3146	ORGANISCHE TINVERBINDING, VAST, N.E.G.
3146	ORGANISCHE TINVERBINDING, VAST, N.E.G.	6.1	T3	III	6.1	43 274	5 kg	E1	[9B]	[9A]	MP10	Instructies 4.2.2 en 7.3.2	4.2.5.3	Bijzondere bepalingen	[10]	[11]	[12]	[13]	[14]	[15]	[16]	[17]	[18]	[19]	[20]	3146	ORGANISCHE TINVERBINDING, VAST, N.E.G.
3147	KLEURSTOF, VAST, BIJTEND, N.E.G. of TUSSENPRODUCT VOOR KLEURSTOF, VAST, BIJTEND, N.E.G.	8	C10	I	8	274	0	E0	[9B]	[9A]	MP18	Instructies 4.2.2 en 7.3.2	4.2.5.3	Bijzondere bepalingen	[10]	[11]	[12]	[13]	[14]	[15]	[16]	[17]	[18]	[19]	[20]	3147	KLEURSTOF, VAST, BIJTEND, N.E.G. of TUSSENPRODUCT VOOR KLEURSTOF, VAST, BIJTEND, N.E.G.
3147	KLEURSTOF, VAST, BIJTEND, N.E.G. of TUSSENPRODUCT VOOR KLEURSTOF, VAST, BIJTEND, N.E.G.	8	C10	II	8	274	1 kg	E2	[9B]	[9A]	MP10	Instructies 4.2.2 en 7.3.2	4.2.5.3	Bijzondere bepalingen	[10]	[11]	[12]	[13]	[14]	[15]	[16]	[17]	[18]	[19]	[20]	3147	KLEURSTOF, VAST, BIJTEND, N.E.G. of TUSSENPRODUCT VOOR KLEURSTOF, VAST, BIJTEND, N.E.G.
3147	KLEURSTOF, VAST, BIJTEND, N.E.G. of TUSSENPRODUCT VOOR KLEURSTOF, VAST, BIJTEND, N.E.G.	8	C10	III	8	274	5 kg	E1	[9B]	[9A]	MP10	Instructies 4.2.2 en 7.3.2	4.2.5.3	Bijzondere bepalingen	[10]	[11]	[12]	[13]	[14]	[15]	[16]	[17]	[18]	[19]	[20]	3147	KLEURSTOF, VAST, BIJTEND, N.E.G. of TUSSENPRODUCT VOOR KLEURSTOF, VAST, BIJTEND, N.E.G.
3148	MET WATER REACTIEVE VLOEISTOF, N.E.G.	4.3	W1	I	4.3	274	0	E0	[9B]	[9A]	MP2	Instructies 4.2.2 en 7.3.2	4.2.5.3	Bijzondere bepalingen	[10]	[11]	[12]	[13]	[14]	[15]	[16]	[17]	[18]	[19]	[20]	3148	MET WATER REACTIEVE VLOEISTOF, N.E.G.
3148	MET WATER REACTIEVE VLOEISTOF, N.E.G.	4.3	W1	II	4.3	274	500 ml	E2	[9B]	[9A]	MP15	Instructies 4.2.2 en 7.3.2	4.2.5.3	Bijzondere bepalingen	[10]	[11]	[12]	[13]	[14]	[15]	[16]	[17]	[18]	[19]	[20]	3148	MET WATER REACTIEVE VLOEISTOF, N.E.G.
3148	MET WATER REACTIEVE VLOEISTOF, N.E.G.	4.3	W1	III	4.3	274	1 L	E1	[9B]	[9A]	MP15	Instructies 4.2.2 en 7.3.2	4.2.5.3	Bijzondere bepalingen	[10]	[11]	[12]	[13]	[14]	[15]	[16]	[17]	[18]	[19]	[20]	3148	MET WATER REACTIEVE VLOEISTOF, N.E.G.
3149	WATERSTOFFEROXIDE EN PEROXYAZINLUUR, MENGSEL, GESTABILISEERD met zu(o)(n), water en niet meer dan 5 % peroxazijnzuur	5.1	OC1	II	5.1 + 8	196 553	1 L	E2 IBC02	[9B]	[9A]	MP15	Instructies 4.2.2 en 7.3.2	4.2.5.3	Bijzondere bepalingen	[10]	[11]	[12]	[13]	[14]	[15]	[16]	[17]	[18]	[19]	[20]	3149	WATERSTOFFEROXIDE EN PEROXYAZINLUUR, MENGSEL, GESTABILISEERD met zu(o)(n), water en niet meer dan 5 % peroxazijnzuur
3150	APPARATEN, KLEIN, MET KOOLWATERSTOF GAS of NAVULPATRONEN MET KOOLWATERSTOF GAS VOOR KLEINE APPARATEN, met afslaanrichting	2	6F		2.1	0	E0	P209	[9B]	[9A]	MP9	Instructies 4.2.2 en 7.3.2	4.2.5.3	Bijzondere bepalingen	[10]	[11]	[12]	[13]	[14]	[15]	[16]	[17]	[18]	[19]	[20]	3150	APPARATEN, KLEIN, MET KOOLWATERSTOF GAS of NAVULPATRONEN MET KOOLWATERSTOF GAS VOOR KLEINE APPARATEN, met afslaanrichting

UN- nr	Benaming en beschrijving 3.1.2	Klasse	Classificatiecode	Verpakkingsgroep	Etiketten	Bijzondere bepalingen	Beperkte en uitgezonde hoeveelheden 3.4.6 3.5.1.2	Verpakkingsinstructies	Verpakkingen		Mobiele tanks en instructies 4.2.2 en 7.3.2	Bijzondere bepalingen	ADR-tanks		Voertuig voor tankvoer	Vervoerscategorie	Tunnelepekingcode (8.6)	Losgestort	Bijzondere bepalingen		Identificatienummer van het gevaar 5.3.2.3	UN- nr	Benaming en beschrijving 3.1.2
									Bijzondere verpakkingen	Verpakkingen			Tankcode	Bijzondere bepalingen					Explosie	Explosie			
[11]	[2]	[9]	[39]	[4]	[5]	[6]	[7]	[8]	[9a]	[9b]	[10]	[11]	[12]	[13]	[14]	[15]	[16]	[17]	[18]	[19]	[20]	[11]	[2]
3151	POLYHALOGEENBIFENYLEN, VLOEIBAAR of GEHALOGENEERDE MONOMETHYLBIFENYL-METHANEN, VLOEIBAAR of POLYHALOGEENTERFENYLEN, VLOEIBAAR	9	M2	II	9	203 305	1 L E2	P906 IBC02	B4	MP15	T3	L4BH	TU15	AT	0 (D/E)	V11	VC1 VC2 AP9	CV1 CV13 CV28	S19	90	3151	[2]	POLYHALOGEENBIFENYLEN, VLOEIBAAR of GEHALOGENEERDE MONOMETHYLBIFENYL-METHANEN, VLOEIBAAR of POLYHALOGEENTERFENYLEN, VLOEIBAAR
3152	POLYHALOGEENBIFENYLEN, VAST of GEHALOGENEERDE MONOMETHYLBIFENYL-METHANEN, VAST of POLYHALOGEENTERFENYLEN, VAST	9	M2	II	9	203 305	1 kg E2	P906 IBC08	B4	MP10	T3	S4AH L4BH	TU15	AT	0 (D/E)	V11	VC1 VC2 AP9	CV1 CV13 CV28	S19	90	3152	[2]	POLYHALOGEENBIFENYLEN, VAST of GEHALOGENEERDE MONOMETHYLBIFENYL-METHANEN, VAST of POLYHALOGEENTERFENYLEN, VAST
3153	PERFLUOR(METHYLVINY)LETHYER	2	2F	II	2.1	662	0 E0	P200		MP9	T50 (M)	PXBH (M) TT9	T4 TT9	FL	2 (B/D)	V11	CV9 CV10 CV36	S2 S20	23	3153	[2]	PERFLUOR(METHYLVINY)LETHYER	
3154	PERFLUOR(ETHYLVINY)LETHYER	2	2F	II	2.1	662	0 E0	P200		MP9	(M)	PXBH (M) TT9	T4 TT9	FL	2 (B/D)	V11	CV9 CV10 CV36	S2 S20	23	3154	[2]	PERFLUOR(ETHYLVINY)LETHYER	
3155	PENTACHLOORFENOL	6.1	T2	II	6.1	43	500 g E4	P002 IBC08	B4	MP10	T3	SGAH	TU15 TE19 TT9	AT	2 (D/E)	V11	CV13 CV28	S9 S19	60	3155	[2]	PENTACHLOORFENOL	
3156	SAMENGEPERST GAS, OXIDEREND, N.E.G.	2	10		2.2 + 5.1	274 655 662	0 E0	P200		MP9	(M)	PXBH (M) TT9	T4 TT9	AT	3 (E)		CV9 CV10 CV36		25	3156	[2]	SAMENGEPERST GAS, OXIDEREND, N.E.G.	
3157	VLOEIBAAR GEMAAKT GAS, OXIDEREND, N.E.G.	2	20		2.2 + 5.1	274 662	0 E0	P200		MP9	(M)	PXBH (M) TT9	T4 TT9	AT	3 (C/E)		CV9 CV10 CV36		25	3157	[2]	VLOEIBAAR GEMAAKT GAS, OXIDEREND, N.E.G.	
3158	STERK GEKOELD, VLOEIBAAR GAS, N.E.G.	2	3A		2.2	274 593	120 ml E1	P203		MP9	T75	PXBH (M) TT9	T4 TT9	AT	3 (C/E)	V5	CV9 CV11 CV36	S20	22	3158	[2]	STERK GEKOELD, VLOEIBAAR GAS, N.E.G.	
3159	1,1,1,2-TETRAFLUORETHAAN (KOELGAS R 134a)	2	2A		2.2	662	120 ml E1	P200		MP9	T50 (M)	PXBH (M) TT9	T4 TT9	AT	3 (C/E)		CV9 CV10 CV36		20	3159	[2]	1,1,1,2-TETRAFLUORETHAAN (KOELGAS R 134a)	
3160	VLOEIBAAR GEMAAKT GAS, GIFTIG, BRANDBAAR, N.E.G.	2	2TF		2.3 + 2.1	274 283	0 E0	P200		MP9	(M)	PXBH (M) TT9	T4 TT9	FL	1 (B/D)		CV9 CV10 CV36	S2 S14	263	3160	[2]	VLOEIBAAR GEMAAKT GAS, GIFTIG, BRANDBAAR, N.E.G.	
3161	VLOEIBAAR GEMAAKT GAS, BRANDBAAR, N.E.G.	2	2F		2.1	274 662	0 E0	P200		MP9	T50 (M)	PXBH (M) TT9	T4 TT9	FL	2 (B/D)		CV9 CV10 CV36	S2 S20	23	3161	[2]	VLOEIBAAR GEMAAKT GAS, BRANDBAAR, N.E.G.	
3162	VLOEIBAAR GEMAAKT GAS, GIFTIG, N.E.G.	2	2T		2.3	274	0 E0	P200		MP9	(M)	PXBH (M) TT9	T4 TT9	AT	1 (C/D)		CV9 CV10 CV36	S14	26	3162	[2]	VLOEIBAAR GEMAAKT GAS, GIFTIG, N.E.G.	
3163	VLOEIBAAR GEMAAKT GAS, N.E.G.	2	2A		2.2	274 660 662	120 ml E1	P200		MP9	T50 (M)	PXBH (M) TT9	T4 TT9	AT	3 (C/E)		CV9 CV10 CV36		20	3163	[2]	VLOEIBAAR GEMAAKT GAS, N.E.G.	
3164	VOORWERPEN ONDER PNEUMATISCHE DRUK of VOORWERPEN ONDER HYDRAULISCHE DRUK (die een niet brandbaar gas bevatten)	2	6A		2.2	283 371 594	120 ml E0	P003		MP9					3 (E)		CV9			3164	[2]	VOORWERPEN ONDER PNEUMATISCHE DRUK of VOORWERPEN ONDER HYDRAULISCHE DRUK (die een niet brandbaar gas bevatten)	
3165	BRANDSTOFRESERVOIR VOOR HYDRAULISCH AGGREGAAT VOOR VLIETUIGEN (dat een mengsel van methyhydrazine en waterrijke hydrazine bevat) (M86 brandstof)	3	FTC	I	3+6.1+8		0 E0	P301		MP7					1 (E)		CV13 CV28	S2 S19		3165	[2]	BRANDSTOFRESERVOIR VOOR HYDRAULISCH AGGREGAAT VOOR VLIETUIGEN (dat een mengsel van methyhydrazine en waterrijke hydrazine bevat) (M86 brandstof)	

UN- nr	Benaming en beschrijving 3.1.2	Klasse	Classificatiecode	Verpakkingsgroep	Etiketten	Bijzondere bepalingen	Bepaalde en uitgezonderde hoeveelheden	Verpakkingseenheden	Verpakkingen			Mobiele tanks en			ADR-tanks			Voertuig voor tankvoer	Vervoerscategorie	Tunnelbeperkingscode (8.6)	Bijzondere bepalingen				Identificatienummer van het gevaar	UN- nr	Benaming en beschrijving 3.1.2
									Verpakkingseenheden	Bijzondere verpakkingen	Gezamenlijke verpakking	Instructies	Bijzondere bepalingen	Tankcode	Bijzondere bepalingen	Losgestort	Laden, lossen en behandeling				Explootatie						
[11]	[2]	[3a]	[3b]	[4]	[5]	[6]	[7a]	[7b]	[8]	[9a]	[9b]	[10]	[11]	[12]	[13]	[14]	[15]	[16]	[17]	[18]	[19]	[20]	[11]	[2]			
3166	VOERTUIG, DOOR BRANDBAAR GAS AANGEDREVEN OF VOERTUIG, DOOR BRANDBARE VLOEISTOF AANGEDREVEN OF VOERTUIG MET BRANDSTOFCEL, DOOR BRANDBAAR GAS AANGEDREVEN OF VOERTUIG MET BRANDSTOFCEL, DOOR BRANDBARE VLOEISTOF AANGEDREVEN	9	M11			388 686 687 689											(-)					3166	[2]	VOERTUIG, DOOR BRANDBAAR GAS AANGEDREVEN OF VOERTUIG, DOOR BRANDBARE VLOEISTOF AANGEDREVEN OF VOERTUIG MET BRANDSTOFCEL, DOOR BRANDBAAR GAS AANGEDREVEN OF VOERTUIG MET BRANDSTOFCEL, DOOR BRANDBARE VLOEISTOF AANGEDREVEN			
3167	GASMONSTER, DRUKLOOS, BRANDBAAR, N.E.G., niet sterk gekoeld, vloeibaar	2	7F		2.1	0	E0	P201			MP9									CV9	S2	3167		GASMONSTER, DRUKLOOS, BRANDBAAR, N.E.G., niet sterk gekoeld, vloeibaar			
3168	GASMONSTER, DRUKLOOS, GIFTIG, BRANDBAAR, N.E.G., niet sterk gekoeld, vloeibaar	2	7TF		2.3 + 2.1	0	E0	P201			MP9									CV9	S2	3168		GASMONSTER, DRUKLOOS, GIFTIG, BRANDBAAR, N.E.G., niet sterk gekoeld, vloeibaar			
3169	GASMONSTER, DRUKLOOS, GIFTIG, N.E.G., niet sterk gekoeld, vloeibaar	2	7T		2.3	0	E0	P201			MP9									CV9		3169		GASMONSTER, DRUKLOOS, GIFTIG, N.E.G., niet sterk gekoeld, vloeibaar			
3170	BIJPRODUCTEN VAN DE ALUMINIUMFABRICAGE OF BIJPRODUCTEN VAN HET OMSMELTEN VAN ALUMINIUM	4.3	W2	II	4.3	500 g	E2	B410 IBC07			MP14	BK1BK2 T3	TP33	SGAN						VC1 VC2 AP2		423	3170	BIJPRODUCTEN VAN DE ALUMINIUMFABRICAGE OF BIJPRODUCTEN VAN HET OMSMELTEN VAN ALUMINIUM			
3170	BIJPRODUCTEN VAN DE ALUMINIUMFABRICAGE OF BIJPRODUCTEN VAN HET OMSMELTEN VAN ALUMINIUM	4.3	W2	III	4.3	1 kg	E1	P002 IBC08 R001	B4		MP14	BK1BK2 T1	TP33	SGAN						VC1 VC2 AP2		423	3170	BIJPRODUCTEN VAN DE ALUMINIUMFABRICAGE OF BIJPRODUCTEN VAN HET OMSMELTEN VAN ALUMINIUM			
3171	APPARAAT OF VOERTUIG MET ACCUVOEDING	9	M11			388 686 687 689																3171		APPARAAT OF VOERTUIG MET ACCUVOEDING			
3172	TOXINEN, GEWONNEN UIT LEVENDE ORGANISMEN, VLOEIBAAR, N.E.G.	6.1	T1	I	6.1	210 274	E5	P001			MP8 MP17			L10CH	TU14 TU15 TE19 TE21				CV1 CV13 CV28	S9, S14	66	3172	TOXINEN, GEWONNEN UIT LEVENDE ORGANISMEN, VLOEIBAAR, N.E.G.				
3172	TOXINEN, GEWONNEN UIT LEVENDE ORGANISMEN, VLOEIBAAR, N.E.G.	6.1	T1	II	6.1	210 274	E4	P001 IBC02			MP15			L4BH	TU15 TE19				CV13 CV28	S9, S19	60	3172	TOXINEN, GEWONNEN UIT LEVENDE ORGANISMEN, VLOEIBAAR, N.E.G.				
3172	TOXINEN, GEWONNEN UIT LEVENDE ORGANISMEN, VLOEIBAAR, N.E.G.	6.1	T1	III	6.1	210 274	E1	P001 IBC03 LP01 R001			MP19			L4BH	TU15 TE19				CV13 CV28	S9	60	3172	TOXINEN, GEWONNEN UIT LEVENDE ORGANISMEN, VLOEIBAAR, N.E.G.				
3174	TITANDAANISULFIDE	4.2	S4	III	4.2		E1	P002 IBC08 LP02 R001	B3		MP14	T1	TP33	SGAN								40	3174	TITANDAANISULFIDE			
3175	VASTE STOFFEN OF MENGSELS VAN VASTE STOFFEN (zoals preparaten en afvalsstoffen), DIE BRANDBARE VLOEISTOFFEN NIET EEN VLETPUNT VAN NIET MEER DAN 60 °C BEVATTEN, N.E.G.	4.1	F1	II	4.1	216 274 601	E2	P002 IBC06 R001	PP9		MP11	BK1BK2 T3	TP33							VC1 VC2 AP2		40	3175	VASTE STOFFEN OF MENGSELS VAN VASTE STOFFEN (zoals preparaten en afvalsstoffen), DIE BRANDBARE VLOEISTOFFEN NIET EEN VLETPUNT VAN NIET MEER DAN 61 °C BEVATTEN, N.E.G.			
3176	BRANDBARE ORGANISCHE VASTE STOF, GESMOLTEN, N.E.G.	4.1	F2	II	4.1	274	E0					T3	TP3 TP26	LGBV	TU27 TE4 TE6							44	3176	BRANDBARE ORGANISCHE VASTE STOF, GESMOLTEN, N.E.G.			
3176	BRANDBARE ORGANISCHE VASTE STOF, GESMOLTEN, N.E.G.	4.1	F2	III	4.1	274	E0					T1	TP3 TP26	LGBV	TU27 TE4 TE6							44	3176	BRANDBARE ORGANISCHE VASTE STOF, GESMOLTEN, N.E.G.			

UN- nr	Benaming en beschrijving 3.1.2	Klasse	Classificatiecode	Verpakkingsgroep	Etiketten	Bijzondere bepalingen	Beperkte en uitgezonderde hoeveelheden 3.4.6 3.5.1.2	Verpakkingen		Mobiele tanks en	ADR-tanks		Voertuig voor tankvoer	Vervoerscategorie	Tunnelbeperking (g)	Bijzondere bepalingen				Identificatienummer van het gevaar	UN- nr	Benaming en beschrijving 3.1.2
								Verpakkingen	Verpakkingen		Bijzondere bepalingen	Tankcode				Bijzondere bepalingen	Losgestort	Leden, lossen en behandeling	Explootatie			
3178	BRANDBARE ANORGANISCHE VASTE STOF, N.E.G.	4.1	F3	II	4.1	274	1 kg	P002 IBC08	B4	MP11	TP33	SGAN	AT	(E)	2	11	V11			40	3178	BRANDBARE ANORGANISCHE VASTE STOF, N.E.G.
3178	BRANDBARE ANORGANISCHE VASTE STOF, N.E.G.	4.1	F3	III	4.1	274	5 kg	P002 IBC08 LP02 R001	B3	MP11	TP33	SGAV	AT	(E)	3		VC1 VC2			40	3178	BRANDBARE ANORGANISCHE VASTE STOF, N.E.G.
3179	BRANDBARE ANORGANISCHE VASTE STOF, GIFTIG, N.E.G.	4.1	FT2	II	4.1 + 6.1	274	1 kg	P002 IBC06		MP10	T3	SGAN	AT	(E)	2			CV28		46	3179	BRANDBARE ANORGANISCHE VASTE STOF, GIFTIG, N.E.G.
3179	BRANDBARE ANORGANISCHE VASTE STOF, GIFTIG, N.E.G.	4.1	FT2	III	4.1 + 6.1	274	5 kg	P002 IBC06 R001		MP10	T1	SGAN	AT	(E)	3			CV28		46	3179	BRANDBARE ANORGANISCHE VASTE STOF, GIFTIG, N.E.G.
3180	BRANDBARE ANORGANISCHE VASTE STOF, BIJTEND, N.E.G.	4.1	FC2	II	4.1 + 8	274	1 kg	P002 IBC06		MP10	T3	SGAN	AT	(E)	2					48	3180	BRANDBARE ANORGANISCHE VASTE STOF, BIJTEND, N.E.G.
3180	BRANDBARE ANORGANISCHE VASTE STOF, BIJTEND, N.E.G.	4.1	FC2	III	4.1 + 8	274	5 kg	P002 IBC06 R001		MP10	T1	SGAN	AT	(E)	3					48	3180	BRANDBARE ANORGANISCHE VASTE STOF, BIJTEND, N.E.G.
3181	BRANDBARE METAALZOUTEN VAN N.E.G.	4.1	F3	II	4.1	274	1 kg	P002 IBC08	B4	MP11	T3	SGAN	AT	(E)	2					40	3181	BRANDBARE METAALZOUTEN VAN N.E.G.
3181	BRANDBARE METAALZOUTEN VAN N.E.G.	4.1	F3	III	4.1	274	5 kg	P002 IBC08 LP02 R001	B3	MP11	T1	SGAV	AT	(E)	3		VC1 VC2			40	3181	BRANDBARE METAALZOUTEN VAN N.E.G.
3182	BRANDBARE METAALHYDRIDEN, N.E.G.	4.1	F3	II	4.1	274	1 kg	P410 IBC04	PP40	MP11	T3	SGAN	AT	(E)	2					40	3182	BRANDBARE METAALHYDRIDEN, N.E.G.
3182	BRANDBARE METAALHYDRIDEN, N.E.G.	4.1	F3	III	4.1	274	5 kg	P002 IBC04 R001		MP11	T1	SGAV	AT	(E)	3		VC1 VC2			40	3182	BRANDBARE METAALHYDRIDEN, N.E.G.
3183	VOOR ZELFVERHITTING VATBARE ORGANISCHE VLOEISTOF, N.E.G.	4.2	S1	II	4.2	274	0	P001 IBC02		MP15		L4DH	AT	(D/E)	2	V1				30	3183	VOOR ZELFVERHITTING VATBARE ORGANISCHE VLOEISTOF, N.E.G.
3183	VOOR ZELFVERHITTING VATBARE ORGANISCHE VLOEISTOF, N.E.G.	4.2	S1	III	4.2	274	0	P001 IBC02 R001		MP15		L4DH	AT	(E)	3	V1				30	3183	VOOR ZELFVERHITTING VATBARE ORGANISCHE VLOEISTOF, N.E.G.
3184	VOOR ZELFVERHITTING VATBARE ORGANISCHE VLOEISTOF, GIFTIG, N.E.G.	4.2	ST1	II	4.2 + 6.1	274	0	P402 IBC02		MP15		L4DH	AT	(D/E)	2	V1		CV28		36	3184	VOOR ZELFVERHITTING VATBARE ORGANISCHE VLOEISTOF, GIFTIG, N.E.G.
3184	VOOR ZELFVERHITTING VATBARE ORGANISCHE VLOEISTOF, GIFTIG, N.E.G.	4.2	ST1	III	4.2 + 6.1	274	0	P001 IBC02 R001		MP15		L4DH	AT	(E)	3	V1		CV28		36	3184	VOOR ZELFVERHITTING VATBARE ORGANISCHE VLOEISTOF, GIFTIG, N.E.G.
3185	VOOR ZELFVERHITTING VATBARE ORGANISCHE VLOEISTOF, BIJTEND, N.E.G.	4.2	SC1	II	4.2 + 8	274	0	P402 IBC02		MP15		L4DH	AT	(D/E)	2	V1				38	3185	VOOR ZELFVERHITTING VATBARE ORGANISCHE VLOEISTOF, BIJTEND, N.E.G.
3185	VOOR ZELFVERHITTING VATBARE ORGANISCHE VLOEISTOF, BIJTEND, N.E.G.	4.2	SC1	III	4.2 + 8	274	0	P001 IBC02 R001		MP15		L4DH	AT	(E)	3	V1				38	3185	VOOR ZELFVERHITTING VATBARE ORGANISCHE VLOEISTOF, BIJTEND, N.E.G.
3186	VOOR ZELFVERHITTING VATBARE ANORGANISCHE VLOEISTOF, N.E.G.	4.2	S3	II	4.2	274	0	P001 IBC02		MP15		L4DH	AT	(D/E)	2	V1				30	3186	VOOR ZELFVERHITTING VATBARE ANORGANISCHE VLOEISTOF, N.E.G.
3186	VOOR ZELFVERHITTING VATBARE ANORGANISCHE VLOEISTOF, N.E.G.	4.2	S3	III	4.2	274	0	P001 IBC02 R001		MP15		L4DH	AT	(E)	3	V1				30	3186	VOOR ZELFVERHITTING VATBARE ANORGANISCHE VLOEISTOF, N.E.G.
3187	VOOR ZELFVERHITTING VATBARE ANORGANISCHE VLOEISTOF, GIFTIG, N.E.G.	4.2	ST3	II	4.2 + 6.1	274	0	P402 IBC02		MP15		L4DH	AT	(D/E)	2	V1		CV28		36	3187	VOOR ZELFVERHITTING VATBARE ANORGANISCHE VLOEISTOF, GIFTIG, N.E.G.
3187	VOOR ZELFVERHITTING VATBARE ANORGANISCHE VLOEISTOF, GIFTIG, N.E.G.	4.2	ST3	III	4.2 + 6.1	274	0	P001 IBC02 R001		MP15		L4DH	AT	(E)	3	V1		CV28		36	3187	VOOR ZELFVERHITTING VATBARE ANORGANISCHE VLOEISTOF, GIFTIG, N.E.G.
3188	VOOR ZELFVERHITTING VATBARE ANORGANISCHE VLOEISTOF, BIJTEND, N.E.G.	4.2	SC3	II	4.2 + 8	274	0	P402 IBC02		MP15		L4DH	AT	(D/E)	2	V1				38	3188	VOOR ZELFVERHITTING VATBARE ANORGANISCHE VLOEISTOF, BIJTEND, N.E.G.

UN- nr	Benaming en beschrijving 3.1.2	Klasse	Classificatiecode	Verpakkingsgroep	Etiketten	Bijzondere bepalingen	Bepaalde en uitgezonderde hoeveelheden 3.4.6 3.5.1.2	Verpakkingen			Mobiele tanks en ADR-tanks			Voertuig voor tankvoer	Vervoerscategorie	Tunnelbeperkingscode (8.6)	Bijzondere bepalingen				Identificatienummer van het gevaar	UN- nr	Benaming en beschrijving 3.1.2
								Verpakkingen	Verpakkingen	Verpakkingen	Verpakkingen	Verpakkingen	Verpakkingen				Verpakkingen	Verpakkingen	Verpakkingen	Verpakkingen			
[11]	[2]	[3a]	[3b]	[4]	[5]	[6]	[7a]	[7b]	[8]	[9a]	[9b]	[10]	[11]	[12]	[13]	[14]	[15]	[16]	[17]	[18]	[19]	[20]	[21]
3188	VOOR ZELFVERHITTING VATBAAR ANORGANISCHE VLOEISTOF, BIJTEND, N.E.G.	4.2	SC3	III	4.2 + 8	274	0	E1	P001 IBC02 R001	MP15	MP15	T3	TP33	L4DH	TU14 TEZ1	AT	3	V1			38	3188	VOOR ZELFVERHITTING VATBAAR ANORGANISCHE VLOEISTOF, BIJTEND, N.E.G.
3189	VOOR ZELFVERHITTING VATBAAR METAALPOEDER, N.E.G.	4.2	S4	II	4.2	555	0	E2	P410 IBC06	MP14	MP14	T3	TP33	SGAN		AT	2	V1		40	3189	VOOR ZELFVERHITTING VATBAAR METAALPOEDER, N.E.G.	
3189	VOOR ZELFVERHITTING VATBAAR METAALPOEDER, N.E.G.	4.2	S4	III	4.2	555	0	E1	P002 IBC08 LP02 R001	MP14	MP14	T1	TP33	SGAN		AT	3	V1	VC1 VC2 AP1		40	3189	VOOR ZELFVERHITTING VATBAAR METAALPOEDER, N.E.G.
3190	VOOR ZELFVERHITTING VATBAAR ANORGANISCHE VASTE STOF, N.E.G.	4.2	S4	II	4.2	274	0	E2	P410 IBC06	MP14	MP14	T3	TP33	SGAN		AT	2	V1			40	3190	VOOR ZELFVERHITTING VATBAAR ANORGANISCHE VASTE STOF, N.E.G.
3190	VOOR ZELFVERHITTING VATBAAR ANORGANISCHE VASTE STOF, N.E.G.	4.2	S4	III	4.2	274	0	E1	P002 IBC08 LP02 R001	MP14	MP14	T1	TP33	SGAN		AT	3	V1	VC1 VC2 AP1		40	3190	VOOR ZELFVERHITTING VATBAAR ANORGANISCHE VASTE STOF, N.E.G.
3191	VOOR ZELFVERHITTING VATBAAR ANORGANISCHE VASTE STOF, GIETIG, N.E.G.	4.2	ST4	II	4.2 + 6.1	274	0	E2	P410 IBC05	MP14	MP14	T3	TP33	SGAN		AT	2	V1	CV28		46	3191	VOOR ZELFVERHITTING VATBAAR ANORGANISCHE VASTE STOF, GIETIG, N.E.G.
3191	VOOR ZELFVERHITTING VATBAAR ANORGANISCHE VASTE STOF, GIETIG, N.E.G.	4.2	ST4	III	4.2 + 6.1	274	0	E1	P002 IBC08 R001	MP14	MP14	T1	TP33	SGAN		AT	3	V1	CV28		46	3191	VOOR ZELFVERHITTING VATBAAR ANORGANISCHE VASTE STOF, GIETIG, N.E.G.
3192	VOOR ZELFVERHITTING VATBAAR ANORGANISCHE VASTE STOF, BIJTEND, N.E.G.	4.2	SC4	II	4.2 + 8	274	0	E2	P410 IBC05	MP14	MP14	T3	TP33	SGAN		AT	2	V1			48	3192	VOOR ZELFVERHITTING VATBAAR ANORGANISCHE VASTE STOF, BIJTEND, N.E.G.
3192	VOOR ZELFVERHITTING VATBAAR ANORGANISCHE VASTE STOF, BIJTEND, N.E.G.	4.2	SC4	III	4.2 + 8	274	0	E1	P002 IBC08 R001	MP14	MP14	T1	TP33	SGAN		AT	3	V1			48	3192	VOOR ZELFVERHITTING VATBAAR ANORGANISCHE VASTE STOF, BIJTEND, N.E.G.
3194	PYROFORE ANORGANISCHE VLOEISTOF, N.E.G.	4.2	S3	I	4.2	274	0	E0	P400	MP2	MP2	T3	TP33	L21DH	TU14 TC1 TEZ1 TM1	AT	0	V1		S20	333	3194	PYROFORE ANORGANISCHE VLOEISTOF, N.E.G.
3200	PYROFORE ANORGANISCHE VASTE STOF, N.E.G.	4.2	S4	I	4.2	274	0	E0	P404	MP13	MP13	T21	TP7 TP33			AT	0	V1		S20	43	3200	PYROFORE ANORGANISCHE VASTE STOF, N.E.G.
3205	ALCOHOLATEN VAN AARDALKALIMETALEN, N.E.G.	4.2	S4	II	4.2	183	0	E2	P410 IBC06	MP14	MP14	T3	TP33	SGAN		AT	2	V1			40	3205	ALCOHOLATEN VAN AARDALKALIMETALEN, N.E.G.
3205	ALCOHOLATEN VAN AARDALKALIMETALEN, N.E.G.	4.2	S4	III	4.2	183	0	E1	P002 IBC08 LP02 R001	MP14	MP14	T1	TP33	SGAN		AT	3	V1			40	3205	ALCOHOLATEN VAN AARDALKALIMETALEN, N.E.G.
3206	ALCOHOLATEN VAN AARDALKALIMETALEN, N.E.G.	4.2	SC4	II	4.2 + 8	182	0	E2	P410 IBC05	MP14	MP14	T3	TP33	SGAN		AT	2	V1			48	3206	ALCOHOLATEN VAN AARDALKALIMETALEN, N.E.G.
3206	ALCOHOLATEN VAN AARDALKALIMETALEN, N.E.G.	4.2	SC4	III	4.2 + 8	182	0	E1	P002 IBC08 R001	MP14	MP14	T1	TP33	SGAN		AT	3	V1			48	3206	ALCOHOLATEN VAN AARDALKALIMETALEN, N.E.G.
3208	MET WATER REACTIEVE METALLISCHE STOF, N.E.G.	4.3	W2	I	4.3	274	0	E0	P403 IBC99	MP2	MP2	T3	TP33	SGAN		AT	1	V1	CV23	S20	3208	MET WATER REACTIEVE METALLISCHE STOF, N.E.G.	
3208	MET WATER REACTIEVE METALLISCHE STOF, N.E.G.	4.3	W2	II	4.3	274	500 g	E0	P410 IBC07	MP14	MP14	T3	TP33	SGAN		AT	2	V1	CV23		423	3208	MET WATER REACTIEVE METALLISCHE STOF, N.E.G.
3208	MET WATER REACTIEVE METALLISCHE STOF, N.E.G.	4.3	W2	III	4.3	274	1 kg	E1	P410 IBC08 R001	MP14	MP14	T1	TP33	SGAN		AT	3	V1	VC1 VC2 AP3 AP4 AP5	CV23	423	3208	MET WATER REACTIEVE METALLISCHE STOF, N.E.G.



UN- nr	Benaming en beschrijving 3.1.2	Klasse	Classificatiecode	Verpakkingsgroep	Etiketten	Bijzondere bepalingen	Beperkte en uitgezonderde hoeveelheden 3.4.6 3.5.1.2	Verpakkingsinstructies	Verpakkingen		Mobiële tanks en		ADR-tanks		Voertuig voor tankvoer	Vervoercategorie	Tunnelbeperkingscode (8g)	Bijzondere bepalingen				Identificatienummer van het gevaar	UN- nr	Benaming en beschrijving 3.1.2
									Verpakkingen	Verpakkingen	4.2.2 en 7.3.2	4.2.5.3	Tankcode	Bijzondere bepalingen				1.1.3.6	1.1.6	1.1.7	1.1.8			
3209	MET WATER REACTIEVE METALLISCHE STOF, VOOR ZELFVERHITTING VATBAAR, N.E.G.	4.3	WS	I	4.3 + 4.2	274 568	E0	P403	19B1	MP2	19A1	19B1	19C1	19D1	AT	1 (E)	1	V1	CV23	S20	3209	MET WATER REACTIEVE METALLISCHE STOF, VOOR ZELFVERHITTING VATBAAR, N.E.G.		
3209	MET WATER REACTIEVE METALLISCHE STOF, VOOR ZELFVERHITTING VATBAAR, N.E.G.	4.3	WS	II	4.3 + 4.2	274 568	E2	P410 IBC05		MP14					AT	2 (D/E)		V1	CV23	423	3209	MET WATER REACTIEVE METALLISCHE STOF, VOOR ZELFVERHITTING VATBAAR, N.E.G.		
3209	MET WATER REACTIEVE METALLISCHE STOF, VOOR ZELFVERHITTING VATBAAR, N.E.G.	4.3	WS	III	4.3 + 4.2	274 568	E1	P410 IBC08 R001	B4	MP14					AT	3 (E)		V1	VC1 VC2 AP3 AP4 AP5	423	3209	MET WATER REACTIEVE METALLISCHE STOF, VOOR ZELFVERHITTING VATBAAR, N.E.G.		
3210	ANORGANISCHE CHLORATEN, OPLOSSING IN WATER, N.E.G.	5.1	O1	II	5.1	274 351	E2	P504 IBC02		MP2					AT	2 (E)			CV24	50	3210	ANORGANISCHE CHLORATEN, OPLOSSING IN WATER, N.E.G.		
3210	ANORGANISCHE CHLORATEN, OPLOSSING IN WATER, N.E.G.	5.1	O1	III	5.1	274 351	E1	P504 IBC02 R001		MP2					AT	3 (E)			CV24	50	3210	ANORGANISCHE CHLORATEN, OPLOSSING IN WATER, N.E.G.		
3211	ANORGANISCHE PERCHLORATEN, OPLOSSING IN WATER, N.E.G.	5.1	O1	II	5.1	274 353	E2	P504 IBC02		MP2					AT	2 (E)			CV24	50	3211	ANORGANISCHE PERCHLORATEN, OPLOSSING IN WATER, N.E.G.		
3211	ANORGANISCHE PERCHLORATEN, OPLOSSING IN WATER, N.E.G.	5.1	O1	III	5.1	274 353	E1	P504 IBC02 R001		MP2					AT	3 (E)			CV24	50	3211	ANORGANISCHE PERCHLORATEN, OPLOSSING IN WATER, N.E.G.		
3212	ANORGANISCHE HYPOCHLORieten, N.E.G.	5.1	O2	II	5.1	274 349	E2	P002 IBC08	B4	MP10					AT	2 (E)		V11	CV24	50	3212	ANORGANISCHE HYPOCHLORieten, N.E.G.		
3213	ANORGANISCHE BROMATEN, OPLOSSING IN WATER, N.E.G.	5.1	O1	II	5.1	274 350	E2	P504 IBC02		MP2					AT	2 (E)			CV24	50	3213	ANORGANISCHE BROMATEN, OPLOSSING IN WATER, N.E.G.		
3213	ANORGANISCHE BROMATEN, OPLOSSING IN WATER, N.E.G.	5.1	O1	III	5.1	274 350	E1	P504 IBC02 R001		MP15					AT	3 (E)			CV24	50	3213	ANORGANISCHE BROMATEN, OPLOSSING IN WATER, N.E.G.		
3214	ANORGANISCHE PERMANGANATEN, OPLOSSING IN WATER, N.E.G.	5.1	O1	II	5.1	274 353	E2	P504 IBC02		MP2					AT	2 (E)			CV24	50	3214	ANORGANISCHE PERMANGANATEN, OPLOSSING IN WATER, N.E.G.		
3215	ANORGANISCHE PERSULFATEN, N.E.G.	5.1	O2	III	5.1	568	E1	P002 IBC08 LP02	B3	MP10					AT	3 (E)			VC1 VC2 AP6 AP7	50	3215	ANORGANISCHE PERSULFATEN, N.E.G.		
3216	ANORGANISCHE PERSULFATEN, OPLOSSING IN WATER, N.E.G.	5.1	O1	III	5.1	568	E1	P504 IBC02 R001		MP15					AT	3 (E)			CV24	50	3216	ANORGANISCHE PERSULFATEN, OPLOSSING IN WATER, N.E.G.		
3218	ANORGANISCHE NITRATEN, OPLOSSING IN WATER, N.E.G.	5.1	O1	II	5.1	270 511	E2	P504 IBC02		MP15					AT	2 (E)			CV24	50	3218	ANORGANISCHE NITRATEN, OPLOSSING IN WATER, N.E.G.		
3218	ANORGANISCHE NITRATEN, OPLOSSING IN WATER, N.E.G.	5.1	O1	III	5.1	270 511	E1	P504 IBC02 R001		MP15					AT	3 (E)			CV24	50	3218	ANORGANISCHE NITRATEN, OPLOSSING IN WATER, N.E.G.		
3219	ANORGANISCHE NITRIETEN, OPLOSSING IN WATER, N.E.G.	5.1	O1	II	5.1	103 274	E2	P504 IBC01		MP15					AT	2 (E)			CV24	50	3219	ANORGANISCHE NITRIETEN, OPLOSSING IN WATER, N.E.G.		
3219	ANORGANISCHE NITRIETEN, OPLOSSING IN WATER, N.E.G.	5.1	O1	III	5.1	103 274	E1	P504 IBC02 R001		MP15					AT	3 (E)			CV24	50	3219	ANORGANISCHE NITRIETEN, OPLOSSING IN WATER, N.E.G.		
3220	PENTAFLUORETHAAN (KOELGAS R 125)	2	ZA		2.2	662	E1	P200		MP9					AT	3 (D/E)			CV9 CV10 CV36	20	3220	PENTAFLUORETHAAN (KOELGAS R 125)		
3221	ZELFONTLEDENDE VLOEISTOF VAN TYPE B	4.1	SR1		4.1 + 1	181 194 274	E0	P520	PP21	MP2						1 (B)		V1	CV15 CV20 S17	3221	ZELFONTLEDENDE VLOEISTOF VAN TYPE B			
3222	ZELFONTLEDENDE VASTE STOF VAN TYPE B	4.1	SR1		4.1 + 1	181 194 274	E0	P520	PP21	MP2						1 (B)		V1	CV15 CV20 S17	3222	ZELFONTLEDENDE VASTE STOF VAN TYPE B			



UN- nr	Benaming en beschrijving 3.1.2	Klasse	Classificatiecode	Verpakkingsgroep	Etiketten	Bijzondere bepalingen	Beperkte en uitgezonde hoeveelheden 3.4.6 3.5.1.2	Verpakkingen		Gezamenlijke verpakking	Instructies 4.2.2 en 7.3.2	ADR-tanks		Voertuig voor tankvoer	Vervoerscategorie	Tunnelbeperkingscode (8.6)	Losgestort	Bijzondere bepalingen		Identificatienummer van het gevaar 5.3.2.3	UN- nr	Benaming en beschrijving 3.1.2	
								Verpakkingen	Verpakkingen			Tankcode	Bijzondere bepalingen					Exploitate	Losgestort				Losgestort
[11]	[2]	[3a]	[3b]	[4]	[5]	[6]	[7a]	[7b]	[8]	[9a]	[9b]	[10]	[11]	[12]	[13]	[14]	[15]	[16]	[17]	[18]	[19]	[20]	[21]
3223	ZELFONTLEDENDE VLOEISTOF VAN TYPE C	4.1	SR1		4.1	194/274	25 ml	E0	P520	PP21 PF94 PP95	MP2				1	V1	CV15 CV20 S18	CV15 CV20 S18	3223	ZELFONTLEDENDE VLOEISTOF VAN TYPE C			
3224	ZELFONTLEDENDE VASTE STOF VAN TYPE C	4.1	SR1		4.1	194/274	100 g	E0	P520	PP21 PP94 PP95	MP2				1	V1	CV15 CV20 S18	CV15 CV20 S18	3224	ZELFONTLEDENDE VASTE STOF VAN TYPE C			
3225	ZELFONTLEDENDE VLOEISTOF VAN TYPE D	4.1	SR1		4.1	194/274	125 ml	E0	P520	PP95	MP2				2	V1	CV15 CV22	CV15 CV22	3225	ZELFONTLEDENDE VLOEISTOF VAN TYPE D			
3226	ZELFONTLEDENDE VASTE STOF VAN TYPE D	4.1	SR1		4.1	194/274	500 g	E0	P520		MP2				2	V1	CV15 CV22	CV15 CV22	3226	ZELFONTLEDENDE VASTE STOF VAN TYPE D			
3227	ZELFONTLEDENDE VLOEISTOF VAN TYPE E	4.1	SR1		4.1	194/274	125 ml	E0	P520		MP2				2	V1	CV15 CV22	CV15 CV22	3227	ZELFONTLEDENDE VLOEISTOF VAN TYPE E			
3228	ZELFONTLEDENDE VASTE STOF VAN TYPE E	4.1	SR1		4.1	194/274	500 g	E0	P520		MP2				2	V1	CV15 CV22	CV15 CV22	3228	ZELFONTLEDENDE VASTE STOF VAN TYPE E			
3229	ZELFONTLEDENDE VLOEISTOF VAN TYPE F	4.1	SR1		4.1	194/274	125 ml	E0	P520 IBC99		MP2	T23			2	V1	CV15 CV22	CV15 CV22	3229	ZELFONTLEDENDE VLOEISTOF VAN TYPE F			
3230	ZELFONTLEDENDE VASTE STOF VAN TYPE F	4.1	SR1		4.1	194/274	500 g	E0	P520 IBC99		MP2	T23			2	V1	CV15 CV22	CV15 CV22	3230	ZELFONTLEDENDE VASTE STOF VAN TYPE F			
3231	ZELFONTLEDENDE VLOEISTOF VAN TYPE B, MET TEMPERATUURBEHEERSING	4.1	SR2		4.1 + 1	181/194/274	0	E0	P520	PP21	MP2				1	V8	CV15 CV20 S16 CV21 CV22	CV15 CV20 S16 CV21 CV22	3231	ZELFONTLEDENDE VLOEISTOF VAN TYPE B, MET TEMPERATUURBEHEERSING			
3232	ZELFONTLEDENDE VASTE STOF VAN TYPE B, MET TEMPERATUURBEHEERSING	4.1	SR2		4.1 + 1	181/194/274	0	E0	P520	PP21	MP2				1	V8	CV15 CV20 S16 CV21 CV22	CV15 CV20 S16 CV21 CV22	3232	ZELFONTLEDENDE VASTE STOF VAN TYPE B, MET TEMPERATUURBEHEERSING			
3233	ZELFONTLEDENDE VLOEISTOF VAN TYPE C, MET TEMPERATUURBEHEERSING	4.1	SR2		4.1	194/274	0	E0	P520	PP21	MP2				1	V8	CV15 CV20 S17 CV22	CV15 CV20 S17 CV22	3233	ZELFONTLEDENDE VLOEISTOF VAN TYPE C, MET TEMPERATUURBEHEERSING			
3234	ZELFONTLEDENDE VASTE STOF VAN TYPE C, MET TEMPERATUURBEHEERSING	4.1	SR2		4.1	194/274	0	E0	P520	PP21	MP2				1	V8	CV15 CV20 S17 CV22	CV15 CV20 S17 CV22	3234	ZELFONTLEDENDE VASTE STOF VAN TYPE C, MET TEMPERATUURBEHEERSING			
3235	ZELFONTLEDENDE VLOEISTOF VAN TYPE D, MET TEMPERATUURBEHEERSING	4.1	SR2		4.1	194/274	0	E0	P520		MP2				1	V8	CV15 CV21 S18 CV22	CV15 CV21 S18 CV22	3235	ZELFONTLEDENDE VLOEISTOF VAN TYPE D, MET TEMPERATUURBEHEERSING			
3236	ZELFONTLEDENDE VASTE STOF VAN TYPE D, MET TEMPERATUURBEHEERSING	4.1	SR2		4.1	194/274	0	E0	P520		MP2				1	V8	CV15 CV21 S18 CV22	CV15 CV21 S18 CV22	3236	ZELFONTLEDENDE VASTE STOF VAN TYPE D, MET TEMPERATUURBEHEERSING			
3237	ZELFONTLEDENDE VLOEISTOF VAN TYPE E, MET TEMPERATUURBEHEERSING	4.1	SR2		4.1	194/274	0	E0	P520		MP2				1	V8	CV15 CV21 S19 CV22	CV15 CV21 S19 CV22	3237	ZELFONTLEDENDE VLOEISTOF VAN TYPE E, MET TEMPERATUURBEHEERSING			
3238	ZELFONTLEDENDE VASTE STOF VAN TYPE E, MET TEMPERATUURBEHEERSING	4.1	SR2		4.1	194/274	0	E0	P520		MP2				1	V8	CV15 CV21 S19 CV22	CV15 CV21 S19 CV22	3238	ZELFONTLEDENDE VASTE STOF VAN TYPE E, MET TEMPERATUURBEHEERSING			
3239	ZELFONTLEDENDE VLOEISTOF VAN TYPE F, MET TEMPERATUURBEHEERSING	4.1	SR2		4.1	194/274	0	E0	P520		MP2	T23			1	V8	CV15 CV21 S19 CV22	CV15 CV21 S19 CV22	3239	ZELFONTLEDENDE VLOEISTOF VAN TYPE F, MET TEMPERATUURBEHEERSING			
3240	ZELFONTLEDENDE VASTE STOF VAN TYPE F, MET TEMPERATUURBEHEERSING	4.1	SR2		4.1	194/274	0	E0	P520		MP2	T23			1	V8	CV15 CV21 S19 CV22	CV15 CV21 S19 CV22	3240	ZELFONTLEDENDE VASTE STOF VAN TYPE F, MET TEMPERATUURBEHEERSING			
3241	2-BROOM-2-NITROPROPAAN-1,3-DIOL	4.1	SR1	III	4.1	638	5 kg	E1	P520 IBC08	PP22 B3	MP2			3	(D)	CV14	CV14	3241	2-BROOM-2-NITROPROPAAN-1,3-DIOL				
3242	AZODICARBONAMIDE	4.1	SR1	II	4.1	215/638	1 kg	E0	P409		MP2	T3	TP33	AT	(D)	CV14	CV14	3242	AZODICARBONAMIDE				
3243	VASTE STOFFEN DIE GIFTIGE VLOEISTOF BEVATTEN, N.E.G.	6.1	T9	II	6.1	217/274	500 g	E4	P002 IBC02	PP9	MP10	BK1 BK2 T3	TP33	AT	(D/E)	VC1 VC2 VC7	VC1 VC2 VC7	3243	VASTE STOFFEN DIE GIFTIGE VLOEISTOF BEVATTEN, N.E.G.				

UN- nr	Benaming en beschrijving 3.1.2	Klasse	Classificatiecode	Verpakkingsgroep	Etiketten	Bijzondere bepalingen	Beperkte en uitgezonderde hoeveelheden	Verpakkingsinstructies	Bijzondere verpakkingvoorschriften	Gezamenlijke verpakking	Instructies	Mobiele tanks en	ADR-tanks	Voertuig voor	Vervoerscategorie	Tunnelbeperkingscode (8.6)	Colli	Losgestort	Behandelen, lossen en laden	Bijzondere bepalingen	Identificatienummer van het gevaar	UN- nr	Benaming en beschrijving 3.1.2
[11]	[2]	[3a]	[3b]	[4]	[5]	[6]	[7a]	[7b]	[8]	[9a]	[9b]	[10]	[11]	[12]	[13]	[14]	[15]	[16]	[17]	[18]	[19]	[20]	[21]
3244	VASTE STOFFEN DIE BIJTENDE VLOEISTOF BEVATTEN, N.E.G.	8	C10	II	8	218 274	1 kg E2	P002 IBC05	PP9	MP10	BK1BK2 T3	TP33	SGAV	AT	2 (E)	1.1.3.6	V1	VCI VC2 AP7		80	3244	VASTE STOFFEN DIE BIJTENDE VLOEISTOF BEVATTEN, N.E.G.	
3245	GENETISCH GEMODIFICEERDE MICRO- ORGANISMEN of GENETISCH GEMODIFICEERDE ORGANISMEN	9	M8		9	219 637	0 E0	P904 IBC08		MP6					2 (E)			CV1 CV13 CV26 CV27 CV28	CV1 CV13 CV26 CV27 CV28	S17	3245	GENETISCH GEMODIFICEERDE MICRO- ORGANISMEN of GENETISCH GEMODIFICEERDE ORGANISMEN	
3245	GENETISCH GEMODIFICEERDE MICRO- ORGANISMEN of GENETISCH GEMODIFICEERDE ORGANISMEN, in sterk gekoelde vloeibare stikstof	9	M8		9 + 2.2	219 637	0 E0	P904 IBC08		MP6					2 (E)			CV1 CV13 CV26 CV27 CV28	CV1 CV13 CV26 CV27 CV28	S17	3245	GENETISCH GEMODIFICEERDE MICRO- ORGANISMEN of GENETISCH GEMODIFICEERDE ORGANISMEN, in sterk gekoelde vloeibare stikstof	
3246	METHAANSULFONYLCHLORIDE	6.1	TC1	I	6.1 + 8	354	0 E0	P602		MP8 MP17	T20	TP2	L10CH	AT	1 (C/D)			TU14 TU15 TE19 TE21	CV1 CV13 S14 CV28	S9, S14	3246	METHAANSULFONYLCHLORIDE	
3247	NATRIUMPEROXOBORAAT, WATERVRIJ	5.1	O2	II	5.1	1 kg	E2	P002 IBC08	B4	MP2	T3	TP33	SGAN	AT	2 (E)		V11		CV24		50	3247	NATRIUMPEROXOBORAAT, WATERVRIJ
3248	MEDICAMENT, VLOEIBAAR, BRANDBAAR, GIFTIG, N.E.G.	3	FT1	II	3 + 6.1	220 221 601	1 L E2	P001		MP19			L4BH	FL	2 (D/E)			TU15	CV13 CV28 S19	S2 S19	336	3248	MEDICAMENT, VLOEIBAAR, BRANDBAAR, GIFTIG, N.E.G.
3248	MEDICAMENT, VLOEIBAAR, BRANDBAAR, GIFTIG, N.E.G.	3	FT1	III	3 + 6.1	220 221 601	5 L E1	P001 R001		MP19			L4BH	FL	3 (D/E)			TU15	CV13 CV28	S2	36	3248	MEDICAMENT, VLOEIBAAR, BRANDBAAR, GIFTIG, N.E.G.
3249	MEDICAMENT, VAST, GIFTIG, N.E.G.	6.1	T2	II	6.1	221 601	500 g E4	P002		MP10	T3	TP33	SGAH	AT	2 (D/E)			TU15 L4BH TE19	CV13 CV28 S19	S9, S19	60	3249	MEDICAMENT, VAST, GIFTIG, N.E.G.
3249	MEDICAMENT, VAST, GIFTIG, N.E.G.	6.1	T2	III	6.1	221 601	5 kg E1	P002 LP02 R001		MP10	T1	TP33	SGAH L4BH	AT	2 (E)			TU15 L4BH TE19	VC1 VC2 AP7	S9 CV28	60	3249	MEDICAMENT, VAST, GIFTIG, N.E.G.
3250	CHLOORAZIJNZUUR, GESMOLTEN	6.1	TC1	II	6.1 + 8		0 E0				T7	TP3 TP28	L4BH	AT	0 (D/E)			TU15 TC4 TE19	CV13 S9, S19	S9, S19	68	3250	CHLOORAZIJNZUUR, GESMOLTEN
3251	ISOSORBIDE-5-MONONITRAAT	4.1	SR1	III	4.1	226 638	5 kg E0	P409		MP2					3 (D)				CV14	S24	3251	ISOSORBIDE-5-MONONITRAAT	
3252	DIFLUORMETHAAN (KOELGAS R 32)	2	2F		2.1	662	0 E0	P200		MP9	T50 (M)		PXBN (M) TT9	FL	2 (B/D)				CV9 CV10 CV36	S2, S20	23	3252	DIFLUORMETHAAN (KOELGAS R 32)
3253	DINATRIUMTRIOXOSILICAAT (NATRIUMMETASILICAAT)	8	C6	III	8		5 kg E1	P002 IBC08 LP02 R001 P400	B3	MP10	T1	TP33	SGAV	AT	3 (E)			VC1 VC2 AP7		80	3253	DINATRIUMTRIOXOSILICAAT (NATRIUMMETASILICAAT)	
3254	TRIBUTYLFOSFAAN	4.2	S1	I	4.2		0 E0			MP2	T21	TP2 TP7		AT	0 (B/E)		V1			S20	333	3254	TRIBUTYLFOSFAAN
3255	ter-BUTYLHYPOCHLORIEET	4.2	SC1									VERVOER VERBODEN										3255	ter-BUTYLHYPOCHLORIEET
3256	VERWARMEDE VLOEISTOF, BRANDBAAR, N.E.G., met een vlampunt hoger dan 60 °C, bij een temperatuur gelijk aan of hoger dan haar vlampunt maar lager dan 100 °C	3	F2	III	3	274 560	0 E0	P099 IBC99		MP2	T3	TP3 TP29	LGAV	FL	3 (D/E)					S2	30	3256	VERWARMEDE VLOEISTOF, BRANDBAAR, N.E.G., met een vlampunt hoger dan 60 °C, bij een temperatuur gelijk aan of hoger dan haar vlampunt maar lager dan 100 °C
3256	VERWARMEDE VLOEISTOF, BRANDBAAR, N.E.G., met een vlampunt hoger dan 60 °C, bij een temperatuur gelijk aan of hoger dan haar vlampunt en gelijk aan of hoger dan 100 °C	3	F2	III	3	274 560	0 E0	P099 IBC99		MP2	T3	TP3 TP29	LGAV	FL	3 (D/E)					S2	30	3256	VERWARMEDE VLOEISTOF, BRANDBAAR, N.E.G., met een vlampunt hoger dan 60 °C, bij een temperatuur gelijk aan of hoger dan haar vlampunt en gelijk aan of hoger dan 100 °C

UN- nr	Benaming en beschrijving 3.1.2	Klasse	Classificatiecode	Verpakkingsgroep	Etiketten	Bijzondere bepalingen	Beperkte en uitgezondeerde hoeveelheden	Verpakkingsinstructies	Bijzondere verpakkingen	Verpakkingen	Gezamenlijke verpakking	Instructies	Mobiele tanks en	Bijzondere bepalingen	ADR-tanks	Voertuig voor tankvervoer	Vervoerscategorie	Tunnelbeperkingscode (8.6)	Bijzondere bepalingen	Losgestort	Laden, lossen en behandeling	Exploitate	Identificatienummer van het gevaar	UN- nr	Benaming en beschrijving 3.1.2
[11]	[2]	[9]	[3a1]	[3b1]	[4]	[5]	[6]	[7a]	[7b]	[8]	[9a]	[9b]	[10]	[11]	[12]	[13]	[14]	[15]	[16]	[17]	[18]	[19]	[20]	[11]	[2]
3257	VERWARMEDE VLOEISTOF, N.E.G. (met inbegrip van gesmolten metaal, gesmolten zout, enz.) bij een temperatuur van ten minste 100 °C en beneden zijn vlampunt, geladen bij een temperatuur hoger dan 190°C	8	M9	III	9	274 643 688	0	P099 IBC99	Bijzondere verpakkingen	4.1.4 4.1.4 4.1.4	4.1.10	T3	TP3 TP29	LGAV	TU35 TC7 TE6 TE14 TE18 TE24	AT	3 (D)	VC3	VC3			99	3257	VERWARMEDE VLOEISTOF, N.E.G. (met inbegrip van gesmolten metaal, gesmolten zout, enz.) bij een temperatuur van ten minste 100 °C en beneden zijn vlampunt, geladen bij een temperatuur van niet meer dan 190°C	
3257	VERWARMEDE VLOEISTOF, N.E.G. (met inbegrip van gesmolten metaal, gesmolten zout, enz.) bij een temperatuur van ten minste 100 °C en beneden zijn vlampunt, geladen bij een temperatuur van niet meer dan 190°C	9	M9	III	9	274 643 688	0	P099 IBC99	Bijzondere verpakkingen	4.1.4 4.1.4 4.1.4	4.1.10	T3	TP3 TP29	LGAV	TU35 TC7 TE6 TE14 TE18 TE24	AT	3 (D)	VC3	VC3			99	3257	VERWARMEDE VLOEISTOF, N.E.G. (met inbegrip van gesmolten metaal, gesmolten zout, enz.) bij een temperatuur van ten minste 100 °C en beneden zijn vlampunt, geladen bij een temperatuur van niet meer dan 190°C	
3258	VERWARMEDE VASTE STOF, N.E.G., bij een temperatuur van ten minste 240 °C	9	M10	III	9	274 643	0	P099 IBC99										3 (D)		VC3			99	3258	VERWARMEDE VASTE STOF, N.E.G., bij een temperatuur van ten minste 240 °C
3259	AMINEN, VAST, BIJTEND, N.E.G. of POLYAMINEN, VAST, BIJTEND, N.E.G.	8	C8	I	8	274	0	P002 IBC07			MP18	T6	TP33	S10AN L10BH		AT	1 (E)	V10	V10		S20	88	3259	AMINEN, VAST, BIJTEND, N.E.G. of POLYAMINEN, VAST, BIJTEND, N.E.G.	
3259	AMINEN, VAST, BIJTEND, N.E.G. of POLYAMINEN, VAST, BIJTEND, N.E.G.	8	C8	II	8	274	1 kg	P002 IBC08	B4		MP10	T3	TP33	SGAN L4BN		AT	2 (E)	V11	V11			80	3259	AMINEN, VAST, BIJTEND, N.E.G. of POLYAMINEN, VAST, BIJTEND, N.E.G.	
3259	AMINEN, VAST, BIJTEND, N.E.G. of POLYAMINEN, VAST, BIJTEND, N.E.G.	8	C8	III	8	274	5 kg	P002 IBC08 LP02 R001	B3		MP10	T1	TP33	SGAV L4BN		AT	3 (E)	V10	V10	VC1 VC2 AP7		80	3259	AMINEN, VAST, BIJTEND, N.E.G. of POLYAMINEN, VAST, BIJTEND, N.E.G.	
3260	BIJTENDE ZURE ANORGANISCHE VASTE STOF, N.E.G.	8	C2	I	8	274	0	P002 IBC07			MP18	T6	TP33	S10AN		AT	1 (E)	V10	V10		S20	88	3260	BIJTENDE ZURE ANORGANISCHE VASTE STOF, N.E.G.	
3260	BIJTENDE ZURE ANORGANISCHE VASTE STOF, N.E.G.	8	C2	II	8	274	1 kg	P002 IBC08	B4		MP10	T3	TP33	SGAN		AT	2 (E)	V11	V11			80	3260	BIJTENDE ZURE ANORGANISCHE VASTE STOF, N.E.G.	
3260	BIJTENDE ZURE ANORGANISCHE VASTE STOF, N.E.G.	8	C2	III	8	274	5 kg	P002 IBC08 LP02 R001	B3		MP10	T1	TP33	SGAV L4BN		AT	3 (E)	V10	V10	VC1 VC2 AP7		80	3260	BIJTENDE ZURE ANORGANISCHE VASTE STOF, N.E.G.	
3261	BIJTENDE ZURE ORGANISCHE VASTE STOF, N.E.G.	8	C4	I	8	274	0	P002 IBC07			MP18	T6	TP33	S10AN L10BH		AT	1 (E)	V10	V10		S20	88	3261	BIJTENDE ZURE ORGANISCHE VASTE STOF, N.E.G.	
3261	BIJTENDE ZURE ORGANISCHE VASTE STOF, N.E.G.	8	C4	II	8	274	1 kg	P002 IBC08	B4		MP10	T3	TP33	SGAN L4BN		AT	2 (E)	V11	V11			80	3261	BIJTENDE ZURE ORGANISCHE VASTE STOF, N.E.G.	
3261	BIJTENDE ZURE ORGANISCHE VASTE STOF, N.E.G.	8	C4	III	8	274	5 kg	P002 IBC08 LP02 R001	B3		MP10	T1	TP33	SGAV L4BN		AT	3 (E)	V10	V10	VC1 VC2 AP7		80	3261	BIJTENDE ZURE ORGANISCHE VASTE STOF, N.E.G.	
3262	BIJTENDE BASISCHE ANORGANISCHE VASTE STOF, N.E.G.	8	C6	I	8	274	0	P002 IBC07			MP18	T6	TP33	S10AN L10BH		AT	1 (E)	V10	V10		S20	88	3262	BIJTENDE BASISCHE ANORGANISCHE VASTE STOF, N.E.G.	
3262	BIJTENDE BASISCHE ANORGANISCHE VASTE STOF, N.E.G.	8	C6	II	8	274	1 kg	P002 IBC08	B4		MP10	T3	TP33	SGAN L4BN		AT	2 (E)	V11	V11			80	3262	BIJTENDE BASISCHE ANORGANISCHE VASTE STOF, N.E.G.	
3262	BIJTENDE BASISCHE ANORGANISCHE VASTE STOF, N.E.G.	8	C6	III	8	274	5 kg	P002 IBC08 LP02 R001	B3		MP10	T1	TP33	SGAV L4BN		AT	3 (E)	V10	V10	VC1 VC2 AP7		80	3262	BIJTENDE BASISCHE ANORGANISCHE VASTE STOF, N.E.G.	
3263	BIJTENDE BASISCHE ORGANISCHE VASTE STOF, N.E.G.	8	C8	I	8	274	0	P002 IBC07			MP18	T6	TP33	S10AN L10BH		AT	1 (E)	V10	V10		S20	88	3263	BIJTENDE BASISCHE ORGANISCHE VASTE STOF, N.E.G.	
3263	BIJTENDE BASISCHE ORGANISCHE VASTE STOF, N.E.G.	8	C8	II	8	274	1 kg	P002 IBC08	B4		MP10	T3	TP33	SGAN L4BN		AT	2 (E)	V11	V11			80	3263	BIJTENDE BASISCHE ORGANISCHE VASTE STOF, N.E.G.	

UN- nr	Benaming en beschrijving 3.1.2	Klasse	Classificatiecode	Verpakkingsgroep	Etiketten	Bijzondere bepalingen	Beperkte en uitgezondere hoeveelheden		Verpakkingen	Verpakkingen	Gezamenlijke verpakkingen	Instructies	Mobiële tanks en		ADR-tanks		Voertuig voor tankvoer	Vervoerscategorie	Tunnelbeperkingscode (8.6)	Bijzondere bepalingen				Identificatienummer van het gevaar	UN- nr	Benaming en beschrijving 3.1.2
							3.4.6	3.4.6					1.1.3.6	9.1.2	1.1.3.6	1.1.3.6				1.1.3.6	1.1.3.6	1.1.3.6	1.1.3.6			
3263	BIJTENDE BASISISCHE ORGANISCHE VASTE STOF, N.E.G.	8	C6	III	8	274	5 kg	E1	IBC08 LP02 R001	B3	MP10	T1	TP33	SGAV L4BN	L131	AT	3	AT	3	AT	80	3263	BIJTENDE BASISISCHE ORGANISCHE VASTE STOF, N.E.G.			
3264	BIJTENDE ZURE ANORGANISCHE VLOEISTOF, N.E.G.	8	C1	I	8	274	0	E0	P001	MP8 MP17	T14	TP2 TP27	L10BH	L10BH	L131	AT	1	AT	1	AT	88	3264	BIJTENDE ZURE ANORGANISCHE VLOEISTOF, N.E.G.			
3264	BIJTENDE ZURE ANORGANISCHE VLOEISTOF, N.E.G.	8	C1	II	8	274	1 L	E2	IBC02	MP15	T11	TP2 TP27	L4BN	TU42	L131	AT	2	AT	2	AT	80	3264	BIJTENDE ZURE ANORGANISCHE VLOEISTOF, N.E.G.			
3264	BIJTENDE ZURE ANORGANISCHE VLOEISTOF, N.E.G.	8	C1	III	8	274	5 L	E1	IBC03 LP01 R001	MP19	T7	TP1 TP28	L4BN	TU42	L131	AT	3	AT	3	AT	80	3264	BIJTENDE ZURE ANORGANISCHE VLOEISTOF, N.E.G.			
3265	BIJTENDE ZURE ORGANISCHE VLOEISTOF, N.E.G.	8	C3	I	8	274	0	E0	P001	MP8	T14	TP2 TP27	L10BH	L10BH	L131	AT	1	AT	1	AT	88	3265	BIJTENDE ZURE ORGANISCHE VLOEISTOF, N.E.G.			
3265	BIJTENDE ZURE ORGANISCHE VLOEISTOF, N.E.G.	8	C3	II	8	274	1 L	E2	IBC02	MP15	T11	TP2 TP27	L4BN	TU42	L131	AT	2	AT	2	AT	80	3265	BIJTENDE ZURE ORGANISCHE VLOEISTOF, N.E.G.			
3265	BIJTENDE ZURE ORGANISCHE VLOEISTOF, N.E.G.	8	C3	III	8	274	5 L	E1	IBC03 LP01 R001	MP19	T7	TP1 TP28	L4BN	TU42	L131	AT	3	AT	3	AT	80	3265	BIJTENDE ZURE ORGANISCHE VLOEISTOF, N.E.G.			
3266	BIJTENDE BASISISCHE ANORGANISCHE VLOEISTOF, N.E.G.	8	C5	I	8	274	0	E0	P001	MP8 MP17	T14	TP2 TP27	L10BH	L10BH	L131	AT	1	AT	1	AT	88	3266	BIJTENDE BASISISCHE ANORGANISCHE VLOEISTOF, N.E.G.			
3266	BIJTENDE BASISISCHE ANORGANISCHE VLOEISTOF, N.E.G.	8	C5	II	8	274	1 L	E2	IBC02	MP15	T11	TP2 TP27	L4BN	TU42	L131	AT	2	AT	2	AT	80	3266	BIJTENDE BASISISCHE ANORGANISCHE VLOEISTOF, N.E.G.			
3266	BIJTENDE BASISISCHE ANORGANISCHE VLOEISTOF, N.E.G.	8	C5	III	8	274	5 L	E1	IBC03 LP01 R001	MP19	T7	TP1 TP28	L4BN	TU42	L131	AT	3	AT	3	AT	80	3266	BIJTENDE BASISISCHE ANORGANISCHE VLOEISTOF, N.E.G.			
3267	BIJTENDE BASISISCHE ORGANISCHE VLOEISTOF, N.E.G.	8	C7	I	8	274	0	E0	P001	MP8 MP17	T14	TP2 TP27	L10BH	L10BH	L131	AT	1	AT	1	AT	88	3267	BIJTENDE BASISISCHE ORGANISCHE VLOEISTOF, N.E.G.			
3267	BIJTENDE BASISISCHE ORGANISCHE VLOEISTOF, N.E.G.	8	C7	II	8	274	1 L	E2	IBC02	MP15	T11	TP2 TP27	L4BN	L131	AT	2	AT	2	AT	80	3267	BIJTENDE BASISISCHE ORGANISCHE VLOEISTOF, N.E.G.				
3267	BIJTENDE BASISISCHE ORGANISCHE VLOEISTOF, N.E.G.	8	C7	III	8	274	5 L	E1	IBC03 LP01 R001	MP19	T7	TP1 TP28	L4BN	L131	AT	3	AT	3	AT	80	3267	BIJTENDE BASISISCHE ORGANISCHE VLOEISTOF, N.E.G.				
3268	VEILIGHEIDSRICHTINGEN, met elektrische ontlading	9	M5		9	280	0	E0	P002													3268	VEILIGHEIDSRICHTINGEN, met elektrische ontlading			
3269	POLYESTERHARS-KIT, vloeibaar basisproduct	3	F3	II	3	289	5 L	E0	LP02													3269	POLYESTERHARS-KIT, vloeibaar basisproduct			
3269	POLYESTERHARS-KIT, vloeibaar basisproduct	3	F3	III	3	340	5 L	E0	R001													3269	POLYESTERHARS-KIT, vloeibaar basisproduct			
3270	MEMBRAANFILTERS UIT NITROCELLULOSE met een stikstofgehalte van niet meer dan 12,6 % berekend op de droge massa	4.1	F1	II	4.1	237	1 kg	E2	P411	MP11												3270	MEMBRAANFILTERS UIT NITROCELLULOSE met een stikstofgehalte van niet meer dan 12,6 % berekend op de droge massa			
3271	ETHERS, N.E.G.	3	F1	II	3	274	1 L	E2	P001 IBC02 R001	MP19	T7	TP1 TP8 TP28	LGBF	L131	FL	2	FL	2	FL	33	3271	ETHERS, N.E.G.				
3271	ETHERS, N.E.G.	3	F1	III	3	274	5 L	E1	P001 IBC03 LP01 R001	MP19	T4	TP1 TP29	LGBF	L131	FL	3	FL	3	FL	30	3271	ETHERS, N.E.G.				
3272	ESTERS, N.E.G.	3	F1	II	3	274	1 L	E2	P001 IBC02 R001	MP19	T7	TP1 TP8 TP28	LGBF	L131	FL	2	FL	2	FL	33	3272	ESTERS, N.E.G.				

UN- nr	Benaming en beschrijving 3.1.2	Klasse	Classificatiecode	Verpakkingsgroep	Etiketten	Bijzondere bepalingen	Beperkte en uitgezonderde hoeveelheden 3.4.6 3.5.1.2	Verpakkingsoverzicht	Verpakkingen			Gezamenlijke verpakking	Instructies	Mobiele tanks en		ADR-tanks		Voertuig voor tankvoer	Vervoerscategorie	Tunnelbeperkingscode (8g)	Bijzondere bepalingen				Identificatienummer van het gevaar	UN- nr	Benaming en beschrijving 3.1.2
									Verpakkingsoverzicht	Bijzondere verpakkingsoverzicht	Verpakkingsoverzicht			Verpakkingsoverzicht	Verpakkingsoverzicht	Verpakkingsoverzicht	Verpakkingsoverzicht				Verpakkingsoverzicht	Verpakkingsoverzicht	Verpakkingsoverzicht	Verpakkingsoverzicht			
3272	ESTERS, N.E.G.	3	F1	III	3	274 601	5 L E1	P001 IBC03 LP01 R001	19B1	MP19	T4	TP1 TP29	L4BH	FL	3 (D/E)	1441	1.1.3.6 9.1.2	1.1.3.6 9.1.2	1.1.3.6 9.1.2	1.1.3.6 9.1.2	1.1.3.6 9.1.2	1.1.3.6 9.1.2	1.1.3.6 9.1.2	1.1.3.6 9.1.2	1.1.3.6 9.1.2	3272	ESTERS, N.E.G.
3273	NITRILLEN, BRANDBAAR, GIFTIG, N.E.G.	3	FT1	I	3 + 6.1	274	0 E0	P001	19B1	MP17	T14	TP2 TP27	L10CH	FL	1 (C/E)	1441	1.1.3.6 9.1.2	1.1.3.6 9.1.2	1.1.3.6 9.1.2	1.1.3.6 9.1.2	1.1.3.6 9.1.2	1.1.3.6 9.1.2	1.1.3.6 9.1.2	1.1.3.6 9.1.2	3273	NITRILLEN, BRANDBAAR, GIFTIG, N.E.G.	
3273	NITRILLEN, BRANDBAAR, GIFTIG, N.E.G.	3	FT1	II	3 + 6.1	274	1 L E2	P001	19B1	MP19	T11	TP2 TP27	L4BH	FL	2 (D/E)	1441	1.1.3.6 9.1.2	1.1.3.6 9.1.2	1.1.3.6 9.1.2	1.1.3.6 9.1.2	1.1.3.6 9.1.2	1.1.3.6 9.1.2	1.1.3.6 9.1.2	1.1.3.6 9.1.2	3273	NITRILLEN, BRANDBAAR, GIFTIG, N.E.G.	
3274	ALCOHOLATEN, OPLOSSING in alcohol, N.E.G.	3	FC	II	3 + 8	274	1 L E2	IBC02	19B1	MP19	T11	TP2 TP27	L4BH	FL	2 (D/E)	1441	1.1.3.6 9.1.2	1.1.3.6 9.1.2	1.1.3.6 9.1.2	1.1.3.6 9.1.2	1.1.3.6 9.1.2	1.1.3.6 9.1.2	1.1.3.6 9.1.2	1.1.3.6 9.1.2	3274	ALCOHOLATEN, OPLOSSING in alcohol, N.E.G.	
3275	NITRILLEN, GIFTIG, BRANDBAAR, N.E.G.	6.1	TF1	I	6.1 + 3	274 315	0 E5	P001	19B1	MP17	T14	TP2 TP27	L10CH	FL	1 (C/D)	1441	1.1.3.6 9.1.2	1.1.3.6 9.1.2	1.1.3.6 9.1.2	1.1.3.6 9.1.2	1.1.3.6 9.1.2	1.1.3.6 9.1.2	1.1.3.6 9.1.2	1.1.3.6 9.1.2	3275	NITRILLEN, GIFTIG, BRANDBAAR, N.E.G.	
3275	NITRILLEN, GIFTIG, BRANDBAAR, N.E.G.	6.1	TF1	II	6.1 + 3	274	100 ml E4	P001 IBC02	19B1	MP15	T11	TP2 TP27	L4BH	FL	2 (D/E)	1441	1.1.3.6 9.1.2	1.1.3.6 9.1.2	1.1.3.6 9.1.2	1.1.3.6 9.1.2	1.1.3.6 9.1.2	1.1.3.6 9.1.2	1.1.3.6 9.1.2	1.1.3.6 9.1.2	3275	NITRILLEN, GIFTIG, BRANDBAAR, N.E.G.	
3276	NITRILLEN, VLOEIBAAR, GIFTIG, N.E.G.	6.1	T1	I	6.1	274 315	0 E5	P001	19B1	MP17	T14	TP2 TP27	L10CH	AT	1 (C/E)	1441	1.1.3.6 9.1.2	1.1.3.6 9.1.2	1.1.3.6 9.1.2	1.1.3.6 9.1.2	1.1.3.6 9.1.2	1.1.3.6 9.1.2	1.1.3.6 9.1.2	1.1.3.6 9.1.2	3276	NITRILLEN, VLOEIBAAR, GIFTIG, N.E.G.	
3276	NITRILLEN, VLOEIBAAR, GIFTIG, N.E.G.	6.1	T1	II	6.1	274	100 ml E4	P001 IBC02	19B1	MP15	T11	TP2 TP27	L4BH	AT	2 (D/E)	1441	1.1.3.6 9.1.2	1.1.3.6 9.1.2	1.1.3.6 9.1.2	1.1.3.6 9.1.2	1.1.3.6 9.1.2	1.1.3.6 9.1.2	1.1.3.6 9.1.2	1.1.3.6 9.1.2	3276	NITRILLEN, VLOEIBAAR, GIFTIG, N.E.G.	
3276	NITRILLEN, VLOEIBAAR, GIFTIG, N.E.G.	6.1	T1	III	6.1	274	5 L E1	P001 IBC03 LP01 R001	19B1	MP19	T7	TP1 TP28	L4BH	AT	2 (E)	1441	1.1.3.6 9.1.2	1.1.3.6 9.1.2	1.1.3.6 9.1.2	1.1.3.6 9.1.2	1.1.3.6 9.1.2	1.1.3.6 9.1.2	1.1.3.6 9.1.2	1.1.3.6 9.1.2	3276	NITRILLEN, VLOEIBAAR, GIFTIG, N.E.G.	
3277	CHLOORFORMIATEN, GIFTIG, BLUTEND, N.E.G.	6.1	TC1	II	6.1 + 8	274 561	100 ml E4	P001 IBC02	19B1	MP15	T8	TP2 TP28	L4BH	AT	2 (D/E)	1441	1.1.3.6 9.1.2	1.1.3.6 9.1.2	1.1.3.6 9.1.2	1.1.3.6 9.1.2	1.1.3.6 9.1.2	1.1.3.6 9.1.2	1.1.3.6 9.1.2	1.1.3.6 9.1.2	3277	CHLOORFORMIATEN, GIFTIG, BLUTEND, N.E.G.	
3278	ORGANISCHE FOSFORVERBINDING, VLOEIBAAR, GIFTIG, N.E.G.	6.1	T1	I	6.1	43 274 315	0 E5	P001	19B1	MP17	T14	TP2 TP27	L10CH	AT	1 (C/E)	1441	1.1.3.6 9.1.2	1.1.3.6 9.1.2	1.1.3.6 9.1.2	1.1.3.6 9.1.2	1.1.3.6 9.1.2	1.1.3.6 9.1.2	1.1.3.6 9.1.2	1.1.3.6 9.1.2	3278	ORGANISCHE FOSFORVERBINDING, VLOEIBAAR, GIFTIG, N.E.G.	
3278	ORGANISCHE FOSFORVERBINDING, VLOEIBAAR, GIFTIG, N.E.G.	6.1	T1	II	6.1	43 274	100 ml E4	P001 IBC02	19B1	MP15	T11	TP2 TP27	L4BH	AT	2 (D/E)	1441	1.1.3.6 9.1.2	1.1.3.6 9.1.2	1.1.3.6 9.1.2	1.1.3.6 9.1.2	1.1.3.6 9.1.2	1.1.3.6 9.1.2	1.1.3.6 9.1.2	1.1.3.6 9.1.2	3278	ORGANISCHE FOSFORVERBINDING, VLOEIBAAR, GIFTIG, N.E.G.	
3278	ORGANISCHE FOSFORVERBINDING, VLOEIBAAR, GIFTIG, N.E.G.	6.1	T1	III	6.1	43 274	5 L E1	P001 IBC03 LP01 R001	19B1	MP19	T7	TP1 TP28	L4BH	AT	2 (E)	1441	1.1.3.6 9.1.2	1.1.3.6 9.1.2	1.1.3.6 9.1.2	1.1.3.6 9.1.2	1.1.3.6 9.1.2	1.1.3.6 9.1.2	1.1.3.6 9.1.2	1.1.3.6 9.1.2	3278	ORGANISCHE FOSFORVERBINDING, VLOEIBAAR, GIFTIG, N.E.G.	
3279	ORGANISCHE FOSFORVERBINDING, GIFTIG, BRANDBAAR, N.E.G.	6.1	TF1	I	6.1 + 3	43 274 315	0 E5	P001	19B1	MP17	T14	TP2 TP27	L10CH	FL	1 (C/D)	1441	1.1.3.6 9.1.2	1.1.3.6 9.1.2	1.1.3.6 9.1.2	1.1.3.6 9.1.2	1.1.3.6 9.1.2	1.1.3.6 9.1.2	1.1.3.6 9.1.2	1.1.3.6 9.1.2	3279	ORGANISCHE FOSFORVERBINDING, GIFTIG, BRANDBAAR, N.E.G.	
3279	ORGANISCHE FOSFORVERBINDING, GIFTIG, BRANDBAAR, N.E.G.	6.1	TF1	II	6.1 + 3	43 274	100 ml E4	P001	19B1	MP15	T11	TP2 TP27	L4BH	FL	2 (D/E)	1441	1.1.3.6 9.1.2	1.1.3.6 9.1.2	1.1.3.6 9.1.2	1.1.3.6 9.1.2	1.1.3.6 9.1.2	1.1.3.6 9.1.2	1.1.3.6 9.1.2	1.1.3.6 9.1.2	3279	ORGANISCHE FOSFORVERBINDING, GIFTIG, BRANDBAAR, N.E.G.	
3280	ORGANISCHE ARSEENVERBINDING, VLOEIBAAR, N.E.G.	6.1	T3	I	6.1	274 315	0 E5	P001	19B1	MP17	T14	TP2 TP27	L10CH	AT	1 (C/E)	1441	1.1.3.6 9.1.2	1.1.3.6 9.1.2	1.1.3.6 9.1.2	1.1.3.6 9.1.2	1.1.3.6 9.1.2	1.1.3.6 9.1.2	1.1.3.6 9.1.2	1.1.3.6 9.1.2	3280	ORGANISCHE ARSEENVERBINDING, VLOEIBAAR, N.E.G.	
3280	ORGANISCHE ARSEENVERBINDING, VLOEIBAAR, N.E.G.	6.1	T3	II	6.1	274	100 ml E4	P001 IBC02	19B1	MP15	T11	TP2 TP27	L4BH	AT	2 (D/E)	1441	1.1.3.6 9.1.2	1.1.3.6 9.1.2	1.1.3.6 9.1.2	1.1.3.6 9.1.2	1.1.3.6 9.1.2	1.1.3.6 9.1.2	1.1.3.6 9.1.2	1.1.3.6 9.1.2	3280	ORGANISCHE ARSEENVERBINDING, VLOEIBAAR, N.E.G.	
3280	ORGANISCHE ARSEENVERBINDING, VLOEIBAAR, N.E.G.	6.1	T3	III	6.1	274	5 L E1	P001 IBC03 LP01 R001	19B1	MP19	T7	TP1 TP28	L4BH	AT	2 (E)	1441	1.1.3.6 9.1.2	1.1.3.6 9.1.2	1.1.3.6 9.1.2	1.1.3.6 9.1.2	1.1.3.6 9.1.2	1.1.3.6 9.1.2	1.1.3.6 9.1.2	1.1.3.6 9.1.2	3280	ORGANISCHE ARSEENVERBINDING, VLOEIBAAR, N.E.G.	

UN- nr	Benaming en beschrijving 3.1.2	Klasse	Classificatiecode	Verpakkingsgroep	Etiketten	Bijzondere bepalingen	Beperkte en uitgezondeerde hoeveelheden 3.4.6 3.5.1.2	Verpakkingstype	Verpakkingen	Mobiele tanks en	ADR-tanks		Voertuig voor	Vervoerscategorie	Tunnelbeperkingscode (8g)	Bijzondere bepalingen			Identificatienummer van het gevaar	UN- nr	Benaming en beschrijving 3.1.2
											Tankcode	Bijzondere bepalingen				Colli	Losgestort	Behandeling			
3281	METAALCARBONYLEN, VLOEIBAAR, N.E.G.	6.1	T3	I	6.1	274 315 562	0	P601	19B1	4.2.2 en 7.3.2	TP2 TP27	L10CH	AT	1.1.3.6 (C/E)	1	1161	1171	1181	1191	3281	METAALCARBONYLEN, VLOEIBAAR, N.E.G.
3281	METAALCARBONYLEN, VLOEIBAAR, N.E.G.	6.1	T3	II	6.1	274	100 ml	P001	MP15	T11	TP2 TP27	L4BH	AT	2 (D/E)	2				60	3281	METAALCARBONYLEN, VLOEIBAAR, N.E.G.
3281	METAALCARBONYLEN, VLOEIBAAR, N.E.G.	6.1	T3	III	6.1	274	5 L	IBC03 LP01	MP19	T7	TP1 TP28	L4BH	AT	2 (E)	2	V12			60	3281	METAALCARBONYLEN, VLOEIBAAR, N.E.G.
3282	METAALORGANISCHE VERBINDING, VLOEIBAAR, GIFTIG, N.E.G.	6.1	T3	I	6.1	274 562	0	P001	19B1	4.2.2 en 7.3.2	TP2 TP27	L10CH	AT	1 (C/E)	1				66	3282	METAALORGANISCHE VERBINDING, VLOEIBAAR, GIFTIG, N.E.G.
3282	METAALORGANISCHE VERBINDING, VLOEIBAAR, GIFTIG, N.E.G.	6.1	T3	II	6.1	274	100 ml	P001	MP15	T11	TP2 TP27	L4BH	AT	2 (D/E)	2				60	3282	METAALORGANISCHE VERBINDING, VLOEIBAAR, GIFTIG, N.E.G.
3282	METAALORGANISCHE VERBINDING, VLOEIBAAR, GIFTIG, N.E.G.	6.1	T3	III	6.1	274	5 L	P001	MP19	T7	TP1 TP28	L4BH	AT	2 (E)	2	V12			60	3282	METAALORGANISCHE VERBINDING, VLOEIBAAR, GIFTIG, N.E.G.
3283	SELEENVERBINDING, VAST, N.E.G.	6.1	T5	I	6.1	274 563	0	P002 IBC07	19B1	4.2.2 en 7.3.2	TP33	S10AH L10CH	AT	1 (C/E)	1	V10			66	3283	SELEENVERBINDING, VAST, N.E.G.
3283	SELEENVERBINDING, VAST, N.E.G.	6.1	T5	II	6.1	274	500 g	P002	MP10	T3	TP33	SGAH L4BH	AT	2 (D/E)	2	V11			60	3283	SELEENVERBINDING, VAST, N.E.G.
3283	SELEENVERBINDING, VAST, N.E.G.	6.1	T5	III	6.1	274	5 kg	P002 R001	MP10	T1	TP33	SGAH L4BH	AT	2 (E)	2	VC1 VC2 AP7			60	3283	SELEENVERBINDING, VAST, N.E.G.
3284	TELLUURVERBINDING, N.E.G.	6.1	T5	I	6.1	274	0	P002 IBC07	19B1	4.2.2 en 7.3.2	TP33	S10AH L10CH	AT	1 (C/E)	1	V10			66	3284	TELLUURVERBINDING, N.E.G.
3284	TELLUURVERBINDING, N.E.G.	6.1	T5	II	6.1	274	500 g	P002	MP10	T3	TP33	SGAH L4BH	AT	2 (D/E)	2	V11			60	3284	TELLUURVERBINDING, N.E.G.
3284	TELLUURVERBINDING, N.E.G.	6.1	T5	III	6.1	274	5 kg	P002 R001	MP10	T1	TP33	SGAH L4BH	AT	2 (E)	2	VC1 VC2 AP7			60	3284	TELLUURVERBINDING, N.E.G.
3285	VANADIUMVERBINDING, N.E.G.	6.1	T5	I	6.1	274 564	0	P002 IBC07	19B1	4.2.2 en 7.3.2	TP33	S10AH L10CH	AT	1 (C/E)	1	V10			66	3285	VANADIUMVERBINDING, N.E.G.
3285	VANADIUMVERBINDING, N.E.G.	6.1	T5	II	6.1	274	500 g	P002	MP10	T3	TP33	SGAH L4BH	AT	2 (D/E)	2	V11			60	3285	VANADIUMVERBINDING, N.E.G.
3285	VANADIUMVERBINDING, N.E.G.	6.1	T5	III	6.1	274	5 kg	P002 R001	MP10	T1	TP33	SGAH L4BH	AT	2 (E)	2	VC1 VC2 AP7			60	3285	VANADIUMVERBINDING, N.E.G.
3286	BRANDBARE VLOEISTOF, GIFTIG, BIJTEND, N.E.G.	3	FTC	I	3+6, 1+8	274	0	P001	MP7 MP17	T14	TP2 TP27	L10CH	FL	1 (C/E)	1				368	3286	BRANDBARE VLOEISTOF, GIFTIG, BIJTEND, N.E.G.
3286	BRANDBARE VLOEISTOF, GIFTIG, BIJTEND, N.E.G.	3	FTC	II	3+6, 1+8	274	1 L	P001	MP19	T11	TP2 TP27	L4BH	FL	2 (D/E)	2				368	3286	BRANDBARE VLOEISTOF, GIFTIG, BIJTEND, N.E.G.
3287	GIFTIGE ANORGANISCHE VLOEISTOF, N.E.G.	6.1	T4	I	6.1	274 315	0	P001	MP8 MP17	T14	TP2 TP27	L10CH	AT	1 (C/E)	1				66	3287	GIFTIGE ANORGANISCHE VLOEISTOF, N.E.G.



UN- nr	Benaming en beschrijving 3.1.2	Klasse	Classificatiecode	Verpakkingsgroep	Etiketten	Bijzondere bepalingen	Beperkte en uitgezondende hoeveelheden 3.4.6 3.5.1.2	Verpakkingen		Mobiele tanks en ADR-tanks	Voertuig voor tankvervoer	Vervoerscategorie	Bijzondere bepalingen		Identificatienummer van het gevaar	UN- nr	Benaming en beschrijving 3.1.2
								Bijzondere verpakkingen	Verpakkingen				ADR-tanks	Verpakkingen			
3287	GIFTIGE ANORGANISCHE VLOEISTOF, N.E.G.	6.1	T4	II	6.1	274	100 ml	P001 IBC02	19B1	MP15	T11	1.1.3.6 (D/E)	1171 CV13 CV28	1191 S9, S19	3287	GIFTIGE ANORGANISCHE VLOEISTOF, N.E.G.	
3287	GIFTIGE ANORGANISCHE VLOEISTOF, N.E.G.	6.1	T4	III	6.1	274	5 L	P001 IBC03 LP01 R001	19B1	MP19	T7	(E)	1171 CV13 CV28	1191 S9	3287	GIFTIGE ANORGANISCHE VLOEISTOF, N.E.G.	
3288	GIFTIGE ANORGANISCHE VASTE STOF, N.E.G.	6.1	T5	I	6.1	274	0	P002 IBC07	19B1	MP18	T6	(C/E)	1171 CV13 CV28	1191 S9, S14	3288	GIFTIGE ANORGANISCHE VASTE STOF, N.E.G.	
3288	GIFTIGE ANORGANISCHE VASTE STOF, N.E.G.	6.1	T5	II	6.1	274	500 g	P002 IBC08	19B1	MP10	T3	(D/E)	1171 CV13 CV28	1191 S9, S19	3288	GIFTIGE ANORGANISCHE VASTE STOF, N.E.G.	
3288	GIFTIGE ANORGANISCHE VASTE STOF, N.E.G.	6.1	T5	III	6.1	274	5 kg	P002 IBC08 LP02 R001	19B1	MP10	T1	(E)	1171 VC1 VC2 AP7	1191 S9	3288	GIFTIGE ANORGANISCHE VASTE STOF, N.E.G.	
3289	GIFTIGE ANORGANISCHE VLOEISTOF, BIJTEND, N.E.G.	6.1	TC3	I	6.1 + 8	274 315	0	P001	19B1	MP8 MP17	T14	(C/E)	1171 CV1 CV13 CV28	1191 S9, S14	3289	GIFTIGE ANORGANISCHE VLOEISTOF, BIJTEND, N.E.G.	
3289	GIFTIGE ANORGANISCHE VLOEISTOF, BIJTEND, N.E.G.	6.1	TC3	II	6.1 + 8	274	100 ml	P001 IBC02	19B1	MP15	T11	(D/E)	1171 CV13 CV28	1191 S9, S19	3289	GIFTIGE ANORGANISCHE VLOEISTOF, BIJTEND, N.E.G.	
3290	GIFTIGE ANORGANISCHE VASTE STOF, BIJTEND, N.E.G.	6.1	TC4	I	6.1 + 8	274	0	P002 IBC05	19B1	MP18	T6	(C/E)	1171 VC1 VC2 AP7	1191 S9, S14	3290	GIFTIGE ANORGANISCHE VASTE STOF, BIJTEND, N.E.G.	
3290	GIFTIGE ANORGANISCHE VASTE STOF, BIJTEND, N.E.G.	6.1	TC4	II	6.1 + 8	274	500 g	P002 IBC06	19B1	MP10	T3	(D/E)	1171 CV13 CV28	1191 S9	3290	GIFTIGE ANORGANISCHE VASTE STOF, BIJTEND, N.E.G.	
3291	ZIEKENHUISAFVAL, ONGESPECIFIEERD, N.E.G. of (BIO)MEDISCH AFVAL, N.E.G. of GERELEMENTEERD MEDISCH AFVAL, N.E.G.	6.2	I3	II	6.2	565	0	P621 IBC620 LP621	19B1	MP6	BK2	(-)	1171 VC3	1191 S3	3291	ZIEKENHUISAFVAL, ONGESPECIFIEERD, N.E.G. of (BIO)MEDISCH AFVAL, N.E.G. of GERELEMENTEERD MEDISCH AFVAL, N.E.G.	
3291	ZIEKENHUISAFVAL, ONGESPECIFIEERD, N.E.G. of (BIO)MEDISCH AFVAL, N.E.G. of GERELEMENTEERD MEDISCH AFVAL, N.E.G.	6.2	I3	II	6.2 + 2.2	565	0	P621 IBC620 LP621	19B1	MP6		(-)	1171 VC3	1191 S3	3291	ZIEKENHUISAFVAL, ONGESPECIFIEERD, N.E.G. of (BIO)MEDISCH AFVAL, N.E.G. of GERELEMENTEERD MEDISCH AFVAL, N.E.G.	
3292	NATRIUMBATTERIJEN of NATRIUMCELLEN	4.3	W3	III	4.3	239 295	0	P408	19B1	MP19	T4	(E)	1171 CV23	1191 S3	3292	NATRIUMBATTERIJEN of NATRIUMCELLEN	
3293	HYDRAZINE, OPLOSSING IN WATER, met niet meer dan 37 massa-% hydrazine	6.1	T4	III	6.1	566	5 L	P001 IBC03 LP01 R001	19B1	MP19	T4	(E)	1171 CV13 CV28	1191 S9	3293	HYDRAZINE, OPLOSSING IN WATER, met niet meer dan 37 massa-% hydrazine	
3294	CYANWATERSTOF, OPLOSSING IN ALCOHOL, met niet meer dan 45 % cyaanwaterstof	6.1	TF1	I	6.1 + 3	610	0	P601	19B1	MP8 MP17	T14	(C/D)	1171 CV1 CV13 CV28	1191 S2, S9, S14	3294	CYANWATERSTOF, OPLOSSING IN ALCOHOL, met niet meer dan 45 % cyaanwaterstof	
3295	KOOLWATERSTOFFEN, VLOEIBAAR, N.E.G.	3	F1	I	3	640C	500 ml	P001	19B1	MP7 MP17	T11	(D/E)	1171 S2	1191 S2	3295	KOOLWATERSTOFFEN, VLOEIBAAR, N.E.G.	
3295	KOOLWATERSTOFFEN, VLOEIBAAR, N.E.G. (dampspanning bij 50 °C hoger dan 110 kPa)	3	F1	II	3	640C	1 L	P001	19B1	MP19	T7	(D/E)	1171 S2	1191 S2	3295	KOOLWATERSTOFFEN, VLOEIBAAR, N.E.G. (dampspanning bij 50 °C hoger dan 110 kPa)	
3295	KOOLWATERSTOFFEN, VLOEIBAAR, N.E.G. (dampspanning bij 50 °C niet hoger dan 110 kPa)	3	F1	II	3	640D	1 L	P001 IBC02 R001	19B1	MP19	T7	(D/E)	1171 S2	1191 S2	3295	KOOLWATERSTOFFEN, VLOEIBAAR, N.E.G. (dampspanning bij 50 °C niet hoger dan 110 kPa)	

UN- nr	Benaming en beschrijving 3.1.2	Klasse	Classificatiecode	Verpakkingsgroep	Etiketten	Bijzondere bepalingen	Beperkte en uitgezonde hoeveelheden		Verpakkingsinst. 4.4	Verpakkingen		Gezamenlijke verpakking 4.1.10	Instructies 4.2.2 en 7.3.2	Mobiele tanks en		ADR-tanks		Voertuig voor tankvoer 9.1.2	Vervoerscategorie 1.1.3.6	Tunnelbeperkingscode (8.9)	Bijzondere bepalingen				Identificatienummer van het gevaar 5.3.2.3	UN- nr	Benaming en beschrijving 3.1.2
							[7.2.1]	[7.2.2]		[9.3.1]	[9.3.2]			[9.3.3]	[9.3.4]	[9.3.5]	[9.3.6]				[1.1.1]	[1.1.2]	[1.1.3]	[1.1.4]			
3295	KOOLWATERSTOFFEN, VLOEIBAAR, N.E.G.	3	F1	III	3	5 L	E1	P001 IBC03 LP01 R001	[9.3.1]	[9.3.2]	MP19	T4	TP1 TP29	LGBF	[1.1.1]	[1.1.2]	[1.1.3]	FL	[1.1.4]	[1.1.5]	[1.1.6]	[1.1.7]	[1.1.8]	[1.1.9]	30	3295	KOOLWATERSTOFFEN, VLOEIBAAR, N.E.G.
3296	HEPTAFLUORPROPAAN (KOELGAS R 227)	2	2A		2.2	120 ml	E1	P200	[9.3.1]	[9.3.2]	MP9	T50 (M)	PXBN (M) TT9		[1.1.1]	[1.1.2]	[1.1.3]	AT	[1.1.4]	[1.1.5]	[1.1.6]	[1.1.7]	[1.1.8]	[1.1.9]	20	3296	HEPTAFLUORPROPAAN (KOELGAS R 227)
3297	MENGSEL VAN ETHYLEENOXIDE EN CHLOORTETRAFLUORETHAAN, dat niet meer dan 8,8 % ethyleenoxide bevat	2	2A		2.2	120 ml	E1	P200	[9.3.1]	[9.3.2]	MP9	T50 (M)	PXBN (M) TT9		[1.1.1]	[1.1.2]	[1.1.3]	AT	[1.1.4]	[1.1.5]	[1.1.6]	[1.1.7]	[1.1.8]	[1.1.9]	20	3297	MENGSEL VAN ETHYLEENOXIDE EN CHLOORTETRAFLUORETHAAN, dat niet meer dan 8,8 % ethyleenoxide bevat
3298	MENGSEL VAN ETHYLEENOXIDE EN PENTAFLUORETHAAN, dat niet meer dan 7,9 % ethyleenoxide bevat	2	2A		2.2	120 ml	E1	P200	[9.3.1]	[9.3.2]	MP9	T50 (M)	PXBN (M) TT9		[1.1.1]	[1.1.2]	[1.1.3]	AT	[1.1.4]	[1.1.5]	[1.1.6]	[1.1.7]	[1.1.8]	[1.1.9]	20	3298	MENGSEL VAN ETHYLEENOXIDE EN PENTAFLUORETHAAN, dat niet meer dan 7,9 % ethyleenoxide bevat
3299	MENGSEL VAN ETHYLEENOXIDE EN TETRAFLUORETHAAN, dat niet meer dan 5,6 % ethyleenoxide bevat	2	2A		2.2	120 ml	E1	P200	[9.3.1]	[9.3.2]	MP9	T50 (M)	PXBN (M) TT9		[1.1.1]	[1.1.2]	[1.1.3]	AT	[1.1.4]	[1.1.5]	[1.1.6]	[1.1.7]	[1.1.8]	[1.1.9]	20	3299	MENGSEL VAN ETHYLEENOXIDE EN TETRAFLUORETHAAN, dat niet meer dan 5,6 % ethyleenoxide bevat
3300	MENGSEL VAN ETHYLEENOXIDE EN KOOLSTOFDIOXIDE (MENGSEL VAN ETHYLEENOXIDE EN KOOLDIOXIDE) (MENGSEL VAN ETHYLEENOXIDE EN KOOLZUUR) met meer dan 87 % ethyleenoxide	2	2TF		2.3 + 2.1	0	E0	P200	[9.3.1]	[9.3.2]	MP9	(M)	PXBH (M) TT9		[1.1.1]	[1.1.2]	[1.1.3]	FL	[1.1.4]	[1.1.5]	[1.1.6]	[1.1.7]	[1.1.8]	[1.1.9]	263	3300	MENGSEL VAN ETHYLEENOXIDE EN KOOLSTOFDIOXIDE (MENGSEL VAN ETHYLEENOXIDE EN KOOLDIOXIDE) (MENGSEL VAN ETHYLEENOXIDE EN KOOLZUUR) met meer dan 87 % ethyleenoxide
3301	BIJTENDE VLOEISTOF, VOOR ZELFVERHITTING VATBAAR, N.E.G.	8	CS1	I	8 + 4.2	274	0	E0	[9.3.1]	[9.3.2]	MP8 MP17	(M)	L10BH		[1.1.1]	[1.1.2]	[1.1.3]	AT	[1.1.4]	[1.1.5]	[1.1.6]	[1.1.7]	[1.1.8]	[1.1.9]	884	3301	BIJTENDE VLOEISTOF, VOOR ZELFVERHITTING VATBAAR, N.E.G.
3301	BIJTENDE VLOEISTOF, VOOR ZELFVERHITTING VATBAAR, N.E.G.	8	CS1	II	8 + 4.2	274	0	E2	[9.3.1]	[9.3.2]	MP15	(M)	L4BN		[1.1.1]	[1.1.2]	[1.1.3]	AT	[1.1.4]	[1.1.5]	[1.1.6]	[1.1.7]	[1.1.8]	[1.1.9]	84	3301	BIJTENDE VLOEISTOF, VOOR ZELFVERHITTING VATBAAR, N.E.G.
3302	2-DIMETHYLAminoethylacrylaat gestabiliseerd	6.1	T1	II	6.1	386	100 ml	E4	[9.3.1]	[9.3.2]	MP15	T7	L4BH		[1.1.1]	[1.1.2]	[1.1.3]	AT	[1.1.4]	[1.1.5]	[1.1.6]	[1.1.7]	[1.1.8]	[1.1.9]	60	3302	2-DIMETHYLAminoethylacrylaat gestabiliseerd
3303	SAMENGEPERST GAS, GIFTIG, OXIDEREND, N.E.G.	2	TTO		2.3 + 5.1	274	0	E0	[9.3.1]	[9.3.2]	MP9	(M)	CXBH (M) TU6		[1.1.1]	[1.1.2]	[1.1.3]	AT	[1.1.4]	[1.1.5]	[1.1.6]	[1.1.7]	[1.1.8]	[1.1.9]	265	3303	SAMENGEPERST GAS, GIFTIG, OXIDEREND, N.E.G.
3304	SAMENGEPERST GAS, GIFTIG, BIJTEND, N.E.G.	2	TTC		2.3 + 8	274	0	E0	[9.3.1]	[9.3.2]	MP9	(M)	CXBH (M) TU6		[1.1.1]	[1.1.2]	[1.1.3]	AT	[1.1.4]	[1.1.5]	[1.1.6]	[1.1.7]	[1.1.8]	[1.1.9]	268	3304	SAMENGEPERST GAS, GIFTIG, BIJTEND, N.E.G.
3305	SAMENGEPERST GAS, GIFTIG, BRANDBAAR, BIJTEND, N.E.G.	2	TTC		2.3 + 2.1 + 8	274	0	E0	[9.3.1]	[9.3.2]	MP9	(M)	CXBH (M) TU6		[1.1.1]	[1.1.2]	[1.1.3]	FL	[1.1.4]	[1.1.5]	[1.1.6]	[1.1.7]	[1.1.8]	[1.1.9]	263	3305	SAMENGEPERST GAS, GIFTIG, BRANDBAAR, BIJTEND, N.E.G.
3306	SAMENGEPERST GAS, GIFTIG, OXIDEREND, BIJTEND, N.E.G.	2	TTOC		2.3 + 5.1 + 8	274	0	E0	[9.3.1]	[9.3.2]	MP9	(M)	CXBH (M) TU6		[1.1.1]	[1.1.2]	[1.1.3]	AT	[1.1.4]	[1.1.5]	[1.1.6]	[1.1.7]	[1.1.8]	[1.1.9]	265	3306	SAMENGEPERST GAS, GIFTIG, OXIDEREND, BIJTEND, N.E.G.
3307	VLOEIBAAR GEMAAKT GAS, GIFTIG, OXIDEREND, N.E.G.	2	2TO		2.3 + 5.1	274	0	E0	[9.3.1]	[9.3.2]	MP9	(M)	PXBH (M) TU6		[1.1.1]	[1.1.2]	[1.1.3]	AT	[1.1.4]	[1.1.5]	[1.1.6]	[1.1.7]	[1.1.8]	[1.1.9]	265	3307	VLOEIBAAR GEMAAKT GAS, GIFTIG, OXIDEREND, N.E.G.
3308	VLOEIBAAR GEMAAKT GAS, GIFTIG, BIJTEND, N.E.G.	2	2TC		2.3 + 8	274	0	E0	[9.3.1]	[9.3.2]	MP9	(M)	PXBH (M) TU6		[1.1.1]	[1.1.2]	[1.1.3]	AT	[1.1.4]	[1.1.5]	[1.1.6]	[1.1.7]	[1.1.8]	[1.1.9]	268	3308	VLOEIBAAR GEMAAKT GAS, GIFTIG, BIJTEND, N.E.G.
3309	VLOEIBAAR GEMAAKT GAS, GIFTIG, BRANDBAAR, BIJTEND, N.E.G.	2	2TFC		2.3 + 2.1 + 8	274	0	E0	[9.3.1]	[9.3.2]	MP9	(M)	PXBH (M) TU6		[1.1.1]	[1.1.2]	[1.1.3]	FL	[1.1.4]	[1.1.5]	[1.1.6]	[1.1.7]	[1.1.8]	[1.1.9]	263	3309	VLOEIBAAR GEMAAKT GAS, GIFTIG, BRANDBAAR, BIJTEND, N.E.G.
3310	VLOEIBAAR GEMAAKT GAS, GIFTIG, OXIDEREND, BIJTEND, N.E.G.	2	2TOC		2.3 + 5.1 + 8	274	0	E0	[9.3.1]	[9.3.2]	MP9	(M)	PXBH (M) TU6		[1.1.1]	[1.1.2]	[1.1.3]	AT	[1.1.4]	[1.1.5]	[1.1.6]	[1.1.7]	[1.1.8]	[1.1.9]	265	3310	VLOEIBAAR GEMAAKT GAS, GIFTIG, OXIDEREND, BIJTEND, N.E.G.

UN- nr	Benaming en beschrijving 3.1.2	Klasse	Classificatiecode	Verpakkingsgroep	Etiketten	Bijzondere bepalingen	Beperkte en uitgezondeerde hoeveelheden	Verpakkingen	Mobiele tanks en ADR-tanks	Voertuig voor	Vervoerscategorie	Tunnelbeperkingscode (8g)	Bijzondere bepalingen	Identificatienummer van het gevaar	UN- nr	Benaming en beschrijving 3.1.2							
[11]	[2]	[3a]	[3b]	[4]	[5]	[6]	[7a]	[7b]	[8]	[9a]	[9b]	[10]	[11]	[12]	[13]	[14]	[15]	[16]	[17]	[18]	[19]	[20]	[21]
3311	STERK GEKOELD, VLOEIBAAR GAS, OXIDEREND, N.E.G.	2	30	41	5.1	2/4	0	E0	P203	[9a]	[9b]	T75	TP5	R5BN	TU4 TU7 TU9	AT	3	V5	CV9 CV11 CV36	S20	225	3311	STERK GEKOELD, VLOEIBAAR GAS, OXIDEREND, N.E.G.
3312	STERK GEKOELD, VLOEIBAAR GAS, BRANDBAAR N.E.G.	2	3F	2.1	2.1	2/4	0	E0	P203		MP9	T75	TP5	R5BN	TA4 TT9 TU18	FL	2	V5	CV9 S2, CV11 S17	S2, S17	223	3312	STERK GEKOELD, VLOEIBAAR GAS, BRANDBAAR N.E.G.
3313	VOOR ZELFVERHITTING VATBARE ORGANISCHE PIGMENTEN	4.2	S2	II	4.2		0	E2	P002 IBC08	B4	MP14	T3	TP33	SGAV		AT	2	V1	CV36	40	3313	VOOR ZELFVERHITTING VATBARE ORGANISCHE PIGMENTEN	
3313	VOOR ZELFVERHITTING VATBARE ORGANISCHE PIGMENTEN	4.2	S2	III	4.2		0	E1	P002 IBC08 LP02 R001		MP14	T1	TP33	SGAV		AT	3	V1		40	3313	VOOR ZELFVERHITTING VATBARE ORGANISCHE PIGMENTEN	
3314	KUNSTSTOF PERSMASSA, als pasta, blad of geëxtrudeerde band, die brandbare dampen ontwikkelt	9	M3	III	GEEN	207 633	5 kg	E1	P002 IBC08 R001	PP14 B3, B6	MP10				VC1 VC2 AP2	CV36	3	(D/E)		90	3314	KUNSTSTOF PERSMASSA, als pasta, blad of geëxtrudeerde band, die brandbare dampen ontwikkelt	
3315	MONSTER VAN CHEMISCHE STOF, GIFTIG	6.1	T8	I	6.1	250	0	E0	P099		MP8 MP17					CV13 S14	1	(E)		S14	3315	MONSTER VAN CHEMISCHE STOF, GIFTIG	
3316	CHEMISCHE REAGENTIASSET of SET VOOR EERSTE HULP	9	M11		9	251 340 671	Zie BP 251 340	Zie BP 340	P901								Zie BP671 (E)					3316	CHEMISCHE REAGENTIASSET of SET VOOR EERSTE HULP
3317	2-AMINO-4,6-DINITROFENOL, BEVOCHTIGD met ten minste 20 massa-% water	4.1	D	I	4.1		0	E0	P406	PP26	MP2						1	(B)		S14	3317	2-AMINO-4,6-DINITROFENOL, BEVOCHTIGD met ten minste 20 massa-% water	
3318	AMMONIAK, OPLOSSING in water, met een dichtheid bij 15 °C lager dan 0,880, die meer dan 50 % ammoniak bevat	2	4TC		2.3 + 8	23	0	E0	P200		MP9	T50 (M)		PXBH (M) TT9		AT	1	(C/D)	CV9 CV10	S14	268	3318	AMMONIAK, OPLOSSING in water, met een dichtheid bij 15 °C lager dan 0,880, die meer dan 50 % ammoniak bevat
3319	NITROGLYCERINE, MENGSEL, GEDESENSIBILISEERD, VAST, N.E.G., met niet meer dan 2 massa-%, maar niet meer dan 10 massa-% nitroglycerine	4.1	D	II	4.1	272 274	0	E0	P099 IBC09		MP2						2	(B)		S14	3319	NITROGLYCERINE, MENGSEL, GEDESENSIBILISEERD, VAST, N.E.G., met niet meer dan 2 massa-%, maar niet meer dan 10 massa-% nitroglycerine	
3320	NATRIUMBOORHYDRIDE EN NATRIUMHYDROXIDE, OPLOSSING, met niet meer dan 12 massa-% natriumboorhydride en niet meer dan 40 massa-% natriumhydroxide	8	C5	II	8		1 L	E2	P001 IBC02		MP15	T7	TP2	L4BN		AT	2	(E)		80	3320	NATRIUMBOORHYDRIDE EN NATRIUMHYDROXIDE, OPLOSSING, met niet meer dan 12 massa-% natriumboorhydride en niet meer dan 40 massa-% natriumhydroxide	
3320	NATRIUMBOORHYDRIDE EN NATRIUMHYDROXIDE, OPLOSSING, met niet meer dan 12 massa-% natriumboorhydride en niet meer dan 40 massa-% natriumhydroxide	8	C5	III	8		5 L	E1	P001 IBC03 LPO1 R001		MP19	T4	TP2	L4BN		AT	3	(E)		80	3320	NATRIUMBOORHYDRIDE EN NATRIUMHYDROXIDE, OPLOSSING, met niet meer dan 12 massa-% natriumboorhydride en niet meer dan 40 massa-% natriumhydroxide	
3321	RADIOACTIEVE STOFFEN MET GERINGE SPECIFIEKE ACTIVITEIT (LSA-II), niet splijtbaar of splijtbaar, uitgezondert	7			7X	172 317 325 336	0	E0	Zie 2.2.7 en 4.1.9	Zie 4.1.9, 1.3		T5	TP4	SZ.65AN (+) L2.65CN (+)	TU36 TT7 TM7	AT	0	(E)	CV33	S6 S11 S21	70	3321	RADIOACTIEVE STOFFEN MET GERINGE SPECIFIEKE ACTIVITEIT (LSA-II), niet splijtbaar of splijtbaar, uitgezondert
3322	RADIOACTIEVE STOFFEN MET GERINGE SPECIFIEKE ACTIVITEIT (LSA-II), niet splijtbaar of splijtbaar, uitgezondert	7			7X	172 317 325 336	0	E0	Zie 2.2.7 en 4.1.9	Zie 4.1.9, 1.3		T5	TP4	SZ.65AN (+) L2.65CN (+)	TU36 TT7 TM7	AT	0	(E)	CV33	S6 S11 S21	70	3322	RADIOACTIEVE STOFFEN MET GERINGE SPECIFIEKE ACTIVITEIT (LSA-II), niet splijtbaar of splijtbaar, uitgezondert
3323	RADIOACTIEVE STOFFEN IN COLLO VAN TYPE C, niet splijtbaar of splijtbaar, uitgezondert	7			7X	172 317 325	0	E0	Zie 2.2.7 en 4.1.9	Zie 4.1.9, 1.3							0	(E)	CV33	S6 S11 S21	70	3323	RADIOACTIEVE STOFFEN IN COLLO VAN TYPE C, niet splijtbaar of splijtbaar, uitgezondert
3324	RADIOACTIEVE STOFFEN MET GERINGE SPECIFIEKE ACTIVITEIT (LSA-II), SPLIJTBAAR	7			7X + 7E	172 326 336	0	E0	Zie 2.2.7 en 4.1.9	Zie 4.1.9, 1.3							0	(E)	CV33	S6 S11 S21	70	3324	RADIOACTIEVE STOFFEN MET GERINGE SPECIFIEKE ACTIVITEIT (LSA-II), SPLIJTBAAR

UN- nr	Benaming en beschrijving 3.1.2	Klasse	Classificatiecode	Verpakkingsovereenkomst	Etiketten	Bijzondere bepalingen	Beperkte en uitgezonderde hoeveelheden	Verpakkingen	Mobiele tanks en ADR-tanks	Voertuig voor	Vervoerscategorie	Tunnelbeperkingscode (8.6)	Bijzondere bepalingen	Identificatienummer van het gevaar	UN- nr	Benaming en beschrijving 3.1.2								
[11]	[2]	[7]	[3a1]	[3b1]	[4]	[5]	[6]	[7a]	[7b]	[8]	[9a]	[9b]	[10]	[11]	[12]	[13]	[14]	[15]	[16]	[17]	[18]	[19]	[20]	[11]
3325	RADIOACTIEVE STOFFEN MET GERINGE SPECIFIEKE ACTIVITEIT (LSA-II), SPLIJTBAAR	7			7X + 7E	172 326 336	0	Zie 4.1.9.1.3 en 4.1.9				0 (E)	CV33	S6 S11 S21	3325	RADIOACTIEVE STOFFEN MET GERINGE SPECIFIEKE ACTIVITEIT (LSA-II), SPLIJTBAAR								
3326	RADIOACTIEVE STOFFEN, VOORWERPEN MET BESMETTING AAN HET OPPERVLAK (SCO-1 OF SCO-II), SPLIJTBAAR	7			7X + 7E	172 336	0	Zie 4.1.9.1.3 en 4.1.9			0 (E)	CV33	S6 S11 S21	3326	RADIOACTIEVE STOFFEN, VOORWERPEN MET BESMETTING AAN HET OPPERVLAK (SCO-1 OF SCO-II), SPLIJTBAAR									
3327	RADIOACTIEVE STOFFEN IN COLLO VAN TYPE A, SPLIJTBAAR, niet in speciale toestand	7			7X + 7E	172 326	0	Zie 4.1.9.1.3 en 4.1.9			0 (E)	CV33	S6 S11 S21	3327	RADIOACTIEVE STOFFEN IN COLLO VAN TYPE A, SPLIJTBAAR, niet in speciale toestand									
3328	RADIOACTIEVE STOFFEN IN COLLO VAN TYPE B(U), SPLIJTBAAR	7			7X + 7E	172 326 337	0	Zie 4.1.9.1.3 en 4.1.9			0 (E)	CV33	S6 S11 S21	3328	RADIOACTIEVE STOFFEN IN COLLO VAN TYPE B(U), SPLIJTBAAR									
3329	RADIOACTIEVE STOFFEN IN COLLO VAN TYPE B (M), SPLIJTBAAR	7			7X + 7E	172 326 337	0	Zie 4.1.9.1.3 en 4.1.9			0 (E)	CV33	S6 S11 S21	3329	RADIOACTIEVE STOFFEN IN COLLO VAN TYPE B (M), SPLIJTBAAR									
3330	RADIOACTIEVE STOFFEN IN COLLO VAN TYPE C, SPLIJTBAAR	7			7X + 7E	172 326	0	Zie 4.1.9.1.3 en 4.1.9			0 (E)	CV33	S6 S11 S21	3330	RADIOACTIEVE STOFFEN IN COLLO VAN TYPE C, SPLIJTBAAR									
3331	RADIOACTIEVE STOFFEN, VERVOERD OP GROND VAN EEN SPECIALE REGELING, SPLIJTBAAR	7			7X + 7E	172 326	0	Zie 4.1.9.1.3 en 4.1.9			0 (-)	CV33	S6 S11 S21	3331	RADIOACTIEVE STOFFEN, VERVOERD OP GROND VAN EEN SPECIALE REGELING, SPLIJTBAAR									
3332	RADIOACTIEVE STOFFEN IN COLLO VAN TYPE A, IN SPECIALE TOESTAND, niet splijtbaar of splijtbaar, uitgezonderd	7			7X	172 317	0	Zie 4.1.9.1.3 en 4.1.9			0 (E)	CV33	S6 S11 S21	3332	RADIOACTIEVE STOFFEN IN COLLO VAN TYPE A, IN SPECIALE TOESTAND, niet splijtbaar of splijtbaar, uitgezonderd									
3333	RADIOACTIEVE STOFFEN IN COLLO VAN TYPE A, IN SPECIALE TOESTAND, SPLIJTBAAR	7			7X + 7E	172	0	Zie 4.1.9.1.3 en 4.1.9			0 (E)	CV33	S6 S11 S21	3333	RADIOACTIEVE STOFFEN IN COLLO VAN TYPE A, IN SPECIALE TOESTAND, SPLIJTBAAR									
3334	Vloeistof, onderworpen aan de voorschriften voor de luchtvaart, n.e.g.	9	M11											3334	Vloeistof, onderworpen aan de voorschriften voor de luchtvaart, n.e.g.									
3335	Vaste stof, onderworpen aan de voorschriften voor de luchtvaart, n.e.g.	9	M11											3335	Vaste stof, onderworpen aan de voorschriften voor de luchtvaart, n.e.g.									
3336	MERCAPTANEN, VLOEIBAAR, BRANDBAAR, N.E.G. of MERCAPTANEN, MENGSEL, VLOEIBAAR, BRANDBAAR, N.E.G.	3	F1	I	3	274	0	F001	T11 TP2	MP7 MP17	1 (D/E)	FL	L4BN	3336	MERCAPTANEN, VLOEIBAAR, BRANDBAAR, N.E.G. of MERCAPTANEN, MENGSEL, VLOEIBAAR, BRANDBAAR, N.E.G.									
3336	MERCAPTANEN, VLOEIBAAR, BRANDBAAR, N.E.G. of MERCAPTANEN, MENGSEL, VLOEIBAAR, BRANDBAAR, N.E.G. (dampspanning bij 50 °C hoger dan 110 kPa)	3	F1	II	3	274 640C	1 L	E2	T7	MP19	2 (D/E)	FL	L15BN	3336	MERCAPTANEN, VLOEIBAAR, BRANDBAAR, N.E.G. of MERCAPTANEN, MENGSEL, VLOEIBAAR, BRANDBAAR, N.E.G. (dampspanning bij 50 °C hoger dan 110 kPa)									
3336	MERCAPTANEN, VLOEIBAAR, BRANDBAAR, N.E.G. of MERCAPTANEN, MENGSEL, VLOEIBAAR, BRANDBAAR, N.E.G. (dampspanning bij 50 °C niet hoger dan 110 kPa)	3	F1	II	3	274 640D	1 L	E2	T7	MP19	2 (D/E)	FL	LGBF	3336	MERCAPTANEN, VLOEIBAAR, BRANDBAAR, N.E.G. of MERCAPTANEN, MENGSEL, VLOEIBAAR, BRANDBAAR, N.E.G. (dampspanning bij 50 °C niet hoger dan 110 kPa)									
3336	MERCAPTANEN, VLOEIBAAR, BRANDBAAR, N.E.G. of MERCAPTANEN, MENGSEL, VLOEIBAAR, BRANDBAAR, N.E.G.	3	F1	III	3	274	5 L	E1	T4	MP19	3 (D/E)	FL	LGBF	3336	MERCAPTANEN, VLOEIBAAR, BRANDBAAR, N.E.G. of MERCAPTANEN, MENGSEL, VLOEIBAAR, BRANDBAAR, N.E.G.									

UN- nr	Benaming en beschrijving 3.1.2	Klasse	Classificatiecode	Verpakkingsgroep	Etiketten	Bijzondere bepalingen	Beperkte en uitgezonde hoeveelheden		Verpakkingen			Mobiele tanks en		ADR-tanks		Voertuig voor tankvoer	Vervoerscategorie	Tunnelbeperkingscode (8.6)	Bijzondere bepalingen				Identificatienummer van het gevaar	UN- nr	Benaming en beschrijving 3.1.2
							3.4.6	3.4.6	Bijzondere verpakkingen	Gezamenlijke verpakking	Instructies	Bijzondere	Tankcode	Bijzondere bepalingen	Losgestort				Laden, lossen en behandeling	Exploitate	20				
[11]	[2]	[3a]	[3b]	[4]	[5]	[6]	[7a]	[7b]	[8]	[9a]	[9b]	[10]	[11]	[12]	[13]	[14]	[15]	[16]	[17]	[18]	[19]	[20]	[21]	[2]	
3337	KOELGAS R 404A (zeotropisch mengsel van pentafluorethaan, 1,1,1,1-tetrafluorethaan en 1,1,1,2-tetrafluorethaan, met ongeveer 44 % pentafluorethaan en 52 % 1,1,1,1-tetrafluorethaan)	2	2A	II	2.2	662	120 ml	E1	P200		MP9	T50 (M)		PXBN (M)	TA4 TT9	AT	3 (C/E)		CV9 CV10 CV36		3337	KOELGAS R 404A (zeotropisch mengsel van pentafluorethaan, 1,1,1,1-tetrafluorethaan en 1,1,1,2-tetrafluorethaan, met ongeveer 44 % pentafluorethaan en 52 % 1,1,1,1-tetrafluorethaan)			
3338	KOELGAS R 407A (zeotropisch mengsel van difluorethaan, pentafluorethaan en 1,1,1,2-tetrafluorethaan, met ongeveer 20 % difluorethaan en 40 % pentafluorethaan)	2	2A		2.2	662	120 ml	E1	P200		MP9	T50 (M)		PXBN (M)	TA4 TT9	AT	3 (C/E)		CV9 CV10 CV36		3338	KOELGAS R 407A (zeotropisch mengsel van difluorethaan, pentafluorethaan en 1,1,1,2-tetrafluorethaan, met ongeveer 20 % difluorethaan en 40 % pentafluorethaan)			
3339	KOELGAS R 407B (zeotropisch mengsel van difluorethaan, pentafluorethaan en 1,1,1,2-tetrafluorethaan, met ongeveer 10 % difluorethaan en 70 % pentafluorethaan)	2	2A		2.2	662	120 ml	E1	P200		MP9	T50 (M)		PXBN (M)	TA4 TT9	AT	3 (C/E)		CV9 CV10 CV36		3339	KOELGAS R 407B (zeotropisch mengsel van difluorethaan, pentafluorethaan en 1,1,1,2-tetrafluorethaan, met ongeveer 10 % difluorethaan en 70 % pentafluorethaan)			
3340	KOELGAS R 407C (zeotropisch mengsel van difluorethaan, pentafluorethaan en 1,1,1,2-tetrafluorethaan, met ongeveer 23 % difluorethaan en 25 % pentafluorethaan)	2	2A		2.2	662	120 ml	E1	P200		MP9	T50 (M)		PXBN (M)	TA4 TT9	AT	3 (C/E)		CV9 CV10 CV36		3340	KOELGAS R 407C (zeotropisch mengsel van difluorethaan, pentafluorethaan en 1,1,1,2-tetrafluorethaan, met ongeveer 23 % difluorethaan en 25 % pentafluorethaan)			
3341	THIOUREUMDIOXIDE	4.2	S2	II	4.2		0	E2	P002 IBC06		MP14	T3		SGAV		AT	2 (D/E)	V1			3341	THIOUREUMDIOXIDE			
3341	THIOUREUMDIOXIDE	4.2	S2	III	4.2		0	E1	P002 IBC08 LP02 R001	B3	MP14	T1		SGAV		AT	3 (E)	V1			3341	THIOUREUMDIOXIDE			
3342	XANTHATEN	4.2	S2	II	4.2		0	E2	P002 IBC06		MP14	T3		SGAV		AT	2 (D/E)	V1			3342	XANTHATEN			
3342	XANTHATEN	4.2	S2	III	4.2		0	E1	P002 IBC08 LP02 R001	B3	MP14	T1		SGAV		AT	3 (E)	V1			3342	XANTHATEN			
3343	NITROGLYCERINE, MENGSEL, GEDESENSIBILISEERD, VLOEIBAAR, BRANDBAAR, N.E.G., met niet meer dan 30 massa-% nitroglycerine	3	D		3	274 278	0	E0	P099		MP2						0 (B)		S2, S14		3343	NITROGLYCERINE, MENGSEL, GEDESENSIBILISEERD, VLOEIBAAR, BRANDBAAR, N.E.G., met niet meer dan 30 massa-% nitroglycerine			
3344	PENTAERYTHREETETRAANITRAAT (PENTAERYTHRIOL-TETRAANITRAAT, PENITRIET, PETN), MENGSEL, GEDESENSIBILISEERD, VAST, N.E.G., met meer dan 10 massa-% maar niet meer dan 20 massa-% PETN	4.1	D	II	4.1	272 274	0	E0	P099		MP2						2 (B)		S14		3344	PENTAERYTHREETETRAANITRAAT (PENTAERYTHRIOL-TETRAANITRAAT, PENITRIET, PETN), MENGSEL, GEDESENSIBILISEERD, VAST, N.E.G., met meer dan 10 massa-% maar niet meer dan 20 massa-% PETN			
3345	PESTICIDE, FENOXYAZIJNZAURDERIVAAT, VAST, GIFTIG	6.1	T7	I	6.1	61 274 648	0	E5	P002 IBC07		MP18	T6	TP33	ST0AH L10CH TE19 TE21	TU14 TU15 TE19	AT	1 (C/E)	V10	CV1 CV13 CV28	S9 S14	3345	PESTICIDE, FENOXYAZIJNZAURDERIVAAT, VAST, GIFTIG			
3345	PESTICIDE, FENOXYAZIJNZAURDERIVAAT, VAST, GIFTIG	6.1	T7	II	6.1	61 274 648	500 g	E4	P002 IBC08	B4	MP10	T3	TP33	SGAH L4BH TE19	TU15 TE19	AT	2 (D/E)	V11	CV13 CV28 S19	S9, S19	3345	PESTICIDE, FENOXYAZIJNZAURDERIVAAT, VAST, GIFTIG			
3345	PESTICIDE, FENOXYAZIJNZAURDERIVAAT, VAST, GIFTIG	6.1	T7	III	6.1	61 274 648	5 kg	E1	P002 IBC08 LP02 R001	B3	MP10	T1	TP33	SGAH L4BH TE19	TU15 TE19	AT	2 (E)		VC1 VC2 AP7	S9	3345	PESTICIDE, FENOXYAZIJNZAURDERIVAAT, VAST, GIFTIG			



UN- nr	Benaming en beschrijving 3.1.2	Klasse	Classificatiecode	Verpakkingsgroep	Etiketten	Bijzondere bepalingen	Beperkte en uitgezonde hoeveelheden 3.4.6 3.5.1.2	Verpakkingen	Mobiele tanks en	ADR-tanks	Voertuig voor	Vervoerscategorie	Tunnelbeperkingscode (8.6)	Bijzondere bepalingen	Identificatienummer van het gevaar	UN- nr	Benaming en beschrijving 3.1.2			
[11]	[2]	[3]	[4]	[5]	[6]	[7]	[8]	[9]	[10]	[11]	[12]	[13]	[14]	[15]	[16]	[17]	[18]	[19]	[20]	[21]
3346	PESTICIDE, FENOXYAZIJNZAURDERIVAAT, VLOEIBAAR, BRANDBAAR, GIFTIG, met een vlammpunt lager dan 23 °C	3	FT2	I	3 + 6.1	61 274	0	P001	MP17	TP2 TP27	L10CH	TU14 TU15 TE21	FL	(C/E)	FL	CV13 CV28	S2, S22	336	3346	PESTICIDE, FENOXYAZIJNZAURDERIVAAT, VLOEIBAAR, BRANDBAAR, GIFTIG, met een vlammpunt lager dan 23 °C
3346	PESTICIDE, FENOXYAZIJNZAURDERIVAAT, VLOEIBAAR, BRANDBAAR, GIFTIG, met een vlammpunt lager dan 23 °C	3	FT2	II	3 + 6.1	61 274	1 L	P001 IBC02 R001	MP19	TP2 TP27	L4BH	TU15	FL	(D/E)	FL	CV13 CV28	S2, S22	336	3346	PESTICIDE, FENOXYAZIJNZAURDERIVAAT, VLOEIBAAR, BRANDBAAR, GIFTIG, met een vlammpunt lager dan 23 °C
3347	PESTICIDE, FENOXYAZIJNZAURDERIVAAT, VLOEIBAAR, GIFTIG, BRANDBAAR, met een vlammpunt gelijk aan of hoger dan 23 °C	6.1	TF2	I	6.1 + 3	61 274	0	P001	MP8 MP17	TP2 TP27	L10CH	TU14 TU15 TE19 TE21	FL	(C/E)	FL	CV1 CV13 CV28	S2, S9, S14	663	3347	PESTICIDE, FENOXYAZIJNZAURDERIVAAT, VLOEIBAAR, GIFTIG, BRANDBAAR, met een vlammpunt gelijk aan of hoger dan 23 °C
3347	PESTICIDE, FENOXYAZIJNZAURDERIVAAT, VLOEIBAAR, GIFTIG, BRANDBAAR, met een vlammpunt gelijk aan of hoger dan 23 °C	6.1	TF2	II	6.1 + 3	61 274	100 ml	P001 IBC02	MP15	TP2 TP27	L4BH	TU15 TE19	FL	(D/E)	FL	CV13 CV28	S2, S9, S19	63	3347	PESTICIDE, FENOXYAZIJNZAURDERIVAAT, VLOEIBAAR, GIFTIG, BRANDBAAR, met een vlammpunt gelijk aan of hoger dan 23 °C
3347	PESTICIDE, FENOXYAZIJNZAURDERIVAAT, VLOEIBAAR, GIFTIG, BRANDBAAR, met een vlammpunt gelijk aan of hoger dan 23 °C	6.1	TF2	III	6.1 + 3	61 274	5 L	P001 IBC03 R001	MP19	TP2 TP28	L4BH	TU15 TE19	FL	(D/E)	FL	CV13 CV28	S2, S9	63	3347	PESTICIDE, FENOXYAZIJNZAURDERIVAAT, VLOEIBAAR, GIFTIG, BRANDBAAR, met een vlammpunt gelijk aan of hoger dan 23 °C
3348	PESTICIDE, FENOXYAZIJNZAURDERIVAAT, VLOEIBAAR, GIFTIG	6.1	T6	I	6.1	61 648	0	P001	MP8 MP17	TP2 TP27	L10CH	TU14 TU15 TE19 TE21	AT	(C/E)	AT	CV1 CV13 CV28	S9, S14	66	3348	PESTICIDE, FENOXYAZIJNZAURDERIVAAT, VLOEIBAAR, GIFTIG
3348	PESTICIDE, FENOXYAZIJNZAURDERIVAAT, VLOEIBAAR, GIFTIG	6.1	T6	II	6.1	61 648	100 ml	P001 IBC02	MP15	TP2 TP27	L4BH	TU15 TE19	AT	(D/E)	AT	CV13 CV28	S9, S19	60	3348	PESTICIDE, FENOXYAZIJNZAURDERIVAAT, VLOEIBAAR, GIFTIG
3348	PESTICIDE, FENOXYAZIJNZAURDERIVAAT, VLOEIBAAR, GIFTIG	6.1	T6	III	6.1	61 274 648	5 L	P001 IBC03 LP01 R001	MP19	TP2 TP28	L4BH	TU15 TE19	AT	(E)	AT	CV13 CV28	S9	60	3348	PESTICIDE, FENOXYAZIJNZAURDERIVAAT, VLOEIBAAR, GIFTIG
3349	PESTICIDE, PYRETHROÏDE, VAST, GIFTIG	6.1	T7	I	6.1	61 274 648	0	P002 IBC07	MP18	TP33	S10AH L10CH	TU14 TU15 TE19 TE21	AT	(C/E)	AT	CV1 CV13 CV28	S9, S14	66	3349	PESTICIDE, PYRETHROÏDE, VAST, GIFTIG
3349	PESTICIDE, PYRETHROÏDE, VAST, GIFTIG	6.1	T7	II	6.1	61 274 648	500 g	P002 IBC08	MP10	TP33	SGAH L4BH	TU15 TE19	AT	(D/E)	AT	CV13 CV28	S9, S19	60	3349	PESTICIDE, PYRETHROÏDE, VAST, GIFTIG
3349	PESTICIDE, PYRETHROÏDE, VAST, GIFTIG	6.1	T7	III	6.1	61 648	5 kg	P002 IBC08 LP02 R001	MP10	TP33	SGAH L4BH	TU15 TE19	AT	(E)	AT	CV13 VC2 AP7	S9	60	3349	PESTICIDE, PYRETHROÏDE, VAST, GIFTIG
3350	PESTICIDE, PYRETHROÏDE, VLOEIBAAR, BRANDBAAR, GIFTIG, met een vlammpunt lager dan 23 °C	3	FT2	I	3 + 6.1	61 274	0	P001	MP7 MP17	TP2 TP27	L10CH	TU14 TU15 TE21	FL	(C/E)	FL	CV13 CV28	S2, S22	336	3350	PESTICIDE, PYRETHROÏDE, VLOEIBAAR, BRANDBAAR, GIFTIG, met een vlammpunt lager dan 23 °C
3350	PESTICIDE, PYRETHROÏDE, VLOEIBAAR, BRANDBAAR, GIFTIG, met een vlammpunt lager dan 23 °C	3	FT2	II	3 + 6.1	61 274	1 L	P001 IBC02 R001	MP19	TP2 TP27	L4BH	TU15	FL	(D/E)	FL	CV13 CV28	S2, S22	336	3350	PESTICIDE, PYRETHROÏDE, VLOEIBAAR, BRANDBAAR, GIFTIG, met een vlammpunt lager dan 23 °C
3351	PESTICIDE, PYRETHROÏDE, VLOEIBAAR, GIFTIG, BRANDBAAR, met een vlammpunt gelijk aan of hoger dan 23 °C	6.1	TF2	I	6.1 + 3	61 274	0	P001	MP8 MP17	TP2 TP27	L10CH	TU14 TU15 TE19 TE21	FL	(C/E)	FL	CV1 CV13 CV28	S2, S9, S14	663	3351	PESTICIDE, PYRETHROÏDE, VLOEIBAAR, GIFTIG, BRANDBAAR, met een vlammpunt gelijk aan of hoger dan 23 °C



UN- nr	Benaming en beschrijving 3.1.2	Klasse	Classificatiecode	Verpakkingsgroep	Etiketten	Bijzondere bepalingen	Bepaalde en uitgezondeerde hoeveelheden	Verpakkingen	Verpakkingen	Mobiele tanks en	ADR-tanks	Voertuig voor	Vervoerscategorie	Tunnelbeperkingscode (8g)	Bijzondere bepalingen			UN- nr	Benaming en beschrijving 3.1.2
															Verpakkingen	Verpakkingen	Verpakkingen		
[1]	[2]	[3]	[4]	[5]	[6]	[7]	[8]	[9]	[10]	[11]	[12]	[13]	[14]	[15]	[16]	[17]	[18]	[19]	[20]
3351	PESTICIDE, PYRETHROÏDE, VLOEIBAAR, GIFTIG, BRANDBAAR, met een vlampunt gelijk aan of hoger dan 23 °C	6.1	TF2	II	6.1 + 3	61 274	100 ml E4	P001 IBC02	MP15	T11	TP2 TP27	L4BH	TU15 TE19	FL	2 (D/E)	CV13 CV28	S2, S9 S19	3351	PESTICIDE, PYRETHROÏDE, VLOEIBAAR, GIFTIG, BRANDBAAR, met een vlampunt gelijk aan of hoger dan 23 °C
3351	PESTICIDE, PYRETHROÏDE, VLOEIBAAR, GIFTIG, BRANDBAAR, met een vlampunt gelijk aan of hoger dan 23 °C	6.1	TF2	III	6.1 + 3	61 274	5 L E1	P001 IBC03 R001	MP19	T7	TP2 TP28	L4BH	TU15 TE19	FL	2 (D/E)	CV13 CV28	S2, S9 S19	3351	PESTICIDE, PYRETHROÏDE, VLOEIBAAR, GIFTIG, BRANDBAAR, met een vlampunt gelijk aan of hoger dan 23 °C
3352	PESTICIDE, PYRETHROÏDE, VLOEIBAAR, GIFTIG	6.1	T6	I	6.1	61 274 648	0 E5	P001	MP8 MP17	T14	TP2 TP27	L10CH	TU14 TU15 TE19	AT	1 (C/E)	CV13 CV28	S9, S14	3352	PESTICIDE, PYRETHROÏDE, VLOEIBAAR, GIFTIG
3352	PESTICIDE, PYRETHROÏDE, VLOEIBAAR, GIFTIG	6.1	T6	II	6.1	61 274 648	100 ml E4	P001 IBC02	MP15	T11	TP2 TP27	L4BH	TU15 TE19	AT	2 (D/E)	CV13 CV28	S9, S19	3352	PESTICIDE, PYRETHROÏDE, VLOEIBAAR, GIFTIG
3352	PESTICIDE, PYRETHROÏDE, VLOEIBAAR, GIFTIG	6.1	T6	III	6.1	61 274 648	5 L E1	P001 IBC03 LP01 R001	MP19	T7	TP2 TP28	L4BH	TU15 TE19	AT	2 (E)	CV13 CV28	S9	3352	PESTICIDE, PYRETHROÏDE, VLOEIBAAR, GIFTIG
3354	INSECTICIDE, GAS, BRANDBAAR, N.E.G.	2	2F		2.1	274 662	0 E0	P200	MP9	(M)	PXBH (M)	TA4 TT9	FL	2 (B/D)	CV9 CV10 CV36	S2 S20	3354	INSECTICIDE, GAS, BRANDBAAR, N.E.G.	
3355	INSECTICIDE, GAS, GIFTIG, BRANDBAAR, N.E.G.	2	2TF		2.3 + 2.1	274	0 E0	P200	MP9	(M)	PXBH (M)	TA4 TU6	FL	1 (B/D)	CV9 CV10 CV36	S2 S14	3355	INSECTICIDE, GAS, GIFTIG, BRANDBAAR, N.E.G.	
3356	ZUURSTOFGENERATOR, CHEMISCH	5.1	O3		5.1	284	0 E0	P500	MP2					2 (E)	CV24		3356	ZUURSTOFGENERATOR, CHEMISCH	
3357	NITROGLYCERINE, MENGSEL, GEDESENSIBILISEERD, VLOEIBAAR, N.E.G., met niet meer dan 30 massa-% nitroglycerine	3	D	II	3	274 288	0 E0	P099	MP2					2 (B)			3357	NITROGLYCERINE, MENGSEL, GEDESENSIBILISEERD, VLOEIBAAR, N.E.G., met niet meer dan 30 massa-% nitroglycerine	
3358	KOELMACHINES met brandbaar, niet giftig, vloeibaar gemaakt gas	2	6F		2.1	291	0 E0	P003	MP9					2 (D)	CV9	S2	3358	KOELMACHINES met brandbaar, niet giftig, vloeibaar gemaakt gas	
3359	CARGO-TRANSPORTEERHEID ONDER FUMIGATIE (GEGASTE CARGO-TRANSPORTEERHEID)	9	M11			302								- (-)			3359	CARGO-TRANSPORTEERHEID ONDER FUMIGATIE (GEGASTE CARGO-TRANSPORTEERHEID)	
3360	Droge plantaardige vezels	4.1	F1														3360	Droge plantaardige vezels	
3361	CHLOORSIANEN, GIFTIG, BIJTEND, N.E.G.	6.1	TC1	II	6.1 + 8	274	0 E0	P010	MP15	T14	TP2 TP7 L4BH	TE19	AT	2 (D/E)	CV13 CV28	S9 S19	3361	CHLOORSIANEN, GIFTIG, BIJTEND, N.E.G.	
3362	CHLOORSIANEN, GIFTIG, BIJTEND, BRANDBAAR, N.E.G.	6.1	TFC	II	6.1 + 3 + 8	274	0 E0	P010	MP15	T14	TP2 TP7 L4BH	TU15 TE19	FL	2 (D/E)	CV13 CV28	S9 S19	3362	CHLOORSIANEN, GIFTIG, BIJTEND, BRANDBAAR, N.E.G.	
3363	GEVAARLIJKE GOEDEREN VERTAV IN MACHINES OF GEVAARLIJKE GOEDEREN VERTAV IN APPARATEN	9	M11		9	301 672	0 E0	P907	MP2									3363	GEVAARLIJKE GOEDEREN VERTAV IN MACHINES OF GEVAARLIJKE GOEDEREN VERTAV IN APPARATEN
3364	TRINITROFENOL (PIKRINEZUUR), BEVOCHTIGD met ten minste 10 massa-% water	4.1	D	I	4.1		0 E0	P406	MP2					1 (B)			S14	3364	TRINITROFENOL (PIKRINEZUUR), BEVOCHTIGD met ten minste 10 massa-% water
3365	TRINITROCHLOORBENZENEN (PICRYLCHLORIDE), BEVOCHTIGD met ten minste 10 massa-% water	4.1	D	I	4.1		0 E0	P406	MP2					1 (B)			S14	3365	TRINITROCHLOORBENZENEN (PICRYLCHLORIDE), BEVOCHTIGD met ten minste 10 massa-% water
3366	TRINITROTOLUEEN (TNT), BEVOCHTIGD met ten minste 10 massa-% water	4.1	D	I	4.1		0 E0	P406	MP2					1 (B)			S14	3366	TRINITROTOLUEEN (TNT), BEVOCHTIGD met ten minste 10 massa-% water
3367	TRINITROBENZENEN, BEVOCHTIGD met ten minste 10 massa-% water	4.1	D	I	4.1		0 E0	P406	MP2					1 (B)			S14	3367	TRINITROBENZENEN, BEVOCHTIGD met ten minste 10 massa-% water

UN- nr	Benaming en beschrijving 3.1.2	Klasse	Classificatiecode	Verpakkingsgroep	Etiketten	Bijzondere bepalingen	Bepaalde en uitgezondere hoeveelheden	Verpakkingsinst.	Verpakkingen	Mobiele tanks en	ADR-tanks	Voertuig voor	Vervoerscategorie	Tunnelbeperking	Bijzondere bepalingen	Identificatienummer van het gevaar	UN- nr	Benaming en beschrijving 3.1.2						
[11]	[2]	[3a]	[3b]	[4]	[5]	[6]	[7a]	[7b]	[8]	[9a]	[9b]	[10]	[11]	[12]	[13]	[14]	[15]	[16]	[17]	[18]	[19]	[20]	[21]	
3368	TRINITROBENZENZUUR, BEVOCHTIGD met ten minste 10 massa-% water.	4.1	D	I	4.1		0	E0	P406	PP24	MP2						1				S14	3368	TRINITROBENZENZUUR, BEVOCHTIGD met ten minste 10 massa-% water.	
3369	NATRIUMDINITRO-o-CRESOLAAT, BEVOCHTIGD met ten minste 10 massa-% water.	4.1	DT	I	4.1 + 6.1		0	E0	P406	PP24	MP2						1				S14	3369	NATRIUMDINITRO-o-CRESOLAAT, BEVOCHTIGD met ten minste 10 massa-% water.	
3370	UREUMNITRAAT, BEVOCHTIGD met ten minste 10 massa-% water.	4.1	D	I	4.1		0	E0	P406	PP78	MP2						1				S14	3370	UREUMNITRAAT, BEVOCHTIGD met ten minste 10 massa-% water.	
3371	2-METHYLBUTANAL	3	F1	II	3		1 L	E2	P001 IBC02 R001		MP19	T4	TP1	LGBF			2				S2 S20	3371	2-METHYLBUTANAL	
3373	BIOLOGISCHE STOF, CATEGORIE B	6.2	I4		6.2	319	0	E0	P650												33	3373	BIOLOGISCHE STOF, CATEGORIE B	
3373	BIOLOGISCHE STOF, CATEGORIE B (enkel dierlijke stoffen)	6.2	I4		6.2	319	0	E0	P650												S3	3373	BIOLOGISCHE STOF, CATEGORIE B (enkel dierlijke stoffen)	
3374	ACETYLEEN, OPLOSMIDDELVRUJ (ETHYEN, OPLOSMIDDELVRUJ)	2	2F		2.1	662	0	E0	P200								2				S2	3374	ACETYLEEN, OPLOSMIDDELVRUJ (ETHYEN, OPLOSMIDDELVRUJ)	
3375	AMMONIUMNITRAAT-EMULSIE of AMMONIUMNITRAAT-SUSPENSIE of AMMONIUMNITRAAT-GEL, die dient voor de vervaardiging van springstoffen, vloeibaar	5.1	O1	II	5.1	309	0	E2	P505 IBC02	B16	MP2	T1	TP1 TP9 TP17 TP32	LGAV(+)	TU3 TU12 TU89 TE10 TE23 TA1 TA3		2				S9 S23	3375	AMMONIUMNITRAAT-EMULSIE of AMMONIUMNITRAAT-SUSPENSIE of AMMONIUMNITRAAT-GEL, die dient voor de vervaardiging van springstoffen, vloeibaar	
3375	AMMONIUMNITRAAT-EMULSIE of AMMONIUMNITRAAT-SUSPENSIE of AMMONIUMNITRAAT-GEL, die dient voor de vervaardiging van springstoffen, vast	5.1	O2	II	5.1	309	0	E2	P505 IBC02	B16	MP2	T1	TP1 TP9 TP17 TP32	SGAV(+)	TU3 TU12 TU89 TE10 TE23 TA1 TA3		2				S9	3375	AMMONIUMNITRAAT-EMULSIE of AMMONIUMNITRAAT-SUSPENSIE of AMMONIUMNITRAAT-GEL, die dient voor de vervaardiging van springstoffen, vast	
3376	4-NITROFENYLHYDRAZINE, met ten minste 30 massa-% water	4.1	D	I	4.1		0	E0	P406	PP26	MP2						1				S14	3376	4-NITROFENYLHYDRAZINE, met ten minste 30 massa-% water	
3377	NATRIUMPERORAAT-MONOHYDRAAT	5.1	O2	III	5.1		5 kg	E1	P002 IBC08 LP02 R001	B3	MP10	T1 BK1 BK2 BK3	TP33	SGAV	TU3		3					50	3377	NATRIUMPERORAAT-MONOHYDRAAT
3378	NATRIUMCARBONAAT-PEROXYHYDRAAT	5.1	O2	II	5.1		1 kg	E2	P002 IBC08	B4	MP10	T3 BK1 BK2	TP33	SGAV	TU3		2					50	3378	NATRIUMCARBONAAT-PEROXYHYDRAAT
3378	NATRIUMCARBONAAT-PEROXYHYDRAAT	5.1	O2	III	5.1		5 kg	E1	P002 IBC08 LP02 R001	B3	MP10	T1 BK1 BK2 BK3	TP33	SGAV	TU3		3					50	3378	NATRIUMCARBONAAT-PEROXYHYDRAAT
3379	GEDESENSIBILISEERDE ONTPLOFBARE STOF, VLOEIBAAR, N.E.G.	3	D	I	3	274 311	0	E0	P099		MP2						1				S2, S14	3379	GEDESENSIBILISEERDE ONTPLOFBARE STOF, VLOEIBAAR, N.E.G.	
3380	GEDESENSIBILISEERDE ONTPLOFBARE STOF, VAST, N.E.G.	4.1	D	I	4.1	274 311	0	E0	P099		MP2						1				S14	3380	GEDESENSIBILISEERDE ONTPLOFBARE STOF, VAST, N.E.G.	
3381	BU INADEMEN GIFTIGE VLOEISTOF, N.E.G., met een LC50 van ten hoogste 200 ml/m3 en een verzadigde dampconcentratie van ten minste 500 LC50	6.1	T1 of T4	I	6.1	274	0	E0	P601		MP8 MP17	T22	TP2	L15GH	TU14 TU15 TE19 TE21		1				S9 S14	3381	BU INADEMEN GIFTIGE VLOEISTOF, N.E.G., met een LC50 van ten hoogste 200 ml/m3 en een verzadigde dampconcentratie van ten minste 500 LC50	
3382	BU INADEMEN GIFTIGE VLOEISTOF, N.E.G., met een LC50 van ten hoogste 1000 ml/m3 en een verzadigde dampconcentratie van ten minste 10 LC50	6.1	T1 of T4	I	6.1	274	0	E0	P602		MP8 MP17	T20	TP2	L10CH	TU14 TU15 TE19 TE21		1				S9 S14	3382	BU INADEMEN GIFTIGE VLOEISTOF, N.E.G., met een LC50 van ten hoogste 1000 ml/m3 en een verzadigde dampconcentratie van ten minste 10 LC50	

UN- nr	Benaming en beschrijving 3.1.2	Klasse	Classificatiecode	Verpakkingsgroep	Etiketten	Bijzondere bepalingen	Beperkte en uitgezonderde hoeveelheden 3.4.6 3.5.1.2	Verpakkingsinstructies 4.4	Bijzondere verpakkingsschrijven 4.1.4	Gezamenlijke verpakking 4.1.10	Mobiele tanks en instructies 4.2.2 en 7.3.2	Bijzondere bepalingen 4.2.5.3	Tankcode 4.3	Bijzondere bepalingen 4.3.5/6.8.4	Voertuig voor tankvoer 9.1.2	Vervoercategorie 1.1.3.6	Tunnelbeperkingscode (8.6)	Losgestort 7.3.3	Behandeling 7.5.11	Bijzondere bepalingen	Identificatienummer van het gevaar 5.3.2.3	UN- nr	Benaming en beschrijving 3.1.2
[1.1]	[2]	[3a]	[3b]	[4]	[5]	[6]	[7a]	[8]	[9a]	[9b]	[10]	[11]	[12]	[13]	[14]	[15]	[16]	[17]	[18]	[19]	[20]	[1.1]	[2]
3383	BIJ INADEMEN GIFTIGE VLOEISTOF, BRANDBAAR, N.E.G., met een LC50 van ten hoogste 200 ml/m <sup>3</sup> en een verzadigde dampconcentratie van ten minste 500 LC50	6.1	TF1	I	6.1 + 3	274	0	E0	P601	MP17	T22	TP2	L15CH	TU14 TU15 TE19 TE21	FL	1	(C/D)	CV1 CV13 CV28	S2 S9 S14	663	3383	BIJ INADEMEN GIFTIGE VLOEISTOF, BRANDBAAR, N.E.G., met een LC50 van ten hoogste 200 ml/m <sup>3</sup> en een verzadigde dampconcentratie van ten minste 500 LC50	
3384	BIJ INADEMEN GIFTIGE VLOEISTOF, BRANDBAAR, N.E.G., met een LC50 van ten hoogste 1000 ml/m <sup>3</sup> en een verzadigde dampconcentratie van ten minste 10 LC50	6.1	TF1	I	6.1 + 3	274	0	E0	P602	MP17	T20	TP2	L10CH	TU14 TU15 TE19 TE21	FL	1	(C/D)	CV1 CV13 CV28	S2 S9 S14	663	3384	BIJ INADEMEN GIFTIGE VLOEISTOF, BRANDBAAR, N.E.G., met een LC50 van ten hoogste 1000 ml/m <sup>3</sup> en een verzadigde dampconcentratie van ten minste 10 LC50	
3385	BIJ INADEMEN GIFTIGE VLOEISTOF, REACTIEF MET WATER, N.E.G., met een LC50 van ten hoogste 200 ml/m <sup>3</sup> en een verzadigde dampconcentratie van ten minste 500 LC50	6.1	TW1	I	6.1 + 4.3	274	0	E0	P601	MP17	T22	TP2	L15CH	TU14 TU15 TE19 TE21	AT	1	(C/D)	CV1 CV13 CV28	S9 S14	623	3385	BIJ INADEMEN GIFTIGE VLOEISTOF, REACTIEF MET WATER, N.E.G., met een LC50 van ten hoogste 200 ml/m <sup>3</sup> en een verzadigde dampconcentratie van ten minste 500 LC50	
3386	BIJ INADEMEN GIFTIGE VLOEISTOF, REACTIEF MET WATER, N.E.G., met een LC50 van ten hoogste 1000 ml/m <sup>3</sup> en een verzadigde dampconcentratie van ten minste 10 LC50	6.1	TW1	I	6.1 + 4.3	274	0	E0	P602	MP17	T20	TP2	L10CH	TU14 TU15 TE19 TE21	AT	1	(C/D)	CV1 CV13 CV28	S9 S14	623	3386	BIJ INADEMEN GIFTIGE VLOEISTOF, REACTIEF MET WATER, N.E.G., met een LC50 van ten hoogste 1000 ml/m <sup>3</sup> en een verzadigde dampconcentratie van ten minste 10 LC50	
3387	BIJ INADEMEN GIFTIGE VLOEISTOF, OXIDEREND, N.E.G., met een LC50 van ten hoogste 200 ml/m <sup>3</sup> en een verzadigde dampconcentratie van ten minste 500 LC50	6.1	TO1	I	6.1 + 5.1	274	0	E0	P601	MP17	T22	TP2	L15CH	TU14 TU15 TE19 TE21	AT	1	(C/D)	CV1 CV13 CV28	S9 S14	665	3387	BIJ INADEMEN GIFTIGE VLOEISTOF, OXIDEREND, N.E.G., met een LC50 van ten hoogste 200 ml/m <sup>3</sup> en een verzadigde dampconcentratie van ten minste 500 LC50	
3388	BIJ INADEMEN GIFTIGE VLOEISTOF, OXIDEREND, N.E.G., met een LC50 van ten hoogste 1000 ml/m <sup>3</sup> en een verzadigde dampconcentratie van ten minste 10 LC50	6.1	TO1	I	6.1 + 5.1	274	0	E0	P602	MP17	T20	TP2	L10CH	TU14 TU15 TE19 TE21	AT	1	(C/D)	CV1 CV13 CV28	S9 S14	665	3388	BIJ INADEMEN GIFTIGE VLOEISTOF, OXIDEREND, N.E.G., met een LC50 van ten hoogste 1000 ml/m <sup>3</sup> en een verzadigde dampconcentratie van ten minste 10 LC50	
3389	BIJ INADEMEN GIFTIGE VLOEISTOF, BIJTEND, N.E.G., met een LC50 van ten hoogste 200 ml/m <sup>3</sup> en een verzadigde dampconcentratie van ten minste 500 LC50	6.1	TC1 of TC3	I	6.1 + 8	274	0	E0	P601	MP17	T22	TP2	L15CH	TU14 TU15 TE19 TE21	AT	1	(C/D)	CV1 CV13 CV28	S9 S14	668	3389	BIJ INADEMEN GIFTIGE VLOEISTOF, BIJTEND, N.E.G., met een LC50 van ten hoogste 200 ml/m <sup>3</sup> en een verzadigde dampconcentratie van ten minste 500 LC50	
3390	BIJ INADEMEN GIFTIGE VLOEISTOF, BIJTEND, N.E.G., met een LC50 van ten hoogste 1000 ml/m <sup>3</sup> en een verzadigde dampconcentratie van ten minste 10 LC50	6.1	TC1 of TC3	I	6.1 + 8	274	0	E0	P602	MP17	T20	TP2	L10CH	TU14 TU15 TE19 TE21	AT	1	(C/D)	CV1 CV13 CV28	S9 S14	668	3390	BIJ INADEMEN GIFTIGE VLOEISTOF, BIJTEND, N.E.G., met een LC50 van ten hoogste 1000 ml/m <sup>3</sup> en een verzadigde dampconcentratie van ten minste 10 LC50	
3391	PYROFORE METAALORGANISCHE STOF, VAST	4.2	S5	I	4.2	274	0	E0	P404	PP86	T21	TP7 TP33 TP36	L21DH	TU14 TU15 TC1 TE21 TM1	AT	0	(B/E)		S20	43	3391	PYROFORE METAALORGANISCHE STOF, VAST	
3392	PYROFORE METAALORGANISCHE STOF, VLOEIBAAR	4.2	S5	I	4.2	274	0	E0	P400	PP86	T21	TP7 TP36	L21DH	TU14 TU22 TC1 TE21 TM1	AT	0	(B/E)		S20	333	3392	PYROFORE METAALORGANISCHE STOF, VLOEIBAAR	

UN- nr	Benaming en beschrijving 3.1.2	Klasse	Classificatiecode	Verpakkingsgroep	Etiketten	Bijzondere bepalingen	Beperkte en uitgezonde hoeveelheden 3.4.6 3.5.1.2	Verpakkingen	Verpakkingen	Verpakkingen	Verpakkingen	Mobiele tanks en		ADR-tanks		Voertuig voor tankvervoer	Vervoerscategorie	Tunnelbeperkingscode (8.6)	Bijzondere bepalingen				Identificatienummer van het gevaar	UN- nr	Benaming en beschrijving 3.1.2
												4.2	SW	[3.1]	[4]				[5]	[6]	[7a]	[7b]			
3393	PYROFORE METAALORGANISCHE STOF, VAST, REACTIEF MET WATER	4.2	SW	I	4.2 + 4.3	274	0	P404	PP86	MP2	T21	TP7 TP33 TP36 TP41	L21DH	TU4 TU14 TU22 TC1 TE21 TM1	AT	0 (B/E)	1.1.3.6 (B/E)	0	V1			X432	3393	PYROFORE METAALORGANISCHE STOF, VAST, REACTIEF MET WATER	
3394	PYROFORE METAALORGANISCHE STOF, VLOEIBAAR, REACTIEF MET WATER	4.2	SW	I	4.2 + 4.3	274	0	P400	PP86	MP2	T21	TP2 TP7 TP36 TP41	L21DH	TU4 TU14 TU22 TC1 TE21 TM1	AT	0 (B/E)			V1			X333	3394	PYROFORE METAALORGANISCHE STOF, VLOEIBAAR, REACTIEF MET WATER	
3395	MET WATER REACTIEVE METAALORGANISCHE STOF, VAST	4.3	W2	I	4.3	274	0	P403		MP2	T9	TP7 TP33 TP36 TP41	S0AN L10DH	TU4 TU14 TU22 TE21 TM2	AT	1 (B/E)			V1	CV23		X423	3395	MET WATER REACTIEVE METAALORGANISCHE STOF, VAST	
3395	MET WATER REACTIEVE METAALORGANISCHE STOF, VAST	4.3	W2	II	4.3	274	500 g	P410 IBC04		MP14	T3	TP33 TP36 TP41	SGAN L4DH	TU14 TE21 TM2	AT	2 (D/E)			V1	CV23		423	3395	MET WATER REACTIEVE METAALORGANISCHE STOF, VAST	
3395	MET WATER REACTIEVE METAALORGANISCHE STOF, VAST	4.3	W2	III	4.3	274	1 kg	P410 IBC06		MP14	T1	TP33 TP36 TP41	SGAN L4DH	TU14 TE21 TM2	AT	3 (E)			V1	CV23		423	3395	MET WATER REACTIEVE METAALORGANISCHE STOF, VAST	
3396	MET WATER REACTIEVE METAALORGANISCHE STOF, VAST, BRANDBAAR	4.3	WF2	I	4.3 + 4.1	274	0	P403		MP2	T9	TP7 TP33 TP36 TP41	S0AN L10DH	TU4 TU14 TU22 TE21 TM2	AT	0 (B/E)			V1	CV23		X423	3396	MET WATER REACTIEVE METAALORGANISCHE STOF, VAST, BRANDBAAR	
3396	MET WATER REACTIEVE METAALORGANISCHE STOF, VAST, BRANDBAAR	4.3	WF2	II	4.3 + 4.1	274	500 g	P410 IBC04		MP14	T3	TP33 TP36 TP41	SGAN L4DH	TU14 TE21 TM2	AT	0 (D/E)			V1	CV23		423	3396	MET WATER REACTIEVE METAALORGANISCHE STOF, VAST, BRANDBAAR	
3396	MET WATER REACTIEVE METAALORGANISCHE STOF, VAST, BRANDBAAR	4.3	WF2	III	4.3 + 4.1	274	1 kg	P410 IBC06		MP14	T1	TP33 TP36 TP41	SGAN L4DH	TU14 TE21 TM2	AT	0 (E)			V1	CV23		423	3396	MET WATER REACTIEVE METAALORGANISCHE STOF, VAST, BRANDBAAR	
3397	MET WATER REACTIEVE METAALORGANISCHE STOF, VAST, VOOR ZELFVERHITTING VATBAAR	4.3	WS	I	4.3 + 4.2	274	0	P403		MP2	T9	TP7 TP33 TP36 TP41	S0AN L10DH	TU4 TU14 TU22 TE21 TM2	AT	1 (B/E)			V1	CV23		X423	3397	MET WATER REACTIEVE METAALORGANISCHE STOF, VAST, VOOR ZELFVERHITTING VATBAAR	
3397	MET WATER REACTIEVE METAALORGANISCHE STOF, VAST, VOOR ZELFVERHITTING VATBAAR	4.3	WS	II	4.3 + 4.2	274	500 g	P410 IBC04		MP14	T3	TP33 TP36 TP41	SGAN L4DH	TU4 TU14 TU22 TE21 TM2	AT	2 (D/E)			V1	CV23		423	3397	MET WATER REACTIEVE METAALORGANISCHE STOF, VAST, VOOR ZELFVERHITTING VATBAAR	
3397	MET WATER REACTIEVE METAALORGANISCHE STOF, VAST, VOOR ZELFVERHITTING VATBAAR	4.3	WS	III	4.3 + 4.2	274	1 kg	P410 IBC06		MP14	T1	TP33 TP36 TP41	SGAN L4DH	TU4 TU14 TU22 TE21 TM2	AT	3 (E)			V1	CV23		423	3397	MET WATER REACTIEVE METAALORGANISCHE STOF, VAST, VOOR ZELFVERHITTING VATBAAR	
3398	MET WATER REACTIEVE METAALORGANISCHE STOF, VLOEIBAAR	4.3	W1	I	4.3	274	0	P402		MP2	T13	TP2 TP7 TP36 TP41	L10DH	TU4 TU14 TU22 TE21 TM2	AT	0 (B/E)			V1	CV23		X323	3398	MET WATER REACTIEVE METAALORGANISCHE STOF, VLOEIBAAR	
3398	MET WATER REACTIEVE METAALORGANISCHE STOF, VLOEIBAAR	4.3	W1	II	4.3	274	500 ml	P001 IBC01		MP15	T7	TP2 TP7 TP36 TP41	L4DH	TU14 TE21 TM2	AT	0 (D/E)			V1	CV23		323	3398	MET WATER REACTIEVE METAALORGANISCHE STOF, VLOEIBAAR	
3398	MET WATER REACTIEVE METAALORGANISCHE STOF, VLOEIBAAR	4.3	W1	III	4.3	274	1 L	P001 IBC02		MP15	T7	TP2 TP7 TP36 TP41	L4DH	TU14 TE21 TM2	AT	0 (E)			V1	CV23		323	3398	MET WATER REACTIEVE METAALORGANISCHE STOF, VLOEIBAAR	
3399	MET WATER REACTIEVE METAALORGANISCHE STOF, VLOEIBAAR, BRANDBAAR	4.3	WF1	I	4.3 + 3	274	0	P402		MP2	T13	TP2 TP7 TP36 TP41	L10DH	TU4 TU14 TU22 TE21 TM2	FL	0 (B/E)			V1	CV23		X323	3399	MET WATER REACTIEVE METAALORGANISCHE STOF, VLOEIBAAR, BRANDBAAR	

UN- nr	Benaming en beschrijving 3.1.2	Klasse	Classificatiecode	Verpakkingsgroep	Etiketten	Bijzondere bepalingen	Beperkte en uitgezondeerde hoeveelheden	Verpakkingen	Mobiële tanks en	ADR-tanks		Voertuig voor tankvoer	Vervoerscategorie	Tunnelbeperking (8g)	Bijzondere bepalingen			Identificatienummer van het gevaar	UN- nr	Benaming en beschrijving 3.1.2
										Verpakkingen	Verpakkingen				Verpakkingen	Verpakkingen	Verpakkingen			
[11] 3399	[2] MET WATER REACTIEVE METAALORGANISCHE STOF, VLOEIBAAR, BRANDBAAR	4.3	[3a] WF1	[4] II	[5] 4.3+3	[6] 274	[7a] 500 ml	[8] P001 IBC01	[9a] MP15	[10] T7	[11] TP2 TP7 IP36 TP41	[12] L4DH TU3 TU4 TU14 TU22 TU27	[13] FL	[14] 0 (D/E)	[16] V1	[17] CV23	[18] S2	[19] 323	[20] 3399	[21] MET WATER REACTIEVE METAALORGANISCHE STOF, VLOEIBAAR, BRANDBAAR
3399	MET WATER REACTIEVE METAALORGANISCHE STOF, VLOEIBAAR, BRANDBAAR	4.3	WF1	III	4.3+3	274	1 L	P001 IBC02 R001	MP15	T7	TP2 TP7 TP36 TP41	TU14 TE21 TM2	FL	0 (E)	V1	CV23	S2	323	3399	MET WATER REACTIEVE METAALORGANISCHE STOF, VLOEIBAAR, BRANDBAAR
3400	VOOR ZELFVERHITTING VATBARE METAALORGANISCHE STOF, VAST	4.2	S5	II	4.2	274	500 g	P410 IBC06	MP14	T3	TP33 TP36	SGAN L4BN	AT	2 (D/E)	V1			40	3400	VOOR ZELFVERHITTING VATBARE METAALORGANISCHE STOF, VAST
3400	VOOR ZELFVERHITTING VATBARE METAALORGANISCHE STOF, VAST	4.2	S5	III	4.2	274	1 kg	P002 IBC08	MP14	T1	TP33 TP36	SGAN L4BN	AT	3 (E)	V1			40	3400	VOOR ZELFVERHITTING VATBARE METAALORGANISCHE STOF, VAST
3401	AMALGAAM VAN ALKALIMETALEN, VAST	4.3	W2	I	4.3	182	0	P403	MP2	T9	TP7 TP33	TU1 TE5 TT3 TM2	AT	1 (B/E)	V1	CV23	S20	X423	3401	AMALGAAM VAN ALKALIMETALEN, VAST
3402	AMALGAAM VAN AARDALKALIMETALEN, VAST	4.3	W2	I	4.3	183 506	0	P403	MP2	T9	TP7 TP33	TU1 TE5 TT3 TM2	AT	1 (B/E)	V1	CV23	S20	X423	3402	AMALGAAM VAN AARDALKALIMETALEN, VAST
3403	METALLISCHE LEGERINGEN VAN KALIUM, VAST	4.3	W2	I	4.3		0	P403	MP2	T9	TP7 TP33	L10BN(+) TU1 TE5 TT3 TM2	AT	1 (B/E)	V1	CV23	S20	X423	3403	METALLISCHE LEGERINGEN VAN KALIUM, VAST
3404	LEGERINGEN VAN KALIUM EN NATRIUM, VAST	4.3	W2	I	4.3		0	P403	MP2	T9	TP7 TP33	L10BN(+) TU1 TE5 TT3 TM2	AT	1 (B/E)	V1	CV23	S20	X423	3404	LEGERINGEN VAN KALIUM EN NATRIUM, VAST
3405	BARIUMCHLORAAAT, OPLOSSING	5.1	OT1	II	5.1+ 6.1		1 L	P504 IBC02	MP2	T4	TP1	L4BN TU3	AT	2 (E)		CV24 CV28		56	3405	BARIUMCHLORAAAT, OPLOSSING
3405	BARIUMCHLORAAAT, OPLOSSING	5.1	OT1	III	5.1+ 6.1		5 L	P001 IBC02	MP2	T4	TP1	LGBV TU3	AT	3 (E)		CV24 CV28		56	3405	BARIUMCHLORAAAT, OPLOSSING
3406	BARIUMPERCHLORAAAT, OPLOSSING	5.1	OT1	II	5.1+ 6.1		1 L	P504 IBC02	MP2	T4	TP1	L4BN TU3	AT	2 (E)		CV24 CV28		56	3406	BARIUMPERCHLORAAAT, OPLOSSING
3406	BARIUMPERCHLORAAAT, OPLOSSING	5.1	OT1	III	5.1+ 6.1		5 L	P001 IBC02	MP2	T4	TP1	LGBV TU3	AT	3 (E)		CV24 CV28		56	3406	BARIUMPERCHLORAAAT, OPLOSSING
3407	CHLORAAAT EN MAGNESIUMCHLORIDE, MENGSEL, OPLOSSING	5.1	O1	II	5.1		1 L	P504 IBC02	MP2	T4	TP1	L4BN TU3	AT	2 (E)		CV24		50	3407	CHLORAAAT EN MAGNESIUMCHLORIDE, MENGSEL, OPLOSSING
3407	CHLORAAAT EN MAGNESIUMCHLORIDE, MENGSEL, OPLOSSING	5.1	O1	III	5.1		5 L	P504 IBC02	MP2	T4	TP1	LGBV TU3	AT	3 (E)		CV24		50	3407	CHLORAAAT EN MAGNESIUMCHLORIDE, MENGSEL, OPLOSSING
3408	LOODPERCHLORAAAT, OPLOSSING	5.1	OT1	II	5.1+ 6.1		1 L	P504 IBC02	MP2	T4	TP1	L4BN TU3	AT	2 (E)		CV24 CV28		56	3408	LOODPERCHLORAAAT, OPLOSSING
3408	LOODPERCHLORAAAT, OPLOSSING	5.1	OT1	III	5.1+ 6.1		5 L	P001 IBC02	MP2	T4	TP1	LGBV TU3	AT	3 (E)		CV24 CV28		56	3408	LOODPERCHLORAAAT, OPLOSSING
3409	CHLORINITROBENZENEN, VLOEIBAAR	6.1	T1	II	6.1	279	100 ml	P001 IBC02	MP15	T7	TP2	TU15 TE19	AT	2 (D/E)		CV13 CV28	S9, S19	60	3409	CHLORINITROBENZENEN, VLOEIBAAR
3410	4-CHLOOR- $\alpha$ -TOLUIDINE, HYDROCHLORIDE, OPLOSSING	6.1	T1	III	6.1		5 L	P001 IBC03 R001	MP19	T4	TP1	TU15 TE19	AT	2 (E)	V12	CV13 CV28	S9	60	3410	4-CHLOOR- $\alpha$ -TOLUIDINE, HYDROCHLORIDE, OPLOSSING
3411	beta-NAFTYLAMINE, OPLOSSING	6.1	T1	II	6.1		100 ml	P001 IBC02	MP15	T7	TP2	TU15 TE19	AT	2 (D/E)		CV13 CV28	S9, S19	60	3411	beta-NAFTYLAMINE, OPLOSSING
3411	beta-NAFTYLAMINE, OPLOSSING	6.1	T1	III	6.1		5 L	P001 IBC02	MP19	T7	TP2	TU15 TE19	AT	2 (E)		CV13 CV28	S9	60	3411	beta-NAFTYLAMINE, OPLOSSING
3412	MIERENZUUR met ten minste 10 massa-% en ten hoogste 85 massa-% zuur	8	C3	II	8		1 L	P001 IBC02	MP15	T7	TP2	L4BN	AT	2 (E)				80	3412	MIERENZUUR met ten minste 10 massa-% en ten hoogste 85 massa-% zuur



UN-nr	Benaming en beschrijving 3.1.2	Klasse	Classificatiecode	Verpakkingsgroep	Etiketten	Bijzondere bepalingen	Beperkte en uitgezondeerde hoeveelheden	Verpakkingen	Verpakkingen	Verpakkingen	Verpakkingen	Mobiële tanks en		ADR-tanks		Voertuig voor tankvoertuig	Vervoerscategorie	Tunnelbeperkingscode (8.6)	Bijzondere bepalingen				UN-nr	Benaming en beschrijving 3.1.2
												[101]	[111]	[121]	[131]				[141]	[15]	[161]	[171]		
3412	MIERENZUUR met ten minste 5 massa-% maar minder dan 10 massa-% zuur	8	C3	III	8		5 L	[8] P001 IBC03 LP01 R001	[9B1]	[9B1] MP19	[101] T4	[111] TP1	[121] L4BN	[131]	[141] AT	[15] 3 (E)	[161] V12	[171]	[181]	[19] 60	[20] 3412	MIERENZUUR met ten minste 5 massa-% maar minder dan 10 massa-% zuur		
3413	KALIUMCYANIDE, OPLOSSING	6.1	T4	I	6.1	0	E5	P001		MP17	T14	TP2	L10CH	TU14 TU15 TE19	AT	1 (C/E)	V12		CV1 CV13 CV28	66	3413	KALIUMCYANIDE, OPLOSSING		
3413	KALIUMCYANIDE, OPLOSSING	6.1	T4	II	6.1	100 ml	E4	P001 IBC02		MP15	T11	TP2	L4BH	TU15 TE19	AT	2 (D/E)	V12		CV13 CV28	60	3413	KALIUMCYANIDE, OPLOSSING		
3413	KALIUMCYANIDE, OPLOSSING	6.1	T4	III	6.1	5 L	E1	P001 IBC03 LP01 R001		MP19	T7	TP2 TP28	L4BH	TU15 TE19	AT	2 (E)	V12		CV13 CV28	60	3413	KALIUMCYANIDE, OPLOSSING		
3414	NATRIUMCYANIDE, OPLOSSING	6.1	T4	I	6.1	0	E5	P001		MP8 MP17	T14	TP2	L10CH	TU14 TU15 TE19	AT	1 (C/E)	V12		CV1 CV13 CV28	66	3414	NATRIUMCYANIDE, OPLOSSING		
3414	NATRIUMCYANIDE, OPLOSSING	6.1	T4	II	6.1	100 ml	E4	P001 IBC02		MP15	T11	TP2	L4BH	TU15	AT	2 (D/E)	V12		CV13 CV28	60	3414	NATRIUMCYANIDE, OPLOSSING		
3414	NATRIUMCYANIDE, OPLOSSING	6.1	T4	III	6.1	5 L	E1	P001 IBC03 LP01 R001		MP19	T7	TP2 TP28	L4BH	TU15 TE19	AT	2 (E)	V12		CV13 CV28	60	3414	NATRIUMCYANIDE, OPLOSSING		
3415	NATRIUMFLUORIDE, OPLOSSING	6.1	T4	III	6.1	5 L	E1	P001 IBC03 LP01 R001		MP19	T4	TP1	L4BH	TU15 TE19	AT	2 (E)	V12		CV13 CV28	60	3415	NATRIUMFLUORIDE, OPLOSSING		
3416	CHLOORACETOFENON VLOEIBAAR (fenacychloride, vloeibaar)	6.1	T1	II	6.1	0	E0	P001 IBC02		MP15	T7	TP2	L4BH	TU15 TE19	AT	2 (D/E)	V12		CV13 CV28	60	3416	CHLOORACETOFENON VLOEIBAAR (fenacychloride, vloeibaar)		
3417	XYLYLBROMIDE, VAST OPLOSSING	6.1	T2	II	6.1	0	E4	P002 IBC08 B4		MP10	T3	TP33	SGAH L4BH	TU15 TE19	AT	2 (D/E)	V12		CV13 CV28	60	3417	XYLYLBROMIDE, VAST OPLOSSING		
3418	2,4-TOLUEENDIAMINE, OPLOSSING	6.1	T1	III	6.1	5 L	E1	P001 IBC03 LP01 R001		MP19	T4	TP1	L4BH	TU15 TE19	AT	2 (E)	V12		CV13 CV28	60	3418	2,4-TOLUEENDIAMINE, OPLOSSING		
3419	BOORTRIFLUORIDE-AZIJNZUUR-COMPLEX, VAST	8	C4	II	8	1 kg	E2	P002 IBC08 B4		MP10	T3	TP33	SGAN L4BN	TU15 TE19	AT	2 (E)	V12		CV13 CV28	80	3419	BOORTRIFLUORIDE-AZIJNZUUR-COMPLEX, VAST		
3420	BOORTRIFLUORIDE-PROPIONZUUR-COMPLEX, VAST	8	C4	II	8	1 kg	E2	P002 IBC08 B4		MP10	T3	TP33	SGAN L4BN	TU15 TE19	AT	2 (E)	V12		CV13 CV28	80	3420	BOORTRIFLUORIDE-PROPIONZUUR-COMPLEX, VAST		
3421	KALIUMWATERSTOFDIFLUORIDE, OPLOSSING (kaliumbifluoride, oplossing)	8	CT1	II	8 + 6.1	1 L	E2	P001 IBC02		MP15	T7	TP2	L4DH	TU14 TE21	AT	2 (E)	V12		CV13 CV28	86	3421	KALIUMWATERSTOFDIFLUORIDE, OPLOSSING (kaliumbifluoride, oplossing)		
3421	KALIUMWATERSTOFDIFLUORIDE, OPLOSSING (kaliumbifluoride, oplossing)	8	CT1	III	8 + 6.1	5 L	E1	P001 IBC03 R001		MP19	T4	TP1	L4DH	TU14 TE21	AT	3 (E)	V12		CV13 CV28	86	3421	KALIUMWATERSTOFDIFLUORIDE, OPLOSSING (kaliumbifluoride, oplossing)		
3422	KALIUMFLUORIDE, OPLOSSING	6.1	T4	III	6.1	5 L	E1	P001 IBC03 LP01 R001		MP19	T4	TP1	L4BH	TU15 TE19	AT	2 (E)	V12		CV13 CV28	60	3422	KALIUMFLUORIDE, OPLOSSING		
3423	TETRAMETHYLAMMONIUM-HYDROXIDE, VAST	8	C8	II	8	1 kg	E2	P002 IBC08 B4		MP10	T3	TP33	SGAN L4BN	TU15 TE19	AT	2 (E)	V12		CV13 CV28	80	3423	TETRAMETHYLAMMONIUM-HYDROXIDE, VAST		
3424	AMMONIUMDINITRO-o-CRESOLAAT, OPLOSSING	6.1	T1	II	6.1	100 ml	E4	P001 IBC02		MP15	T7	TP2	L4BH	TU15 TE19	AT	2 (D/E)	V12		CV13 CV28	60	3424	AMMONIUMDINITRO-o-CRESOLAAT, OPLOSSING		
3424	AMMONIUMDINITRO-o-CRESOLAAT, OPLOSSING	6.1	T1	III	6.1	5 L	E1	P001 IBC02		MP19	T7	TP2	L4BH	TU15 TE19	AT	2 (E)	V12		CV13 CV28	60	3424	AMMONIUMDINITRO-o-CRESOLAAT, OPLOSSING		
3425	BROOMAZIJNZUUR, VAST	8	C4	II	8	1 kg	E2	P002 IBC08 B4		MP10	T3	TP33	SGAN L4BN	TU15 TE19	AT	2 (E)	V12		CV13 CV28	80	3425	BROOMAZIJNZUUR, VAST		



UN- nr	Benaming en beschrijving 3.1.2	Klasse	Classificatiecode	Verpakkingsgroep	Etiketten	Bijzondere bepalingen	Beperkte en uitgezonderde hoeveelheden 3.4.6 3.5.1.2	Verpakkingen	Mobiele tanks en	ADR-tanks	Voertuig voor tankvoertuig	Vervoerscategorie	Tunnelbeperkingscode (8.6)	Bijzondere bepalingen	Identificatienummer van het gevaar	UN- nr	Benaming en beschrijving 3.1.2						
[11]	[2]	[3a]	[3b]	[4]	[5]	[6]	[7a]	[7b]	[8]	[9a]	[9b]	[10]	[11]	[12]	[13]	[14]	[15]	[16]	[17]	[18]	[19]	[20]	[21]
3426	ACRYLAMIDE, OPLOSSING	6.1	T1	III	6.1		5 L	E1	P001 IBC03 LP01 R001	MP19	T4	TP1	L4BH	TU15 TE19	AT	2	(E)	V12	CV13 CV28	S9	60	3426	ACRYLAMIDE, OPLOSSING
3427	CHLOORBENZYLCHLORIDEN, VAST	6.1	T2	III	6.1	5 kg	E1	BC08 LP02 R001	B3	MP10	T1	TP33	SGAH L4BH	TU15 TE19	AT	2	(E)		VC1 VC2 AP7	S9	60	3427	CHLOORBENZYLCHLORIDEN, VAST
3428	3-CHLOOR-4-METHYLFENYLSOCYANAAT, VAST	6.1	T2	II	6.1	500 g	E4	BC08 R001	B4	MP10	T3	TP33	SGAH L4BH	TU15 TE19	AT	2	(D/E)	V11	CV13 CV28	S9, S19	60	3428	3-CHLOOR-4-METHYLFENYLSOCYANAAT, VAST
3429	CHLOORTOLUIDINEN, VLOEIBAAR	6.1	T1	III	6.1	5 L	E1	P001 IBC03 LP01 R001		MP19	T4	TP1	L4BH	TU15 TE19	AT	2	(E)	V12	CV13 CV28	S9	60	3429	CHLOORTOLUIDINEN, VLOEIBAAR
3430	XYLENOLEN, VLOEIBAAR	6.1	T1	II	6.1	100 ml	E4	P001 BC02		MP15	T7	TP2	L4BH	TU15 TE19	AT	2	(D/E)		CV13 CV28	S9, S19	60	3430	XYLENOLEN, VLOEIBAAR
3431	NITROBENZOTRIFLUORIDEN, VAST	6.1	T2	II	6.1	500 g	E4	P002 BC08	B4	MP10	T3	TP33	SGAH L4BH	TU15 TE19	AT	2	(D/E)	V11	CV13 CV28	S9, S19	60	3431	NITROBENZOTRIFLUORIDEN, VAST
3432	POLYCHLOORBIFENYLEN, VAST	9	M2	II	9	305	E2	P006 IBC08	B4	MP10	T3	TP33	SA4H L4BH	TU15	AT	0	(D/E)	V11	VC1 VC2 AP9	S19	90	3432	POLYCHLOORBIFENYLEN, VAST
3434	NITROCRESOLEN, VLOEIBAAR	6.1	T1	III	6.1	5 L	E1	P001 IBC03 LP01 R001		MP19	T4	TP1	L4BH	TU15 TE19	AT	2	(E)	V12	CV13 CV28	S9	60	3434	NITROCRESOLEN, VLOEIBAAR
3436	HEXAFLOORACETON-HYDRAAT, VAST	6.1	T2	II	6.1	500 g	E4	P002 BC08	B4	MP10	T3	TP33	SGAH L4BH	TU15 TE19	AT	2	(D/E)	V11	CV13 CV28	S9, S19	60	3436	HEXAFLOORACETON-HYDRAAT, VAST
3437	CHLOORCRESOLEN, VAST	6.1	T2	II	6.1	500 g	E4	P002 BC08	B4	MP10	T3	TP33	SGAH L4BH	TU15 TE19	AT	2	(D/E)	V11	CV13 CV28	S9, S19	60	3437	CHLOORCRESOLEN, VAST
3438	alpha-METHYLBENZYLALCOHOL, VAST	6.1	T2	III	6.1	5 kg	E1	P002 IBC08 LP02 R001	B3	MP10	T1	TP33	SGAH L4BH	TU15 TE19	AT	2	(E)		VC1 VC2 AP7	S9	60	3438	alpha-METHYLBENZYLALCOHOL, VAST
3439	NITRILLEN, VAST, GIFTIG, N.E.G.	6.1	T2	I	6.1	274	E5	P002 IBC07		MP18	T6	TP33	S10AH L10CH	TU14 TU15 TE19 TE21	AT	1	(C/E)	V10	CV1 CV13 S14 CV28	S9, S14	66	3439	NITRILLEN, VAST, GIFTIG, N.E.G.
3439	NITRILLEN, VAST, GIFTIG, N.E.G.	6.1	T2	II	6.1	274	E4	P002 IBC08	B4	MP10	T3	TP33	SGAH L4BH	TU15 TE19	AT	2	(D/E)	V11	CV13 CV28	S9, S19	60	3439	NITRILLEN, VAST, GIFTIG, N.E.G.
3439	NITRILLEN, VAST, GIFTIG, N.E.G.	6.1	T2	III	6.1	274	E1	P002 IBC08 LP02 R001	B3	MP10	T1	TP33	SGAH L4BH	TU15 TE19	AT	2	(E)		VC1 VC2 AP7	S9	60	3439	NITRILLEN, VAST, GIFTIG, N.E.G.
3440	SELEENVERBINDING, VLOEIBAAR, N.E.G.	6.1	T4	I	6.1	274	E5	P001		MP8 MP17	T14	TP2	L10CH	TU14 TU15 TE19	AT	1	(C/E)		CV1 CV13 S14 CV28	S9, S14	66	3440	SELEENVERBINDING, VLOEIBAAR, N.E.G.
3440	SELEENVERBINDING, VLOEIBAAR, N.E.G.	6.1	T4	II	6.1	274	E4	P001 IBC02		MP15	T11	TP2	L4BH	TU15	AT	2	(D/E)	V12	CV13 CV28	S9, S19	60	3440	SELEENVERBINDING, VLOEIBAAR, N.E.G.
3440	SELEENVERBINDING, VLOEIBAAR, N.E.G.	6.1	T4	III	6.1	274	E1	P001 IBC03 R001		MP19	T7	TP1	L4BH	TU15 TE19	AT	2	(E)	V12	CV13 CV28	S9	60	3440	SELEENVERBINDING, VLOEIBAAR, N.E.G.
3441	CHLOORDINITROBENZENEN, VAST	6.1	T2	II	6.1	279	E4	P002 BC08	B4	MP10	T3	TP33	SGAH L4BH	TU15 TE19	AT	2	(D/E)	V11	CV13 CV28	S9, S19	60	3441	CHLOORDINITROBENZENEN, VAST
3442	DICHLORAANILINEN, VAST	6.1	T2	II	6.1	279	E4	P002 BC08	B4	MP10	T3	TP33	SGAH L4BH	TU15 TE19	AT	2	(D/E)	V11	CV13 CV28	S9, S19	60	3442	DICHLORAANILINEN, VAST
3443	DINITROBENZENEN, VAST	6.1	T2	II	6.1	279	E4	P002 IBC08	B4	MP10	T3	TP33	SGAH L4BH	TU15 TE19	AT	2	(D/E)	V11	CV13 CV28	S9, S19	60	3443	DINITROBENZENEN, VAST

UN- nr	Benaming en beschrijving 3.1.2	Klasse	Classificatiecode	Verpakkingsgroep	Etiketten	Bijzondere bepalingen	Beperkte en uitgezonderde hoeveelheden 3.4.6 3.5.1.2	Verpakkingsinstructies	Verpakkingen		Gezamenlijke verpakking	Instructies 4.2.2 en 7.3.2	Mobiële tanks en	Bijzondere bepalingen 4.2.5.3	Tankcode	ADR-tanks	Voertuig voor tankvervoer	Vervoercategorie	Tunnelbeperkingscode (8.6)	Bijzondere bepalingen			UN- nr	Benaming en beschrijving 3.1.2
									Bijzondere bepalingen	Verpakkingen										Verpakkingen	Losgestort	Behandelen, lossen en laden		
[11]	[2]	[3a]	[3b]	[4]	[5]	[6]	[7a]	[7b]	[8]	[9a]	[9b]	[10]	[10]	[11]	[12]	[13]	[14]	[15]	[16]	[17]	[18]	[19]	[20]	[21]
3444	NICOTINEHYDROCHLORIDE, VAST	6.1	T2	II	6.1	43	500 g	E4	IBC08	MP10	MP10	T3	TP33	SGAH	TU15	AT	2	(D/E)	V11	CV13	S9,	3444	NICOTINEHYDROCHLORIDE, VAST	
3445	NICOTINESULFAAT, VAST	6.1	T2	II	6.1		500 g	E4	P002	MP10	MP10	T3	TP33	SGAH	TU15	AT	2	(D/E)	V11	CV13	S9,	3445	NICOTINESULFAAT, VAST	
3446	NITROTOLUENEN, VAST	6.1	T2	II	6.1		500 g	E4	IBC08	MP10	MP10	T3	TP33	SGAH	TU15	AT	2	(D/E)	V11	CV13	S9,	3446	NITROTOLUENEN, VAST	
3447	NITROXYLENE, VAST	6.1	T2	II	6.1		500 g	E4	IBC08	MP10	MP10	T3	TP33	SGAH	TU15	AT	2	(D/E)	V11	CV13	S9,	3447	NITROXYLENE, VAST	
3448	TRAANGASINGREDIËNT, VAST, N.E.G.	6.1	T2	I	6.1	274	0	E0	P002	MP18	MP18	T6	TP33	S10AH L10CH	TU14 TU15 TE19	AT	1	(C/E)		CV1 CV13 CV28	S9, S14	3448	TRAANGASINGREDIËNT, VAST, N.E.G.	
3448	TRAANGASINGREDIËNT, VAST, N.E.G.	6.1	T2	II	6.1	274	0	E0	P002	MP10	MP10	T3	TP33	SGAH	TU15	AT	2	(D/E)	V11		CV13	S9,	3448	TRAANGASINGREDIËNT, VAST, N.E.G.
3449	BROOMBENZYLKYANIDEN, VAST	6.1	T2	I	6.1	138	0	E5	P002	MP18	MP18	T6	TP33	S10AH L10CH	TU15	AT	1	(C/E)		CV1 CV13	S9, S14	3449	BROOMBENZYLKYANIDEN, VAST	
3450	DIFENYLCHLOORARSINE, VAST	6.1	T3	I	6.1		0	E0	IBC07	MP18	MP18	T6	TP33	S10AH L10CH	TU15	AT	1	(C/E)		CV1 CV13	S9, S14	3450	DIFENYLCHLOORARSINE, VAST	
3451	TOLUIDINEN, VAST	6.1	T2	II	6.1	279	500 g	E4	IBC08	MP10	MP10	T3	TP33	SGAH	TU15	AT	2	(D/E)	V11		CV13	S9,	3451	TOLUIDINEN, VAST
3452	XYLIDINEN, VAST	6.1	T2	II	6.1		500 g	E4	IBC08	MP10	MP10	T3	TP33	SGAH	TU15	AT	2	(D/E)	V11		CV13	S9,	3452	XYLIDINEN, VAST
3453	FOSFORZUUR, VAST	8	C2	III	8		5 kg	E1	IBC08 LP02	MP10	MP10	T1	TP33	SGAV L4BN	TU15	AT	3	(E)		VC1 VC2 AP7		3453	FOSFORZUUR, VAST	
3454	DINITROTOLUENEN, VAST	6.1	T2	II	6.1	279	500 g	E4	P002	MP10	MP10	T3	TP33	SGAH	TU15	AT	2	(D/E)	V11		CV13	S9	3454	DINITROTOLUENEN, VAST
3455	CRESOLEN, VAST	6.1	TC2	II	6.1 + 8		500 g	E4	P002	MP10	MP10	T3	TP33	SGAH	TU15	AT	2	(D/E)	V11		CV13	S9,	3455	CRESOLEN, VAST
3456	NITROSYLZWAVELZUUR, VAST	8	C2	II	8		1 kg	E2	IBC08	MP10	MP10	T3	TP33	SGAN	TU15	AT	2	(E)		V11		X80	3456	NITROSYLZWAVELZUUR, VAST
3457	CHLOORNITROTOLUENEN, VAST	6.1	T2	III	6.1		5 kg	E1	IBC08 LP02	MP10	MP10	T1	TP33	SGAH	TU15	AT	2	(E)		VC1 VC2 AP7		3457	CHLOORNITROTOLUENEN, VAST	
3458	NITROANISOLEN, VAST	6.1	T2	III	6.1	279	5 kg	E1	P002	MP10	MP10	T1	TP33	SGAH	TU15	AT	2	(E)		VC1 VC2 AP7		3458	NITROANISOLEN, VAST	
3459	NITROBROOMBENZENEN, VAST	6.1	T2	III	6.1		5 kg	E1	IBC08 LP02	MP10	MP10	T1	TP33	SGAH	TU15	AT	2	(E)		VC1 VC2 AP7		3459	NITROBROOMBENZENEN, VAST	
3460	N-ETHYLBENZYLTOLOUDINEN, VAST	6.1	T2	III	6.1		5 kg	E1	P002	MP10	MP10	T1	TP33	SGAH	TU15	AT	2	(E)		VC1 VC2 AP7		3460	N-ETHYLBENZYLTOLOUDINEN, VAST	
3462	TOXINEN, GEWONNEN UIT LEVENDE ORGANISMEN, VAST, N.E.G.	6.1	T2	I	6.1	210 274	0	E5	P002 IBC07	MP18	MP18	T6	TP33	S10AH L10CH	TU15	AT	1	(C/E)	V10		CV1 CV13	S9, S14	3462	TOXINEN, GEWONNEN UIT LEVENDE ORGANISMEN, VAST, N.E.G.
3462	TOXINEN, GEWONNEN UIT LEVENDE ORGANISMEN, VAST, N.E.G.	6.1	T2	II	6.1	274	500 g	E4	IBC08	MP10	MP10	T3	TP33	SGAH	TU15	AT	2	(D/E)	V11		CV13	S9,	3462	TOXINEN, GEWONNEN UIT LEVENDE ORGANISMEN, VAST, N.E.G.
3462	TOXINEN, GEWONNEN UIT LEVENDE ORGANISMEN, VAST, N.E.G.	6.1	T2	III	6.1	210 274	5 kg	E1	P002 IBC08	MP10	MP10	T1	TP33	SGAH	TU15	AT	2	(E)			VC1 VC2 AP7		3462	TOXINEN, GEWONNEN UIT LEVENDE ORGANISMEN, VAST, N.E.G.

UN- nr	Benaming en beschrijving 3.1.2	Klasse	Classificatiecode	Verpakkingsgroep	Etiketten	Bijzondere bepalingen	Beperkte en uitgezondeerde hoeveelheden 3.4.6 3.5.1.2	Verpakkingen		Mobiele tanks en		ADR-tanks		Voertuig voor tankvervoer 9.1.2	Vervoercategorie 1.1.3.6 (8.6)	Losgestort 7.3.3	Bijzondere bepalingen			UN- nr	Benaming en beschrijving 3.1.2		
								Bijzondere verpakkingsoorten	Bijzondere verpakkingsschrijven	Gezamenlijke verpakking	Instructies 4.2.2 en 7.3.2	Bijzondere bepalingen	Tankcode				Bijzondere bepalingen	Colli	Behandeling			Exploitate	Identificatienummer van het gevaar
[11]	[12]	[3a]	[3b]	[4]	[5]	[6]	[7a]	[7b]	[8]	[9a]	[9b]	[10]	[11]	[12]	[13]	[14]	[15]	[16]	[17]	[18]	[19]	[20]	[21]
3463	PROPIONZUUR met ten minste 90 massa-% zuur	8	CF1	II	9 + 3	1 L	E2	P001 IBC02	MP15	TP2	L4BN	TU14 TU15 TE19	FL	2 (D/E)	S2	3463	PROPIONZUUR met ten minste 90 massa-% zuur						
3464	ORGANISCHE FOSFORVERBINDING, VAST, GIFTIG, N.E.G.	6.1	T2	I	6.1	0	E5	P002 IBC07	MP18	TP33	S10AH L10CH	TU14 TU15 TE19	AT	1 (C/E)	S9, S14	3464	ORGANISCHE FOSFORVERBINDING, VAST, GIFTIG, N.E.G.						
3464	ORGANISCHE FOSFORVERBINDING, VAST, GIFTIG, N.E.G.	6.1	T2	II	6.1	500 g	E4	P002 IBC08	MP10	TP33	SGAH L4BH	TU15 TE19	AT	2 (D/E)	S9, S19	3464	ORGANISCHE FOSFORVERBINDING, VAST, GIFTIG, N.E.G.						
3464	ORGANISCHE FOSFORVERBINDING, VAST, GIFTIG, N.E.G.	6.1	T2	III	6.1	5 kg	E1	P002 IBC08 LP02 R001	MP10	TP33	SGAH L4BH	TU15 TE19	AT	2 (E)	S9	3464	ORGANISCHE FOSFORVERBINDING, VAST, GIFTIG, N.E.G.						
3465	ORGANISCHE ARSEENVERBINDING, VAST, N.E.G.	6.1	T3	I	6.1	0	E5	P002 IBC07	MP18	TP33	S10AH L10CH	TU14 TU15 TE19	AT	1 (C/E)	S9, S14	3465	ORGANISCHE ARSEENVERBINDING, VAST, N.E.G.						
3465	ORGANISCHE ARSEENVERBINDING, VAST, N.E.G.	6.1	T3	II	6.1	500 g	E4	P002 IBC08	MP10	TP33	SGAH L4BH	TU15 TE19	AT	2 (D/E)	S9, S19	3465	ORGANISCHE ARSEENVERBINDING, VAST, N.E.G.						
3465	ORGANISCHE ARSEENVERBINDING, VAST, N.E.G.	6.1	T3	III	6.1	5 kg	E1	P002 IBC08 LP02 R001	MP10	TP33	SGAH L4BH	TU15 TE19	AT	2 (E)	S9	3465	ORGANISCHE ARSEENVERBINDING, VAST, N.E.G.						
3466	METAALCARBONYLEN, VAST, N.E.G.	6.1	T3	I	6.1	0	E5	P002 IBC07	MP18	TP33	S10AH L10CH	TU14 TU15 TE19	AT	1 (C/E)	S9, S14	3466	METAALCARBONYLEN, VAST, N.E.G.						
3466	METAALCARBONYLEN, VAST, N.E.G.	6.1	T3	II	6.1	500 g	E4	P002 IBC08	MP10	TP33	SGAH L4BH	TU15 TE19	AT	2 (D/E)	S9, S19	3466	METAALCARBONYLEN, VAST, N.E.G.						
3466	METAALCARBONYLEN, VAST, N.E.G.	6.1	T3	III	6.1	5 kg	E1	P002 IBC08 LP02 R001	MP10	TP33	SGAH L4BH	TU15 TE19	AT	2 (E)	S9	3466	METAALCARBONYLEN, VAST, N.E.G.						
3467	METAALORGANISCHE VERBINDING, VAST, GIFTIG, N.E.G.	6.1	T3	I	6.1	0	E5	P002 IBC07	MP18	TP33	S10AH L10CH	TU14 TU15 TE19	AT	1 (C/E)	S9, S14	3467	METAALORGANISCHE VERBINDING, VAST, GIFTIG, N.E.G.						
3467	METAALORGANISCHE VERBINDING, VAST, GIFTIG, N.E.G.	6.1	T3	II	6.1	500 g	E4	P002 IBC08	MP10	TP33	SGAH L4BH	TU15 TE19	AT	2 (D/E)	S9, S19	3467	METAALORGANISCHE VERBINDING, VAST, GIFTIG, N.E.G.						
3467	METAALORGANISCHE VERBINDING, VAST, GIFTIG, N.E.G.	6.1	T3	III	6.1	5 kg	E1	P002 IBC08 LP02 R001	MP10	TP33	SGAH L4BH	TU15 TE19	AT	2 (E)	S9	3467	METAALORGANISCHE VERBINDING, VAST, GIFTIG, N.E.G.						
3468	WATERSTOF IN EEN OPSLAG-SYSTEEM MET METAALHYDRIDEN of WATERSTOF IN EEN OPSLAGSYSTEEM MET METAALHYDRIDEN, IN APPARATUUR of WATERSTOF IN EEN OPSLAGSYSTEEM MET METAALHYDRIDEN, VERPAKT MET APPARATUUR	2	1F		2.1	0	E0	P205	MP9					2 (D)	S2, S20	3468	WATERSTOF IN EEN OPSLAG-SYSTEEM MET METAALHYDRIDEN of WATERSTOF IN EEN OPSLAGSYSTEEM MET METAALHYDRIDEN, IN APPARATUUR of WATERSTOF IN EEN OPSLAGSYSTEEM MET METAALHYDRIDEN, VERPAKT MET APPARATUUR						

UN- nr	Benaming en beschrijving 3.1.2	Klasse	Classificatiecode	Verpakkingsgroep	Etiketten	Bijzondere bepalingen	Beperkte en uitgezondende hoeveelheden 3.4.6 3.5.1.2	Verpakkingsinstructies	Verpakkingen		Gezamenlijke verpakkingen 4.1.10	Instructies 4.2.5.2 en 7.3.2	Bijzondere bepalingen 4.2.5.3	Tankcode	ADR-tanks		Voertuig voor tankvoer 9.1.2	Vervoerscategorie 1.1.3.6 (8.6)	Losgestort 7.3.3	Laden, lossen en behandeling 7.5.11	Bijzondere bepalingen		Identificatienummer van het gevaar 5.3.2.3	UN- nr	Benaming en beschrijving 3.1.2
									Verpakkingen 4.1.4	Bijzondere verpakkingen 4.1.4					Mobiele tanks en	ADR-tanks					Exploitant	Exploitant			
3469	VERF, BRANDBAAR, BIJTEND (met inbegrip van verf, lakverf, email, belts, schellakoplossing, vernis, polijstmiddel, vloeibaar plamuur, vloeibare lakbasis) of VERF-VERWANTE PRODUCTEN, BRANDBAAR, BIJTEND (met inbegrip van verdunnings en oplosmiddelen voor verven)	3	FC	I	3 + 8	163 367	0 E0	P001	19A1	19B1	19C1 MP7 MP17	T11	TP2 TP27	L10GH	1131	TU14 TE21	FL	141	143	147	148	149	150	3469	VERF, BRANDBAAR, BIJTEND (met inbegrip van verf, lakverf, email, belts, schellakoplossing, vernis, polijstmiddel, vloeibaar plamuur, vloeibare lakbasis) of VERF-VERWANTE PRODUCTEN, BRANDBAAR, BIJTEND (met inbegrip van verdunnings en oplosmiddelen voor verven)
3469	VERF, BRANDBAAR, BIJTEND (met inbegrip van verf, lakverf, email, belts, schellakoplossing, vernis, polijstmiddel, vloeibaar plamuur, vloeibare lakbasis) of VERF-VERWANTE PRODUCTEN, BRANDBAAR, BIJTEND (met inbegrip van verdunnings en oplosmiddelen voor verven)	3	FC	II	3 + 8	163 367	1 L E2	P001 IBC02			MP19	T7	TP2 TP28	L4BH			FL	2	(D/E)		S2 S20	S2 S20	3469	VERF, BRANDBAAR, BIJTEND (met inbegrip van verf, lakverf, email, belts, schellakoplossing, vernis, polijstmiddel, vloeibaar plamuur, vloeibare lakbasis) of VERF-VERWANTE PRODUCTEN, BRANDBAAR, BIJTEND (met inbegrip van verdunnings en oplosmiddelen voor verven)	
3469	VERF, BRANDBAAR, BIJTEND (met inbegrip van verf, lakverf, email, belts, schellakoplossing, vernis, polijstmiddel, vloeibaar plamuur, vloeibare lakbasis) of VERF-VERWANTE PRODUCTEN, BRANDBAAR, BIJTEND (met inbegrip van verdunnings en oplosmiddelen voor verven)	3	FC	III	3 + 8	163 367	5 L E1	P001 IBC03 R001			MP19	T4	TP1 TP29	L4BN			FL	3	(D/E)		S2	S2	3469	VERF, BRANDBAAR, BIJTEND (met inbegrip van verf, lakverf, email, belts, schellakoplossing, vernis, polijstmiddel, vloeibaar plamuur, vloeibare lakbasis) of VERF-VERWANTE PRODUCTEN, BRANDBAAR, BIJTEND (met inbegrip van verdunnings en oplosmiddelen voor verven)	
3470	VERF, BIJTEND, BRANDBAAR (met inbegrip van verf, lakverf, email, belts, schellakoplossing, vernis, polijstmiddel, vloeibaar plamuur, vloeibare lakbasis) of VERF-VERWANTE PRODUCTEN, BRANDBAAR, BIJTEND (met inbegrip van verdunnings en oplosmiddelen voor verven)	8	CF1	II	8 + 3	163 367	1 L E2	P001 IBC02			MP15	T7	TP2 TP28	L4BN			FL	2	(D/E)		S2	S2	3470	VERF, BIJTEND, BRANDBAAR (met inbegrip van verf, lakverf, email, belts, schellakoplossing, vernis, polijstmiddel, vloeibaar plamuur, vloeibare lakbasis) of VERF-VERWANTE PRODUCTEN, BRANDBAAR, BIJTEND (met inbegrip van verdunnings en oplosmiddelen voor verven)	
3471	WATERSTOFDIFLUORIDEN, OPLOSSING, N.E.G.	8	CT1	II	8 + 6.1		1 L E2	P001 IBC02			MP15	T7	TP2	L4DH			AT	2	(E)	CV13 CV28	CV13 CV28	CV13 CV28	86	3471	WATERSTOFDIFLUORIDEN, OPLOSSING, N.E.G.
3471	WATERSTOFDIFLUORIDEN, OPLOSSING, N.E.G.	8	CT1	III	8 + 6.1		5 L E1	P001 IBC03 R001			MP19	T4	TP1	L4DH			AT	3	(E)	CV13 CV28	CV13 CV28	CV13 CV28	86	3471	WATERSTOFDIFLUORIDEN, OPLOSSING, N.E.G.
3472	CROTONZUUR, VLOEIBAAR	8	C3	III	8		5 L E1	P001 IBC03 LP01 R001			MP19	T4	TP1	L4BN			AT	3	(E)				80	3472	CROTONZUUR, VLOEIBAAR
3473	PATRONEN VOOR BRANDSTOFCELLEN OF PATRONEN VOOR BRANDSTOFCELLEN, IN APPARATUUR OF PATRONEN VOOR BRANDSTOFCELLEN, VERPAKT MET APPARATUUR, die brandbare vloeistoffen bevatten	3	F3		3	328	1 L E0	P004										3	(E)		S2		3473	PATRONEN VOOR BRANDSTOFCELLEN OF PATRONEN VOOR BRANDSTOFCELLEN, IN APPARATUUR OF PATRONEN VOOR BRANDSTOFCELLEN, VERPAKT MET APPARATUUR, die brandbare vloeistoffen bevatten	
3474	1-HYDROXYBENZOTRIAZOL-MONOHYDRAAT	4.1	D	I	4.1		0 E0	P406	PP48		MP2							1	(B)		S17		3474	1-HYDROXYBENZOTRIAZOL-MONOHYDRAAT	
3475	MENGSEL VAN ETHANOL EN BENZINE met meer dan 10 % ethanol	3	F1	II	3	333 664	1 L E2	P001 IBC02			MP19	T4	TP1	LGBF			FL	2	(D/E)		S2 S20	S2 S20	3475	MENGSEL VAN ETHANOL EN BENZINE met meer dan 10 % ethanol	

UN- nr	Benaming en beschrijving 3.1.2	Klasse	Classificatiecode	Verpakkingsgroep	Etiketten	Bijzondere bepalingen	Beperkte en uitgezonderde hoeveelheden 3.4.6 3.5.1.2	Verpakkingen	Verpakkingen		Mobiele tanks en		ADR-tanks		Voertuig voor tankvervoer	Vervoerscategorie	Tunnelbeperkingscode (8.6)	Bijzondere bepalingen			Identificatienummer	UN- nr	Benaming en beschrijving 3.1.2	
									Bijzondere verpakkingen	Verpakkingen	Instructies	Bijzondere bepalingen	Tankcode	Bijzondere bepalingen				Losgestort	Behandelen, lossen en laden	Explosie				Identificatienummer
3476	PATRONEN VOOR BRANDSTOF-CELLEN of PATRONEN VOOR BRANDSTOFCELLEN, IN APPARATUUR of PATRONEN VOOR BRANDSTOFCELLEN, VERPAKT MET APPARATUUR, die met water reactieve stoffen bevatten	4.3	[3a1] [3b1] [4] W3	2.2	2.1.3	5.2.2	3	Bijzondere bepalingen 4.1.4	Bijzondere verpakkingen 4.1.4	Gezamenlijke verpakking 4.1.10	Instructies 4.2.2 en 7.3.2	Bijzondere bepalingen 4.2.5.3	Tankcode 4.3	Bijzondere bepalingen 4.3/5/6/8.4	Voertuig voor tankvervoer 9.1.2	Vervoerscategorie 1.1.3.6	Tunnelbeperkingscode (8.6) 3	[161] V1	[161] V1	[171] CV23	[181] CV23	[191] CV23	[201] 3476	PATRONEN VOOR BRANDSTOF-CELLEN of PATRONEN VOOR BRANDSTOFCELLEN, IN APPARATUUR of PATRONEN VOOR BRANDSTOFCELLEN, VERPAKT MET APPARATUUR, die met water reactieve stoffen bevatten
3477	PATRONEN VOOR BRANDSTOF-CELLEN of PATRONEN VOOR BRANDSTOFCELLEN, IN APPARATUUR of PATRONEN VOOR BRANDSTOFCELLEN, VERPAKT MET APPARATUUR, die met water reactieve stoffen bevatten	8	C11		8	328 334	1 L of 1 kg	P004								3	(E)	[161] V1	[161] V1	[171] CV23	[181] CV23	[191] CV23	[201] 3477	PATRONEN VOOR BRANDSTOF-CELLEN of PATRONEN VOOR BRANDSTOFCELLEN, IN APPARATUUR of PATRONEN VOOR BRANDSTOFCELLEN, VERPAKT MET APPARATUUR, die met water reactieve stoffen bevatten
3478	PATRONEN VOOR BRANDSTOF-CELLEN of PATRONEN VOOR BRANDSTOFCELLEN, IN APPARATUUR of PATRONEN VOOR BRANDSTOFCELLEN, VERPAKT MET APPARATUUR, die een vloeibaar gemaakt brandbaar gas bevatten	2	6F		2.1	328 338	120 ml	E0	P004							2	(D)	[161] V1	[161] V1	[171] CV9	[181] CV12	[191] S2	[201] 3478	PATRONEN VOOR BRANDSTOF-CELLEN of PATRONEN VOOR BRANDSTOFCELLEN, IN APPARATUUR of PATRONEN VOOR BRANDSTOFCELLEN, VERPAKT MET APPARATUUR, die een vloeibaar gemaakt brandbaar gas bevatten
3479	PATRONEN VOOR BRANDSTOF-CELLEN of PATRONEN VOOR BRANDSTOFCELLEN, IN APPARATUUR of PATRONEN VOOR BRANDSTOFCELLEN, VERPAKT MET APPARATUUR, die waterstof in een metaalhydride bevatten	2	6F		2.1	328 339	120 ml	E0	P004							2	(D)	[161] V1	[161] V1	[171] CV9	[181] CV12	[191] S2	[201] 3479	PATRONEN VOOR BRANDSTOF-CELLEN of PATRONEN VOOR BRANDSTOFCELLEN, IN APPARATUUR of PATRONEN VOOR BRANDSTOFCELLEN, VERPAKT MET APPARATUUR, die waterstof in een metaalhydride bevatten
3480	LITHIUM-ION-BATTERIJEN (met inbegrip van lithium-ion-batterijen met polymeermembraan)	9	M4		9A	188 230 310 348 376 377 387 636	0	E0	P903 P908 P909 P910 P911 LP903 LP904 LP905 LP906							2	(E)	[161] V1	[161] V1	[171] CV9	[181] CV12	[191] S2	[201] 3480	LITHIUM-ION-BATTERIJEN (met inbegrip van lithium-ion-batterijen met polymeermembraan)
3481	LITHIUM-ION-BATTERIJEN, IN APPARATUUR of LITHIUM-ION-BATTERIJEN, VERPAKT MET APPARATUUR (met inbegrip van lithium-ion-batterijen met polymeermembraan)	9	M4		9A	188 230 310 348 376 377 387 670	0	E0	P903 P908 P909 P910 P911 LP903 LP904 LP905 LP906							2	(E)	[161] V1	[161] V1	[171] CV9	[181] CV12	[191] S2	[201] 3481	LITHIUM-ION-BATTERIJEN, IN APPARATUUR of LITHIUM-ION-BATTERIJEN, VERPAKT MET APPARATUUR (met inbegrip van lithium-ion-batterijen met polymeermembraan)
3482	DISPERSIE VAN ALKALIMETALEN, BRANDBAAR of DISPERSIE VAN AARDALKALIMETALEN, BRANDBAAR	4.3	WF1	I	4.3 + 3	182 183 506	0	E0	P402	RR8	MP2	L10BN(+)	TU1 TE5 TT3 TM2	FL	1	(B/E)	[161] V1	[161] V1	[171] CV23	[181] CV23	[191] S2 S20	[201] X323	[211] 3482	DISPERSIE VAN ALKALIMETALEN, BRANDBAAR of DISPERSIE VAN AARDALKALIMETALEN, BRANDBAAR
3483	ANTIKLOPMIDDEL VOOR MOTORBRANDSTOF, BRANDBAAR (tetraethyllood, tetramethyllood)	6.1	TF1	I	6.1 + 3		0	E0	P602		MP8 MP17	L10CH	TU14 TU15 TE19 TE21 TE21 TT6	FL	1	(C/D)	[161] V1	[161] V1	[171] CV13	[181] CV13	[191] S9 S14	[201] 663	[211] 3483	ANTIKLOPMIDDEL VOOR MOTORBRANDSTOF, BRANDBAAR (tetraethyllood, tetramethyllood)

UN- nr	Benaming en beschrijving 3.1.2	Klasse	Classificatiecode	Verpakkingsgroep	Etiketten	Bijzondere bepalingen	Beperkte en uitgezonderde hoeveelheden 3.4.6 3.5.1.2	Verpakkingen		Gezamenlijke verpakking 4.1.10	Mobiele tanks en instructies 4.2.5.2 en 7.3.2	Bijzondere bepalingen 4.2.5.3	ADR-tanks		Voertuig voor tankvervoer 9.1.2	Vervoerscategorie 1.1.3.6	Tunnelbeperkingscode (8.6)	Bijzondere bepalingen			Identificatienummer van het gevaar 5.3.2.3	UN- nr	Benaming en beschrijving 3.1.2
								Verpakkingen	Verpakkingen				Tankcode	Bijzondere bepalingen				Losgestort	Leden, lossen en behouding	Exploitatatie			
[11]	[2]	[3a]	[3b]	[4]	[5]	[6]	[7a]	[7b]	[8]	[9a]	[9b]	[10]	[11]	[12]	[13]	[14]	[15]	[16]	[17]	[18]	[19]	[20]	[21]
3484	HYDRAZINE, OPLOSSING IN WATER, BRANDBAAR, met meer dan 37 massa-% hydrazine	8	CF1	I	8 + 3 + 6.1	530	0	E0	P001	MP8 MP17	T10	TP2	L10BH	TU3	FL	1 (E)	1.1	[161]	[171]	[181]	[191]	[201]	[21]
3485	CALCIUMHYPOCHLORIEET, DROOG, BIJZONDERE BEPALINGEN	5.1	OC2	II	5.1 + 8	314	1 kg	E2	P002 IBC08 LPO2 R001	MP2			SGAN	TU3	AT	2 (E)	V11	[161]	[171]	[181]	[191]	[201]	[21]
3486	CALCIUMHYPOCHLORIEET, DROOG, BIJZONDERE BEPALINGEN	5.1	OC2	III	5.1 + 8	314	5 kg	E1	P002 IBC08 LPO2 R001	MP2			SGAN	TU3	AT	3 (E)		[161]	[171]	[181]	[191]	[201]	[21]
3487	CALCIUMHYPOCHLORIEET, GEHYDRATEERD, BIJZONDERE BEPALINGEN	5.1	OC2	II	5.1 + 8	322	1 kg	E2	P002 IBC08 R001	MP2			SGAN	TU3	AT	2 (E)	V11	[161]	[171]	[181]	[191]	[201]	[21]
3488	BIJ INADEMEN GIFTIGE VLOEISTOF, BRANDBAAR, BIJZONDERE BEPALINGEN	6.1	TFC	I	6.1 + 3 + 8	274	0	E0	P601	MP8 MP17	T22	TP2	L15CH	TU14 TU15 TE19 TE21	FL	1 (C/D)		[161]	[171]	[181]	[191]	[201]	[21]
3489	BIJ INADEMEN GIFTIGE VLOEISTOF, BRANDBAAR, BIJZONDERE BEPALINGEN	6.1	TFC	I	6.1 + 3 + 8	274	0	E0	P602	MP8 MP17	T20	TP2	L10CH	TU14 TU15 TE19 TE21	FL	1 (C/D)		[161]	[171]	[181]	[191]	[201]	[21]
3490	BIJ INADEMEN GIFTIGE VLOEISTOF, REACTIEF MET WATER, BRANDBAAR, N.E.G. met een LC50 van ten hoogste 200 ml/m3 en een verzadigde dampconcentratie van ten minste 10 LC50	6.1	TFW	I	6.1 + 3 + 4.3	274	0	E0	P601	MP8 MP17	T22	TP2	L15CH	TU14 TU15 TE19 TE21	FL	1 (C/D)		[161]	[171]	[181]	[191]	[201]	[21]
3491	BIJ INADEMEN GIFTIGE VLOEISTOF, REACTIEF MET WATER, BRANDBAAR, N.E.G. met een LC50 van ten hoogste 1000 ml/m3 en een verzadigde dampconcentratie van ten minste 10 LC50	6.1	TFW	I	6.1 + 3 + 4.3	274	0	E0	P602	MP8 MP17	T20	TP2	L10CH	TU14 TU15 TE19 TE21	FL	1 (C/D)		[161]	[171]	[181]	[191]	[201]	[21]
3494	HOOGZWAVELIGE AARDOLIE, BRANDBAAR, GIFTIG	3	FT1	I	3 + 6.1	343	0	E0	P001	MP7 MP17	T14	TP2	L10CH	TU14 TU15 TE21	FL	1 (C/E)		[161]	[171]	[181]	[191]	[201]	[21]
3494	HOOGZWAVELIGE AARDOLIE, BRANDBAAR, GIFTIG	3	FT1	II	3 + 6.1	343	1 L	E2	P001 IBC02	MP19	T7	TP2	L4BH	TU15	FL	2 (D/E)		[161]	[171]	[181]	[191]	[201]	[21]
3494	HOOGZWAVELIGE AARDOLIE, BRANDBAAR, GIFTIG	3	FT1	III	3 + 6.1	343	5 L	E1	P001 IBC03 R001	MP19	T4	TP1	L4BH	TU15	FL	3 (D/E)		[161]	[171]	[181]	[191]	[201]	[21]



Belgisch Staatsblad d.d. 27-12-2018

http://www.emis.vito.be

UN- nr	Benaming en beschrijving 3.1.2	Klasse	Classificatiecode	Verpakkingsgroep	Etiketten	Bijzondere bepalingen	Beperkte en uitgezondene hoeveelheden 3.4.6 3.5.1.2	Verpakkingen			ADR-tanks			Voertuig voor tankvervoer	Vervoerscategorie	Tunnelbeperkingscode (8.6)	Bijzondere bepalingen				UN- nr	Benaming en beschrijving 3.1.2						
								Verpakkingen	Verpakkingen	Verpakkingen	Mobiele tanks en	ADR-tanks	ADR-tanks				ADR-tanks	ADR-tanks	ADR-tanks	ADR-tanks			ADR-tanks	ADR-tanks	ADR-tanks	ADR-tanks	ADR-tanks	ADR-tanks
3495	JOOD	8	[3a1] [3b] [4] [5] [6] [7] [8] [9] [10] [11] [12] [13] [14] [15] [16] [17] [18] [19] [20] [21] [22] [23] [24] [25] [26] [27] [28] [29] [30] [31] [32] [33] [34] [35] [36] [37] [38] [39] [40] [41] [42] [43] [44] [45] [46] [47] [48] [49] [50] [51] [52] [53] [54] [55] [56] [57] [58] [59] [60] [61] [62] [63] [64] [65] [66] [67] [68] [69] [70] [71] [72] [73] [74] [75] [76] [77] [78] [79] [80] [81] [82] [83] [84] [85] [86] [87] [88] [89] [90] [91] [92] [93] [94] [95] [96] [97] [98] [99] [100]	III	8 + 6.1	279	5 kg	E1	P002 IBC08 R001	B3	MP10	T1	TP33	SGAV L4BN	AT	(E)	3	AT	1181 CV13 CV28	1191 VC1 VC2 AP7	1161 V1	1171 VC1 VC2 AP1	1181 VC13 CV28	1191 VC1 VC2 AP7	1201 86	3495	JOOD	[2]
3496	Nikkel-metaalhydride-batterijen	9	MI11		4.2	300	0	E2	P410 IBC06		MP14	T3	SGAN	AT	2	(D/E)	AT			V1				40	3496	Nikkel-metaalhydride-batterijen		
3497	KRILLMEEL	4.2	S2	II	4.2	300	0	E1	P002 IBC08 LP02 R001	B3	MP14	T1	SGAV	AT	3	(E)	AT			V1				40	3497	KRILLMEEL		
3498	JOODMONOCHLORIDE, VLOEIBAAR	8	C1	II	8		1 L	E0	P001 IBC02		MP15	T7	L4BN	AT	2	(E)	AT							80	3498	JOODMONOCHLORIDE, VLOEIBAAR		
3499	CONDENSATOR, ELEKTRISCH, DUBBELLAAGS (met een energieopslagcapaciteit groter dan 0.3 Wh)	9	MI11		9	361	0	E0	P003						4	(E)									3499	CONDENSATOR, ELEKTRISCH, DUBBELLAAGS (met een energieopslagcapaciteit groter dan 0.3 Wh)		
3500	CHEMISCHE STOF ONDER DRUK, N.E.G.	2	8A		2.2	274 659	0	E0	P206		MP9	T50	TP40	AT	3	(C/E)	AT							20	3500	CHEMISCHE STOF ONDER DRUK, N.E.G.		
3501	CHEMISCHE STOF ONDER DRUK, BRANDBAAR, N.E.G.	2	8F		2.1	274 659	0	E0	P206	PP89	MP9	T50	TP4 TP40	FL	2	(B/D)	FL							23	3501	CHEMISCHE STOF ONDER DRUK, BRANDBAAR, N.E.G.		
3502	CHEMISCHE STOF ONDER DRUK, GIFTIG, N.E.G.	2	8T		2.2 + 6.1	274 659	0	E0	P206	PP89	MP9	T50	TP40	AT	1	(C/D)	AT							26	3502	CHEMISCHE STOF ONDER DRUK, GIFTIG, N.E.G.		
3503	CHEMISCHE STOF ONDER DRUK, BIJTEND, N.E.G.	2	8C		2.2 + 8	274 659	0	E0	P206	PP89	MP9	T50	TP4 TP40	AT	1	(C/D)	AT							28	3503	CHEMISCHE STOF ONDER DRUK, BIJTEND, N.E.G.		
3504	CHEMISCHE STOF ONDER DRUK, BRANDBAAR, GIFTIG, N.E.G.	2	8TF		2.1 + 6.1	1274 659	0	E0	P206	PP89	MP9	T50	TP4 TP40	FL	1	(B/D)	FL							263	3504	CHEMISCHE STOF ONDER DRUK, BRANDBAAR, GIFTIG, N.E.G.		
3505	CHEMISCHE STOF ONDER DRUK, BRANDBAAR, BIJTEND, N.E.G.	2	8FC		2.1 + 8	274 659	0	E0	P206	PP89	MP9	T50	TP4 TP40	FL	1	(B/D)	FL							238	3505	CHEMISCHE STOF ONDER DRUK, BRANDBAAR, BIJTEND, N.E.G.		
3506	KWIK IN VERVAARDIGDE VOORWERPEN	8	CT3		8 + 6.1	366	5 kg	E0	P003	PP90	MP15				3	(E)									3506	KWIK IN VERVAARDIGDE VOORWERPEN		
3507	URANIUMHEXAFLUORIDE, RADIOACTIEVE STOFFEN, UITGEZONDERD COLLO met minder dan 0.1 kg per verpakking, niet- spijlbaar of spijlbaar, uitgezonderd	6.1	I		6.1 + 8	317 369	0	E0	P603						1	(D)										3507	URANIUMHEXAFLUORIDE, RADIOACTIEVE STOFFEN, UITGEZONDERD COLLO met minder dan 0.1 kg per verpakking, niet- spijlbaar of spijlbaar, uitgezonderd	
3508	CONDENSATOR, ASYMMETRISCH (met een energieopslagcapaciteit groter dan 0.3 Wh)	9	MI11		9	372	0	E0	P003						4	(E)										3508	CONDENSATOR, ASYMMETRISCH (met een energieopslagcapaciteit groter dan 0.3 Wh)	
3509	AFGEDANKTE VERPAKKINGEN, LEEG, ONGEREINIGD	9	MI11		9	663	0	E0	P003 IBC08 LP02 LL1	RR9 BB3 LL1		BK2			4	(E)								90	3509	AFGEDANKTE VERPAKKINGEN, LEEG, ONGEREINIGD		
3510	GEADSORBEERD GAS, BRANDBAAR, N.E.G.	2	9F		2.1	274	0	E0	P208		MP9				2	(D)										3510	GEADSORBEERD GAS, BRANDBAAR, N.E.G.	

UN-nr	Benaming en beschrijving 3.1.2	Klasse	Classificatiecode	Verpakkingsgroep	Etiketten	Bijzondere bepalingen	Bepaalde en uitgezondeerde hoeveelheden 3.4.6 3.5.1.2	Verpakkingsinstructies	Verpakkingen		Gezamenlijke verpakkingen 4.1.4	Instructies 4.2.2 en 7.3.2	Mobile tanks en ADR-tanks		Voertuig voor tankvervoer 9.1.2	Vervoerscategorie 1.1.3.6	Tunnelbeperkingscode (8.6)	Colli	Bijzondere bepalingen		Identificatienummer van het gevaar 5.3.3	UN-nr	Benaming en beschrijving 3.1.2	
									Verpakkingen	Verpakkingen			Tankcode	Bijzondere bepalingen					Losgestort	Exploitatie				
[11]	[2]	[3a]	[3b]	[4]	[5]	[6]	[7a]	[7b]	[8]	[9a]	[9b]	[10]	[11]	[12]	[13]	[14]	[15]	[16]	[17]	[18]	[19]	[20]	[21]	
3511	GEADSORBEERD GAS, N.E.G.	2	9A		2.2	2/4	0	E0	P208		MP9		[101]	[111]	[121]	[131]	[141]	[15]	[161]	[171]	[181]	[19]	[20]	[21]
3512	GEADSORBEERD GAS, GIFTIG, N.E.G.	2	9T		2.3	2/4	0	E0	P208		MP9		[101]	[111]	[121]	[131]	[141]	[15]	[161]	[171]	[181]	[19]	[20]	[21]
3513	GEADSORBEERD GAS, OXIDEREND, N.E.G.	2	9O		2.2 + 5.1	2/4	0	E0	P208		MP9		[101]	[111]	[121]	[131]	[141]	[15]	[161]	[171]	[181]	[19]	[20]	[21]
3514	GEADSORBEERD GAS, GIFTIG, BRANDBAAR, N.E.G.	2	9TF		2.3 + 2.1	2/4	0	E0	P208		MP9		[101]	[111]	[121]	[131]	[141]	[15]	[161]	[171]	[181]	[19]	[20]	[21]
3515	GEADSORBEERD GAS, GIFTIG, OXIDEREND, N.E.G.	2	9TO		2.3 + 5.1	2/4	0	E0	P208		MP9		[101]	[111]	[121]	[131]	[141]	[15]	[161]	[171]	[181]	[19]	[20]	[21]
3516	GEADSORBEERD GAS, GIFTIG, BIJTEND, N.E.G.	2	9TC		2.3 + 8	2/4 3/79	0	E0	P208		MP9		[101]	[111]	[121]	[131]	[141]	[15]	[161]	[171]	[181]	[19]	[20]	[21]
3517	GEADSORBEERD GAS, GIFTIG, BRANDBAAR, BIJTEND, N.E.G.	2	9TFC		2.3 + 2.1 + 8	2/4	0	E0	P208		MP9		[101]	[111]	[121]	[131]	[141]	[15]	[161]	[171]	[181]	[19]	[20]	[21]
3518	GEADSORBEERD GAS, GIFTIG, OXIDEREND, BIJTEND, N.E.G.	2	9TOC		2.3 + 5.1 + 8	2/4	0	E0	P208		MP9		[101]	[111]	[121]	[131]	[141]	[15]	[161]	[171]	[181]	[19]	[20]	[21]
3519	BOORTRICHLORIDE, GEADSORBEERD	2	9TC		2.3 + 8		0	E0	P208		MP9		[101]	[111]	[121]	[131]	[141]	[15]	[161]	[171]	[181]	[19]	[20]	[21]
3520	CHLOOR, GEADSORBEERD	2	9TOC		2.3 + 5.1 + 8		0	E0	P208		MP9		[101]	[111]	[121]	[131]	[141]	[15]	[161]	[171]	[181]	[19]	[20]	[21]
3521	SILICIUMTETRAFLUORIDE, GEADSORBEERD	2	9TC		2.3 + 8		0	E0	P208		MP9		[101]	[111]	[121]	[131]	[141]	[15]	[161]	[171]	[181]	[19]	[20]	[21]
3522	ARSEENWATERSTOF (ARSINE), GEADSORBEERD	2	9TF		2.3 + 2.1		0	E0	P208		MP9		[101]	[111]	[121]	[131]	[141]	[15]	[161]	[171]	[181]	[19]	[20]	[21]
3523	GERMAANWATERSTOF (GERMAAN), GEADSORBEERD	2	9TF		2.3 + 2.1		0	E0	P208		MP9		[101]	[111]	[121]	[131]	[141]	[15]	[161]	[171]	[181]	[19]	[20]	[21]
3524	FOSFORPENTAFLUORIDE, GEADSORBEERD	2	9TC		2.3 + 8		0	E0	P208		MP9		[101]	[111]	[121]	[131]	[141]	[15]	[161]	[171]	[181]	[19]	[20]	[21]
3525	FOSFORWATERSTOF (FOSFINE), GEADSORBEERD	2	9TF		2.3 + 2.1		0	E0	P208		MP9		[101]	[111]	[121]	[131]	[141]	[15]	[161]	[171]	[181]	[19]	[20]	[21]
3526	SELEENWATERSTOF, (WATERSTOFSELENIDE), GEADSORBEERD	2	9TF		2.3 + 2.1		0	E0	P208		MP9		[101]	[111]	[121]	[131]	[141]	[15]	[161]	[171]	[181]	[19]	[20]	[21]
3527	POLYESTERHARS-KIT, vast basisproduct	4.1	F4	II	4.1	236 340	5 kg	E0	P412				[101]	[111]	[121]	[131]	[141]	[15]	[161]	[171]	[181]	[19]	[20]	[21]
3527	POLYESTERHARS-KIT, vast basisproduct	4.1	F4	III	4.1	236 340	5 kg	E0	P412				[101]	[111]	[121]	[131]	[141]	[15]	[161]	[171]	[181]	[19]	[20]	[21]

UN- nr	Benaming en beschrijving 3.1.2	Klasse	Classificatiecode	Verpakkingsgroep	Etiketten	Bijzondere bepalingen	Beperkte en uitgezonderde hoeveelheden	Verpakkingsinstructies	Verpakkingen	Mobiele tanks en	ADR-tanks	Voertuig voor	Vervoerscategorie	Tunnelbeperking	Bijzondere bepalingen	Identificatienummer	UN- nr	Benaming en beschrijving 3.1.2							
[11]	[2]	[3]	[3b]	[4]	[5]	[6]	[7a]	[8]	[9a]	[10]	[11]	[12]	[13]	[14]	[15]	[16]	[17]	[18]	[19]	[20]	[21]				
3528	VERBRANDINGSMOTOR, DOOR BRANDBARE VLOEISTOF AANGEDREVEN of MOTOR MET BRANDSTOFCEL, DOOR BRANDBARE VLOEISTOF AANGEDREVEN of VERBRANDINGSMACHINE, DOOR BRANDBARE VLOEISTOF AANGEDREVEN of MACHINE MET BRANDSTOFCEL, DOOR BRANDBARE VLOEISTOF AANGEDREVEN	2	6F		2.1	363 667 669	0 E0	P005																	
3529	VERBRANDINGSMOTOR, DOOR BRANDBAAR GAS AANGEDREVEN of MOTOR MET BRANDSTOFCEL, DOOR BRANDBAAR GAS AANGEDREVEN of VERBRANDINGSMACHINE, DOOR BRANDBAAR GAS AANGEDREVEN of MACHINE MET BRANDSTOFCEL, DOOR BRANDBAAR GAS AANGEDREVEN	2	6F		2.1	363 667 669	0 E0	P005																	
3530	VERBRANDINGSMOTOR of VERBRANDINGSMACHINE	9	M11		9	363 667 669	0 E0	P005																	
3531	POLYMERISERENDE STOF, VAST, GESTABILISEERD, N.E.G.	4.1	PM1	III	4.1	274 386	0 E0	P002 IBC07	PP92 B18	T7	TP4 TP6 TP33	TU30 TE11	AT	2 (D)	V1	CV15 CV22				40	3531	POLYMERISERENDE STOF, VAST, GESTABILISEERD, N.E.G.			
3532	POLYMERISERENDE STOF VLOEIBAAR, GESTABILISEERD, N.E.G.	4.1	PM1	III	4.1	274 386	0 E0	P001 IBC03	PP93 B19	T7	TP4 TP6	TU30 TE11	AT	2 (D)	V1	CV15 CV22				40	3532	POLYMERISERENDE STOF VLOEIBAAR, GESTABILISEERD, N.E.G.			
3533	POLYMERISERENDE STOF, VAST, MET TEMPERATUURBEHEERSING, N.E.G.	4.1	PM2	III	4.1	274 386	0 E0	P002 IBC07	PP92 B18	T7	TP4 TP6 TP33	TU30 TE11	AT	1 (D)	V8	CV15 CV21 CV22	S4			40	3533	POLYMERISERENDE STOF, VAST, MET TEMPERATUURBEHEERSING, N.E.G.			
3534	POLYMERISERENDE STOF, VLOEIBAAR, MET TEMPERATUURBEHEERSING, N.E.G.	4.1	PM2	III	4.1	274 386	0 E0	P001 IBC03	PP93 B19	T7	TP4 TP6	TU30 TE11	AT	1 (D)	V8	CV15 CV22	S4			40	3534	POLYMERISERENDE STOF, VLOEIBAAR, MET TEMPERATUURBEHEERSING, N.E.G.			
3535	GIFTIGE ANORGANISCHE VASTE STOF, BRANDBAAR, N.E.G.	6.1	TF3	I	6.1 + 4.1	274	0 E5	P002 IBC99		MP18	TP33		AT	1 (D/E)	V10	CV1 CV13 CV28	S9 S14			664	3535	GIFTIGE ANORGANISCHE VASTE STOF, BRANDBAAR, N.E.G.			
3535	GIFTIGE ANORGANISCHE VASTE STOF, BRANDBAAR, N.E.G.	6.1	TF3	II	6.1 + 4.1	274	500 g E4	P002 IBC08	B4	MP10	TP33	TU15 TE19	AT	2 (D/E)	V11	CV13 CV28	S9 S19			64	3535	GIFTIGE ANORGANISCHE VASTE STOF, BRANDBAAR, N.E.G.			
3536	LITHUMBATTERIJEN GEÏNSTALLEERD IN CARGO- TRANSPORTEENHEDEN lithium-ion- batterijen of lithiummetaal-batterijen	9	M4		9	389	0 E0													90	3536	LITHUMBATTERIJEN GEÏNSTALLEERD IN CARGO- TRANSPORTEENHEDEN lithium-ion- batterijen of lithiummetaal-batterijen			
3537	VOORWERPEN DIE BRANDBAAR GAS BEVATTEN, N.E.G.	2	6F		Z <sup>pe</sup> 5.2.2.1.12	274 667	0 E0	P006 LP03																	
3538	VOORWERPEN DIE NIET- BRANDBAAR, NIET-GIFTIG GAS BEVATTEN, N.E.G.	2	6A		Z <sup>pe</sup> 5.2.2.1.12	274 667	0 E0	P006 LP03																	
3539	VOORWERPEN DIE GIFTIG GAS BEVATTEN, N.E.G.	2	6T		Z <sup>pe</sup> 5.2.2.1.12	274 667	0 E0	P006 LP03																	

UN- nr	Benaming en beschrijving 3.1.2	Klasse	Classificatiecode	Verpakkingsgroep	Etiketten	Bijzondere bepalingen	Beperkte en uitgezonderde hoeveelheden		Verpakkingen	Mobiele tanks en		ADR-tanks		Voertuig voor tankvervoer	Vervoerscategorie	Tunnelbeperkingscode (8.9)	Bijzondere bepalingen				Identificatienummer van het gevaar	UN- nr	Benaming en beschrijving 3.1.2	
							3.4.6	3.4.6		Bijzondere verpakkingen	4.1.4	4.1.10	Instructies 4.2.5.2 en 7.3.2				Bijzondere bepalingen 4.2.5.3	Tankcode 4.3	Bijzondere bepalingen 4.3/5/6/8/4	1.1.3.6				1.1.2
3540	VOORWERPEN DIE BRANDBARE VLOEISTOF BEVATTEN, N.E.G.	3	F3	[4] 2.1.3	Z <sup>ne</sup> 5.2.2.1.12	274 667	0	E0	Verpakkingen 4.1.4	4.2.5.3	4.3	4.3/5/6/8/4	1.1.2	1.1.3.6	4 (E)	[141]	[15]	[161]	[171]	[181]	[19]	[20]	[11]	VOORWERPEN DIE BRANDBARE VLOEISTOF BEVATTEN, N.E.G.
3541	VOORWERPEN DIE BRANDBARE VASTE STOF BEVATTEN N.E.G.	4.1	F4	[4] 2.1.3	Z <sup>ne</sup> 5.2.2.1.12	274 667	0	E0	Bijzondere verpakkingen 4.1.4	4.2.5.3	4.3	4.3/5/6/8/4	1.1.2	1.1.3.6	4 (E)	[141]	[15]	[161]	[171]	[181]	[19]	[20]	[11]	VOORWERPEN DIE BRANDBARE VASTE STOF BEVATTEN N.E.G.
3542	VOORWERPEN DIE VOOR ZELFONTBRANDING VATBARE VASTE STOF BEVATTEN, N.E.G.	4.2	S6	[4] 2.1.3	Z <sup>ne</sup> 5.2.2.1.12	274 667	0	E0	Bijzondere verpakkingen 4.1.4	4.2.5.3	4.3	4.3/5/6/8/4	1.1.2	1.1.3.6	4 (E)	[141]	[15]	[161]	[171]	[181]	[19]	[20]	[11]	VOORWERPEN DIE VOOR ZELFONTBRANDING VATBARE VASTE STOF BEVATTEN, N.E.G.
3543	VOORWERPEN DIE EEN STOF BEVATTEN DIE IN CONTACT MET WATER BRANDBARE GASSEN ONTWIKKELT, N.E.G.	4.3	W3	[4] 2.1.3	Z <sup>ne</sup> 5.2.2.1.12	274 667	0	E0	Verpakkingen 4.1.4	4.2.5.3	4.3	4.3/5/6/8/4	1.1.2	1.1.3.6	4 (E)	[141]	[15]	[161]	[171]	[181]	[19]	[20]	[11]	VOORWERPEN DIE EEN STOF BEVATTEN DIE IN CONTACT MET WATER BRANDBARE GASSEN ONTWIKKELT, N.E.G.
3544	VOORWERPEN DIE OXIDERENDE STOF BEVATTEN, N.E.G.	5.1	O3	[4] 2.1.3	Z <sup>ne</sup> 5.2.2.1.12	274 667	0	E0	Verpakkingen 4.1.4	4.2.5.3	4.3	4.3/5/6/8/4	1.1.2	1.1.3.6	4 (E)	[141]	[15]	[161]	[171]	[181]	[19]	[20]	[11]	VOORWERPEN DIE OXIDERENDE STOF BEVATTEN, N.E.G.
3545	VOORWERPEN DIE ORGANISCH PEROXIDE BEVATTEN, N.E.G.	5.2	P1 of P2	[4] 2.1.3	Z <sup>ne</sup> 5.2.2.1.12	274 667	0	E0	Verpakkingen 4.1.4	4.2.5.3	4.3	4.3/5/6/8/4	1.1.2	1.1.3.6	4 (E)	[141]	[15]	[161]	[171]	[181]	[19]	[20]	[11]	VOORWERPEN DIE ORGANISCH PEROXIDE BEVATTEN, N.E.G.
3546	VOORWERPEN DIE GIFTIGE STOF BEVATTEN, N.E.G.	6.1	T10	[4] 2.1.3	Z <sup>ne</sup> 5.2.2.1.12	274 667	0	E0	Verpakkingen 4.1.4	4.2.5.3	4.3	4.3/5/6/8/4	1.1.2	1.1.3.6	4 (E)	[141]	[15]	[161]	[171]	[181]	[19]	[20]	[11]	VOORWERPEN DIE GIFTIGE STOF BEVATTEN, N.E.G.
3547	VOORWERPEN DIE BIJTENDE STOF BEVATTEN, N.E.G.	8	C11	[4] 2.1.3	Z <sup>ne</sup> 5.2.2.1.12	274 667	0	E0	Verpakkingen 4.1.4	4.2.5.3	4.3	4.3/5/6/8/4	1.1.2	1.1.3.6	4 (E)	[141]	[15]	[161]	[171]	[181]	[19]	[20]	[11]	VOORWERPEN DIE BIJTENDE STOF BEVATTEN, N.E.G.
3548	VOORWERPEN DIE DIVERSE GEVAARLIJKE GOEDEREN BEVATTEN, N.E.G.	9	M11	[4] 2.1.3	Z <sup>ne</sup> 5.2.2.1.12	274 667	0	E0	Verpakkingen 4.1.4	4.2.5.3	4.3	4.3/5/6/8/4	1.1.2	1.1.3.6	4 (E)	[141]	[15]	[161]	[171]	[181]	[19]	[20]	[11]	VOORWERPEN DIE DIVERSE GEVAARLIJKE GOEDEREN BEVATTEN, N.E.G.

### 3.2.2 Tabel B : Alfabetische index van stoffen en voorwerpen van het ADR

Deze index is een alfabetische lijst van de stoffen en voorwerpen die in tabel A van 3.2.1 volgens hun UN-nummer zijn gerangschikt. Hij maakt geen integrerend deel uit van het ADR. Hij werd niet voorgelegd aan de "Working party on the Transport of Dangerous Goods" van het "Inland Transport Committee" voor nazicht en goedkeuring, en ook niet aan de Verdragspartijen bij het ADR voor formele aanvaarding. Hij werd met de nodige zorg opgesteld door het secretariaat van de Economische Commissie voor Europa van de Verenigde Naties om de raadpleging van bijlage A en B te vergemakkelijken, maar hij is geen betrouwbaar alternatief voor de zorgzame bestudering en naleving van deze bijlagen die – in geval van tegenspraak – als autoritatief aanzien worden.

**OPMERKINGEN :** *1. Bij het vaststellen van de alfabetische volgorde werd geen rekening gehouden met de volgende gegevens, zelfs wanneer ze deel uitmaken van de officiële vervoersnaam : cijfers, Griekse letters, de afkortingen "sec" en "tert" en de letters "N" (stikstof), "n" (normaal), "o" (ortho), "m" (meta), "p" (para) en "N.E.G." (niet elders genoemd).*

*2. De naam van een stof of voorwerp in hoofdletters is een officiële vervoersnaam (zie 3.1.2).*

*3. De naam van een stof of voorwerp in hoofdletters, gevolgd door het woord "zie" is een alternatieve officiële vervoersnaam of een gedeelte van een officiële vervoersnaam (behalve voor PCB's) (zie 3.1.2.1).*

*4. Een rubriek in kleine letters, gevolgd door het woord "zie" is geen officiële vervoersnaam ; het is een synoniem.*

*5. Wanneer een rubriek gedeeltelijk in hoofdletters en gedeeltelijk in kleine letters wordt weergegeven maakt dit laatste gedeelte geen deel uit van de officiële vervoersnaam (zie 3.1.2.1).*

*6. Een officiële vervoersnaam mag, voor wat de documentatie en de kenmerking van de colli aangaat, in het enkelvoud of in het meervoud gebruikt worden (zie 3.1.2.3).*

*7. Zie 3.1.2 voor de exacte bepaling van een officiële vervoersnaam.*