

Bijlage 3

Bijlage B1 bij het besluit van de Waalse Regering van 15 mei 2014 tot uitvoering van het decreet van 28 november 2013 betreffende de energieprestatie van gebouwen.

TRANSMISSIE REFERENTIE DOCUMENT

**Regels voor berekening van de transmissieverliezen
in het kader van de energieprestatieregelgeving**

**BEREKENING VAN DE WARMTEDOORGANGSCOËFFICIËNT VAN WANDEN VAN GEBOUWEN (U-WAARDE),
VAN DE WARMTEOVERDRACHTSCOËFFICIËNT DOOR TRANSMISSIE IN GEBOUWEN (H-WAARDE)
EN VAN HET PEIL VAN GLOBALE WARMTE-ISOLATIE (K-PEIL)**

Inhoudstafel

INHOUDSTAFEL	1
1 INLEIDING.....	6
2 TOEPASSINGSDOMEIN.....	7
3 NORMATIEVE REFERENTIES.....	8
4 DEFINITIES, EENHEDEN EN SYMBOLEN.....	10
4.1 Definities	10
4.2 Symbolen en eenheden	12
5 BEPALING VAN DE WARMTEWEERSTAND (R) VAN BOUWLAGEN.....	13
5.1 Algemene principes	13
5.2 Warmteweerstand van homogene bouwlagen	13
5.3 Warmteovergangsweerstanden aan oppervlakken in contact met de lucht ...	14
5.4 Warmteweerstand van luchtlagen	14
5.4.1 Inleiding.....	14
5.4.2 Gewone luchtlagen in muren, daken en vloeren.....	15
5.4.3 Overige luchtlagen.....	18
5.5 Warmteweerstand van luchtlagen (luchtruimten) met dikte groter dan 300 mm ¹⁸	
6 BEPALING VAN DE TOTALE WARMTEWEERSTAND (R _T) VAN BOUWELEMENTEN	19
6.1 Bouwelementen opgebouwd uit homogene lagen	19
6.2 Bouwelementen opgebouwd uit homogene en niet-homogene lagen	19
6.2.1 Toepasbaarheid.....	19
6.2.2 Totale warmteweerstand van een bouwelement (combinatiemethode).....	20
6.2.3 Limietwaarden.....	21
6.2.4 Foutenberekening.....	21
7 WARMTEDOORGANGSCOËFFICIËNT (U) VAN ONDOORSCHIJNENDE BOUWELEMENTEN.....	22
7.1 Algemene uitdrukking	22

7.2	Correcties op de U-waarde	22
7.2.1	Algemeen.....	22
7.2.2	Correctie voor luchtspleten of -holten in of tussen isolatielagen...	22
7.2.3	Correctie voor mechanische bevestigingen die een isolatielaag doorboren	23
7.2.4	Correctieprocedure voor omgekeerde daken.....	24
7.3	Correctie op R-waarde voor in situ gespoten PUR-isolatie	25
7.4	U-waarde van bouwdelen met variabele dikte	26
7.4.1	Algemene werkwijze.....	26
7.4.2	Opdeling in basisvormen.....	27
7.4.3	Bepaling van de U-waarde voor elk van de basisvormen.....	28
7.4.4	Vereenvoudigde bepaling.....	29
8	BEPALING VAN DE WARMTEDOORGANGSCOËFFICIËNT VAN VENSTERS, DEUREN EN POORTEN	30
8.1	Geometrische karakteristieken van vensters en deuren	30
8.1.1	Oppervlakte van venster en deurcomponenten (raamprofielen, beglazingen, ondoorschijnende vulpanelen en ventilatieroosters)	30
8.1.2	Zichtbare omtrek van de beglazing.....	31
8.1.3	Oppervlakte van de raamprofielen.....	31
8.1.4	Oppervlakte van het venster of deur.....	33
8.2	Algemene procedure voor de bepaling van de U-waarde van vensters, deuren en poorten	33
8.3	Basisgeval: U-waarde van gewone enkelvoudige vensters of gewone deuren	33
8.4	Specifieke gevallen	35
8.4.1	Dubbelramen.....	35
8.4.2	Voorzetramen.....	36
8.4.3	Warmteovergangsweerstanden.....	36
8.4.4	Warmteweerstand van ongeventileerde luchtlagen in dubbelramen en voorzetramen	37
8.4.5	U-waarde van vensters met gesloten luiken.....	37
8.5	Vereenvoudigde bepaling van de U-waarde en de oppervlakte van de beglazing van vensters	39
8.6	Bijkomende specificaties en waarden bij ontstentenis voor opake deuren en poorten	40
9	WARMTEDOORGANGSCOËFFICIËNT VAN COMPONENTEN VAN VENSTERS EN DEUREN.....	42
9.1	Warmtedoorgangskoëfficiënt van beglazingen	42
9.2	Warmtedoorgangskoëfficiënt van raamprofielen	42
9.2.1	Algemene bepaling.....	42
9.2.2	Bepaling van de U_f -waarde van raamprofielen in dakvensters	42
9.3	Warmtedoorgangskoëfficiënt van ondoorschijnende vulpanelen (U_p)	43
9.4	Warmtedoorgangskoëfficiënt van ventilatieroosters (U_r)	43
9.5	Lineaire warmtedoorgangskoëfficiënten (Ψ -waarden)	43
10	WARMTEDOORGANGSCOËFFICIËNT VAN LICHTGEVELS.....	44
10.1	Algemeen	44
10.2	Constructieve eigenschappen van lichte gevels	45
10.2.1	Samenstellende delen en randvoorwaarden	45
10.2.2	Definitie van oppervlaktes en perimeter	46
10.2.3	Regels voor modellering	47

10.3	Bepaling van de U_{cw} -waarde van een module van de lichte gevel: nauwkeurige numerieke berekeningen	49
10.3.1	<i>Principe van de nauwkeurige numerieke rekenmethode</i>	49
10.3.2	<i>Bepaling van de warmteoverdrachtsstroom door de verbindingselementen</i>	49
10.3.3	<i>Bepaling van U_{cw} van een module</i>	52
10.4	Bepaling van de U_{cw} -waarde van een module: componentenmethode.....	52
10.4.1	<i>Principe van de bepalingsmethode</i>	52
10.4.2	<i>Algemene bepaling van U_{cw}</i>	52
10.4.3	<i>U-waarde van beglazing en vulpaneel</i>	53
10.4.4	<i>U-waarde van profielen en raamstijlen</i>	54
10.4.5	<i>Lineaire warmtedoorgangscoefficiënten (beglazingen, profielen en raamstijlen)</i>	54
10.5	Bepaling van de U_{cw} -waarde voor een lichte gevel opgebouwd uit verschillende modules	55
11	WARMTEDOORGANGSCOËFFICIËNT VAN ANDERE DOORSCHIJNENDE WANDEN.....	56
11.1	Glasbouwsteenwanden	56
11.2	Kunststof lichtkoepels/lichtstraten	56
12	WARMTEOVERDRACHTSCOËFFICIËNT DOOR TRANSMISSIE IN GEBOUWEN.....	58
12.1	Totale warmteoverdrachtscoëfficiënt door transmissie	58
12.2	Algemene conventies	58
12.2.1	<i>Afbakening van gebouwdelen</i>	58
12.2.2	<i>Bepaling van de oppervlakten</i>	58
12.2.3	<i>Bepaling van volumes</i>	59
13	WARMTEOVERDRACHTSCOËFFICIËNT DOOR TRANSMISSIE DIRECT NAAR DE BUITENOMGEVING (H_D) 60	
14	WARMTEOVERDRACHTSCOËFFICIËNT DOOR TRANSMISSIE VIA AANGRENZENDE ONVERWARMDE RUIMTEN (H_U)	61
15	WARMTEOVERDRACHTSCOËFFICIËNT DOOR TRANSMISSIE VIA DE GROND (H_G) EN VIA ONVERWARMDE KELDERS EN KRUIPRUIMTEN	64
15.1	Algemeen	64
15.2	Vereenvoudigde rekenmethodes	64
15.2.1	<i>Vloeren in direct contact met de grond</i>	64
15.2.2	<i>Bouwelementen (vloeren, muren, deuren) in contact met onverwarmde kelders en kruipruimten</i>	65
15.2.3	<i>Ingegraven muren</i>	66
15.3	Randisolatie bij vloeren op volle grond	66
16	WARMTEOVERDRACHTSCOËFFICIËNT DOOR TRANSMISSIE DOORHEEN DE BOUWKNOPEN ($H_{T\text{ JUNCTIONS}}$)	68
16.1	Temperatuurreductiefactor van AOR's, kruipruimten en onverwarmde kelders	68
17	PEIL VAN GLOBALE WARMTE-ISOLATIE (K-PEIL).....	70
17.1	Volumecompactheid van een gebouw	70
17.2	Gemiddelde warmtedoorgangscoefficiënt van een gebouw	70
17.3	Peil van globale warmte-isolatie (K-peil)	70

BIJLAGE A BEPALING VAN DE WARMTEGELEIDBAARHEID (Λ -WAARDE) EN VAN DE WARMTEWEERSTAND (R-WAARDE) VAN BOUWMATERIALEN	72
A.1 Algemeen	72
A.2 Tabellen met waarden bij ontstentenis voor de warmtegeleidbaarheden van homogene of gelijkgestelde bouwmaterialen	74
A.2.1 Metalen	74
A.2.2 Natuursteen	75
A.2.3 Elementen van metselwerk	75
A.2.4 Steenachtige bouwdelen zonder voegen (volle wanden, vloerplaten,...) ..	78
A.2.5 Gips, bepleisteringen	80
A.2.6 Hout en houtderivaten	81
A.2.7 Isolatiematerialen	82
A.2.8 Verscheidene materialen	84
BIJLAGE B WARMTEWEERSTAND (R-WAARDE) VAN NIET-HOMOGENE BOUWMATERIALEN	85
BIJLAGE C WAARDEN BIJ ONTSTENTENIS VOOR VOCHTGEHALTE EN CONVERSIEFACTOREN VOOR STEENACHTIGE MATERIALEN	86
BIJLAGE D WARMTEDOORGANGSCOËFFICIËNTEN VAN RAAMPROFIELEN (U_F -WAARDEN): WAARDEN BIJ ONTSTENTENIS	87
D.1 Houten raamprofielen	87
D.2 Metalen raamprofielen	89
D.2.1 Definities	89
D.2.2 Metalen raamprofielen met thermische onderbreking	89
D.2.3 Metalen raamprofielen zonder thermische onderbreking	91
D.3 Kunststof raamprofielen	92
BIJLAGE E LINEAIRE WARMTEDOORGANGSCOËFFICIËNT (Ψ -WAARDEN) VAN DE ONDERLINGE AANSLUITING TUSSEN RAAMPROFIELEN, BEGLAZINGEN, VULPANELEN EN RAAMSTIJLEN.	94
E.1 Algemeen	94
E.2 Aansluiting raamprofiel en beglazing	94
E.3 Aansluiting raamstijl en beglazing	96
E.4 Aansluiting profiel en vulpaneel	97
E.5 Aansluiting profiel en raamstijl	98
E.5.1 Aluminium en stalen profielen	98
E.5.2 Hout en aluminium/hout profielen	99
E.6 Berekening van U_f voor profielen geïntegreerd in een lichte gevel	100
BIJLAGE F WARMTETRANSMISSIE VIA DE GROND	101
F.1 Specifieke nodige invoergegevens	101
F.1.1 Thermische karakteristieken van de grond	101
F.1.2 Karakteristieke vloerafmeting en equivalente dikte	101
F.2 Berekening van de U-waarde en de stationaire warmteoverdracht H_g	102
F.2.1 Algemeen	102
F.2.2 Vloeren op volle grond	102
F.2.3 Vloeren boven kruipruimten	105
F.2.4 Schildelen van een kelder	108
BIJLAGE G CONVENTIES VOOR DE BEREKENING VAN DE U-WAARDE	111
G.1 Inleiding	111

Bijlage TRD 2019

5

G.2	Numerieke en vereenvoudigde rekenmethodes	111
G.3	Conventies voor metselwerk en geperforeerde stenen	112
G.3.1	λ_v -waarde van metselwerk	112
G.3.2	λ_v -waarde van geperforeerde bouwstenen of -blokken	113
G.4	Conventies voor niet-homogene bouwlagen met houtstructuur	114
G.5	Bijkomende conventies voor de bepaling van de U-waarde	115
G.5.1	Daken met pannen of leien als dakbedekking.....	115
G.5.2	Verlaagde plafonds.....	116
G.5.3	Vloeren.....	116

1 Inleiding

Dit document beschrijft expliciet de specificaties m.b.t. de transmissieberekeningen zoals die gelden voor de energieprestatieregelgeving. De overheid kan zo nodig later aanvullende specificaties vastleggen.

De tekst behandelt vnl. de rekenmethoden die rechtstreeks door verslaggevers (en ontwerpers) gehanteerd moeten worden. De bepaling van productgegevens dient in eerste instantie door de fabrikanten/leveranciers te gebeuren.

Als algemene regel kan gesteld worden dat de warmtestroom door de gebouwschil driedimensionaal is. Een precieze bepaling van de warmteoverdrachtscoëfficiënt H_T vergt dan ook een gedetailleerde numerieke berekening. In strikte zin kan enkel de warmtedoorgangscoefficiënt van bouwelementen bestaande uit vlakke, homogene, parallelle lagen gemakkelijk correct berekend worden. Voor alle andere situaties is in principe een numerieke berekening nodig. Onderhavige tekst bevat evenwel een aantal vereenvoudigde, benaderende methodes die voor die specifieke gevallen toch een gemakkelijke berekening toelaten. Het gaat bv. om bouwelementen met niet-homogene lagen (zie § 6.2), om mechanische bevestigingen (zie § 7.2.3), om bouwelementen met variabele dikte (zie § 7.4), om vensters en deuren (zie § 9), of nog om lichte gevels (zie § 10). Deze mogen steeds toegepast worden in zoverre voldaan is aan de toepassingsvoorwaarden die voor elk van de verschillende gevallen gelden.

De overweging van de bouwknoppen wordt bepaald in bijlage B2 bij het besluit van 15 mei 2014. Deze dienen volgens de methodologie die daar beschreven wordt behandeld te worden.

Alle lineaire of puntvormige onderbrekingen of aansluitingen die eigen zijn aan een scheidingsconstructie van het verliesoppervlak en over het oppervlak ervan verdeeld zijn, moeten verplicht ingerekend worden in de warmtedoorgangscoefficiënt van de scheidingsconstructie. Dit dient te gebeuren op één van de twee volgende manieren:

- ofwel volgens de van toepassing zijnde vereenvoudigde methode uit onderhavig document, indien die beschikbaar is
- ofwel o.b.v een gedetailleerde numerieke berekening. Deze aanpak is ook toegelaten ter vervanging van een vereenvoudigde methode.

2 Toepassingsdomein

De in deze tekst vermelde rekenprocedures kunnen toegepast worden voor de berekening van de warmtedoorgangscoefficiënt van wanden van gebouwen (U-waarde) en de warmteoverdrachtscoëfficiënt door transmissie in gebouwen (H-waarde), welke ook gebruikt worden bij de bepaling van het K-peil en het E_w -peil.

De rekenprocedures betreffen de berekeningen van de:

- U-waarde van ondoorschijnende bouwelementen, opgebouwd uit homogene en niet homogene bouwlagen en luchtlagen;
- U-waarde van doorschijnende bouwelementen (beglazingen, vensters, deuren en hun samenstellende componenten);
- warmteoverdrachtscoëfficiënt door transmissie naar de buitenomgeving (rechtstreeks, via aangrenzende onverwarmde ruimten en via de grond).

3 Normatieve referenties

Voor normen voorzien van een datum is enkel de geciteerde versie van toepassing, tenzij de overheid expliciet een andere versie ter vervanging aanduidt. Voor de ongedateerde normen geldt in principe de meeste recente versie, rekening houdend met de regels die van toepassing zijn voor de bepaling van productkarakteristieken.

NBN EN 673	Glass in buildings. Determination of thermal transmittance. Calculation method
NBN EN 674	Glass in buildings. Determination of thermal transmittance. Guarded hot plate method
NBN EN 675	Glass in buildings. Determination of thermal transmittance. Heat flow meter method.
NBN EN 1051-2	Glass in buildings. Glass blocks and glass paver units. Part 2: evaluation of conformity.
NBN EN 1745	Masonry and masonry products. Methods for determining design thermal values.
NBN EN 1873:2016	Prefabricated accessories for roofing - Individual rooflights of plastics - Product specification and test methods
NBN EN 1934	Thermal performance of buildings. Determination of thermal resistance by hot box method using heat flow meter. Masonry.
NBN EN ISO 6946:2008	Building components and building elements - Thermal resistance and thermal transmittance - Calculation method.
ISO 8301:1991	Thermal insulation -- Determination of steady-state thermal resistance and related properties -- Heat flow meter apparatus
ISO 8302:1991	Thermal insulation -- Determination of steady-state thermal resistance and related properties -- Guarded hot plate apparatus
NBN EN ISO 8990	Thermal insulation. Determination of steady-state thermal transmission properties. Calibrated and guarded hot box method.
NBN EN ISO 10077-1:2006	Thermal performance of windows, doors and shutters. Calculation of thermal transmittance. Part 1: general.
NBN EN ISO 10077-2:2003	Thermal performance of windows, doors and shutters. Calculation of thermal transmittance. Part 2: numerical method for frames.
NBN EN ISO 10211:2008	Thermal bridges in building constructions. Heat flows and surface temperatures. Detailed calculations.
NBN EN ISO 10456	Thermal insulation - Building materials and products - Determination of declared and design values
NBN EN 12412-2	Thermal performance of windows, doors and shutters. Determination of thermal transmittance by hot box method. Part 2: frames
NBN EN ISO 12567-1	Thermal performance of windows and doors. Determination of thermal transmittance by hot box method.
NBN EN ISO 12567-2	Thermal performance of windows and doors. Determination of thermal transmittance by hot box method. Part 2: roof windows and other projecting windows

Bijlage TRD 2019

9

NBN EN 12428	Industrial, commercial and garage doors - Thermal transmittance - Requirements for the calculation
NBN EN 12664	Thermal performance of building materials. Determination of thermal resistance by means of guarded hot plate and heat flow meter methods. Dry and moist products of medium and low thermal resistance.
NBN EN 12667	Thermal performance of building materials. Determination of thermal resistance by means of guarded hot plate and heat flow meter methods. Products of high and medium thermal resistance.
NBN EN 12939	Thermal performance of building materials and products. Determination of thermal resistance by means of guarded hot plate and heat flow meter methods. Thick products of high and medium thermal resistance
NBN EN 12835	Shutters and blinds. Determination of air permeability.
NBN EN ISO 13370:2008	Thermal performance of buildings. Heat transfer via the ground - Calculation methods.
NBN EN 13125	Shutters and blinds. Additional thermal resistance. Allocation of a class of air permeability to a product.
NBN EN 13947:2007	Thermal performance of curtain walling. Calculation of thermal transmittance. Simplified method.

4 Definities, eenheden en symbolen

4.1 Definities

- **Besluit van 15 mei 2014:** besluit van de Waalse Regering van 15 mei 2014 tot uitvoering van het decreet van 28 november 2013 betreffende de energieprestaties van gebouwen.
- **Binnenafmeting:** lengte gemeten binnen een vertrek van een gebouw van wand tot wand of van vloer tot plafond.
- **Buitenafmeting:** lengte gemeten aan de buitenzijde van een gebouw
- **Bouwdeel, bouwelement:** deel van een gebouw, zoals muur, vloer, dak
- **Droog resulterende temperatuur:** rekenkundig gemiddelde waarde van de binnenluchttemperatuur en de gemiddelde stralingstemperatuur van alle wanden die de binnenomgeving omringen
- **Emissiefactor (ϵ):** verhouding tussen de hoeveelheid energie die door het oppervlak op een bepaalde temperatuur door infraroodstraling wordt uitgezonden en de hoeveelheid energie die door infraroodstraling wordt uitgezonden door een zwart lichaam op dezelfde temperatuur.
- **Gedeclareerde (thermische) waarde:** verwachte waarde van een thermische eigenschap van een bouw materiaal of -product, bekomen op basis van gemeten waarden bij referentieomstandigheden van temperatuur en vochtigheid, voor een bepaalde fractie en graad van betrouwbaarheid en in overeenstemming met een redelijke verwachte levensduur in normale omstandigheden.
- **Karakteristieke vloerafmeting:** oppervlakte van de vloer gedeeld door de halve perimeter van de vloer.
- **Kelder:** bruikbaar gedeelte van een gebouw waarvan minstens 70% van de buitenwanden in contact met de grond zijn.
NOTA Deze ruimte kan al of niet verwarmd zijn.
- **Materiaal:** deel van een product, ongeacht de vorm en de afmetingen en zonder bekleding of coating
- **Product:** eindvorm van een materiaal, gereed voor gebruik, met bepaalde vorm en afmetingen en voorzien van bekleding of coating
- **Referentie buitentemperatuur:** luchttemperatuur van de buitenomgeving bij een volledig bewolkte hemel
- **Referentie binnentemperatuur:** droog resulterende temperatuur in een vertrek
- **(Thermische) rekenwaarde:** waarde van de thermische eigenschap van een bouw materiaal of -product onder specifieke binnen- en buitenomstandigheden van temperatuur en vochtgehalte, die als typisch kunnen beschouwd worden voor dat materiaal of product wanneer dit geplaatst is in een bouwdeel
NOTA Een product of materiaal kan verschillende rekenwaarden hebben naargelang van de toepassing.
- **Thermisch homogene laag:** bouwlaag met constante dikte die thermische eigenschappen heeft die uniform zijn of die als uniform kunnen beschouwd worden.
- **Verwarmde (gekoelde) ruimte:** vertrek of ruimte die verwarmd (gekoeld) wordt op een ingestelde temperatuur.
- **Vloer boven kruipruimte:** vloerconstructie voor dewelke de gehele vloer zich boven het grondpeil bevindt, waardoor er zich een luchtlaag bevindt tussen de vloer en de grond.
NOTA Deze luchtlaag, ook kruipruimte genoemd, kan al of niet geventileerd zijn en maakt meestal geen deel uit van het beschermd volume van een gebouw.
- **Vloer op volle grond:** vloerconstructie die over zijn gehele oppervlakte in direct contact is met de grond.

- **Warmtedoorgangscoefficiënt (U) [W/(m².K)]:** Hoeveelheid warmte die in een stationaire toestand doorheen een bouwdeel gaat, gedeeld door de oppervlakte en het temperatuurverschil tussen de binnen- en de buitenomgeving aan weerszijden van het betrokken bouwdeel.
- **Warmtegeleidbaarheid (λ_0) [W/(m.K)]:** rekenwaarde van de warmtestroomdichtheid per eenheid lengte en per eenheid temperatuurverschil die in stationaire toestand optreedt in een bouwmetaal of bouwproduct onder bepaalde specifieke binnen- of buitencondities, die als typisch kunnen beschouwd worden voor de prestaties van het betrokken product of metaal indien het in een bouwelement geïntegreerd is.
- **Warmtestroom (Φ) [W]:** de hoeveelheid warmte die per tijd naar (of uit) een systeem wordt gevoerd (of afgevoerd).
- **Warmtestroomdichtheid (q) [W/m²]:** warmtestroom per oppervlakte.
- **Warmteweerstand (R) [m².K/W]:** reciproke waarde van de warmtedoorgangscoefficiënt van een bouwelement onder bepaalde specifieke binnen- of buitencondities die als typisch kunnen beschouwd worden voor de prestaties van het betrokken bouwelement.
- **Warmte koppelingscoefficient:** warmtestroom die in stationaire toestand optreedt door een gedeelte van de gebouwschil, gedeeld door het temperatuurverschil tussen twee omgevingen die thermisch gekoppeld of verbonden zijn door het betrokken constructiegedeelte.
- **Warmteoverdrachtscoefficient door transmissie (H_T) [W/K]:** de totale warmtestroom door transmissie die in stationaire toestand optreedt tussen een (verwarmde) binnenruimte en de buitenomgeving, gedeeld door het temperatuurverschil tussen de binnen- en de buitenomgeving (beide temperaturen zijn uniform beschouwd).
- **Warmteoverdrachtscoefficient door ventilatie (H_V) [W/K]:** warmtestroom door ventilatie tussen een binnenruimte en de buitenomgeving, gedeeld door het temperatuurverschil tussen de binnen- en de buitenomgeving.

4.2 Symbolen en eenheden

Symbool	Betekenis	Eenheid
A	oppervlakte	m ²
B'	karacteristieke vloerafmeting	m
G _w	correctiefactor (grondwaterstroming)	-
H	warmteoverdrachtscoëfficiënt	W/K
P	perimeter (wanden in contact met de grond)	m
R	warmteweerstand van een bouwlaag	m ² .K/W
R _g	warmteweerstand van een luchtlaag in wand	m ² .K/W
R _s	warmteweerstand van een luchtlaag tussen vensters	m ² .K/W
R _{si}	warmteovergangswaarde aan het binnenoppervlak	m ² .K/W
R _{se}	warmteovergangswaarde aan het buitenoppervlak	m ² .K/W
R _T	totale warmteweerstand van een wand	m ² .K/W
U	warmtedoorgangscoefficiënt	W/(m ² .K)
V	volume	m ³
a	correctieterm, reductiefactor	-
b	breedte	m
c	specifieke of soortelijke warmtecapaciteit	J/kgK
d	dikte (van een bouwlaag), lengte (van een mechanische bevestiging)	m
f	fractie, factor	-
h	hoogte	-
l	omtrek, lengte	m
m	massa	kg
n	ventilatievoud	h ⁻¹
w	dikte wand	m
z	diepte	m
ε _n	normale emissiviteit van een beglazing	-
λ	warmtegeleidbaarheid van een bouw materiaal	W/(m.K)
ΔR	bijkomende warmteweerstand van een luik	m ² .K/W
ΔU	correctieterm op U-waarde	W/(m ² .K)
χ	puntwarmtedoorgangscoefficiënt	W/K
Ψ	lineaire warmtedoorgangscoefficiënt	W/(m.K)
ρ	dichtheid, volumemassa	kg/m ³

5 Bepaling van de warmteweerstand (R) van bouwlagen

5.1 Algemene principes

Het algemene principe van de bepaling van de warmteweerstand (R-waarde) van bouwelementen is het volgende:

- bepaal eerst de warmteweerstand van elke homogene bouwlaag van het bouwelement;
- tel dan de individuele warmteweerstanden van het bouwelement op om de totale warmteweerstand te bekomen, eventueel met inbegrip van de warmteovergangswaarden aan het binnen- en het buitenoppervlak van het bouwelement.

De warmteweerstanden van de homogene bouwlagen worden gegeven in § 5.2 en de waarden van de warmteovergangswaarden (R_{si} en R_{se}) in § 5.3.

De in bouwelementen aanwezige luchtlagen (bv. een spouw) worden in het kader van deze tekst beschouwd als homogene lagen. Waarden van de warmteweerstand van luchtlagen worden gegeven in § 5.4.

De totale warmteweerstand van een bouwelement (R_T) wordt bepaald volgens § 6.1 (wand met enkel homogene bouwlagen) of § 6.2 (wand met één of meer niet-homogene bouwlagen) en tenslotte wordt de warmtedoorgangscoefficiënt (U-waarde) bepaald volgens § 7.1.

Tenslotte worden eveneens mogelijke correcties voorzien op de berekende U-waarde van geïsoleerde bouwelementen, om rekening te houden met de specifieke plaatsing van isolatiematerialen, zoals doorboringen met mechanische bevestigingen (zie § 7.2.3) en neerslag op omkeerdaken (zie § 7.2.4).

NOTA Bij de berekening van de transmissieverliezen wordt de droog resulterende temperatuur aangenomen als de temperatuur van de binnenomgeving en de luchttemperatuur als de temperatuur van de buitenomgeving.

5.2 Warmteweerstand van homogene bouwlagen

De bepaling van de rekenwaarde van de warmtegeleidbaarheid (λ_U -waarde) of van de warmteweerstand van bouwmaterialen (R-waarde) gebeurt volgens bijlage A of bijlage B.

Indien de warmtegeleidbaarheid van een bouw materiaal gekend is, dan kan de warmteweerstand bepaald worden volgens:

$$\text{Eq. 1} \quad R = \frac{d}{\lambda_U} \quad \text{m}^2 \cdot \text{K/W}$$

waarin:

d de dikte van het materiaal, in m;

λ_U de warmtegeleidbaarheid van het materiaal, in W/(m.K).

5.3 Warmteovergangsweerstanden aan oppervlakken in contact met de lucht

Voor vlakke oppervlakken en in afwezigheid van verdere specifieke informatie m.b.t. de randvoorwaarden, kunnen de ontwerpwaarden van de warmteovergangsweerstanden R_{si} (binnencondities) en R_{se} (buitencondities) uit Tabel [1]: Warmteovergangsweerstanden R_{si} en R_{se} aan oppervlakken in contact met de lucht (in $m^2.K/W$) gebruikt worden. Deze waarden zijn geldig voor oppervlakken in contact met de lucht.

Tabel [1]: Warmteovergangsweerstanden R_{si} en R_{se} aan oppervlakken in contact met de lucht (in $m^2.K/W$)

	Richting van de warmtestroom		
	opwaarts	horizontaal (1)	neerwaarts
$R_{si} m^2.K/W$	0,10	0,13	0,17
$R_{se} m^2.K/W$	0,04	0,04	0,04
(1) geldig voor een warmtestroomrichting die niet meer dan $\pm 30^\circ$ afwijkt van het horizontaal vlak.			

NOTA In bijlage A van NBN EN ISO 6946 worden gedetailleerde procedures gegeven voor speciale gevallen (R_{si} - en R_{se} -waarden voor oppervlakken met lage emissiviteit, voor specifieke windsnelheden en voor niet-vlakke oppervlakken). In het kader van de energieprestatieregelgeving dient bij conventie steeds gerekend te worden met een windsnelheid van 4 m/s en dient h_{r0} (zoals gedefinieerd in die norm) bij een temperatuur van $10^\circ C$ beschouwd worden.

5.4 Warmteweerstand van luchtlagen

5.4.1 Inleiding

De warmteweerstand van een luchtlag is afhankelijk van het type van luchtlag, de richting van de warmtestroom doorheen de luchtlag, de dikte, de geometrie en de helling van de luchtlag, de emissiviteit van de begrenzende oppervlakken en de ventilatiemogelijkheden van de luchtlag. Naargelang het geval kan de warmteweerstand van de luchtlag nauwkeurig bepaald worden door proeven of berekeningen, ofwel kunnen waarden bij ontstentenis gekozen worden uit tabellen.

Voor sommige gevallen wordt de warmteweerstand van luchtlag of -holte niet apart berekend, maar is deze reeds begrepen in de U-waarde van het bouwelement waarin de luchtlag of -holte zich bevindt (bv. geperforeerde stenen, holle bouwblokken, beglazingen, raamprofielen,...).

NOTA Luchtlagen met een dikte groter dan 300 mm worden behandeld als een aangrenzende onverwarmde ruimte.

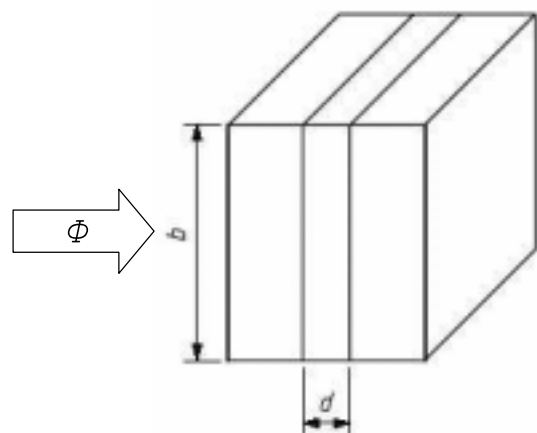
5.4.2 Gewone luchtlagen in muren, daken en vloeren

5.4.2.1 Voorwaarden

De waarden van de warmteweerstand van de luchtlagen behandeld in deze paragraaf (§ 5.4.2) zijn geldig voor luchtlagen die beantwoorden aan elk van de volgende voorwaarden (zie Figuur [1]: Gewone luchtlaag):

- de luchtlaag wordt begrensd door twee vlakken die evenwijdig zijn en die loodrecht op de richting van de warmtestroom staan en waarvan de oppervlakken een hoge emissiviteit hebben (niet reflecterend, de meeste bouwmaterialen voldoen aan deze laatste eis);
- de luchtlaag heeft een dikte (gemeten in de richting van de warmtestroom) die niet groter is dan 300 mm;
- voor de luchtlaag is de verhouding van de dikte tot de lengte (d/L) en van de dikte tot de breedte (d/b) niet groter dan 0,1;
- er zijn geen luchtuitwisselingsmogelijkheden tussen de luchtlaag en de binnenomgeving.

Figuur [1]: Gewone luchtlaag



Φ: richting van de warmtestroom

d: dikte van de luchtlaag

b: breedte of hoogte

L: lengte

$$d \leq 300 \text{ mm}$$

$$d/b \leq 0,10 \text{ en } d/L \leq 0,10$$

Voor luchtlagen tussen één of meer oppervlakken met lage emissiviteit (reflecterend) wordt verwezen naar bijlagen B.2 en B.3 van NBN EN ISO 6946. Daarbij moet h_{r0} bij een temperatuur van 10°C beschouwd worden en moet h_a aan tabel B.1 van deze norm ontleend worden. De definities van h_{r0} en h_a worden in de norm zelf gegeven.

Rekenwaarden van de warmteweerstand van luchtlagen zijn gegeven in § 5.4.2.2 (niet geventileerde luchtlagen, gewone gevallen met oppervlakken met hoge emissiviteit) en in § 5.4.2.3 (idem, maar met matig geventileerde luchtlagen). In § 5.4.2.4 wordt de rekenprocedure voor sterk geventileerde luchtlagen gegeven.

NOTA Luchtlagen die niet luchtdicht afgesloten zijn van de binnenomgeving, worden beschouwd als behorende tot de verwarmde binnenomgeving waarmee ze in verbinding staan doorheen openingen, spleten of voegen. De warmteweerstand van de bouwdelen tussen deze luchtlagen en de binnenomgeving wordt dus niet in aanmerking genomen.

5.4.2.2 Niet geventileerde luchtlagen

Een niet geventileerde luchtlaag is een luchtlaag in dewelke geen enkele externe luchtstroming mogelijk is. In het geval van wanden in dewelke een aanwezige luchtlaag via kleine openingen in contact staat met de buitenomgeving, kan deze luchtlaag eveneens als ongeventileerd beschouwd worden indien de volgende drie voorwaarden tegelijk vervuld zijn:

- er bevindt zich geen isolatielaag tussen de luchtlaag en de buitenomgeving;
- de openingen via dewelke de luchtlaag in contact staat met de buitenomgeving, zijn zodanig geplaatst dat er geen luchtstroming door de luchtlaag mogelijk is;
- de totale oppervlakte van de openingen is niet groter dan 500 mm^2 per meter lengte (verticale luchtlagen) of 500 mm^2 per m^2 luchtlaag (horizontale luchtlagen).

De warmteweerstanden van gewone niet-geventileerde luchtlagen, begrensd door oppervlakken met hoge emissiviteit, zijn gegeven in Tabel [2]: Warmteweerstand (in $\text{m}^2 \cdot \text{K}/\text{W}$) van ongeventileerde luchtlagen begrensd door oppervlakken met hoge emissiviteit (gewone gevallen) in functie van de dikte van de luchtlaag en de richting van de warmtestroom.

Tabel [2]: Warmteweerstand (in $\text{m}^2 \cdot \text{K}/\text{W}$) van ongeventileerde luchtlagen begrensd door oppervlakken met hoge emissiviteit (gewone gevallen)

Dikte d van de luchtlaag (mm)	Richting van de warmtestroom		
	opwaarts	horizontaal (1)	neerwaarts
$0 < d < 5$	0,00	0,00	0,00
$5 \leq d < 7$	0,11	0,11	0,11
$7 \leq d < 10$	0,13	0,13	0,13
$10 \leq d < 15$	0,15	0,15	0,15
$15 \leq d < 25$	0,16	0,17	0,17
$25 \leq d < 50$	0,16	0,18	0,19
$50 \leq d < 100$	0,16	0,18	0,21
$100 \leq d < 300$	0,16	0,18	0,22
$d = 300$	0,16	0,18	0,23

(1) voor warmtestroom die niet meer dan $\pm 30^\circ$ afwijkt van het horizontaal vlak

5.4.2.3 Matig geventileerde luchtlagen

Een matig geventileerde luchtlaag is een luchtlaag waarin een beperkte luchtstroming uit de buitenomgeving mogelijk is. Dit is het geval indien de totale oppervlakte van de ventilatieopeningen A_v voldoet aan de volgende voorwaarden:

- $> 500 \text{ mm}^2$ maar $\leq 1500 \text{ mm}^2$ per m lengte (verticale luchtlagen);
- $> 500 \text{ mm}^2$ maar $\leq 1500 \text{ mm}^2$ per m^2 luchtlaag (horizontale luchtlagen).

Het effect van de ventilatie hangt af van de grootte en de verdeling van de ventilatieopeningen. Bij conventie mag de totale warmteweerstand van een bouwelement met een matig geventileerde luchtlaag berekend worden met:

$$\text{Eq. 2} \quad R_T = \frac{1500 - A_v}{1000} R_{T,u} + \frac{A_v - 500}{1000} R_{T,v} \quad \text{m}^2 \cdot \text{K/W}$$

waarin:

- A_v de totale oppervlakte van de ventilatieopeningen per m lengte in mm^2/m (voor verticale luchtlagen) of per m^2 luchtlaag en in mm^2/m^2 (voor horizontale luchtlagen);
- $R_{T,u}$ de totale warmteweerstand van hetzelfde bouwelement maar met een ongeventileerde luchtlaag, berekend volgens § 5.4.2.2, in $\text{m}^2 \cdot \text{K/W}$;
- $R_{T,v}$ de totale warmteweerstand van hetzelfde bouwelement maar met een sterk geventileerde luchtlaag, berekend volgens § 5.4.2.4, in $\text{m}^2 \cdot \text{K/W}$.

Alternatief mag ook nog de oude methode gehanteerd worden. Hierbij zijn de ontwerpwaarden van de warmteweerstand van matig geventileerde luchtlagen gelijk aan de helft van de corresponderende waarden in Tabel [2]: Warmteweerstand (in $\text{m}^2 \cdot \text{K/W}$) van ongeventileerde luchtlagen begrensd door oppervlakken met hoge emissiviteit (gewone gevallen) (enkel geldig voor oppervlakken met hoge emissiviteit). Indien bovendien de totale warmteweerstand van de bouwlagen (van oppervlak tot oppervlak) tussen de luchtlaag en de buitenomgeving groter is dan $0,15 \text{ m}^2 \cdot \text{K/W}$, dan zal deze warmteweerstand begrensd blijven tot deze waarde ($0,15 \text{ m}^2 \cdot \text{K/W}$).

5.4.2.4 Sterk geventileerde luchtlagen

Een sterk geventileerde luchtlaag is een luchtlaag voor dewelke de totale oppervlakte van de ventilatieopeningen tussen de luchtlaag en de buitenomgeving voldoen aan de volgende voorwaarden:

- $> 1500 \text{ mm}^2$ per m lengte (verticale luchtlagen);
- $> 1500 \text{ mm}^2$ per m^2 luchtlaag (horizontale luchtlagen).

De totale warmteweerstand van een bouwelement dat voorzien is van een sterk geventileerde luchtlaag wordt berekend door de totale warmteweerstand van de luchtlaag en van alle bouwlagen tussen de luchtlaag en de buitenomgeving te verwaarlozen en de R_{se} waarde te vervangen door R_{si} .

5.4.3 Overige luchtlagen

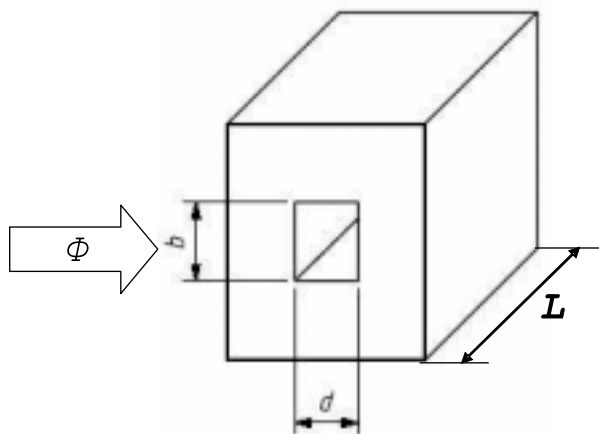
Luchtlagen of -holten kunnen deel uitmaken van een product, bv. dubbele beglazing of geperforeerde metselstenen. De invloed van de luchtlaag of -holte wordt opgenomen in de productkarakteristiek (U-waarde of equivalente lambdawaarde). Dit wordt daarom hier niet behandeld.

Luchtlagen zoals die voorkomen bij voorzet- en dubbelramen worden behandeld in § 8.4.4. Luchtlagen tussen vensters en luiken worden behandeld in § 8.4.5.2.

5.4.3.1 Holten of leemten

Dergelijke holten kunnen bv. optreden tussen dakspanten.

Figuur [2]: Buisvormige holten



Φ: richting van de warmtestroom

d: dikte van de luchtlaag

b: breedte of hoogte

L: lengte

$d \leq 300 \text{ mm}$

$d/L > 0,10$ en/of $d/b > 0,10$

In bijlage B.4 van NBN EN ISO 6946 wordt de berekening van de warmteweerstand van kleine buisvormige niet-geventileerde luchtlagen gegeven (holten, leemten). Bij deze luchtlagen is de verhouding van dikte tot lengte (of breedte) groter dan 0,1. Figuur [2]: Buisvormige holten illustreert een dergelijke luchtlaag.

5.5 Warmteweerstand van luchtlagen (luchtruimten) met dikte groter dan 300 mm

Luchtlagen met een dikte groter dan 300 mm worden beschouwd als een aangrenzende onverwarmde ruimte. Aangrenzende onverwarmde ruimten worden in het kader van de energieprestatieregelgeving behandeld zoals beschreven in subbijlage A van bijlage A1 bij het besluit van 15 mei 2014.

6 Bepaling van de totale warmteweerstand (R_T) van bouwelementen

6.1 Bouwelementen opgebouwd uit homogene lagen

De totale warmteweerstand R_T (van omgeving tot omgeving) van een vlak bouwelement, opgebouwd uit thermisch homogene bouwlagen die loodrecht staan op de warmtestroom, wordt berekend volgens:

$$\text{Eq. 3} \quad R_T = R_{si} + R_1 + R_2 + \dots + R_n + R_{se} \quad \text{m}^2 \cdot \text{K/W}$$

waarin:

R_{si}	de warmteovergangswaarde aan het binnenoppervlak, bepaald volgens § 5.3, in $\text{m}^2 \cdot \text{K/W}$;
R_1, R_2, \dots, R_n	de warmteweerstanden van elke bouwlaag, in $\text{m}^2 \cdot \text{K/W}$;
R_{se}	de warmteovergangswaarde aan het buitenoppervlak, bepaald volgens § 5.3, in $\text{m}^2 \cdot \text{K/W}$.

NOTA 1 Indien R_T als eindresultaat gepresenteerd wordt, dan dient het afgerond te worden op 2 decimalen.

NOTA 2 Eq. 3 geldt voor buitenwanden. In het geval van binnenwanden wordt R_{se} in Eq. 3 vervangen door R_{si} . Indien de totale warmteweerstand (van oppervlak tot oppervlak) moet berekend worden dan vallen de beide R_s -waarden in Eq. 3 weg.

NOTA 3 De oppervlakte van een gebogen bouwelement is deze van een tot een plat bouwelement getransformeerd vlak met dezelfde geprojecteerde oppervlakte. Hierbij wordt gerekend met de buitenafmetingen van het gebogen bouwelement.

6.2 Bouwelementen opgebouwd uit homogene en niet-homogene lagen

6.2.1 Toepasbaarheid

In de volgende paragrafen wordt een vereenvoudigde rekenmethode gegeven om de warmteweerstand van bouwelementen te berekenen die opgebouwd zijn uit thermisch homogene en niet-homogene bouwlagen.

Een nauwkeuriger resultaat kan bekomen worden door gebruik te maken van een numerieke methode in overeenstemming met NBN EN ISO 10211 (zie extra toelichting in bijlage G.2).

Lijn- en puntvormige onderbrekingen of aansluitingen die eigen zijn aan een scheidingsconstructie van het verliesoppervlak en over het oppervlak ervan verdeeld zijn, moeten verplicht ingerekend worden in de totale warmteweerstand R_T van de scheidingsconstructie van het verliesoppervlak, hetzij via de vereenvoudigde rekenmethode, hetzij via de numerieke methode in overeenstemming met NBN EN ISO 10211

De vereenvoudigde methode mag niet worden toegepast in de volgende gevallen:

- wanneer de verhouding van de boven- tot de onderwaarde van de warmteweerstand (zie hieronder) groter is dan 1.5.
- wanneer de isolatielaag overbrugd wordt door metaal.

Voor metalen bevestigingen kan de methode in 1^e instantie toegepast worden alsof er geen metalen bevestigingen zouden zijn, en het bekomen resultaat dient vervolgens gecorrigeerd te worden in overeenstemming met § 7.2.

6.2.2 Totale warmteweerstand van een bouwelement (combinatiemethode)

De totale warmteweerstand R_T van een bouwelement, opgebouwd uit thermisch homogene en thermisch niet-homogene bouwlagen die loodrecht staan op de warmtestroom, wordt bepaald als het rekenkundig gemiddelde van de boven- en onderwaarde van de warmteweerstand:

$$\text{Eq. 4} \quad R_T = \frac{R'_T + R''_T}{2} \quad \text{m}^2 \cdot \text{K/W}$$

met:

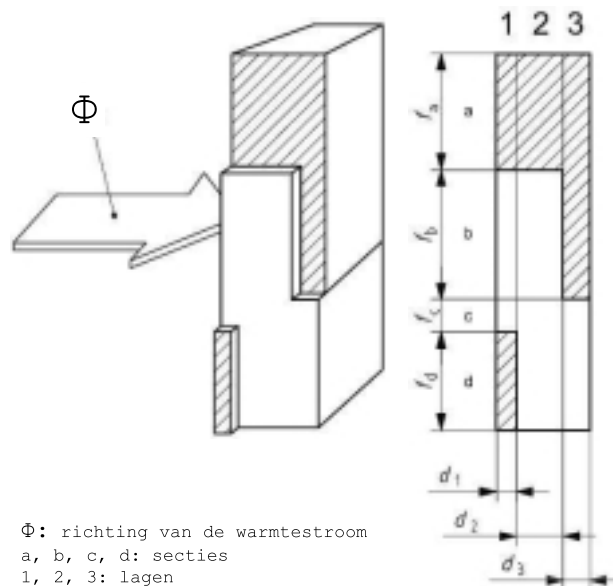
R'_T : de bovenwaarde van de warmteweerstand, berekend volgens Eq. 5, in $\text{m}^2 \cdot \text{K/W}$;

R''_T : de onderwaarde van de warmteweerstand, berekend volgens Eq. 7, in $\text{m}^2 \cdot \text{K/W}$.

De berekening van de boven- en onderwaarde wordt uitgevoerd door het bouwelement op te splitsen in secties en lagen, zodanig dat het bouwelement enkel nog bestaat uit delen die op zichzelf thermisch homogeen zijn (zie voorbeeld van Figuur [3]: Secties en lagen van een thermisch niet homogeen bouwelement):

- het bouwelement wordt opgedeeld in secties (a, b, c, en d) met respectievelijke oppervlaktes (A_a , A_b , A_c en A_d) en in lagen (1, 2 en 3), met respectievelijke diktes (d_1 , d_2 en d_3);
- de secties (a, b, c, d), die loodrecht staan op de oppervlakken van het bouwelement, vertegenwoordigen elk afzonderlijk een deeloppervlakte (f_a , f_b , f_c , f_d) t.o.v. de totale oppervlakte;
- de lagen (1, 2, 3), die parallel zijn met de oppervlakken van het bouwelement, hebben een dikte d_1 , d_2 en d_3 ;
- alle thermisch homogene delen ($a_1 \dots d_3$) hebben een welbepaalde warmtegeleidbaarheid ($\lambda_{a1}, \dots, \lambda_{d3}$), een bepaalde dikte (d_1, \dots, d_3), een deeloppervlakte (f_a, \dots, f_d) en een warmteweerstand (R_{a1}, \dots, R_{d3});
- de deeloppervlakte van een sectie is een proportioneel deel van de totale oppervlakte, zodat $f_a + f_b + \dots + f_d = 1$.

Figuur [3]: Secties en lagen van een thermisch niet homogeen bouwelement



6.2.3 Limietwaarden

De **bovenwaarde** van de warmteweerstand wordt bepaald door aan te nemen dat de ééndimensionale warmtestroom loodrecht staat op de oppervlakken van het bouwelement. De bovenwaarde wordt gegeven door:

$$\text{Eq. 5} \quad \frac{1}{R'_T} = \frac{f_a}{R_{Ta}} + \frac{f_b}{R_{Tb}} + \frac{f_c}{R_{Tc}} + \frac{f_d}{R_{Td}} \quad \text{W/(m}^2 \cdot \text{K)}$$

met:

$R_{Ta}, R_{Tb}, \dots, R_{Td}$ totale warmteweerstanden (van omgeving tot omgeving) van elke sectie, in $\text{m}^2 \cdot \text{K/W}$, berekend volgens Eq. 3;

f_a, f_b, \dots, f_d de deelopervlaktes (fracties) van elke sectie (-).

De **onderwaarde** van de warmteweerstand wordt bepaald door aan te nemen dat alle vlakken die parallel zijn met de oppervlakken van het bouwelement isothermische vlakken zijn.

Voor elke thermisch niet-homogene bouwlaag (1, 2, 3, ...) wordt een equivalente warmteweerstand R_j als volgt bepaald:

$$\text{Eq. 6} \quad \frac{1}{R_j} = \frac{f_a}{R_{aj}} + \frac{f_b}{R_{bj}} + \frac{f_c}{R_{cj}} + \frac{f_d}{R_{dj}} \quad \text{W/(m}^2 \cdot \text{K)}$$

De onderwaarde van de warmteweerstand wordt dan bepaald volgens:

$$\text{Eq. 7} \quad R''_T = R_{si} + R_1 + R_2 + \dots + R_n + R_{se} \quad \text{m}^2 \cdot \text{K/W}$$

NOTA In het kader van de energieprestatieregelgeving is het ook toegelaten om enkel met de onderwaarde van de warmteweerstand te rekenen.

6.2.4 Foutenberekening

Een methode voor de berekening van de maximale relatieve fout die begaan wordt bij de bepaling van de U-waarde is gegeven in § 6.2.5 van NBN EN ISO 6946.

7 Warmtedoorgangscoefficiënt (U) van ondoorschijnende bouwelementen

7.1 Algemene uitdrukking

De warmtedoorgangscoefficiënt (U-waarde) van een ondoorschijnend bouwelement wordt gegeven door:

$$\text{Eq. 8} \quad U = \frac{1}{R_T} \quad \text{W/(m}^2 \cdot \text{K)}$$

met:

R_T de totale thermische weerstand van een bouwelement, berekend volgens Eq. 3 of Eq. 4, in $\text{m}^2 \cdot \text{K/W}$.

Bij de berekening van de U-waarde, moeten de aangenomen invoergegevens ter informatie opgegeven worden of beschikbaar zijn.

NOTA Indien U als eindresultaat gepresenteerd wordt, dan dient het afgerond te worden op 2 decimalen.

7.2 Correcties op de U-waarde

7.2.1 Algemeen

Correcties dienen in principe toegepast te worden op de volgens Eq. 8 berekende U-waarde, om rekening te houden met de effecten van de volgende gevallen of situaties:

- luchtspleten of holten in isolatielagen;
- mechanische bevestigingen die isolatielagen doorboren;
- neerslag op omgekeerde daken.

De gecorrigeerde U-waarde (U_c), wordt als volgt gedefinieerd:

$$\text{Eq. 9} \quad U_c = U + \Delta U \quad \text{W/(m}^2 \cdot \text{K)}$$

waarbij de correctieterm ΔU bepaald is volgens:

$$\text{Eq. 10} \quad \Delta U = \Delta U_g + \Delta U_f + \Delta U_r \quad \text{W/(m}^2 \cdot \text{K)}$$

hierin zijn:

- ΔU_g correctieterm voor luchtspleten en holten, in $\text{W/(m}^2 \cdot \text{K)}$;
 ΔU_f correctieterm voor mechanische bevestigingen, in $\text{W/(m}^2 \cdot \text{K)}$;
 ΔU_r correctieterm voor omgekeerde daken, in $\text{W/(m}^2 \cdot \text{K)}$.

7.2.2 Correctie voor luchtspleten of -holten in of tussen isolatielagen

De aanwezigheid van luchtlagen, -spleten of -holten in de richting van of loodrecht op de warmtestroom, kan in sommige gevallen een sterk negatieve invloed uitoefenen op de werkelijke warmteweerstand van de isolatielaag. In NBN EN ISO 6946 (Bijlage D.2) worden een aantal categorieën van onvolkomenheden gedefinieerd, en worden bijhorende conventionele toeslagen vastgelegd.

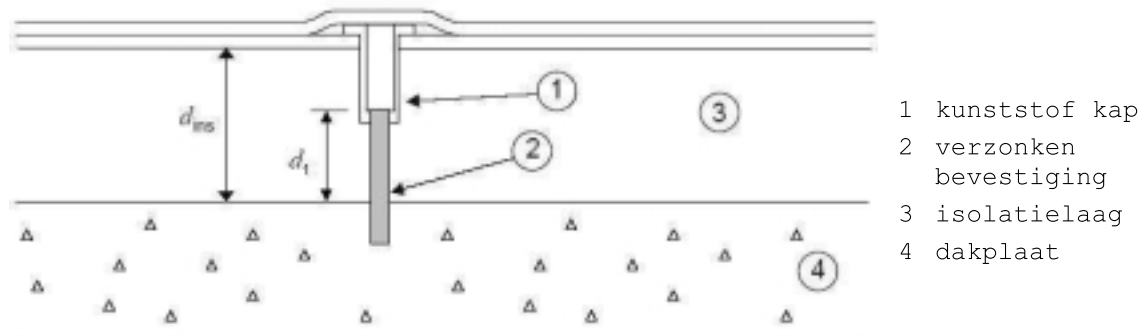
Omdat het moeilijk is eenduidig te beoordelen welke categorie op een gebouw, een constructiedeel, ... precies van toepassing is, is besloten dit effect in het kader van de energieprestatieregelgeving buiten beschouwing te laten. Bij conventie mag daarom gesteld worden:

$$\text{Eq. 11} \quad \Delta U_g = 0 \quad \text{W/(m}^2 \cdot \text{K)}$$

7.2.3 Correctie voor mechanische bevestigingen die een isolatielaag doorboren

Wanneer een isolatielaag doorboord wordt door mechanische bevestigingen (bv. spouwhaken, dakbevestigingen,...), dan kan het effect van deze bevestigingen altijd nauwkeurig berekend worden door numerieke berekeningen volgens NBN EN ISO 10211. Deze nauwkeurige rekenmethode moet steeds toegepast worden indien de beide uiteinden van de mechanische bevestiging in thermisch contact zijn met metalen platen.

Figuur [4]: Verzonken mechanische bevestiging



- 1 kunststof kap
- 2 verzonken bevestiging
- 3 isolatielaag
- 4 dakplaat

In de andere gevallen kan de hierna volgende benaderende rekenmethode toegepast worden, waarbij het effect van de mechanische bevestigingen bepaald wordt door de correctieterm ΔU_f die als volgt berekend wordt:

$$\text{Eq. 12} \quad \Delta U_f = \alpha \cdot \frac{\lambda_f \cdot A_f \cdot n_f}{d_1} \cdot \left[\frac{R_1}{R_{T,h}} \right]^2 \quad \text{W/(m}^2 \cdot \text{K)}$$

waarin:

- d_1 de lengte van de bevestiging, in (m), als volgt bepaald:
 - bij bevestigingen die de isolatielaag volledig doorboren (onder rechte of schuine hoek) is de lengte gelijk aan de dikte van de isolatielaag (d_{ins}): $d_1 = d_{ins}$;
 - bij verzonken bevestigingen is de lengte gelijk aan het gedeelte van de bevestiging dat de isolatielaag doorboort (zie Figuur [4]: Verzonken mechanische bevestiging)
- λ_f de warmtegeleidbaarheid van de mechanische bevestiging, in W/(m.K) (zie NOTA);
- n_f aantal mechanische bevestigingen per m^2 , (m^{-2});
- A_f doorsnede van 1 mechanische bevestiging, (m^2);
- λ_{ins} de warmtegeleidbaarheid van de isolatielaag, W/(m.K);
- α (-) is een correctiecoëfficiënt als volgt bepaald:
 - $\alpha = 0,8$ indien de mechanische bevestiging de isolatielaag volledig doorboort

- $\alpha = 0,8 \times d_1/d_{ins}$ indien de bevestiging verzonken is in de isolatielaag (zie Figuur [4]: Verzonken mechanische bevestiging);
- R_1 warmteweerstand (van het deel) van de isolatielaag die door de mechanische bevestiging doorboord wordt ($R_1 = d_1/\lambda_{ins}$, in $m^2.K/W$;
- $R_{T,h}$ totale warmteweerstand van het bouwelement, zonder rekening te houden met enige koudebrugwerking, in $m^2.K/W$, berekend volgens § 6.1.

NOTA De correctieterm ΔU_f dient in het geval van spouwhaken niet toegepast te worden voor de volgende gevallen:

- spouwhaken in ongeïsoleerde spouwen;
- spouwhaken waarvan de warmtegeleidbaarheid (λ_f) kleiner is dan $1 W/(m.K)$ (bv. kunststof)

Waarden bij ontstentenis voor spouwhaken:

Voor spouwhaken is het altijd toegelaten volgende waarden bij ontstentenis te gebruiken:

- aantal spouwhaken per m^2 : $n_f = 5 m^{-2}$
- sectie van een spouwhaak: $A_f = 1,3 \cdot 10^{-5} m^2$ ($\varnothing 4 mm$)
- warmtegeleidbaarheid van het spouwhaakmateriaal: $\lambda_f = 50 W/(m.K)$ (staal)
- lengte van de spouwhaak gelijk aan de dikte van de isolatielaag: $d_1 = d_{ins}$

7.2.4 Correctieprocedure voor omgekeerde daken

7.2.4.1 Algemeen

In het geval van omkeerdaken waarbij het waterkerend membraan zich onder de isolatielaag bevindt, dient een correctieterm ΔU_r berekend te worden om rekening te houden met het effect van regenwater dat tussen de isolatielaag en membraan kan wegvloeien. Deze correctieprocedure dient in principe enkel toegepast te worden voor warmteoverdrachtsberekeningen en niet voor de berekening van koelbehoeften. In het kader van de energieprestatieregelgeving mag evenwel steeds (ook voor oververhittings- en koelberekeningen) met de gecorrigeerde waarde gerekend worden. De hierna volgende procedure is enkel van toepassing voor isolatielagen bestaande uit geëxtrudeerd polystyreen (XPS).

7.2.4.2 Correctie ten gevolge van waterstroming tussen isolatie en dichtingsmembraan

De toe te passen correctieterm ΔU_r die rekening houdt met de extra warmteoverdracht ten gevolge van de onderstroming door regenwater van de isolatielaag in omkeerdaken, wordt berekend volgens:

$$\text{Eq. 13} \quad \Delta U_r = p \cdot f \cdot x \cdot \left[\frac{R_1}{R_T} \right]^2 \quad W/(m^2 \cdot K)$$

waarin:

- p gemiddelde regenval gedurende het stookseizoen in mm/dag ;
- f drainering factor, die een fractie van de gemiddelde regenval weergeeft die het membraan bereikt, (-);
- x factor die de verhoogde warmteoverdracht karakteriseert ten gevolge van de onderstroming van de isolatielaag door regenwater, in $W \cdot dag/m^2 \cdot K \cdot mm$;

R_1	gecorrigeerde warmteweerstand van de XPS-isolatielaag (R_{XPS}) die rekening houdt met een toename van het vochtgehalte door diffusie, in $m^2.K/W$;
R_T	totale warmteweerstand van het dak, zonder rekening te houden met enige correctie, in $m^2.K/W$.

De correctieterm ΔU_r wordt berekend tot twee decimalen. Waarden kleiner dan 0,01 $W/(m^2.K)$ worden verwaarloosd.

Vaste waarden voor omgekeerde daken:

Voor omkeerdaken met XPS worden de volgende parameters vastgelegd:

- Neerslaghoeveelheid: $p = 2,0$ mm/dag
- Correctiefactor voor warmteoverdracht door onderstroming
 - $f.x = 0,04$ $W.dag/m^2.K.mm$ voor platen met rechte boorden en open ballast zoals grind, tegels of in fabriek aangebrachte afwerklaag
 - $f.x = 0,03$ $W.dag/m^2.K.mm$ voor platen met sponning en open ballast zoals grind, tegels of in fabriek aangebrachte afwerklaag
 - $f.x = 0,02$ $W.dag/m^2.K.mm$ voor groen- of tuindaken (in afwachting van precieze cijfers)
- Gecorrigeerde warmteweerstand van XPS plaat
 - $R_1 = R_{XPS}/1,023$ (voor open ballast zoals grind, tegels of in fabriek aangebrachte afwerklaag)
 - $R_1 = R_{XPS}/1,069$ (voor groen- of tuindaken) waarin R_{XPS} berekend wordt volgens 5.2.

7.3 Correctie op R-waarde voor in situ gespoten PUR-isolatie

Omwille van de moeilijkheden om een exacte dikte te bepalen, dient de warmteweerstand R_{PUR} van een in situ gespoten PUR-isolatielaag als volgt berekend te worden:

$$\text{Eq. 14} \quad R_{PUR} = a \cdot \left(\frac{d_{PUR}}{\lambda_{Ui, PUR}} \right) \quad m^2.K/W$$

met:

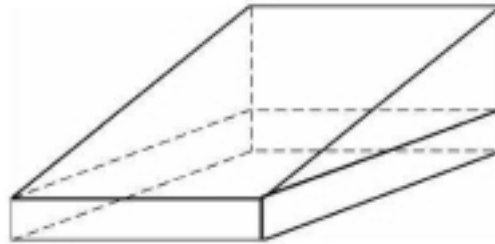
- R_{PUR} gecorrigeerde warmteweerstand van in situ gespoten PUR-isolatie, in $m^2.K/W$;
- d_{PUR} dikte van de gespoten PUR-isolatielaag, in m;
- $\lambda_{Ui, PUR}$ rekenwaarde van de warmtegeleidbaarheid van de in situ gespoten PUR, in $W/(m.K)$ bepaald volgens bijlage A;
- a correctiefactor, (-), gelijk aan:
- $a = 0,925$ voor vloertoepassingen;
 - $a = 0,85$ voor alle andere toepassingen

7.4 U-waarde van bouwdelen met variabele dikte

7.4.1 Algemene werkwijze

Bij gebouwelementen die bestaan uit deelelementen met ongelijke vorm en/of bouwlagen met variabele dikte (Figuur [5]: Bouwelement met hellende bouwlaag), varieert de totale warmteweerstand van het bouwelement over zijn gehele oppervlakte en dient daarom een gemiddelde U-waarde voor het gehele bouwelement bepaald te worden. Vereenvoudigend kan de weerstand van de laag met variabele dikte verwaarloosd worden, zie § 7.4.4.

Figuur [5]: Bouwelement met hellende bouwlaag

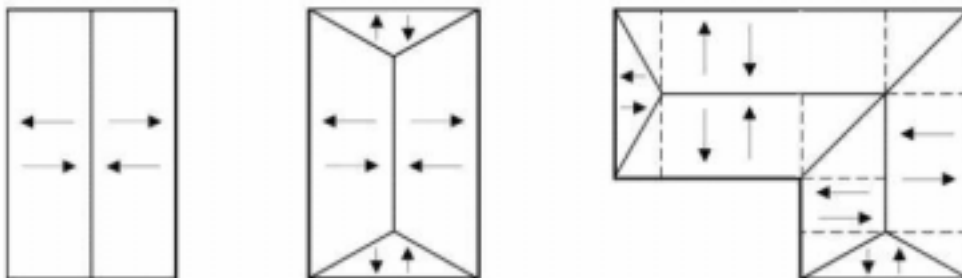


De bepaling van de gemiddelde U-waarde van dergelijke gebouwelementen verloopt als volgt:

- het gehele gebouwelement wordt eerst opgesplitst in deelelementen die overeenstemmen met de vorm en de helling van de drie basisvormen uit § 7.4.2; een voorbeeld van een dergelijke opsplitsing is getoond in Figuur [6]: Voorbeelden van opsplitsing van daken in individuele dakelementen voor een aantal daken;
- vervolgens wordt voor elk deelelement (overeenstemmend met een bepaalde basisvorm en met een eigen oppervlakte) een U-waarde berekend op basis van de formules uit § 7.4.3;
- tenslotte wordt voor het gehele gebouwelement de U-waarde berekend als de oppervlaktegewogen gemiddelde U-waarde van alle beschouwde deelelementen.

NOTA Deze werkwijze is geldig voor bouwlagen waarvan de helling niet groter is dan 5%, zoniet moet een numerieke berekening worden toegepast.

Figuur [6]: Voorbeelden van opsplitsing van daken in individuele dakelementen



→ ↑ ← ↓: duiden de richting van de helling aan (alle richtingen mogelijk)

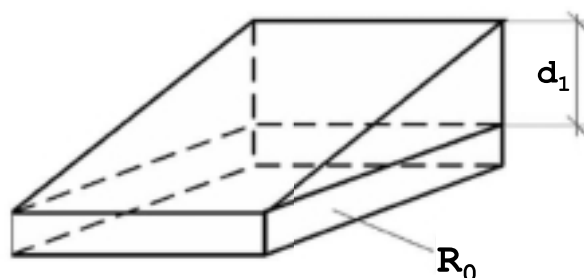
-----: opsplitsing van het dak in deelelementen met rechthoekig of driehoekig grondvlak

7.4.2 Opdeling in basisvormen

Gebouwelementen met hellende delen of lagen kunnen opgedeeld worden in drie basisvormen naargelang de vorm van het grondvlak en de richting van de helling:

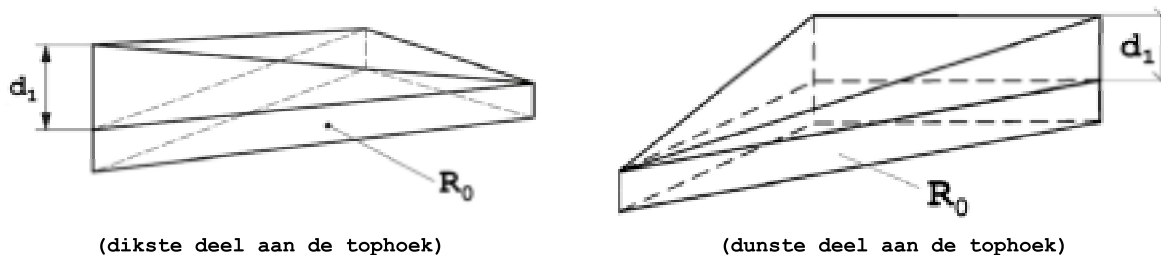
- een gebouwelement met rechthoekig grondvlak, opgebouwd uit een deel dat één of meerdere vlakke bouwlagen bevat (met een totale warmteweerstand R_0) en een deel dat een hellende bouwlaag bevat (dikte varieert tussen 0 en maximaal d_1) (Figuur [7]: Bouwelement met rechthoekig grondvlak, bestaand uit een hellend deel en een (overblijvend) vlak deel);

Figuur [7]: Bouwelement met rechthoekig grondvlak, bestaand uit een hellend deel en een (overblijvend) vlak deel



- een gebouwelement met driehoekig grondvlak, opgebouwd uit een deel dat één of meerdere vlakke bouwlagen bevat (met een totale warmteweerstand R_0) en een deel dat een hellende bouwlaag bevat, waarbij ofwel het dikste deel (met dikte d_1) aan de tophoek ligt (Figuur [8]: Bouwelement met driehoekig grondvlak, bestaand uit een hellend deel en een (overblijvend) vlak deel - links) ofwel het dunste deel (met dikte 0) (Figuur [8]: Bouwelement met driehoekig grondvlak, bestaand uit een hellend deel en een (overblijvend) vlak deel - rechts).

Figuur [8]: Bouwelement met driehoekig grondvlak, bestaand uit een hellend deel en een (overblijvend) vlak deel

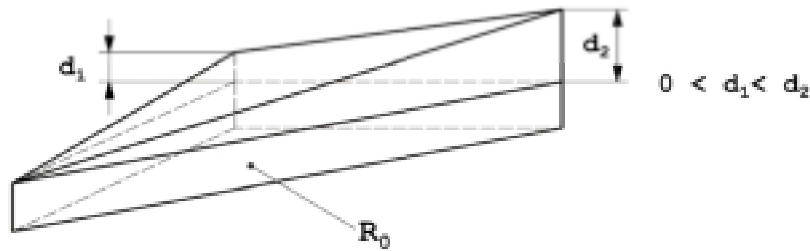


(dikste deel aan de tophoek)

(dunste deel aan de tophoek)

- een gebouwelement met driehoekig grondvlak, opgebouwd uit een deel dat één of meerdere vlakke bouwlagen bevat (met een totale warmteweerstand R_0) en een deel dat een hellende bouwlaag bevat met in elk van de hoekpunten een verschillende dikte (respectievelijk dikte 0, tussenliggende dikte d_1 en maximale dikte d_2) (Figuur [9]: Gebouwelement met driehoekig grondvlak, bestaand uit een hellend deel (met ongelijke diktes aan de hoeken) en een overblijvend vlak deel)

Figuur [9]: Gebouwelement met driehoekig grondvlak, bestaand uit een hellend deel (met ongelijke diktes aan de hoeken) en een overblijvend vlak deel



7.4.3 Bepaling van de U-waarde voor elk van de basisvormen

De bepaling van de U-waarde, voor elk van de drie voormelde basisvormen, kan gebeuren volgens de volgende formules:

- voor gebouwelementen met rechthoekig grondvlak:

$$\text{Eq. 15} \quad U = \frac{1}{R_1} \cdot \ln \left[1 + \frac{R_1}{R_0} \right] \quad \text{W/ (m}^2 \cdot \text{K)}$$

- voor gebouwelementen met driehoekig grondvlak:
 - dikste deel aan tophoek:

$$\text{Eq. 16} \quad U = \frac{2}{R_1} \cdot \left[\left(1 + \frac{R_0}{R_1} \right) \cdot \ln \left(1 + \frac{R_1}{R_0} \right) - 1 \right] \quad \text{W/ (m}^2 \cdot \text{K)}$$

- dunste deel aan tophoek:

$$\text{Eq. 17} \quad U = \frac{2}{R_1} \cdot \left[1 - \frac{R_0}{R_1} \cdot \ln \left(1 + \frac{R_1}{R_0} \right) \right] \quad \text{W/ (m}^2 \cdot \text{K)}$$

met:

R_1 maximale warmteweerstand van het hellend deel van de bouwlaag, in $\text{m}^2 \cdot \text{K/W}$, (met dikte = 0 aan één van de zijden of aan de tophoek), gelijk aan d_1/λ_1 , waarin d_1 (m) = maximale dikte van het hellend deel van de bouwlaag (zie Figuur [7]: Bouwelement met rechthoekig grondvlak, bestaand uit een hellend deel en een (overblijvend) vlak deel en Figuur [8]: Bouwelement met driehoekig grondvlak, bestaand uit een hellend deel en een (overblijvend) vlak deel) en λ_1 $\text{W/(m} \cdot \text{K)}$ = warmtegeleidbaarheid van deze bouwlaag;

R_0 totale warmteweerstand van het gehele deelelement, in $(\text{m}^2 \cdot \text{K/W})$, berekend van omgeving tot omgeving (dus met inbegrip van R_{si} en R_{se}), maar exclusief de warmteweerstand van het hellend deel van de bouwlaag (R_1).

- voor gebouwelementen met driehoekig grondvlak en ongelijke hoogtes aan de hoeken (Figuur [9]: Gebouwelement met driehoekig grondvlak, bestaand uit een hellend deel (met ongelijke diktes aan de hoeken) en een overblijvend vlak deel)

$$\text{Eq. 18} \quad U = 2 \cdot \left[\frac{R_0 \cdot R_1 \cdot \ln\left(1 + \frac{R_2}{R_0}\right) - R_0 \cdot R_2 \cdot \ln\left(1 + \frac{R_1}{R_0}\right) + R_1 \cdot R_2 \cdot \ln\left(\frac{R_0 + R_2}{R_0 + R_1}\right)}{R_1 \cdot R_2 \cdot (R_2 - R_1)} \right] \quad \text{W / (m}^2 \cdot \text{K)}$$

met:

- R_1 warmteweerstand van het hellend deel van de bouwlaag ter hoogte van het hoekpunt met tussenliggende dikte d_1 , in $\text{m}^2 \cdot \text{K/W}$, bepaald als $R_1 = d_1 / \lambda_t$, waarin λ_t $\text{W / (m} \cdot \text{K)}$ de warmtegeleidbaarheid is van deze bouwlaag;
- R_2 maximale warmteweerstand van het hellend deel van de bouwlaag met maximale dikte d_2 , in $\text{m}^2 \cdot \text{K/W}$, bepaald als $R_2 = d_2 / \lambda_t$, waarin λ_t $\text{W / (m} \cdot \text{K)}$ de warmtegeleidbaarheid is van deze bouwlaag;
- R_0 totale warmteweerstand van het gehele deelelement, in $\text{m}^2 \cdot \text{K/W}$, berekend van omgeving tot omgeving (dus met inbegrip van R_{si} en R_{se}), maar exclusief de warmteweerstand(en) (R_1 en/of R_2) van het hellend deel van de bouwlaag.

7.4.4 Vereenvoudigde bepaling

Bij een vereenvoudigde bepaling van de U-waarde van gebouwelementen met variabele dikte, wordt de warmteweerstand R_1 van het hellende deel van de bouwlaag met variabele dikte verwaarloosd en wordt enkel de term R_0 in rekening gebracht.

8 Bepaling van de warmtedoorgangscoefficiënt van vensters, deuren en poorten

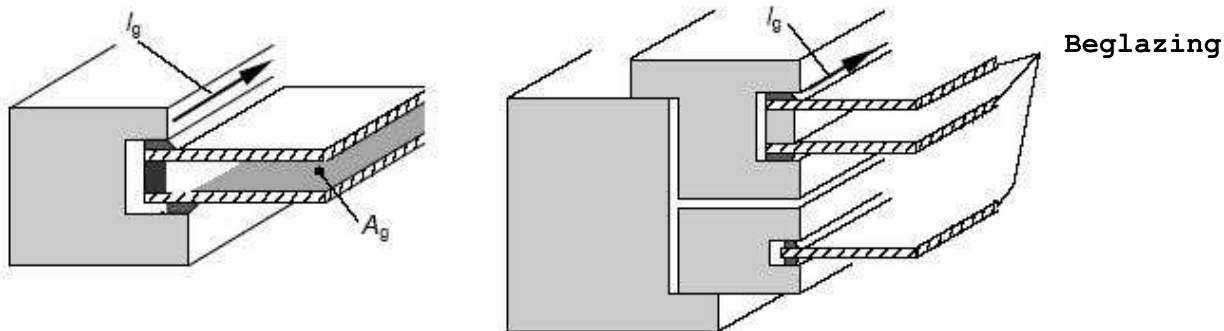
8.1 Geometrische karakteristieken van vensters en deuren

8.1.1 Oppervlakte van venster en deurcomponenten (raamprofielen, beglazingen, ondoorschijnende vulpanelen en ventilatieroosters)

De beglaasde oppervlakte A_g of de oppervlakte van het ondoorschijnend vulpaneel A_p van een venster of een deur, is de kleinste van de zichtbare oppervlaktes gezien van de beide zijden, zoals te zien in Figuur [10]: Illustratie van glasoppervlakte en perimeter.

De oppervlakte A_g van beglazingen, de oppervlakte A_p van ondoorschijnende vulpanelen, de oppervlakte A_f van raamprofielen en de oppervlakte A_r van ventilatieroosters wordt gedefinieerd als de geprojecteerde zichtbare oppervlakte op het vlak¹ van de beglazing of van het ondoorschijnende vulpaneel.

Figuur [10]: Illustratie van glasoppervlakte en perimeter



Indien de geprojecteerde zichtbare oppervlakten langs de binnen- en buitenzijde verschillen, worden de grenslijnen tussen de verschillende componenten bepaald volgens volgende conventionele regels:

- de grenslijn tussen een raamprofiel en eender welke andere component wordt zo gekozen dat de geprojecteerde oppervlakte van het raamprofiel zo groot mogelijk is
- de grenslijn tussen een ventilatierooster en een opaak vulpaneel of een beglazing wordt zo gekozen dat de geprojecteerde oppervlakte van het ventilatierooster zo groot mogelijk is
- de grenslijn tussen een opaak vulpaneel en een beglazing wordt zo gekozen dat de geprojecteerde oppervlakte van het opaak vulpaneel zo groot mogelijk is

De alzo vastgestelde grenslijnen bakenen de conventionele oppervlakte van elke component af, zoals geïllustreerd in Figuur [11]: Illustraties van de oppervlaktebepaling van de verschillende componenten..

Nota: deze regels hebben tot gevolg dat de som van de individuele oppervlakten van alle componenten gelijk is aan de totale oppervlakte van het naakte venster.

¹ In het (zeldzame) geval van een gebogen beglazing of gebogen ondoorschijnend vulpaneel wordt geprojecteerd op het gebogen (buiten)oppervlak van de beglazing of het vulpaneel. Het projectievlak wordt aan de randen zo nodig tangentieel uitgebreid.

Figuur [11]: Illustraties van de oppervlaktebepaling van de verschillende componenten.



8.1.2 Zichtbare omtrek van de beglazing

De totale perimeter van de beglazing (l_g) of van het vulpaneel (l_p) is de som van de zichtbare perimeter van de glasbladen (of vulpanelen) in het venster of in de deur. Indien de perimeters verschillend zijn aan de binnenzijde en de buitenzijde van de beglazing of het vulpaneel, dan dient de grootste van beide waarden gebruikt te worden (zie Figuur [10]: Illustratie van glasoppervlakte en perimeter).

8.1.3 Oppervlakte van de raamprofielen

De definities van de oppervlakten van raamprofielen zijn hierna gegeven (zie Figuur [12]: Illustratie van de verschillende oppervlakten):

$A_{f,i}$ geprojecteerde raamprofieloppervlakte aan de binnenzijde, in m^2 , (is de oppervlakte van de projectie van het binnenraamprofiel, vleugel inbegrepen indien aanwezig, op een vlak dat parallel is met de beglazing);

$A_{f,e}$ geprojecteerde raamprofieloppervlakte aan de buitenzijde, in m^2 , (is de oppervlakte van de projectie van het buitenraamprofiel, vleugel

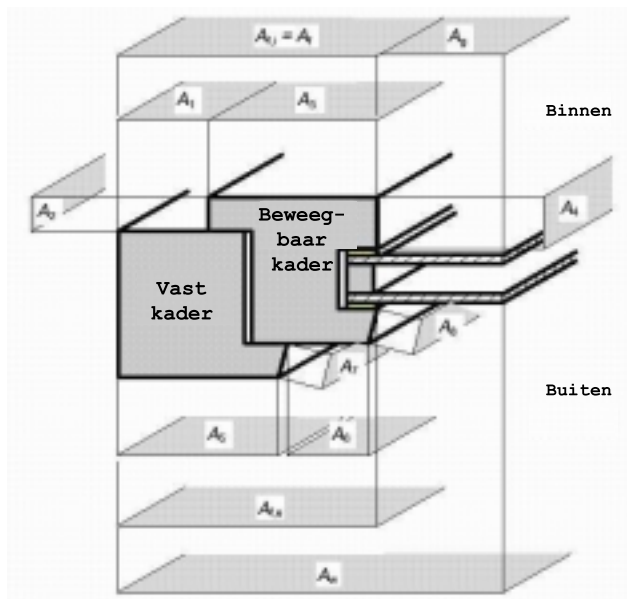
inbegrepen indien aanwezig, op een vlak dat parallel is met de beglazing);

A_f de oppervlakte van het raamprofiel, in m^2 , bepaald in overeenstemming met de conventies in 8.1.1;

$A_{d,i}$ ontwikkelde raamprofieloppervlakte aan de binnenzijde, in m^2 , (d.i. de oppervlakte van het raamprofiel, vleugel inbegrepen indien aanwezig, in contact met de binnenlucht - zie Figuur [13]: Ontwikkelde oppervlakte van raamprofielen);

$A_{d,e}$ ontwikkelde raamprofieloppervlakte aan de buitenzijde, in m^2 , (d.i. de oppervlakte van het raamprofiel, vleugel inbegrepen indien aanwezig, in contact met de buitenlucht - zie Figuur [13]: Ontwikkelde oppervlakte van raamprofielen)

Figuur [12]: Illustratie van de verschillende oppervlakten



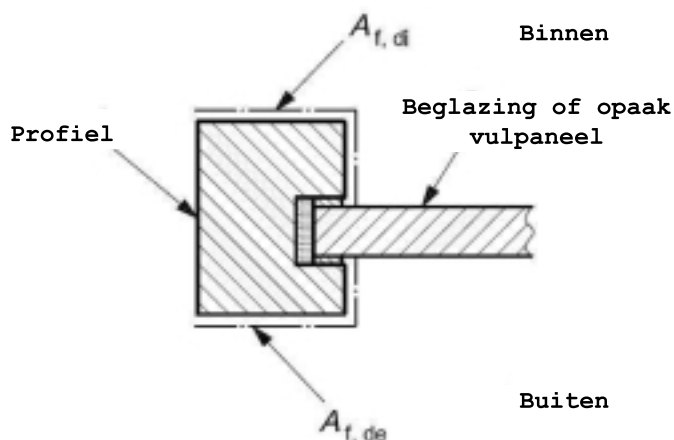
$$A_f = \max(A_{f,i}; A_{f,e})$$

$$A_w = A_f + A_g$$

$$A_{d,i} = A_1 + A_2 + A_3 + A_4$$

$$A_{d,e} = A_5 + A_6 + A_7 + A_8$$

Figuur [13]: Ontwikkelde oppervlakte van raamprofielen



8.1.4 Oppervlakte van het venster of deur

De oppervlakte van het venster (of deur) A_w (A_D) is de som van de raamprofieloppervlakte A_f en van de beglaasde oppervlakte A_g (en/of van de paneeloppervlakte A_p en/of van de ventilatierooster oppervlakte A_r) (zie Figuur [12]: Illustratie van de verschillende oppervlakten). De raamprofieloppervlakte A_f omvat de oppervlakte van zowel het vast kader als van de beweegbare vleugel.

NOTA Bij de bepaling van de warmteoverdrachtscoëfficiënt door transmissie H_T worden de transmissieverliezen doorheen vensters of deuren berekend op basis van de oppervlaktes van de dagopeningen (zie § 12.2.2.1).

8.2 Algemene procedure voor de bepaling van de U-waarde van vensters, deuren en poorten

De warmtedoorgangscoefficiënt van een venster (U_w) of een deur of poort (U_D) wordt bepaald voor de situatie vóór inbouw ('naakt' venster of 'naakte' deur of poort) op één van de volgende wijzen.

- ofwel (voor vensters of deuren) door proeven volgens NBN EN ISO 12567-1 (of NBN EN ISO 12567-2 voor dakvensters). De proeven dienen te worden uitgevoerd op exact hetzelfde venster (of exact dezelfde deur) met dezelfde afmetingen en dezelfde samenstellende componenten;
- ofwel (voor garagepoorten) door berekening volgens NBN EN 12428. De berekening moet worden uitgevoerd op exact dezelfde poort met dezelfde afmetingen en dezelfde samenstellende componenten;
- ofwel aan de hand van een (vereenvoudigde) berekening of waarden bij ontstentenis zoals hieronder beschreven.

De warmtedoorgangscoefficiënt van een glazen lichtkoepel/lichtstraat kan bepaald worden op dezelfde manier als de warmtedoorgangscoefficiënt van een dakvenster of van een kunststof lichtkoepel/lichtstraat. (zie § 11.2). Dezelfde waarde moet toegepast worden voor de berekening van het E_w -peil als voor het aftoetsen van de U_{max} -eis volgens de bijlage U/R.

Indien de functies van raamprofiel en ventilatierooster geïntegreerd zijn in één enkele component, dan wordt die component bij conventie als een ventilatierooster beschouwd.

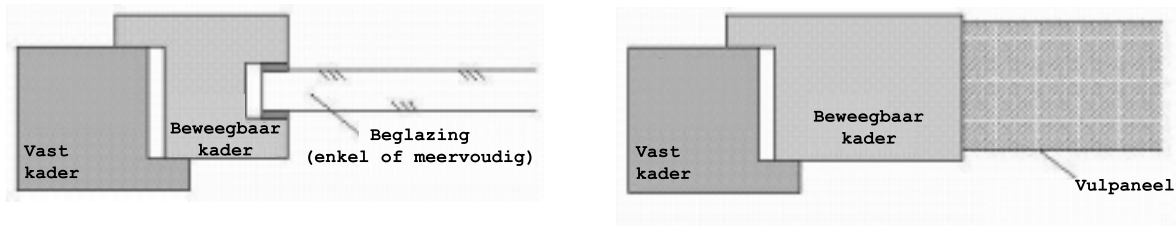
8.3 Basisgeval: U-waarde van gewone enkelvoudige vensters of gewone deuren

Enkelvoudige² vensters of gewone deuren zijn opgebouwd uit een vast kader met beglazing en/of (een) vast(e) kader(s) en (een) beweegbare vleugel(s) waarin de beglazing zich bevindt (zie Figuur [14]: Illustratie van een enkelvoudig venster of deur).

Meerdere beglazingen kunnen eveneens deel uit maken van eenzelfde venster (deur) of zich binnen eenzelfde vast kader bevinden. Eventueel kunnen ook ondoorschijnende vulpanelen en toevoervoorzieningen voor ventilatielucht deel uit maken van een venster of deur.

² De betekenis van "enkelvoudig" moet gezien worden in tegenstelling tot "dubbelramen" en "voorzetramen": zie volgende paragrafen.

Figuur [14]: Illustratie van een enkelvoudig venster of deur



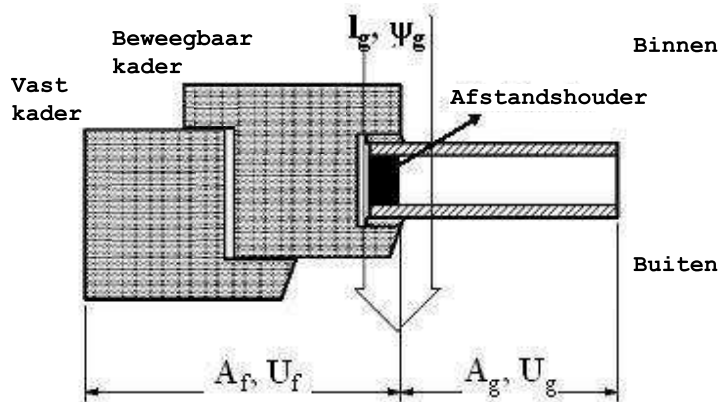
De warmtedoorgangscoefficiënt van een venster (U_w) of een deur (U_D) met bepaalde afmetingen en voorzien van beglaasde delen en/of van ondoorschijnende vulpanelen en/of van ventilatieroosters, wordt algemeen berekend door middel van de volgende formule:

$$\text{Eq. 19} \quad U_w \text{ (of } U_D) = \frac{A_g \cdot U_g + A_f \cdot U_f + A_p \cdot U_p + A_r \cdot U_r + l_g \cdot \Psi_g + l_p \cdot \Psi_p}{A_g + A_f + A_p + A_r} \quad \text{W/(m}^2 \cdot \text{K)}$$

waarin:

- U_g de U-waarde van de beglazing, in $\text{W/(m}^2 \cdot \text{K)}$, bepaald volgens § 9.1;
- U_f de U-waarde van het raamprofiel, in $\text{W/(m}^2 \cdot \text{K)}$, bepaald volgens § 9.2;
- U_p de U-waarde van het ondoorschijnend vulpaneel, in $\text{W/(m}^2 \cdot \text{K)}$, bepaald volgens § 9.3;
- U_r de U-waarde van het ventilatierooster, in $\text{W/(m}^2 \cdot \text{K)}$, bepaald volgens § 9.4;
- Ψ_g de lineaire warmtedoorgangscoefficiënt ten gevolge van de gecombineerde effecten van beglazing, afstandshouder en raamprofiel (zie Figuur [15]: Effect van beglazing, afstandshouder en raamprofiel), in $\text{W/(m} \cdot \text{K)}$, bepaald volgens § 9.5;
- Ψ_p de lineaire warmtedoorgangscoefficiënt ten gevolge van de gecombineerde effecten van vulpaneel, randverbinding en raamprofiel, in $\text{W/(m} \cdot \text{K)}$, bepaald volgens § 9.5.

Figuur [15]: Effect van beglazing, afstandshouder en raamprofiel



NOTA 1 In het geval van een enkelvoudige beglazing valt de term ($l_g \cdot \Psi_g$) in Eq. 19 weg aangezien er geen effect van een afstandshouder optreedt.

NOTA 2 Eq. 19 kan eveneens gebruikt worden voor vensters die opgebouwd zijn uit meerdere types van beglazingen, raamprofielen, vulpanelen of ventilatieroosters (met eigen U-waarde en eigen oppervlakte). Voor de betrokken componenten zijn in dat geval de corresponderende termen in de teller en in de noemer te lezen als sommaties (bv. $\Sigma A_f \cdot U_f$, ΣA_g).

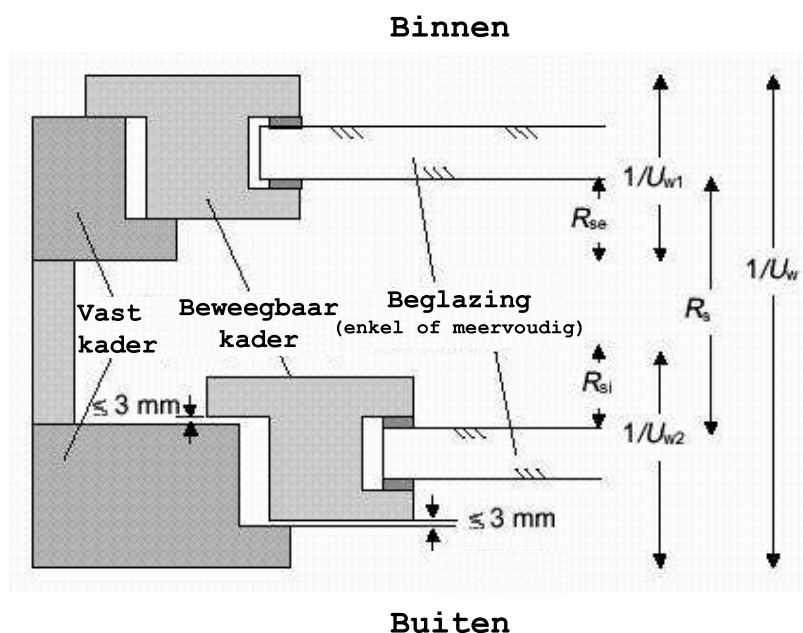
Indien, vereenvoudigd, bij de bepaling van U_w (of U_D) voor de betrokken componenten slechts één U -waarde gebruikt wordt, dan moet de meest ongunstige waarde (de grootste) aangenomen worden. De corresponderende Ψ -waarde moet dan wel bepaald zijn op basis van deze U -waarde.

NOTA 3 Een vereenvoudigde bepaling van de U -waarde van vensters en deuren kan gebeuren binnen de voorwaarden die uitgelegd zijn in § 8.5.

8.4 Specifieke gevallen

8.4.1 Dubbelramen

Figuur [16]: Illustratie van een dubbelraam



De U_w -waarde van een dubbelraam, d.w.z. een systeem waarbij twee aparte vensters parallel opgesteld zijn in eenzelfde dagopening (zie Figuur [16]: Illustratie van een dubbelraam), wordt berekend volgens:

$$\text{Eq. 20} \quad U_w = \frac{1}{\frac{1}{U_{w1}} - R_{se} + R_s + \frac{1}{U_{w2}} - R_{si}} \quad \text{W/(m}^2 \cdot \text{K)}$$

waarin:

U_{w1} en U_{w2} de respectievelijke U -waarden van het venster aan de binnenzijde en van het venster aan de buitenzijde, in $\text{W/(m}^2 \cdot \text{K)}$, berekend volgens Eq. 19;

R_{si} warmteovergangsweerstand aan het binnenoppervlak van het venster aan de buitenzijde, in $\text{m}^2 \cdot \text{K/W}$, bepaald volgens § 8.4.3;

R_{se} warmteovergangsweerstand aan het buitenoppervlak van het venster aan de binnenzijde, in $\text{m}^2 \cdot \text{K/W}$, bepaald volgens § 8.4.3;

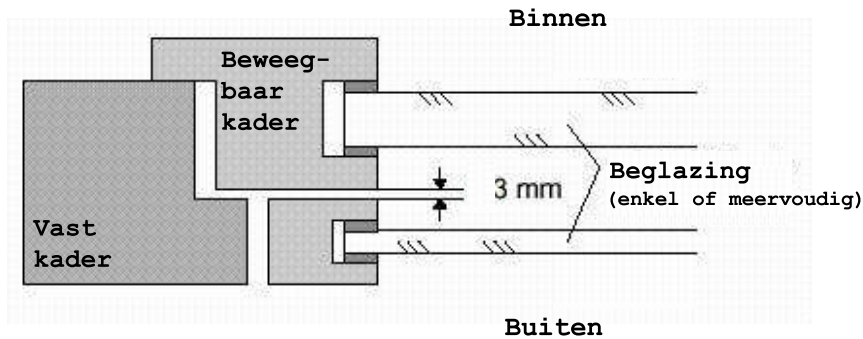
R_s de warmteweerstand van de luchtlaag tussen de beide vensters, in $\text{m}^2 \cdot \text{K/W}$, bepaald volgens § 8.4.4.

NOTA De methode is niet geldig indien de ruimte tussen de beide vensters overdreven geventileerd wordt met buitenlucht ten gevolge van te grote luchtspleten (ondichtheden) aan de aansluitingen van het buitenvenster.

De luchtspleten mogen daartoe niet groter zijn dan 3 mm (zie Figuur [16]: Illustratie van een dubbelraam), zoniet wordt de rekenmethode van een sterk geventileerde luchtlaag toegepast (zie § 5.4.2.4).

8.4.2 Voorzetramen

Figuur [17]: Illustratie van een voorzetraam



De U_w -waarde van het systeem van voorzetramen, waarbij een vast kader en twee aparte beweegbare vleugels (met beglazingen) parallel opgesteld zijn (zie Figuur [17]: Illustratie van een voorzetraam), kan berekend worden volgens Eq. 19, maar waarbij de gecombineerde U_g -waarde van de beide beglazingen berekend wordt volgens:

$$\text{Eq. 21} \quad U_g = \frac{1}{\frac{1}{U_{g1}} - R_{se} + R_s + \frac{1}{U_{g2}} - R_{si}} \quad \text{W/(m}^2 \cdot \text{K)}$$

waarin:

U_{g1} en U_{g2} de respectievelijke U -waarden van de beglazing aan de binnenzijde en van de beglazing aan de buitenzijde, in $\text{W/(m}^2 \cdot \text{K)}$, bepaald volgens § 9.1;

R_{si} warmteovergangswaarde aan het binnenoppervlak van de beglazing aan de buitenzijde, in $\text{m}^2 \cdot \text{K/W}$, bepaald volgens § 8.4.3;

R_{se} warmteovergangswaarde aan het buitenoppervlak van de beglazing aan de binnenzijde, in $\text{m}^2 \cdot \text{K/W}$, bepaald volgens § 8.4.3;

R_s de warmteovergangswaarde van de luchtlaag tussen de beide beglazingen, in $\text{m}^2 \cdot \text{K/W}$, bepaald volgens § 8.4.4.

NOTA Als de luchtspleet tussen de beide vleugelprofielen groter is dan 3 mm en er geen maatregelen genomen zijn om een overdreven ventilatie met buitenlucht te vermijden tussen de beide beglazingen, dan is de methode niet meer geldig. In dat geval wordt de rekenmethode van een sterk geventileerde luchtlaag toegepast (zie § 5.4.2.4).

8.4.3 Warmteovergangswaarden

Voor gewone emissiefactoren ($\epsilon_n \geq 0,8$) aan de binnen- en buitenzijde van vensters, deuren of beglazingen, dienen de waarden van de warmteovergangswaarden aan het binnenoppervlak (R_{si}) en aan het buitenoppervlak (R_{se}) genomen te worden uit Tabel [1]: Warmteovergangswaarden R_{si} en R_{se} aan oppervlakken in contact met de lucht (in $\text{m}^2 \cdot \text{K/W}$). Voor beglazingen

met lage emissiviteit op het binnenoppervlak kan als alternatief R_{si} ook bepaald te worden volgens de rekenprocedures uit NBN EN 673.

8.4.4 Warmteweerstand van ongeventileerde luchtlagen in dubbelramen en voorzetramen

De warmteweerstand R_s van ongeventileerde luchtlagen die voorkomen in dubbelramen (zie § 8.4.1) en voorzetramen (zie § 8.4.2) wordt berekend volgens NBN EN ISO 10077-1 (Bijlage C).

8.4.5 U-waarde van vensters met gesloten luiken

8.4.5.1 Algemeen

Gesloten luiken aan de buitenzijde van een venster creëren een bijkomende warmteweerstand (ΔR) die de som is van de warmteweerstand van het luik zelf (R_{sh}) en van de luchtlaag tussen luik en venster (R_g) (zie Figuur [18]: Venster met gesloten luik).

De warmtedoorgangscoefficiënt van de combinatie van venster en gesloten luik, U_{ws} , wordt gegeven door:

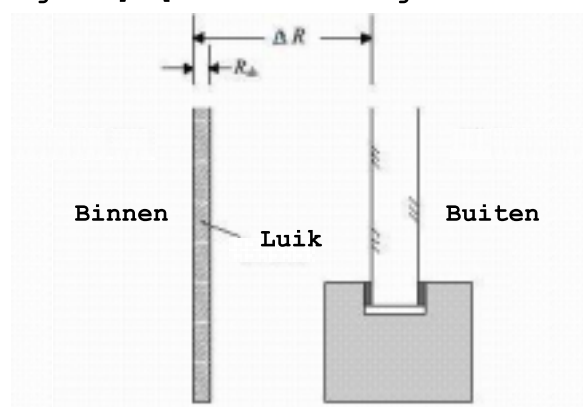
$$\text{Eq. 22} \quad U_{ws} = \frac{1}{\frac{1}{U_w} + \Delta R} \quad \text{W/(m}^2 \cdot \text{K)}$$

waarin:

U_w de U-waarde van het venster, in $\text{W/(m}^2 \cdot \text{K)}$, berekend volgens Eq. 19;

ΔR de bijkomende warmteweerstand, in $\text{m}^2 \cdot \text{K/W}$, bepaald volgens § 8.4.5.2.

Figuur [18]: Venster met gesloten luik



De extra warmteweerstand wordt in rekening gebracht bij de berekening van het K-peil en het E-peil in overeenstemming met de regel beschreven in § 7.7.2 van bijlage A1 bij het besluit van 15 mei 2014. Voor de evaluatie van de U_{max} -eis volgens bijlage C1 bij het besluit van 15 mei 2014 wordt de bijkomende warmteweerstand niet beschouwd.

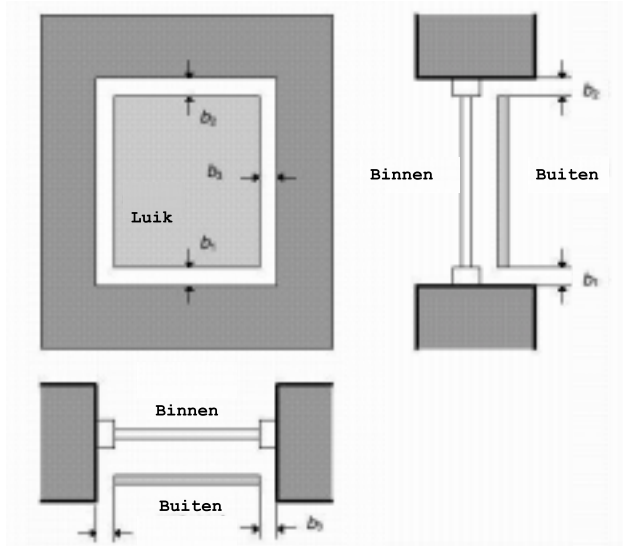
8.4.5.2 Bijkomende warmteweerstand bij gesloten luiken

De bijkomende warmteweerstand ΔR die in rekening gebracht moet worden om het effect van gesloten luiken te begroten, wordt bepaald in functie van de luchtdoorlaatbaarheid van de gebruikte luiken.

Hiertoe worden 5 klassen van luchtdoorlaatbaarheid vastgelegd volgens de criteria uit Tabel [3]: Bijkomende warmteweerstand van de luchtlaag en het gesloten luik en de definities in Figuur [19]: Karakteristieken van luchtspleten rond gesloten luiken.

NOTA Voor zonneblinden, jaloezieën, persiennes, venetianen,... die bestaan uit textielstoffen of die opgebouwd zijn uit lamellen of andere soepele of plooibare materialen en die geplaatst kunnen worden aan de buiten- of de binnenzijde van vensters of die geïntegreerd zijn in een meervoudige beglazing, worden de voorwaarden van de klassen van luchtdoorlaatbaarheid, evenals de hiermee overeenstemmende ΔR -waarden opgegeven in NBN EN 13125. Deze norm geeft eveneens rekenmethodes voor blinden die bedekt zijn met een laag met lage emissiviteit.

Figuur [19]: Karakteristieken van luchtspleten rond gesloten luiken



De criteria inzake luchtdoorlaatbaarheid worden uitgedrukt door b_{sh} , die gedefinieerd is als de totale effectieve spleetopening tussen de randen van het luik en de dagopening van het venster:

$$b_{sh} = b_1 + b_2 + b_3 \text{ (mm)}$$

Hierin zijn b_1 , b_2 en b_3 de gemiddelde spleetopeningen aan de onderzijde, de bovenzijde en de zijkant van het luik.

De spleetopening aan de zijkant van het luik (b_3) wordt slechts 1 maal meegeteld omdat de spleetopeningen bovenaan en onderaan een grotere invloed hebben.

Tabel [3]: Bijkomende warmteweerstand van de luchtlaag en het gesloten luik

Klasse	Luchtdoorlaatbaarheid van het luik in gesloten toestand	b_{sh} [mm]	ΔR m ² .K/W (1)
1	Zeer grote luchtdoorlaatbaarheid	$35 < b_{sh}$	0,08
2	Grote luchtdoorlaatbaarheid (luik zelf luchtdicht)	$15 < b_{sh} \leq 35$	$0,25 \cdot R_{sh} + 0,09$
3	Gemiddelde luchtdoorlaatbaarheid (luik zelf luchtdicht)	$8 < b_{sh} \leq 15$	$0,55 \cdot R_{sh} + 0,11$
4	Kleine luchtdoorlaatbaarheid (luik zelf luchtdicht)	$b_{sh} \leq 8$	$0,80 \cdot R_{sh} + 0,14$
5	Zeer kleine luchtdoorlaatbaarheid (luik zelf luchtdicht)	$b_{sh} \leq 3$ en $b_1+b_3 = 0$ of $b_2+b_3 = 0$ (2) (3)	$0,95 \cdot R_{sh} + 0,17$

(1) Waarden van ΔR zijn geldig voor $R_{sh} < 0,3$ m².K/W (R_{sh} is de warmteweerstand van het luik zelf, bepaald volgens hoofdstuk 6 indien van toepassing, volgens NBN EN ISO 10211 in het geval van een luik met heterogene samenstelling of volgens NBN EN ISO 10077-2 in het geval van een geprofileerd element). Voor niet gekende luiken: neem $R_{sh} = 0$ m².K/W.

(2) Bedoeld wordt dat dichtingstrippen aanwezig zijn rond minstens 3 zijden van het luik (of rolluik) en dat de overblijvende zijde een spleetopening heeft van maximaal 3 mm

(3) Klasse 5 (zeer kleine luchtdoorlaatbaarheid) kan ook aangenomen worden indien een meting van de luchtstroom doorheen het gesloten luik een resultaat heeft dat niet groter is dan 10 m³/h.m² (bij 10 Pa drukverschil - test volgens NBN EN 12835). Bijkomende voorwaarden voor klasse 5 kunnen per type van luik gevonden worden in NBN EN 13125.

8.5 Vereenvoudigde bepaling van de U-waarde en de oppervlakte van de beglazing van vensters

Voor een geheel van vensters met eenzelfde type van beglazing, raamprofiel, vulpaneel en ventilatierooster en die in hetzelfde gebouw geplaatst zijn, kan eenzelfde gemiddelde $U_{w,T}$ -waarde ($U_{w,T}$) aangenomen worden, die rekening houdt met een vaste oppervlakteverhouding tussen beglazing en raamprofiel evenals met een vaste omtrek van de glasrand of afstandshouder.

Deze $U_{w,T}$ -waarde en een bijhorende conventionele waarde voor de totale oppervlakte van de beglazing (telkens voor alle vensters van het geheel samen) worden, naargelang de verhouding van de U-waarde van de beglazing tot deze van het raamprofiel. In deze vergelijkingen Eq. 92 en Eq. 94 komt de eerste term overeen met het gedeelte "beglazing en raamprofiel", de tweede met het gedeelte "ventilatieroosters" en de derde met het gedeelte "vulpaneel":

- als $U_g \leq U_f$:

$$\text{Eq. 92} \quad U_{w,T} = (0,7 \cdot U_g + 0,3 \cdot U_f + 3 \cdot \Psi_g) + \left(\frac{\sum A_r \cdot (U_r - U_g)}{\sum A_{wd}} \right) + \left(\frac{\sum A_p \cdot (U_p - U_g)}{\sum A_{wd}} \right) \quad \text{W}/(\text{m}^2 \cdot \text{K})$$

$$\text{Eq. 93} \quad A_{g,T} = 0,7 \cdot \sum A_{wd} - \sum A_r - \sum A_p \quad \text{m}^2$$

- als $U_g > U_f$:

$$\text{Eq. 94} \quad U_{w,T} = (0,8 \cdot U_g + 0,2 \cdot U_f + 3 \cdot \Psi_g) + \left(\frac{\sum A_r \cdot (U_r - U_f)}{\sum A_{wd}} \right) + \left(\frac{\sum A_p \cdot (U_p - U_f)}{\sum A_{wd}} \right) \quad \text{W}/(\text{m}^2 \cdot \text{K})$$

$$\text{Eq. 95} \quad A_{g,T} = 0,8 \cdot \sum A_{wd} \quad \text{m}^2$$

waarin:

- U_g warmtedoorgangscoefficiënt van de beglazing, in $\text{W}/(\text{m}^2 \cdot \text{K})$, (zie § 9.1);
- U_f warmtedoorgangscoefficiënt van het raamprofiel, in $\text{W}/(\text{m}^2 \cdot \text{K})$, (zie § 9.2);
- Ψ_g lineaire warmtedoorgangscoefficiënt, in $\text{W}/(\text{m} \cdot \text{K})$, (zie § 9.5);
- U_r warmtedoorgangscoefficiënt van het ventilatierooster, in $\text{W}/(\text{m}^2 \cdot \text{K})$, (zie § 9.4);
- ΣA_r totale oppervlakte van de aanwezige ventilatieroosters, in m^2 ;
- U_p warmtedoorgangscoefficiënt van het vulpaneel, in $\text{W}/(\text{m}^2 \cdot \text{K})$, (zie § 9.3);
- ΣA_p totale oppervlakte van de aanwezige vulpanelen, in m^2 ;
- ΣA_{wd} totale oppervlakte van de vensters (bepaald op basis van de oppervlaktes van de dagopeningen), in m^2 .

NOTA 1 In eenzelfde gebouw kunnen meerdere gehelen van vensters gedefinieerd worden. Indien voor één van deze gehelen gekozen wordt om de hiervoor uitgelegde vereenvoudigde bepaling ($U_{w,T}$) toe te passen, dan dient deze methode consequent toegepast te worden voor alle andere gehelen van vensters.

NOTA 2 Indien bij de bepaling van $U_{w,T}$, sommige componenten lichte dimensionele afwijkingen vertonen (bijvoorbeeld een afwijkende breedte van een raamprofiel), dan mag, vereenvoudigd, voor deze componenten eenzelfde U -waarde gebruikt worden op voorwaarde dat de meest ongunstige waarde (de grootste) aangenomen wordt. De corresponderende Ψ_g -waarde moet dan bepaald worden op basis van deze U -waarde.

8.6 Bijkomende specificaties en waarden bij ontstentenis voor opake deuren en poorten

Voor deuren en poorten met eenvoudige geometrische karakteristieken en die uitgevoerd zijn met materialen waarvan de verhouding van hun warmtegeleidbaarheden (λ -waarden) niet groter is dan 1:5 (nagels en schroeven uitgezonderd), kan de U_p -waarde (van het deurblad) berekend worden volgens Eq. 8, waarbij de corresponderende R_T -waarde naargelang de opbouw berekend is volgens Eq. 3 of Eq. 4.

Het is steeds toegelaten voor opake deuren en poorten te rekenen met de waarde bij ontstentenis van Tabel [4]: Waarde bij ontstentenis voor U_D , in $W/(m^2.K)$, voor opake deuren en poorten.

Tabel [4]: Waarde bij ontstentenis voor U_D , in $W/(m^2.K)$, voor opake deuren en poorten

	In metaal	In andere materialen
Niet-geïsoleerde deuren of poorten	6,0	4,0
Geïsoleerde deuren of poorten (1)	5,0	3,0
(1) minstens 70% van de totale deuroppervlakte voorzien van een isolatie met $R \geq 0,4 \text{ m}^2.K/W$		

9 Warmtedoorgangscoefficiënt van componenten van vensters en deuren

9.1 Warmtedoorgangscoefficiënt van beglazingen

De warmtedoorgangscoefficiënt van het centrale gedeelte van een beglazing (U_g -waarde) wordt bepaald in overeenstemming met NBN EN 673, NBN EN 674 of NBN EN 675.

Als waarde bij ontstentenis kunnen volgende waarden worden gebruikt in functie van het type beglazing:

- enkele beglazing: 5,8 W/(m².K);
- dubbele beglazing: 3,3 W/(m².K);
- drievoudige beglazing: 2,3 W/(m².K).

9.2 Warmtedoorgangscoefficiënt van raamprofielen

Indien de specifieke U_f -waarde van een bepaald raamprofiel niet beschikbaar is, maar wel de maximale U_f -waarde van de familie waartoe het raamprofiel behoort, dan mag voor dat profiel met die maximale waarde gerekend worden.

9.2.1 Algemene bepaling

De warmtedoorgangscoefficiënt van een raamprofiel (U_f) kan bepaald worden uitgaande van:

- proefondervindelijke bepaling in overeenstemming met NBN EN 12412-2;
- de numerieke berekeningswijze vermeld in NBN EN ISO 10077-2;
- de vereenvoudigde tabelwaarden van bijlage D.

9.2.2 Bepaling van de U_f -waarde van raamprofielen in dakvensters

In het geval van dakvensters dient de U -waarde van het raamprofiel (U_f) als volgt bepaald te worden:

- proefondervindelijke bepaling in overeenstemming met NBN EN 12412-2;
- numerieke berekening volgens NBN EN ISO 10077-2;
- de vereenvoudigde tabelwaarden van bijlage D, mits onderstaande omrekening gebeurt.

Voor dakvensters kunnen de U_f -rekenwaarden uit de tabellen van bijlage D niet rechtstreeks gebruikt worden, omdat deze tabellen enkel geldig zijn voor raamprofielen die verticaal geplaatst zijn (met $R_{si} = 0,13$ m².K/W). Voor de horizontale of hellend geplaatste dakvensters (onder een hoek begrepen tussen 0° en 60°), is $R_{si} = 0,10$ m².K/W (volgens Tabel [1]: Warmteovergangswaarden R_{si} en R_{se} aan oppervlakken in contact met de lucht (in m².K/W)) en kan benaderend de volgende correctie toegepast worden:

$$\text{Eq. 25} \quad U_{f,r} = \frac{1}{\frac{1}{U_f} - 0,03} \quad \text{W/(m}^2 \cdot \text{K)}$$

met:

$U_{f,r}$	de gecorrigeerde U_f -waarde van het raamprofiel in het dakvenster, in $W/(m^2.K)$;
U_f	de vereenvoudigde U_f -waarde van het raamprofiel, in $W/(m^2.K)$, bepaald volgens de tabelwaarden uit bijlage D.
NOTA	De volgens Eq. 25 bepaalde $U_{f,r}$ -waarden liggen 5 à 18% hoger dan de U_f -waarden van verticaal geplaatste raamprofielen.

9.3 Warmtedoorgangscoefficiënt van ondoorschijnende vulpanelen (U_p)

Wanneer ondoorschijnende vulpanelen bestaan uit parallelle lagen (bv. twee panelen uit glas, kunststof of metaal, waartussen zich een isolatiemateriaal bevindt), dan kan de warmtedoorgangscoefficiënt (U_p) van het centraal gedeelte van het vulelement berekend worden volgens hoofdstukken § 6 en § 7.

Voor meer ingewikkelde geometrieën kan de warmtedoorgangscoefficiënt berekend worden volgens NBN EN ISO 10211.

9.4 Warmtedoorgangscoefficiënt van ventilatieroosters (U_r)

Ventilatieroosters die ingewerkt zijn in een venster of die rond (d.w.z. op, onder of naast) een raamprofiel geplaatst zijn, worden bij de bepaling van de U_w -waarde van het venster volgens § 8.3 en § 8.5 beschouwd als constructief en thermisch behorend tot het venster.

De warmtedoorgangscoefficiënt (U_r) van een (afsluitbaar) ventilatierooster wordt als volgt bepaald:

- proefondervindelijk volgens NBN EN 12412-2;
- of berekend volgens NBN EN ISO 10077-2.

Bij de bepaling van de U -waarde wordt bij conventie het ventilatierooster in gesloten stand beschouwd.

Als waarde bij ontstentenis geldt $U_r = 6,0 W/(m^2.K)$ (alle roosters).

9.5 Lineaire warmtedoorgangscoefficiënten (Ψ -waarden)

De lineaire warmtedoorgangscoefficiënten (Ψ -waarden) van de onderlinge aansluitingen tussen raamprofielen, raamstijlen, beglazingen, vulpanelen en ventilatieroosters, kunnen nauwkeurig bepaald worden uitgaande van een numerieke berekening volgens NBN EN ISO 10077-2 of een proef volgens NBN EN 12412-2.

Voor de aansluiting tussen beglazing en raamprofiel mogen de Ψ -waarden ook de waarden bij ontstentenis gebruikt worden die vermeld zijn in de tabellen van bijlage E.

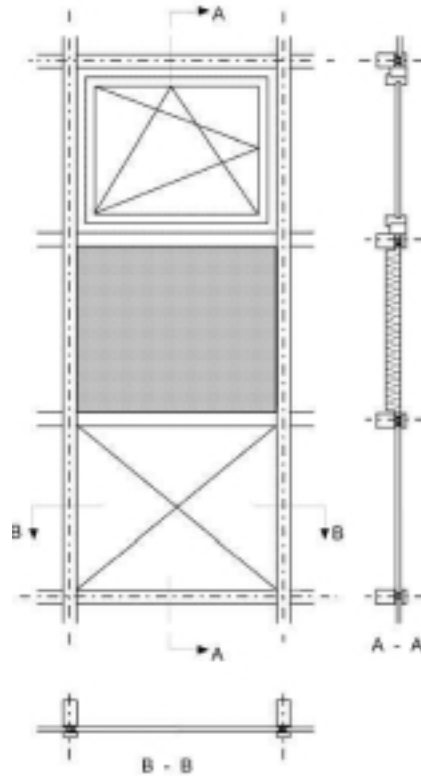
In het geval van ondoorschijnende vulpanelen die thermisch overbrugd worden aan de randen van het paneel door een minder isolerende afstandhouder, dient de Ψ -waarde op dezelfde wijze berekend te worden als voor een beglazing. In het tegengestelde geval mag Ψ_p gelijkgesteld worden aan 0.

10 Warmtedoorgangscoefficiënt van lichte gevels

10.1 Algemeen

Lichte gevels, ook gordijngevels genoemd, bestaan uit een combinatie van beglazingen, profielen en ondoorschijnende vulpanelen en die als één module geassembleerd zijn in een afzonderlijk kader. Een voorbeeld van een dergelijke constructie is gegeven in Figuur [20]: Module van een lichte gevel (gordijngevel).

Figuur [20]: Module van een lichte gevel (gordijngevel)



Door het gebruik van de vele mogelijke materialen die op diverse wijzen met elkaar verbonden kunnen zijn, is het risico op aanwezigheid van koudebrugwerking in deze lichte gevels zeer groot. De bepaling van de warmtedoorgangscoefficiënt van deze gevels dient dan ook rekening te houden met de invloed van de koudebrugwerking die niet alleen optreedt ter hoogte van de onderlinge aansluitingen tussen beglazing, vulpanelen en raamprofielen, maar eveneens ter hoogte van de onderlinge aansluitingen tussen de modules zelf.

De bepaling van de warmtedoorgangscoefficiënt of U_{cw} -waarde gebeurt per module:

- ofwel door proeven volgens NBN EN ISO 12567-1;
- ofwel door nauwkeurige numerieke berekeningen (§ 10.3);
- ofwel door de componentenmethode toe te passen (§ 10.4).

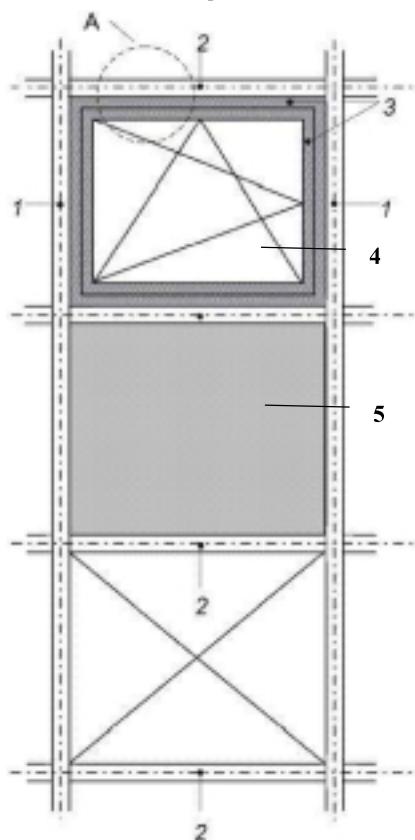
NOTA De eerste twee bepalingsmethodes kunnen zonder beperking gebruikt worden voor alle types van lichte gevels.

10.2 Constructieve eigenschappen van lichte gevels

10.2.1 Samenstellende delen en randvoorwaarden

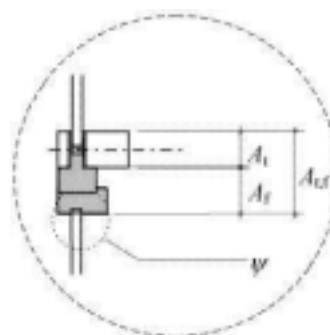
De samenstellende delen van een module van een lichte gevel zijn schematisch voorgesteld in Figuur [21]: Samenstellende delen van een gordijngevel.

Figuur [21]: Samenstellende delen van een gordijngevel



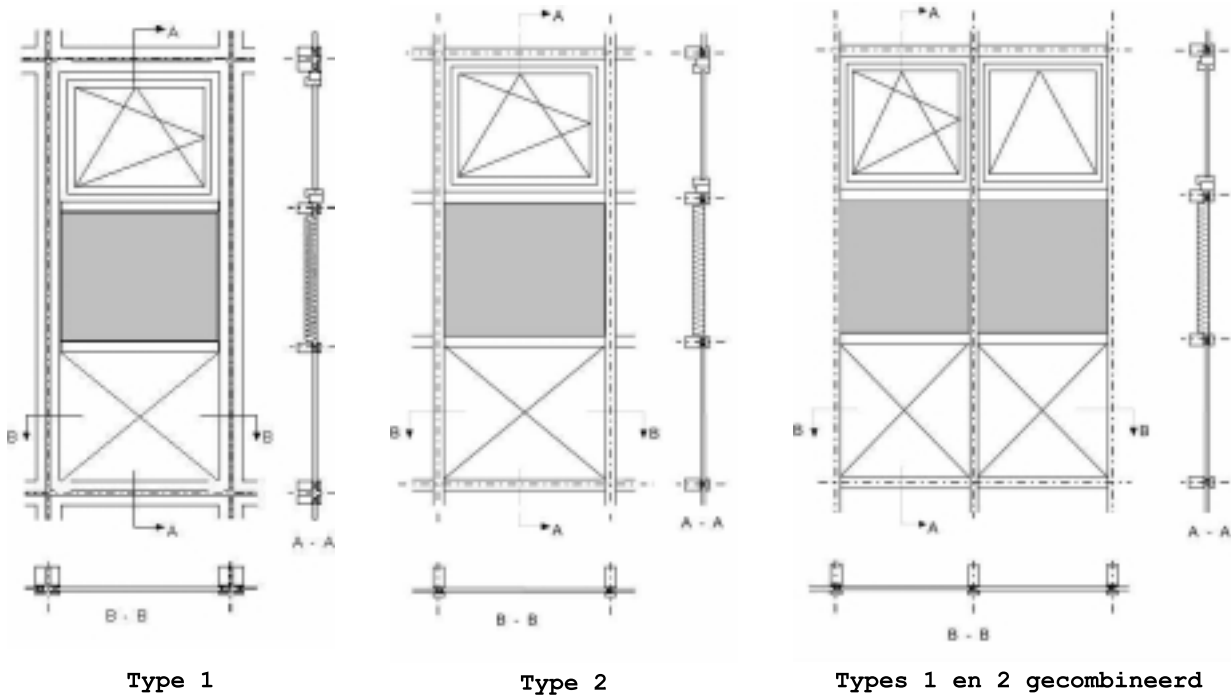
- 1: verticale raamstijl
- 2: horizontale raamstijl
- 3: vast kader en opengaande vleugel
- 4: beglazing
- 5: isolerend ondoorschijnend vulpaneel

Doorsnede A



- A_t (m^2): geprojecteerde oppervlakte van de horizontale raamstijl
- A_f (m^2): geprojecteerde oppervlakte van het profiel

De afbakening van de scheidingslijnen tussen verschillende modules van een lichte gevel hangt af van het soort of type van lichte gevel, zoals voorgesteld in Figuur [22]: Afbakening van de oppervlaktes van modules in een lichte gevel.

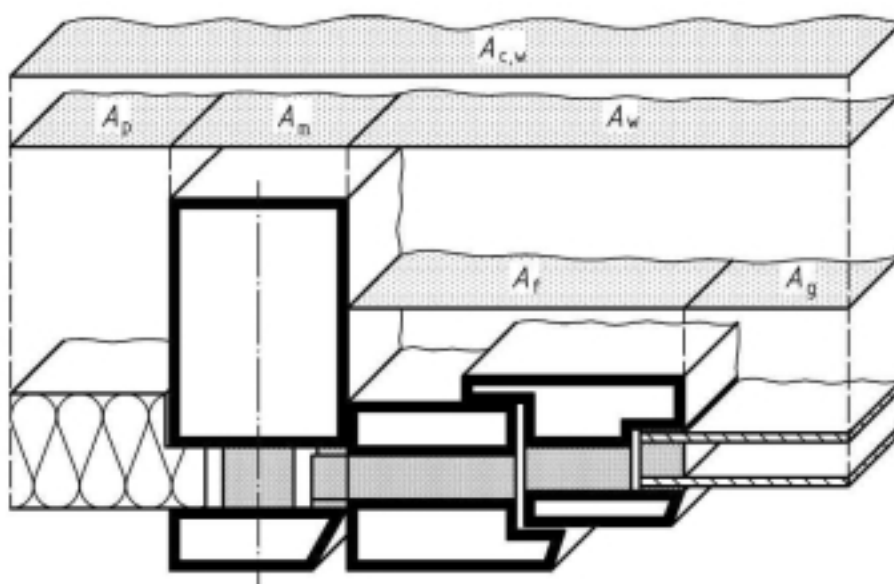
Figuur [22]: Afbakening van de oppervlaktes van modules in een lichte gevel

10.2.2 Definitie van oppervlaktes en perimeter

Voor elke module van een lichte gevel worden de in rekening te brengen oppervlaktes van alle samenstellende delen (beglazing, vleugel, vast kader, paneel, horizontale en verticale raamstijlen) bepaald als de geprojecteerde oppervlaktes, zoals schematisch weergegeven in Figuur [23]: Illustratie van geprojecteerde en ontwikkelde oppervlakten bij lichte gevels. Deze oppervlaktes kunnen verschillen naargelang zij bepaald worden gezien van de buitenzijde of de binnenzijde. Daarom gelden de volgende conventies:

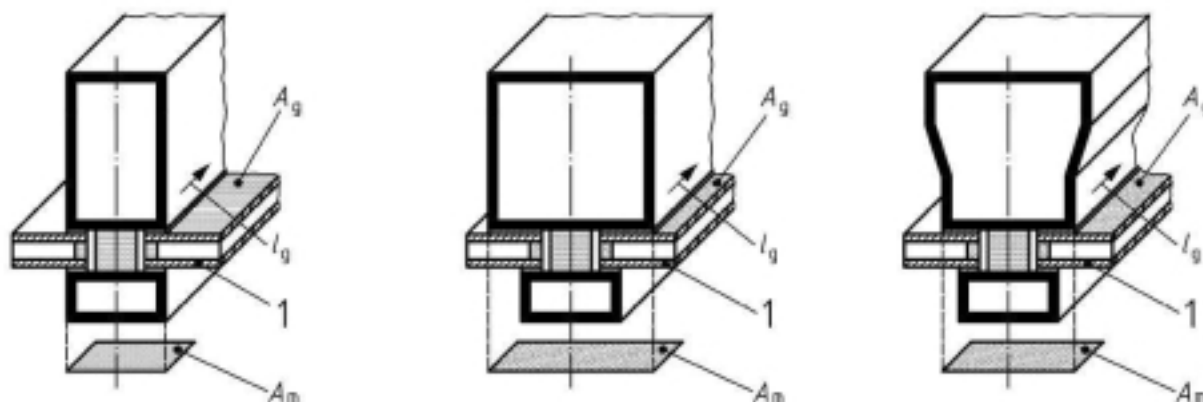
- voor beglazing en vulpaneel wordt de kleinste oppervlakte, gezien van beide zijden, weerhouden;
- voor alle andere delen (kader, raamstijlen) wordt de grootste oppervlakte, gezien van beide zijden, in rekening gebracht.

Figuur [23]: Illustratie van geprojecteerde en ontwikkelde oppervlakken bij lichte gevels



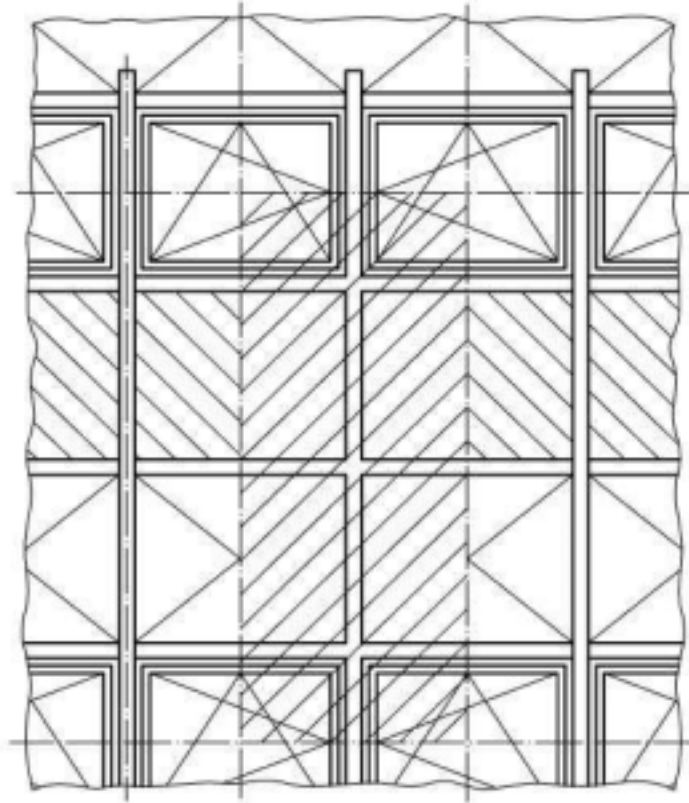
Indien de perimeter van een beglazing, l_g , of van een vulpaneel, l_p , verschillend is aan de binnenzijde en de buitenzijde, wordt de perimeter gedefinieerd als de grenslijn tussen de oppervlakten (zie hierboven) van het glas en van het profiel (zie Figuur [24]: Illustratie van glasoppervlakte en perimeter).

Figuur [24]: Illustratie van glasoppervlakte en perimeter



10.2.3 Regels voor modellering

Meestal kunnen bij de modellering of de onderverdeling van een lichte gevel de snijvlakken zodanig aangebracht worden dat geveldelen ontstaan waarvoor een aparte U-waarde kan bepaald worden. In dat geval kan de globale $U_{c,w}$ -waarde van de gehele lichte gevel bepaald worden als de oppervlakte-gewogen gemiddelde U-waarde van alle aparte geveldelen. De thermische kenmerken van elk geveldeel kunnen ofwel nauwkeurig bepaald zijn via metingen of numerieke berekeningen, ofwel vereenvoudigd gekozen worden uit tabelwaarden of grafieken.

Figuur [25]: Modelling van een volledige module van een lichte gevel

Algemeen kan gesteld worden dat de modules van lichte gevels meestal een vrij complexe samenstelling hebben, waarbij de centrale delen dikwijls onderling verbonden zijn door verbindingselementen die een hoge warmtegeleidbaarheid hebben. Hierdoor kan koudebrugwerking optreden waardoor de totale warmteoverdracht in belangrijke mate kan toenemen. Bij de modellering van de modules dienen daarom de snijvlakken en de randvoorwaarden zorgvuldig gekozen te worden. In Figuur [25]: Modelling van een volledige module van een lichte gevel wordt bijvoorbeeld getoond hoe de snijvlakken van het model gelegen zijn op de symmetrievlakken (midden van beglazing,...) of de plaatsen waar zo weinig mogelijk of geen randeffecten optreden die de warmtestroom kunnen beïnvloeden.

10.3 Bepaling van de U_{cw} -waarde van een module van de lichte gevel: nauwkeurige numerieke berekeningen

10.3.1 Principe van de nauwkeurige numerieke rekenmethode

De bepaling van de U_{cw} -waarde gebeurt door nauwkeurige numerieke berekeningen volgens NBN EN ISO 10211 en NBN EN ISO 10077-2, waarbij U_{cw} bepaald is als een gewogen gemiddelde U-waarde van alle deelcomponenten in de module, met inbegrip van alle randeffecten die optreden in de verbindingselementen tussen deze componenten:

- de U-waarde van het centrale deel van de beglazing (U_g) zoals gedeclareerd door de fabrikant en bepaald volgens § 9.1;
- de U-waarde van het centrale deel van de ondoorschijnende panelen (U_p) wordt berekend volgens hoofdstukken § 6 en § 7;
- de warmtestroom die optreedt in de verbindingselementen tussen de componenten, met inbegrip van alle randeffecten t.g.v. koudebrugwerking, wordt bepaald volgens de rekenregels uit § 10.3.2.

10.3.2 Bepaling van de warmteoverdrachtsstroom door de verbindingselementen

10.3.2.1 Algemeen

De onderlinge aansluitingen tussen de deelcomponenten (beglazing, vulpaneel) veroorzaken bijkomende verliezen ten gevolge van randeffecten. Deze extra verliezen worden bepaald uitgaande van de totale warmteoverdrachtsstroom (Φ_{tot}) doorheen de beschouwde module. De totale warmteoverdrachtsstroom Φ_{tot} wordt bepaald:

- ofwel op basis van proeven volgens NBN EN ISO 12567-1;
- ofwel op basis van 2D- en/of 3D-numerieke berekeningen volgens NBN EN ISO 10077-2 en/of NBN EN ISO 10211.

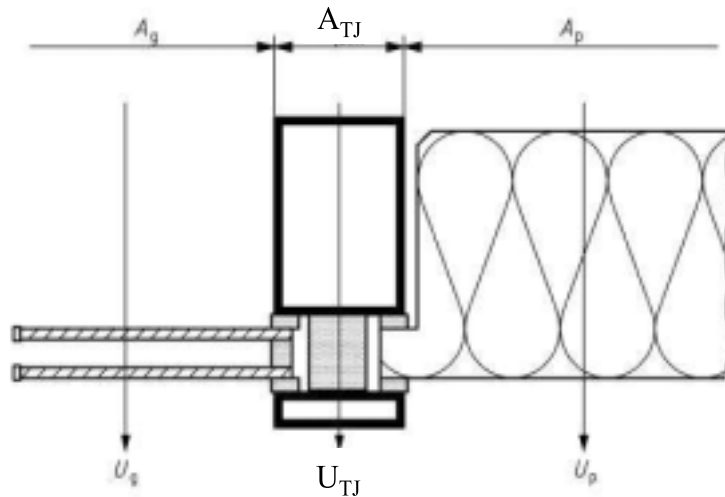
Bij het uitvoeren van de numerieke rekenmethode kan de totale warmteoverdrachtsstroom doorheen de verbindingselementen (Φ_{TJ}), met inbegrip van alle randeffecten, volgens twee verschillende manieren berekend worden:

- ofwel wordt het verbindingselement tussen beglazing en vulpaneel als een apart gevelelement beschouwd (met eigen oppervlakte en eigen U-waarde); in dat geval wordt een U_{TJ} berekend volgens de rekenwijze uit § 10.3.2.2;
- ofwel wordt het verbindingselement tussen beglazing en vulpaneel als een lineaire aansluiting beschouwd (met eigen lengte en eigen Ψ -waarde); in dat geval wordt een Ψ_{TJ} bepaald volgens de rekenwijze uit § 10.3.2.3.

De bepaling van U_{cw} van de module geschiedt tenslotte volgens de formules die gegeven zijn in § 10.3.3.

10.3.2.2 Bepaling van U_{TJ} (verbinding beschouwd als gevelement)

Figuur [26]: Verbinding beschouwd als gevelement met eigen oppervlakte



In dit geval geldt het rekenmodel van Figuur [26]: Verbinding beschouwd als gevelement met eigen oppervlakte. Voor beglazing en vulpaneel zijn zowel de oppervlakten (A_g en A_p) als de centrale U-waarden (U_g en U_p) gekend. De verbinding tussen beglazing en paneel wordt als gevelement beschouwd met een gekende eigen geprojecteerde oppervlakte (A_{TJ}) en een onbekende (te zoeken) eigen U-waarde (U_{TJ}). Op basis van de totale warmteoverdrachtsstroom (Φ_{tot}) doorheen het volledige model volgt U_{TJ} uit:

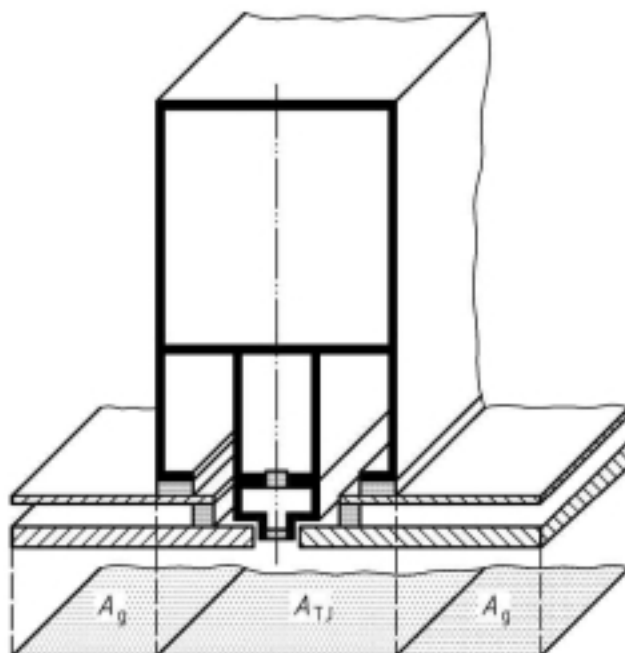
$$\text{Eq. 26} \quad U_{TJ} = \frac{\Phi_{tot} - ((U_g \cdot A_g + U_p \cdot A_p) \cdot \Delta T)}{A_{TJ} \cdot \Delta T} \quad \text{W / (m}^2 \cdot \text{K)}$$

waarin:

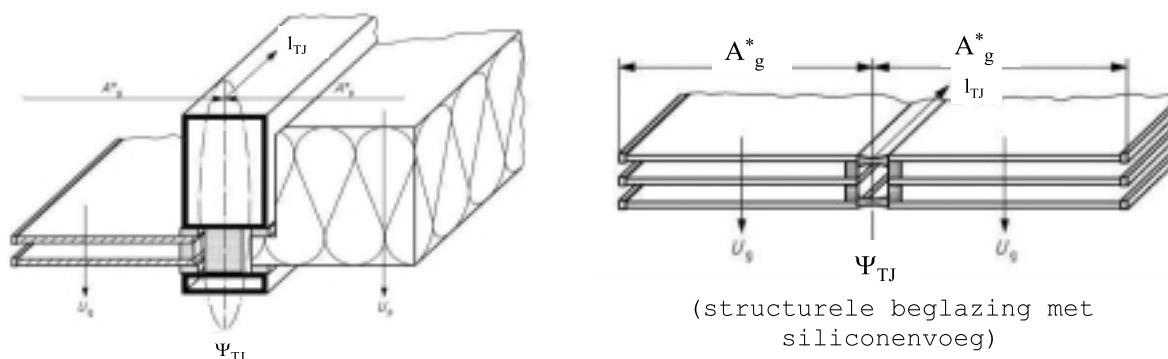
ΔT temperatuurverschil tussen de binnen- en de buitenomgeving, in K.

NOTA 1 U_{TJ} bepaalt de warmtestroom door de verbinding met inbegrip van alle randeffecten (interactie tussen profiel en beglazing of vulpaneel) van het beschouwde model. Deze U_{TJ} -waarde is dus niet vergelijkbaar met U_f (profiel), die enkel de warmtestroom door het verbindingsprofiel bepaalt zonder rekening te houden met deze randeffecten.

NOTA 2 Bij de numerieke berekening wordt de oppervlakte A_{TJ} bepaald als de grootste van de geprojecteerde oppervlakten van het geheel van de verbindingselementen gelegen tussen de beglazing en het vulpaneel, zoals getoond in Figuur [27]: Bepaling van A_{TJ} bij structurele beglazing.

Figuur [27]: Bepaling van A_{TJ} bij structurele beglazing10.3.2.3 Bepaling van Ψ_{TJ} (verbinding beschouwd als lineaire aansluiting)

Figuur [28]: Verbindingen beschouwd als lineaire aansluiting



In dit geval geldt het rekenmodel van Figuur [28]: Verbindingen beschouwd als lineaire aansluiting. Voor de beglazingen en/of vulpanelen zijn zowel de equivalente oppervlakten (A_g^* en/of A_p^*) als de centrale U-waarden (U_g en/of U_p) gekend. De verbinding tussen beglazingen en/of panelen wordt als een lineaire aansluiting beschouwd met een gekende eigen lengte (l_{TJ} bepaald als de lengte van de thermische verbinding tussen de vulpanelen en/of de beglazingen) en een onbekende (te zoeken) eigen Ψ -waarde (Ψ_{TJ}). Op basis van de totale warmteoverdrachtsstroom (Φ_{tot}) wordt Ψ_{TJ} als volgt berekend:

$$\text{Eq. 27} \quad \Psi_{TJ} = \frac{\Phi_{tot} - (U_g \cdot A_g^* + U_p \cdot A_p^*) \cdot \Delta T}{l_{TJ} \cdot \Delta T} \quad \text{W/ (m.K)}$$

10.3.3 Bepaling van U_{cw} van een module

U_{cw} wordt tenslotte berekend als een oppervlaktegewogen gemiddelde U-waarde.

Indien de verbinding tussen de componenten als een apart geveldeel beschouwd is, dan volgt U_{cw} uit:

$$\text{Eq. 28} \quad U_{cw} = \frac{\sum A_g \cdot U_g + \sum A_p \cdot U_p + \sum A_{TJ} \cdot U_{TJ}}{\sum A_g + \sum A_p + \sum A_{TJ}} \quad \text{W/ (m}^2 \cdot \text{K)}$$

Indien de verbinding tussen de componenten als een koudebrug is behandeld, dan volgt U_{cw} uit:

$$\text{Eq. 29} \quad U_{cw} = \frac{\sum A_g^* \cdot U_g + \sum A_p^* \cdot U_p + \sum l_{TJ} \cdot \Psi_{TJ}}{A_{cw}} \quad \text{W/ (m}^2 \cdot \text{K)}$$

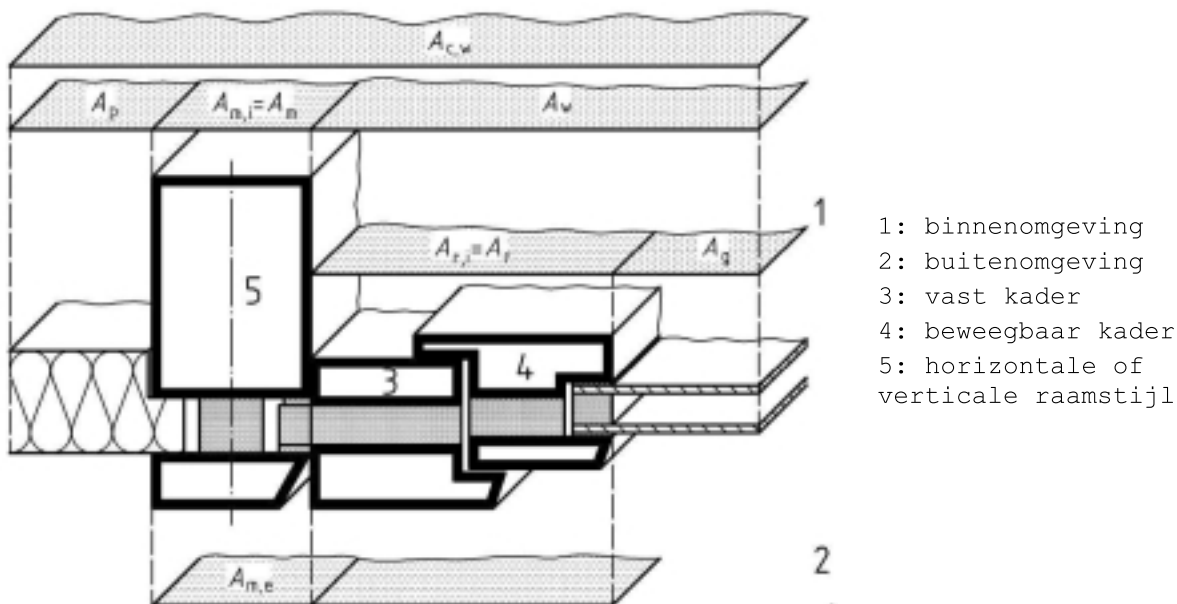
10.4 Bepaling van de U_{cw} -waarde van een module: componentenmethode

10.4.1 Principe van de bepalingsmethode

Bij de bepaling van de totale U_{cw} -waarde van een module van een lichte gevel volgens deze componentenmethode, wordt een oppervlakte-gewogen gemiddelde U-waarde berekend van alle deelcomponenten van de module (beglazing, vulpanelen, profielen en raamstijlen), waarbij de randeffecten van de onderlinge aansluitingen tussen deze delen begroot worden door het product van een lengte en een lineaire warmtedoorgangscoefficiënt (Ψ -waarde).

10.4.2 Algemene bepaling van U_{cw}

Figuur [29]: Opsplitsing van de module in deelcomponenten met eigen oppervlakte en U-waarde



De warmtedoorgangscoefficiënt van een module van een lichte gevel (U_{cw}) wordt berekend volgens:

$$\text{Eq. 30} \quad U_{cw} = \frac{\left(\sum A_g U_g + \sum A_p U_p + \sum A_f U_f + \sum A_{m(t)} U_{m(t)} \right) + \sum l_g \cdot \Psi_{f,g} + \sum l_p \cdot \Psi_p + \sum l_{m(t),g} \cdot \Psi_{m(t),g} + \sum l_{m(t),f} \cdot \Psi_{m(t),f}}{A_{cw}} \quad \text{W}/(\text{m}^2 \cdot \text{K})$$

waarin:

U_g, U_p	warmtedoorgangscoefficiënten van resp. beglazing en doorschijnende vulpanelen, in $\text{W}/(\text{m}^2 \cdot \text{K})$, bepaald volgens § 10.4.3;
U_f, U_m, U_t	warmtedoorgangscoefficiënten van resp. de profielen en de verticale en horizontale raamstijlen, in $\text{W}/(\text{m}^2 \cdot \text{K})$, bepaald volgens § 10.4.4;
A_g, A_p, A_f, A_m, A_t	de geprojecteerde oppervlaktes van resp. beglazingen, doorschijnende panelen, profielen en de verticale en horizontale raamstijlen, in m^2 , bepaald volgens § 10.2.2;
A_{cw}	de totale oppervlakte van de module van de lichte gevel, in m^2 , bepaald als de som van de samenstellende delen van de module $A_{cw} = A_g + A_p + A_f + A_m + A_t$;
$\Psi_{f,g}$	de lineaire warmtedoorgangscoefficiënten ten gevolge van de onderlinge randeffecten tussen beglazingen en profielen en tussen panelen en profielen, in $\text{W}/(\text{m} \cdot \text{K})$, bepaald volgens § 10.4.5;
Ψ_p	de lineaire warmtedoorgangscoefficiënt ten gevolge van de onderlinge randeffecten tussen panelen en profielen of raamstijlen, in $\text{W}/(\text{m} \cdot \text{K})$, bepaald volgens 10.4.5;
$\Psi_{m,f}, \Psi_{t,f}$	de lineaire warmtedoorgangscoefficiënten ten gevolge van de randeffecten tussen de profielen (vast kader) en de horizontale en/of verticale raamstijlen, in $\text{W}/(\text{m} \cdot \text{K})$ bepaald volgens § 10.4.5;
$\Psi_{m,g}, \Psi_{t,g}$	de lineaire warmtedoorgangscoefficiënten ten gevolge van de randeffecten) tussen de beglazingen en de horizontale en/of verticale raamstijlen, in $\text{W}/(\text{m} \cdot \text{K})$, bepaald volgens § 10.4.5;
$l_g, l_p, l_{m,f}, l_{t,f}, l_{m,g}, l_{t,g}$	de omtrekken van de corresponderende aansluitingen van beglazingen, vulpanelen, profielen en horizontale en verticale raamstijlen, in m.

10.4.3 U-waarde van beglazing en vulpaneel

10.4.3.1 Beglazing

Zie § 9.1.

10.4.3.2 Vulpanelen

Zie § 9.3.

10.4.4 U-waarde van profielen en raamstijlen

De warmtedoorgangscoefficiënt van de profielen (U_f) wordt bepaald volgens de principes van § 9.2.

De warmtedoorgangscoefficiënten van de horizontale of verticale raamstijlen (U_t of U_m) worden als volgt bepaald:

- proefondervindelijke bepaling in overeenstemming met NBN EN 12412-2;
- de numerieke berekeningswijze vermeld in NBN EN ISO 10077-2.

NOTA De numerieke berekening van NBN EN ISO 10077-2 houdt geen rekening met de randeffecten van metalen verbindingen (schroeven) in de raamstijlen. Het extra warmteverlies dat veroorzaakt wordt door deze verbindingen (χ waarden), kan berekend worden door een numerieke 3D-koudebrugberekening volgens NBN EN ISO 10211 of kan volgen uit een vergelijkende proef (een proef met schroeven in metaal en een tweede proef met schroeven in kunststof) volgens NBN EN 12412-2.

In Annex C van NBN EN 13947 wordt voor profielsystemen een speciale rekenmethode gegeven om het effect van schroefverbindingen te kunnen evalueren op basis van een 2D-numerieke berekening met aangepaste modellering en randvoorwaarden. Vereenvoudigd kan het effect van deze verbindingen bepaald worden door de gewone U-waarde van het profiel (U_{m0} of U_{t0} , numeriek berekend volgens NBN EN ISO 10077-2, zonder inrekening van het effect van schroeven) te vermeerderen met een correctieterm ΔU :

$$\text{Eq. 31} \quad U_{m(t)} = U_{m(t)0} + \Delta U \quad \text{W/(m}^2 \cdot \text{K)}$$

In het geval van roestvrij stalen schroeven is een waarde bij ontstentenis voor deze correctieterm ΔU gegeven in Tabel [5]: ΔU -waarden voor horizontale en verticale raamstijlen, mits voldaan is aan de vermelde voorwaarden.

Tabel [5]: ΔU -waarden voor horizontale en verticale raamstijlen

Diameter roestvrij stalen verbinding (schroef)	Onderlinge afstand tussen de verbindingen	ΔU (W/(m ² ·K))
≤ 6 mm	200 - 300 mm	0,3

10.4.5 Lineaire warmtedoorgangscoefficiënten (beglazingen, profielen en raamstijlen)

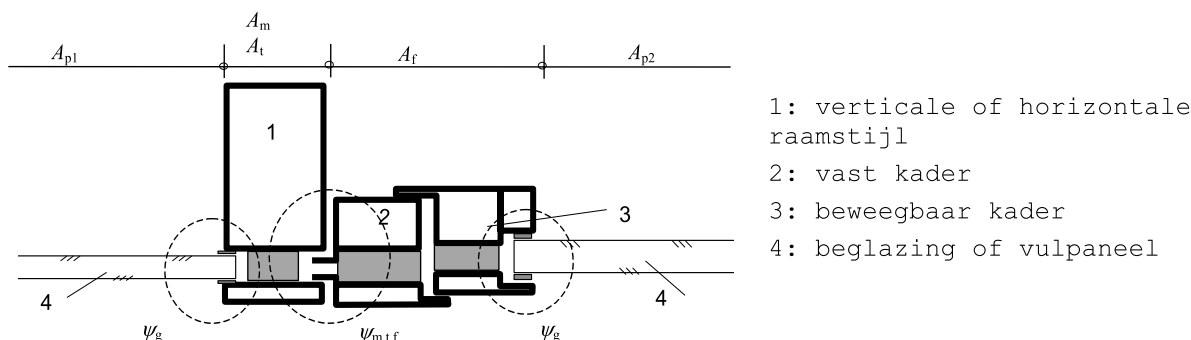
De lineaire warmtedoorgangscoefficiënten van de onderlinge aansluitingen tussen beglazingen of vulpanelen, afstandshouders en profielen ($\Psi_{f,g}$ en $\Psi_{f,p}$), kunnen bepaald worden uitgaande van:

- een numerieke berekening volgens NBN EN ISO 10077-2 (nauwkeurige berekening)
- de waarden bij ontstentenis vermeld in § Tabel E 2 en § Tabel E 4 van bijlage E.

De interactie of de extra warmteoverdracht die veroorzaakt wordt door de aansluitingen van een beglazing of een vulpaneel op de horizontale en verticale raamstijlen, zoals getoond in § Figuur [30]: Aansluiting van een module van lichte gevel op een verticale of horizontale raamstijl, kan geëvalueerd worden door specifieke lineaire warmtedoorgangscoefficiënten ($\Psi_{m,f}$ en $\Psi_{t,f}$ of $\Psi_{m,g}$ en $\Psi_{t,g}$). Deze waarde kunnen bepaald worden, uitgaande van:

- een numerieke berekening volgens NBN EN ISO 10077-2 (nauwkeurige berekening);
- de waarden bij ontstentenis vermeld in § Tabel E 3, § Tabel E 5 en § Tabel E 6 van bijlage E.

Figuur [30]: Aansluiting van een module van lichte gevel op een verticale of horizontale raamstijl



10.5 Bepaling van de U_{cw} -waarde voor een lichte gevel opgebouwd uit verschillende modules

De berekening van de totale warmtedoorgangscoefficiënt ($U_{cw,tot}$) van een lichte gevel, opgebouwd uit verschillende modules met verschillende vormen en afmetingen, kan berekend worden volgens:

$$\text{Eq. 32} \quad U_{cw,tot} = \frac{\sum (U_{cw,i} \cdot A_{cw,i})}{\sum A_{cw,i}} \quad \text{W/ (m}^2 \cdot \text{K)}$$

Met:

$U_{cw,i}$ U-waarden van de verschillende modules (W/(m².K))

$A_{cw,i}$ oppervlakten van de verschillende modules (m²)

11 Warmtedoorgangscoefficiënt van andere doorschijnende wanden

11.1 Glasbouwsteenwanden

Bij de berekening van de warmtedoorgangscoefficiënt van een glasbouwsteenwand moet het ganse bouwelement beschouwd worden. In voorkomend geval moet dus ook het effect van voegen (zoals bij metselwerk, zie § G.3.1), profielen (zoals bij vensters) of andere elementen ingerekend worden.

De warmtedoorgangscoefficiënt van een glasbouwsteen op zich wordt bepaald op één van de volgende manieren:

- o.b.v. proeven volgens NBN EN ISO 12567-1;
- o.b.v. numerieke berekeningen volgens NBN EN ISO 10211 en/of NBN EN 673
- o.b.v. vereenvoudigde berekeningen volgens NBN EN 1051-2.

Er mag ook steeds gerekend worden met de waarde bij ontstentenis die gelijk is aan $5,7 \text{ W}/(\text{m}^2 \cdot \text{K})$.

11.2 Kunststof lichtkoepels/lichtstraten

Deze paragraaf is zowel van toepassing voor lichtkoepels als voor lichtstraten.

Zowel voor de berekening van het E_w -peil als voor het aftoetsen van de U_{\max} -eis volgens de bijlage C1 bij het besluit van 15 mei 2014, wordt de te beschouwen warmtedoorgangscoefficiënt van een kunststof lichtkoepel, U_{r1} , bepaald als:

Eq. 98 Voor een lichtkoepel met opstand: $U_{r1} = \frac{A_{rc}}{A_p} \cdot U_{rc}$ $\text{W}/(\text{m}^2 \cdot \text{K})$

Voor een lichtkoepel zonder opstand: $U_{r1} = \frac{A_r}{A_p} \cdot U_r$ $\text{W}/(\text{m}^2 \cdot \text{K})$

met:

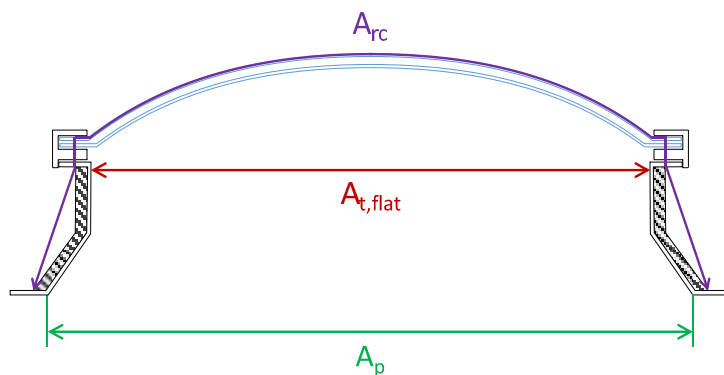
A_{rc} de oppervlakte van de lichtkoepel met opstand, in m^2 , bepaald in overeenstemming met NBN EN 1873;

A_r de oppervlakte van de lichtkoepel zonder opstand, in m^2 , bepaald in overeenstemming met NBN EN 1873

A_p de geprojecteerde oppervlakte van de lichtkoepel, in m^2 ;

U_{rc} de warmtedoorgangscoefficiënt van de lichtkoepel met opstand, in $\text{W}/(\text{m}^2 \cdot \text{K})$, bepaald in overeenstemming met de norm NBN EN 1873;

U_r de warmtedoorgangscoefficiënt van de lichtkoepel zonder opstand, in $\text{W}/(\text{m}^2 \cdot \text{K})$, bepaald in overeenstemming met de norm NBN EN 1873.

Figuur [51]: Oppervlaktes van een lichtkoepel met opstand

In Figuur [51]: Oppervlaktes van een lichtkoepel met opstand wordt de definitie van de geprojecteerde oppervlakte van de lichtkoepel A_p , van de oppervlakte van de horizontale projectie van het doorschijnende buitenoppervlak $A_{t,flat}$ en van de oppervlakte van een lichtkoepel met opstand A_{rc} , gegeven. Voor de oppervlaktes $A_{t,flat}$ en A_{rc} gaat het in Figuur [51]: Oppervlaktes van een lichtkoepel met opstand enkel om een prinsipschets: de exacte definities worden opgegeven in de norm NBN EN 1873.

12 Warmteoverdrachtscoëfficiënt door transmissie in gebouwen³

12.1 Totale warmteoverdrachtscoëfficiënt door transmissie

De totale warmteoverdrachtscoëfficiënt door transmissie (H_T) wordt berekend volgens:

$$\text{Eq. 33} \quad H_T = H_D + H_g + H_U \quad \text{W/K}$$

met:

H_D de warmteoverdrachtscoëfficiënt door transmissie direct naar de buitenomgeving, in W/K, bepaald volgens § 13;

H_g de warmteoverdrachtscoëfficiënt door transmissie via de grond en via onverwarmde kelders en kruipruimten in contact met de grond, in W/K, bepaald volgens § 15;

H_U de warmteoverdrachtscoëfficiënt door transmissie naar de buitenomgeving via aangrenzende onverwarmde ruimten, in W/K, bepaald volgens § 14.

12.2 Algemene conventies

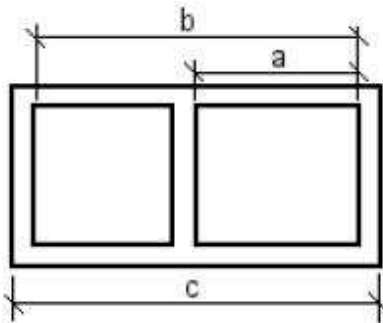
12.2.1 Afbakening van gebouwdelen

Het deel van het gebouw (beschermd volume, aangrenzende onverwarmde ruimte, energiesector, ...) waarvoor de warmteoverdrachtscoëfficiënt moet berekend worden, moet eenduidig gedefinieerd zijn.

12.2.2 Bepaling van de oppervlakten

12.2.2.1 Oppervlakteberekening van buitenwanden

Figuur [31]: Systemen van oppervlakteberekening



Legende:

- a binnenafmeting
- b volledige binnenafmeting
- c buitenafmeting

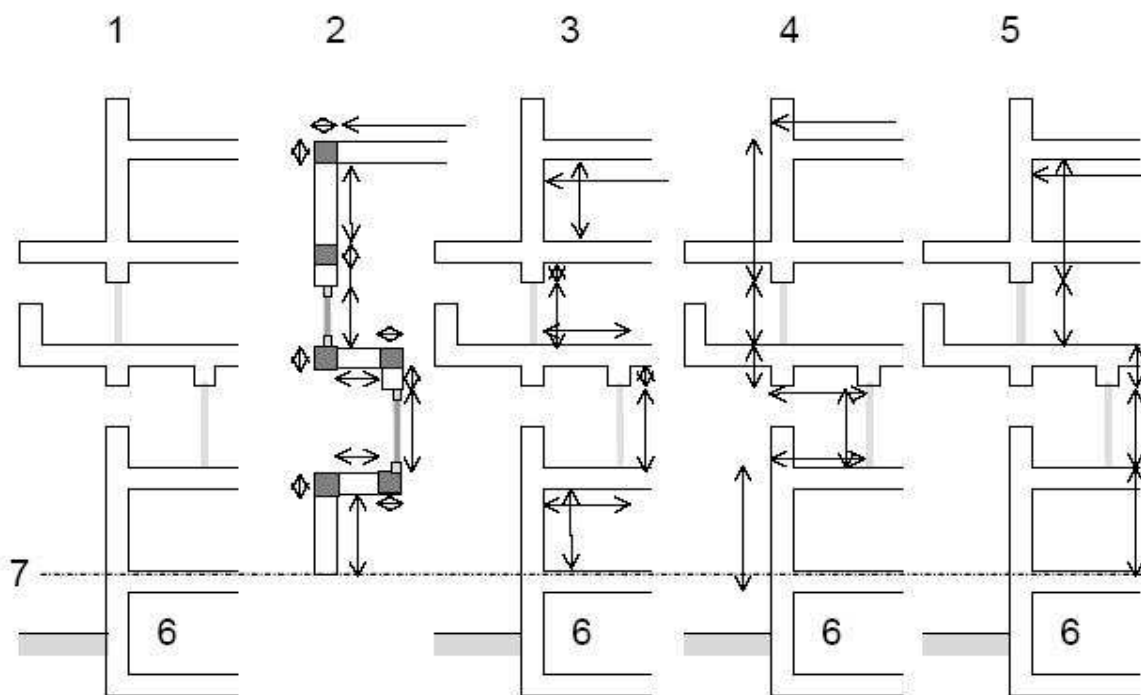
Voor de berekening van de oppervlakten van de schielelementen van een gebouw (d.w.z. de scheidingsconstructies die het beschermd volume van een gebouw scheiden van de buitenomgeving, de grond en aangrenzende onverwarmde ruimten), dienen buitenafmetingen gebruikt te worden (afmeting c in Figuur [31]: Systemen van oppervlakteberekening en geïllustreerd in Figuur [32]: Systemen van afmetingen), zodat de volledige gebouwschil als een gesloten omhullende

³ Onder "gebouw" wordt eveneens verstaan "deel van een gebouw" indien de berekening hierop van toepassing is.

oppervlakte kan beschouwd worden. Voor vensters en deuren worden daarbij de afmetingen van de dagopening (gezien van buiten) als afmetingen aangenomen.

Deze methode dient consistent gebruikt te worden bij alle berekeningen die de thermische prestaties van gebouwen betreffen (warmteverliezen, energiebehoeften, ...).

Figuur [32]: Systemen van afmetingen



1: realiteit - 2: bouwdeelen - 3: binnenaftmetingen - 4: buitenaftmetingen - 5: volledige binnenaftmetingen - 6: onverwarmde kelder - 7: afbakening grondverliezen

12.2.2.2 Oppervlakteberekening van scheidingsconstructies binnen een beschermd volume of tussen 2 beschermde volumes

Bij de bepaling van de oppervlakten van scheidingsconstructies binnen een beschermd volume of tussen twee beschermde volumes worden de afmetingen bepaald door de hartlijn van de tussenliggende constructies als afbakening te beschouwen.

12.2.2.3 Oppervlakteberekening van gebogen bouwelementen

Voor gebogen bouwelementen (tondaken, gebogen muren, ...) wordt de reële (= ontwikkelde) oppervlakte in rekening gebracht, tenzij andere specifieke voorwaarden gelden.

12.2.3 Bepaling van volumes

Het volume van een gebouw of deel ervan wordt bepaald op basis van buitenafmetingen, met inbegrip van het volume van de binnenwanden. Gemeenschappelijk wanden tussen twee beschermde volumes behoren voor de helft tot het ene en voor de helft tot het andere beschermde volume.

13 Warmteoverdrachtscoëfficiënt door transmissie direct naar de buitenomgeving (H_D)

De warmteoverdrachtscoëfficiënt door transmissie doorheen de scheidingsconstructies van het verliesoppervlak en de bouwknopen direct naar de buitenomgeving (H_D), wordt berekend als volgt:

$$\text{Eq. 34} \quad H_D = H_D^{\text{constructions}} + H_D^{\text{junctions}} = \sum_i U_i \cdot A_i + H_D^{\text{junctions}} \quad \text{W/K}$$

met:

$H_D^{\text{constructions}}$	de warmteoverdrachtscoëfficiënt door transmissie doorheen de scheidingsconstructies van het verliesoppervlak in direct contact met de buitenomgeving, in W/K;
A_i	de oppervlakte van scheidingsconstructie i , in m^2 , bepaald met buitenafmetingen;
U_i	de U-waarde van scheidingsconstructie i , in $\text{W}/(\text{m}^2 \cdot \text{K})$;
$H_D^{\text{junctions}}$	de warmteoverdrachtscoëfficiënt door transmissie doorheen de bouwknopen in direct contact met de buitenomgeving, in W/K (zie § 16).

Bij de berekening van $H_D^{\text{constructions}}$ dient gesommeerd te worden over alle scheidingsconstructies i van het verliesoppervlak in direct contact met de buitenomgeving.

14 Warmteoverdrachtscoëfficiënt door transmissie via aangrenzende onverwarmde ruimten (H_U)

De warmteoverdrachtscoëfficiënt door transmissie doorheen de scheidingsconstructies van het verliesoppervlak en de bouwknopen in contact met aangrenzende onverwarmde ruimten (H_U) wordt berekend volgens:

$$\text{Eq. 35} \quad H_U = H_U^{\text{constructi ons}} + H_U^{\text{juncti ons}} \quad \text{W/K}$$

met:

$H_U^{\text{constructi ons}}$ warmteoverdrachtscoëfficiënt door transmissie doorheen de scheidingsconstructies van het verliesoppervlak in contact met aangrenzende onverwarmde ruimten, in W/K;

$H_U^{\text{juncti ons}}$ warmteoverdrachtscoëfficiënt door transmissie doorheen de bouwknopen in contact met aangrenzende onverwarmde ruimten, in W/K (zie § 16).

De rekenmethode voor $H_U^{\text{constructi ons}}$ is van toepassing op bovengrondse ruimten. Voor kruipkelders en onverwarmde kelders wordt verwezen naar § 15.

De term $H_U^{\text{constructi ons}}$ kan nauwkeurig berekend worden door een warmtebalans te maken tussen enerzijds de verliezen tussen de verwarmde ruimte en de aangrenzende onverwarmde ruimte en anderzijds tussen de aangrenzende onverwarmde ruimte en de buitenomgeving. (Als onverwarmde ruimten zijn hier de ruimten bedoeld waarvan de dikte van de luchtlaag groter is dan 0,3 m).

De verliezen doorheen de bouwknopen tussen de verwarmde en aangrenzende onverwarmde ruimte mogen in de warmtebalans verwaarloosd worden.

$H_U^{\text{constructi ons}}$ wordt bepaald volgens:

$$\text{Eq. 36} \quad H_U^{\text{constructi ons}} = H_{T,iu}^{\text{constructi ons}} \cdot b \quad \text{W/K}$$

met:

$$\text{Eq. 37} \quad b = \frac{H_{ue}}{H_{T,iu}^{\text{constructi ons}} + H_{ue}} \quad (-)$$

en:

$$\text{Eq. 38} \quad H_{ue} = H_{T,ue} + H_{V,ue} \quad \text{W/K}$$

en waarin:

b de temperatuurreductiefactor van de aangrenzende onverwarmde ruimte;

$H_{T,iu}^{\text{constructi ons}}$ de directe warmteoverdrachtscoëfficiënt door transmissie doorheen de scheidingsconstructies tussen verwarmde en aangrenzende onverwarmde ruimte, zoals hieronder bepaald, in W/K;

H_{ue} de warmteoverdrachtscoëfficiënt tussen de aangrenzende onverwarmde ruimte en buitenomgeving, in W/K;

62

TRD 2019

$H_{T,ue}$ de warmteoverdrachtscoëfficiënt door transmissie doorheen de scheidingsconstructies tussen aangrenzende onverwarmde ruimte en de buitenomgeving, zoals hieronder bepaald, in W/K;

$H_{V,ue}$ de warmteoverdrachtscoëfficiënt door ventilatie van de aangrenzende onverwarmde ruimte, zoals hieronder bepaald, in W/K.

$H_{T,iu}^{constructions}$ en $H_{T,ue}$ worden bepaald volgens:

$$\text{Eq. 96} \quad H_{T,iu}^{constructions} = \sum_i U_i \cdot A_i \quad \text{W/K}$$

$$\text{Eq. 97} \quad H_{T,ue} = \sum_j U_j \cdot A_j \quad \text{W/K}$$

met:

A_i oppervlakte van scheidingsconstructie i tussen de verwarmde ruimte en de aangrenzende onverwarmde ruimte, in m^2 , bepaald met buitenafmetingen;

U_i U-waarde van scheidingsconstructie i , in $W/(m^2 \cdot K)$;

A_j oppervlakte van scheidingsconstructie j tussen de aangrenzende onverwarmde ruimte en de buitenomgeving, in m^2 , bepaald met buitenafmetingen;

U_j U-waarde van scheidingsconstructie j , in $W/(m^2 \cdot K)$.

Bij de berekening van $H_{T,iu}^{constructions}$ moet gesommeerd worden over alle scheidingsconstructies i tussen de verwarmde ruimte en de aangrenzende onverwarmde ruimte. Bij de berekening van $H_{T,ue}$ moet gesommeerd worden over alle scheidingsconstructies j tussen de aangrenzende onverwarmde ruimte en de buitenomgeving, met uitzondering van scheidingsconstructies in contact met de grond.

$H_{V,ue}$ wordt bepaald volgens:

$$\text{Eq. 39} \quad H_{V,ue} = \rho \cdot c \cdot V_{ue} \quad \text{W/K}$$

waarin:

ρ de dichtheid van lucht, in kg/m^3 ;

c de soortelijke warmtecapaciteit van lucht, in $Wh/(kg \cdot K)$;

V_{ue} het ventilatiedebiet tussen de aangrenzende onverwarmde ruimte en de buitenomgeving, zoals hieronder bepaald, in m^3/h .

Het product $(\rho \cdot c)$ wordt conventioneel gelijk genomen aan $0,34 \text{ Wh}/m^3 \cdot K$.

Het ventilatiedebiet tussen de aangrenzende onverwarmde ruimte en de buitenomgeving wordt berekend volgens:

$$\text{Eq. 40} \quad V_{ue} = n_{ue} \cdot V_u \quad \text{m}^3/h$$

met:

V_u het volume van de aangrenzende onverwarmde ruimte, in m^3 ;

n_{ue} het conventionele ventilatievoud van de aangrenzende onverwarmde ruimte, in h^{-1} , te bepalen voor het best overeenkomende geval uit Tabel [6]: Conventioneel ventilatievoud tussen aangrenzende onverwarmde ruimte en buitenomgeving.

Tabel [6]: Conventioneel ventilatievoud tussen aangrenzende onverwarmde ruimte en buitenomgeving

Type	Beschrijving luchtdichtheid van de aangrenzende onverwarmde ruimte	n_{ue} h^{-1}
1	Geen deuren of vensters, alle aansluitingen tussen bouwdelen luchtdicht, geen ventilatieopeningen	0,1
2	Alle aansluitingen tussen bouwdelen luchtdicht, geen ventilatieopeningen	0,5
3	Alle aansluitingen tussen bouwdelen luchtdicht, kleine ventilatieopeningen voorzien	1
4	Niet luchtdicht omwille van plaatselijke ondichtheden of permanente ventilatieopeningen	3
5	Niet luchtdicht omwille van talrijke ondichtheden of grote of talrijke ventilatieopeningen	10

Voor de evaluatie van de U_{max} -eis volgens bijlage C1 bij het besluit van 15 mei 2014 wordt de gecombineerde waarde $b \cdot U_i$ beschouwd, waarbij voor b de waarde bij winteromstandigheden wordt genomen.

15 Warmteoverdrachtscoëfficiënt door transmissie via de grond (H_g) en via onverwarmde kelders en kruipruimten

15.1 Algemeen

De warmteoverdrachtscoëfficiënt door transmissie via de grond en via onverwarmde kelders en kruipruimten doorheen de scheidingsconstructies van het verliesoppervlak en de bouwknopen (H_g) is bepaald door:

$$\text{Eq. 41} \quad H_g = H_g^{\text{constructions}} + H_g^{\text{junctions}} \quad \text{W/K}$$

met:

$H_g^{\text{constructions}}$ warmteoverdrachtscoëfficiënt door transmissie doorheen de scheidingsconstructies van het verliesoppervlak in contact met de grond en met onverwarmde kelders en kruipruimten, in W/K;

$H_g^{\text{junctions}}$ warmteoverdrachtscoëfficiënt door transmissie doorheen de bouwknopen in contact met de grond en met onverwarmde kelders en kruipruimten, in W/K (zie § 16).

De transmissieverliezen doorheen het grondmassief worden bepaald door verschillende factoren:

- de driedimensionale geometrie van het gebouw, de funderingsaansluitingen en de bodem;
- de warmtegeleidbaarheid van de grond (afhankelijk van grondsamenstelling en vochtgehalte);
- eventuele grondwaterbewegingen;
- enz.

In het kader van de energieprestatieregelgeving wordt steeds met stationaire verliezen gerekend. De Europese normen bieden een aantal rekenmethodes aan voor de berekening van H_g . Deze worden in bijlage F beschreven.

In aanvulling op bijlage F worden in § 15.2 een aantal vereenvoudigde methodes beschreven voor de bepaling van $H_g^{\text{constructions}}$. In § 15.3 wordt beschreven hoe randisolatie moet ingerekend worden bij een vloer op volle grond.

15.2 Vereenvoudigde rekenmethodes

15.2.1 Vloeren in direct contact met de grond

De warmteoverdrachtscoëfficiënt door transmissie naar de buitenomgeving via de grond ($H_g^{\text{constructions}}$), kunnen voor vloeren in direct contact met de grond (vloeren op volle grond, keldervloeren) vereenvoudigd bepaald worden door:

$$\text{Eq. 42} \quad H_g^{\text{constructions}} = \sum_{i=1}^n U_{\text{eq},f,i} \cdot A_i \cdot a_i \quad \text{W/K}$$

waarin:

$U_{\text{eq},f,i}$ de equivalente U-waarde van vloerdeel i , in $\text{W}/(\text{m}^2 \cdot \text{K})$, bepaald volgens:

$$\text{Eq. 43} \quad U_{\text{eq},f,i} = \frac{1}{R_{s,i} + \sum R_{f,i}} \quad \text{W}/(\text{m}^2 \cdot \text{K})$$

met:

R_{si} de warmteovergangsweerstand aan het binnenoppervlak, in $m^2.K/W$ (= 0,17)

$\Sigma R_{f,i}$ de totale warmteweerstand van alle bouwlagen van vloerdeel i , in $m^2.K/W$, berekend volgens § 6 (van binnenoppervlak tot het contactoppervlak met de grond, dus zonder overgangsweerstanden)

A_i de oppervlakte van vloerdeel i , in m^2 , (bepaald met buitenafmetingen);

a_i temperatuurreductiefactor voor vloerdeel i bepaald door:

$$\text{Eq. 44} \quad a_i = \frac{1}{U_{eq,f,i} + 1} \quad (-)$$

Bij de berekening van $H_g^{\text{constructions}}$ dient gesommeerd te worden over alle vloerdelen i met verschillende samenstelling die in direct contact zijn met de volle grond.

Voor de evaluatie van de U_{\max} -eis volgens bijlage C1 bij het besluit van 15 mei 2014 wordt de gecombineerde waarde $a_i \cdot U_{eq,f,i}$ beschouwd.

15.2.2 Bouwelementen (vloeren, muren, deuren) in contact met onverwarmde kelders en kruipruimten

De warmteoverdrachtscoëfficiënt door transmissie naar de buitenomgeving via de onverwarmde kelders en kruipruimten, $H_g^{\text{constructions}}$, kan voor bouwelementen die zich in contact met deze ruimten bevinden, vereenvoudigd bepaald worden m.b.v. een temperatuurreductiefactor (b_u):

$$\text{Eq. 45} \quad H_g^{\text{constructions}} = \sum_{i=1}^n U_{eq,f,i} \cdot A_i \cdot b_{u,i} \quad W/K$$

waarin:

$U_{eq,f,i}$ de equivalente U-waarde van bouwelement i , in $W/(m^2.K)$, bepaald volgens:

$$\text{Eq. 46} \quad U_{eq,f,i} = \frac{1}{R_{si} + \sum R_{f,i} + R_{si}} \quad W/(m^2.K)$$

met:

R_{si} de warmteovergangsweerstand aan het binnenoppervlak, in $m^2.K/W$;

$\Sigma R_{f,i}$ de totale warmteweerstand van alle bouwlagen van bouwelement i , in $m^2.K/W$, berekend volgens § 6 (van het binnenoppervlak tot het contactoppervlak met de kruipruimte of de kelder, dus zonder overgangsweerstanden);

A_i de oppervlakte van bouwelement i , in m^2 , (bepaald met buitenafmetingen);

$b_{u,i}$ temperatuurreductiefactor van bouwelement i zoals bepaald in Tabel [7]: Waarden bij ontstentenis van de temperatuurreductiefactor b_u .

Tabel [7]: Waarden bij ontstentenis van de temperatuurreductiefactor b_u

Onverwarmde kelder of kruipruimte	b_u (-)
Kelderruimte (minstens 70% van de buitenwanden in contact met de grond)	
• zonder buitenvenster of buitendeur	0,5
• met buitenvenster of buitendeur	0,8
Kruipruimten ⁽¹⁾	
• sterk geventileerd ($n_{ue} \geq 1 \text{ h}^{-1}$)	1,0
• niet of zwak geventileerd ($n_{ue} < 1 \text{ h}^{-1}$)	0,8
(1) conventionele waarden van het ventilatievoud (n_{ue}) volgens Tabel [6]: Conventioneel ventilatievoud tussen aangrenzende onverwarmde ruimte en buitenomgeving.	

Voor de evaluatie van de U_{max} -eis volgens bijlage C1 bij het besluit van 15 mei 2014 wordt de gecombineerde waarde $b_{U,i} \cdot U_{eq,f,i}$ beschouwd.

15.2.3 Ingegraven muren

De vereenvoudigde methode volgt de procedure voor "Keldermuren" in § F.2.4, waarbij als vereenvoudiging bij conventie mag worden aangenomen dat $R_f = 1 \text{ m}^2 \cdot \text{K/W}$.

15.3 Randisolatie bij vloeren op volle grond

Bij vloeren op volle grond die zich bevinden op dezelfde hoogte als of dichtbij het niveau van het maaiveld, kan randisolatie toegepast worden om de warmteverliezen via deze vloeren te reduceren.

Het effect van deze randisolatie kan via een reductie van de U-waarde van de vloer op volle grond ingerekend worden in $H_g^{\text{constructions}}$. Inrekening in de U-waarde van de vloer op volle grond kan dan gebeuren volgens één van de volgende twee procedures:

- via de procedure zoals beschreven in § F.2.2, of
- via een gevalideerde numerieke berekening van de lineaire warmtedoorgangscoefficiënt van de randisolatie.

In het tweede geval moet de resulterende U-waarde van de vloer op volle grond als volgt berekend worden:

$$\text{Eq. 99} \quad U_f = U_{f,0} + 2 \Psi_{e,edge}/B' \quad (\text{W}/(\text{m}^2 \cdot \text{K}))$$

met:

$U_{f,0}$ de U-waarde van de vloer op volle grond, exclusief randisolatie, in $\text{W}/(\text{m}^2 \cdot \text{K})$. $U_{f,0}$ mag bepaald worden volgens de vereenvoudigde methodes van § 15.2, volgens de analytische methodes in § F.2.2 of via een gevalideerde numerieke berekening, maar altijd zonder randisolatie in te rekenen;

Bijlage TRD 2019

67

$\Psi_{e,edge}$	de lineaire warmtedoorgangscoefficiënt van de randisolatie, volgend uit een gevalideerde numerieke berekening, in $W/(m.K)$;
B'	de karakteristieke afmeting van de vloer, zoals vastgelegd in § F.1, in m.

De randisolatie moet ononderbroken aanwezig zijn over de volledige perimeter van de aaneengesloten vloer op volle grond. Indien dit niet het geval is, kan randisolatie niet ingerekend worden in de U-waarde van deze vloer.

Een uitzondering is toegestaan indien randisolatie over minstens 85% van de perimeter van de aaneengesloten vloer op volle grond aanwezig is en over deze perimeter maximaal 15 keer onderbroken wordt. Enkel in dit geval kan de U-waarde berekend worden als

$$\text{Eq. 100 } U_f = (1 - (p+N/100)) * U_{f,100\%} + (p+N/100) * U_{f,0} \quad (W/(m^2.K))$$

met:

$U_{f,0}$	de U-waarde van de vloer op volle grond, exclusief randisolatie, in $W/(m^2.K)$;
$U_{f,100\%}$	de U-waarde van de vloer op volle grond, inclusief randisolatie over de volledige perimeter, in $W/(m^2.K)$;
N	het aantal onderbrekingen van de randisolatie langsheen de perimeter;
p	de fractie van de perimeter waar geen randisolatie aanwezig is, (-);

De bouwknop van de funderingsaanzet van een vloer op volle grond moet altijd ingerekend worden in $H_g^{junctions}$. Indien er ook randisolatie aanwezig is, gebeurt de beoordeling van de bouwknop van de funderingsaanzet als volgt:

- In het geval van de basisregels uit bijlage B2 bij het besluit van 15 mei 2014: de basisregels blijven onverminderd van toepassing.
- In het geval van een gevalideerde numerieke berekening van de Ψ_e -waarde van de funderingsaanzet:
 - indien randisolatie ingerekend wordt in de U-waarde van de vloer op volle grond via één van de twee hierboven beschreven procedures: de Ψ_e -waarde van de funderingsaanzet mag het effect van de randisolatie niet bevatten;
 - indien randisolatie niet ingerekend wordt in de U-waarde van de vloer op volle grond: de Ψ_e -waarde van de funderingsaanzet mag maar moet niet het effect van de randisolatie bevatten.

16 Warmteoverdrachtscoëfficiënt door transmissie doorheen de bouwknopen ($H_T^{\text{junctions}}$)

De warmteoverdrachtscoëfficiënten door transmissie doorheen de bouwknopen ($H_D^{\text{junctions}}$, $H_g^{\text{junctions}}$ en $H_U^{\text{junctions}}$) worden gebundeld in $H_T^{\text{junctions}}$:

$$\text{Eq. 47} \quad H_T^{\text{junctions}} = H_D^{\text{junctions}} + H_g^{\text{junctions}} + H_U^{\text{junctions}} \quad \text{W/K}$$

Dit betekent dat de totale warmteoverdrachtscoëfficiënt door transmissie H_T ook kan geformuleerd worden als:

$$\begin{aligned} \text{Eq. 48} \quad H_T &= (H_D^{\text{constructi ons}} + H_g^{\text{constructi ons}} + H_U^{\text{constructi ons}}) + H_T^{\text{junctions}} \\ &= H_T^{\text{constructi ons}} + H_T^{\text{junctions}} \end{aligned} \quad \text{W/K}$$

De term $H_T^{\text{junctions}}$ dient bepaald te worden volgens bijlage BE bij het besluit van 15 mei 2014.

16.1 Temperatuurreductiefactor van AOR's, kruipruimten en onverwarmde kelders

De temperatuurreductiefactoren die in bijlage B2 bij het besluit van 15 mei 2014 van toepassing zijn op warmtedoorgangscöefficiënten van lineaire en puntbouwknopen, worden samengevat in Tabel [8]: Temperatuurreductiefactor voor aangrenzende onverwarmde ruimtes, onverwarmde kelders en kruipruimten (-). De waarde van de temperatuurreductiefactor is afhankelijk van de gekozen rekenmethode. Voor eenzelfde omgeving kan slechts een rekenmethode gekozen worden, hetzij de eenvoudige, hetzij de gedetailleerde. De reductiefactor die op deze manier berekend wordt, dient consistent gebruikt te worden in verdere berekeningen.

Tabel [8]: Temperatuurreductiefactor voor aangrenzende onverwarmde ruimtes, onverwarmde kelders en kruipruimten (-)

	Eenvoudige rekenmethode	Gedetailleerde rekenmethode
Aangrenzende onverwarmde ruimte	$b = 1$	$b = \frac{H_{ue}}{H_{ue} + H_{iu}}$ <p>zie § 14</p>
Kruipruimte	$b = b_u$ Tabel [7]: Waarden bij ontstentenis van de temperatuurreductiefactor b_u van § 15.2.2	$b = \frac{U_i}{U_{eq,f,i}}$ <p>met $U_{eq,f,i}$ de equivalente U-waarde van bouwelement i tussen de binnenomgeving en de onverwarmde kruipruimte, bepaald volgens Eq. 46 uit § 15.2.2, en met $U_i = U$ volgens § F.2.3 (stap 7)</p>
Onverwarmde kelder	$b = b_u$ Tabel [7]: Waarden bij ontstentenis van de temperatuurreductiefactor b_u van § 15.2.2	$b = \frac{U_i}{U_{eq,f,i}}$ <p>met $U_{eq,f,i}$ de equivalente U-waarde van bouwelement i tussen de binnenomgeving en de onverwarmde kelder, bepaald volgens Eq. 46 uit § 15.2.2, en met $U_i = U$ volgens § F.2.4 (stap 6)</p>

17 Peil van globale warmte-isolatie (K-peil)

In deze paragraaf kan de term "gebouw" zowel betrekking hebben op "het gebouw in zijn geheel" als op "een deel van een gebouw". Een deel van een gebouw kan bij wijze van voorbeeld zijn: een uitbreiding, een gedeeltelijke herbouw, een industriële hall,... waarvoor een aparte K-peil eis geldt.

17.1 Volumecompactheid van een gebouw

De volumecompactheid van een gebouw wordt gegeven door de verhouding van het volume tot de verliesoppervlakte:

$$\text{Eq. 49} \quad C = \frac{V}{A_T} \quad \text{m}$$

waarin:

V het volume van het gebouw op basis van de buitenafmetingen, in m³, bepaald volgens § 12.2.3;

A_T de totale verliesoppervlakte van het gebouw op basis van de buitenafmetingen, in m², bepaald volgens § 12.2.2.

17.2 Gemiddelde warmtedoorgangscoefficiënt van een gebouw

De gemiddelde warmtedoorgangscoefficiënt U_m van een gebouw is de verhouding van de totale warmteoverdrachtscoefficient tot de verliesoppervlakte:

$$\text{Eq. 50} \quad U_m = \frac{H_T}{A_T} \quad \text{W/(m}^2 \cdot \text{K)}$$

waarin:

H_T de warmteoverdrachtscoefficient van het gebouw, in W/K, berekend volgens § 12.1;

A_T de totale verliesoppervlakte van het gebouw op basis van de buitenafmetingen, in m², bepaald volgens § 12.2.2.

Voor H_T wordt de waarde bij winteromstandigheden beschouwd.

17.3 Peil van globale warmte-isolatie (K-peil)

Het peil van de globale warmte-isolatie van een gebouw wordt gegeven door de verhouding van de gemiddelde warmtedoorgangscoefficiënt tot een referentiewaarde, vermenigvuldigd met 100:

$$\text{Eq. 51} \quad K = 100 \cdot \frac{U_m}{U_{m,ref}} \quad (-)$$

waarin:

U_m de gemiddelde warmtedoorgangscoefficiënt van het gebouw, in W/(m².K), berekend volgens § 17.2;

U_{m,ref} de referentiewaarde voor de gemiddelde warmtedoorgangscoefficiënt, in W/(m².K), zoals hieronder vastgelegd.

De volgens Eq. 51 gevonden waarde dient afgerond te worden tot op een geheel getal, waarbij naar boven wordt afgerond wanneer het deel na de komma van de volgens Eq. 51 gevonden waarde exact gelijk is aan een half (... ,5000...). In de communicatie laat men het getal voorafgaan door de hoofdletter K.

De referentiewaarde voor de gemiddelde warmtedoorgangscoefficiënt $U_{m,ref}$ wordt bepaald als volgt:

$$\begin{aligned} \text{Eq. 52} \quad & \text{voor } C \leq 1: & U_{m,ref} &= 1 \\ & \text{voor } 1 < C < 4: & U_{m,ref} &= (C + 2)/3 \\ & \text{voor } 4 \leq C: & U_{m,ref} &= 2 \end{aligned} \quad W / (m^2 \cdot K)$$

waarin:

C de volumecompactheid, in m, zoals gedefinieerd in § 17.1.

Bijlage A Bepaling van de warmtegeleidbaarheid (λ -waarde) en van de warmteweerstand (R-waarde) van bouwmaterialen

A.1 Algemeen

De principes van huidige paragraaf zijn geldig zowel voor de bepaling van de warmtegeleidbaarheid als voor de bepaling van de warmteweerstand. Maar om de tekst leesbaar te houden wordt in de huidige paragraaf enkel over warmtegeleidbaarheid gesproken. Voor de bepaling van de warmteweerstand dient enkel overal "warmtegeleidbaarheid" door "warmteweerstand" vervangen te worden, en " λ " door "R"

Als rekenwaarde van de warmtegeleidbaarheid wordt die waarde gebruikt waarbij rekening gehouden wordt met de te verwachten temperatuur en vochtgehalte in het materiaal. Zo worden afhankelijk van de binnen- en de buitenomstandigheden de volgende rekenwaarden gedefinieerd:

- De λ_{Ui} -waarde stemt overeen met de binnenomstandigheden en moet gebruikt worden voor materialen in binnenwanden en in buitenwanden in zoverre deze noch door regenindringing, noch door blijvende inwendige of oppervlaktecondensatie, noch door opstijgend grondvocht nat kunnen worden. De λ_{Ui} -waarde mag niet gebruikt worden voor materialen die dampdicht ingebouwd worden en die vocht kunnen bevatten (bv. bouwvocht of neerslagwater).
- De λ_{Ue} -waarde stemt overeen met de buitenomstandigheden en moet worden gebruikt voor alle materialen in buitenwanden, die door regeninslag, blijvende inwendige of oppervlaktecondensatie of door opstijgend grondvocht nat kunnen worden. De λ_{Ue} -waarde moet eveneens gebruikt worden voor dampdicht ingebouwde materialen die tijdens de uitvoering nat zijn.

Voor isolatieproducten en andere producten waarvoor de λ -waarde een belangrijke eigenschap is, wordt de λ_U -rekenwaarde als volgt bepaald. In een eerste stap wordt een λ_{STEP1} -waarde bepaald onder de hieronder beschreven omstandigheden. Vervolgens wordt er op basis van die waarde in een tweede stap de λ_U -rekenwaarde bepaald.

Eerste stap:

De waarde van de warmtegeleidbaarheid in dit gedeelte, λ_{STEP1} genoemd, wordt bepaald volgens de principes die aangegeven zijn in de norm NBN EN ISO 10456 en voldoet aan de volgende voorwaarden:

- gemeten bij een gegeven referentietemperatuur en -vochtigheid, volgens de meetmethodes van NBN EN 1934, NBN EN ISO 8990, NBN EN 12664, NBN EN 12667 of NBN EN 12939 (ISO 8301, ISO 8302). De temperatuur wordt in dit gedeelte op 10°C vastgelegd;
- uitgedrukt door een fractiel met een betrouwbaarheidsgraad vastgelegd in dit gedeelte op 90/90 (m.a.w. met een waarschijnlijkheid van 90 % wordt gesteld dat 90 % van de productie een λ -waarde heeft die kleiner dan of gelijk aan de gedeclareerde waarde λ_{STEP1} is);
- overeenkomend met een redelijke levensduur in normale omstandigheden. De mogelijke veroudering van het materiaal moet dus in rekening gebracht worden, deze is gedefinieerd in de productnorm, in de ETAG (European Technical Approval Guideline volgens richtlijn 89/106/CEE) of in de EAD (European Assessment Document volgens regeling (EU) n°305/2011) van het betreffende product voor zover een van deze bestaat. In andere gevallen mogen de overheden de toe te passen verouderingsmethode bepalen.

NOTA De hierboven gedefinieerde λ_{STEP1} -waarde komt in het algemeen overeen met de in het kader van de CE-markering gedeclareerde λ_D -waarde (voor zover deze markering bestaat), met uitzondering van bepaalde specifieke gevallen (bijvoorbeeld metselwerkelementen).

Tweede stap:

De **rekenwaarde van de warmtegeleidbaarheid (λ_U)** wordt bepaald via de in norm NBN EN ISO 10456 beschreven methodologie. Op basis van de λ_{STEP1} -waarde, bepaald overeenkomstig de hierboven vermelde voorwaarden, wordt ze als volgt berekend:

$$\text{Eq. 53} \quad \lambda_U = \lambda_{STEP1} * e^{f_u (u_2 - u_1)} \quad \text{of} \quad \lambda_U = \lambda_{STEP1} * e^{f_\Psi (\Psi_2 - \Psi_1)} \quad \text{W/(m.K)}$$

Met:

f_u of f_Ψ conversiecoëfficiënten met betrekking tot het vochtgehalte u of Ψ , in kg/kg (f_u) of in m^3/m^3 (f_Ψ);

u_1 of Ψ_1 het vochtgehalte van de eerste set omstandigheden (eerste stap), in kg/kg (u_1) of in m^3/m^3 (Ψ_1);

u_2 of Ψ_2 het vochtgehalte van de tweede set omstandigheden (tweede stap), in kg/kg (u_2) of in m^3/m^3 (Ψ_2).

Voor de omstandigheden van de tweede stap wordt onderscheid gemaakt tussen:

- λ_{U_i} = binnentoepassing overeenstemmend met een vochtgehalte $u_{23,50}$ (= evenwichtsvochtgehalte bij 23°C en relatieve vochtigheid van 50%);
- λ_{U_e} = buitentoepassing overeenstemmend met een vochtgehalte overeenkomend met 75% van het kritisch vochtgehalte (verzadiging) bij 20°C.

De waarden van het vochtgehalte (u , in kg/kg, of ψ , in m^3/m^3) en van de conversiecoëfficiënten (f_u en f_ψ) worden bepaald overeenstemmend met de in norm NBN EN ISO 10456 beschreven methodologie:

- Ofwel wordt er van reële productgegevens gebruik gemaakt, bepaald in overeenstemming met de norm;
- Ofwel wordt er van waarden bij ontstentenis gebruik gemaakt: ofwel uit de norm NBN EN ISO 10456, ofwel (voor een aantal steenachtige materialen) uit bijlage C.

De λ_U -rekenwaarde van metselwerkelementen moet bepaald worden volgens de specificaties van norm NBN EN 1745, rekening houdend met de hieronder beschreven voorwaarden.

Waarden bij ontstentenis van de warmtegeleidbaarheid van verschillende materialen worden in de tabellen van paragraaf A.2. vermeld.

NOTA 1 Voor de isolatieproducten van dezelfde materialen als diegene die vermeld zijn in tabel A.14a leidt de toepassing van bovenstaande regels tot het resultaat dat de λ_{U_i} -waarde (voor binnentoepassing) gelijk is aan de in het kader van de CE-markering gedeclareerde λ_D -waarde.

NOTA 2 Voor metselwerkelementen (baksteen, betonblokken,...) worden waarden bij ontstentenis van de warmtegeleidbaarheid λ_U in tabellen A.3 tot A.8 vermeld, en worden waarden bij ontstentenis van de warmteweerstand R_U in tabel B.1 (twee eerste categorieën) vermeld. Voor het volledige metselwerk (inclusief de voegen uit mortel) moet ook met de invloed van de voegen rekening gehouden worden, vermits deze vooral bij het gebruik van lichte blokken niet verwaarloosbaar is (zie bijlage G.3.1).

NOTA 3 Tabellen A.3 tot A.8 zijn zowel op volle als op geperforeerde metselwerkelementen van toepassing. In geval van geperforeerde metselwerkelement wordt de volumemassa op de hele blokken bepaald en bevat dus de perforaties, zie voorbeeld in bijlage G.3.2.

A.2 Tabellen met waarden bij ontstentenis voor de warmtegeleidbaarheden van homogene of gelijkgestelde bouwmaterialen

De tabellen in deze paragraaf geven waarden bij ontstentenis die steeds gebruikt mogen worden voor de transmissieberekeningen in het kader van de energieprestatieregelgeving. Ze zijn echter niet zonder meer geldig voor het berekenen van de isolatie van technische installaties.

Als de volumemassa in onderstaande tabellen aangegeven wordt in een kolom voor de kolom van de warmtegeleidbaarheid, dan betekent ze een voorwaarde die nagekomen moet worden opdat de waarde bij ontstentenis geldig is. Als de volumemassa in onderstaande tabellen aangegeven wordt in een kolom na de kolom van de warmtegeleidbaarheid, dan betekent ze een nuttige informatie voor de bepaling van de volumemassa van de constructie-elementen.

A.2.1 Metalen

Tabel A.1: Metalen

Materiaal	λ_{vi} W/(m.K)	λ_{ve} W/(m.K)	Massawarmte c J/(kg.K)	Volumemassa ρ kg/m ³
Lood	35	35	130	11300
Koper	380	380	380	8900
Geelkoper (messing)	120	120	380	8400
Staal	50	50	450	7800
Roestvast staal (1)	17	17	460	7900
Aluminium 99%	160	160	880	2800
Gietijzer	50	50	450	7500
Zink	110	110	380	7200
Brons	65	65	380	8700

(1) *austenitisch of austenitisch-ferritisch staal*

A.2.2 Natuursteen

Tabel A.2: Natuursteen

Materiaal	λ_{ui} W/ (m.K)	λ_{ue} W/ (m.K)	Volumemassa ρ kg/m ³
Zware steen (graniet, gneis, basalt, porfier)	3,50	3,50	$2700 \leq \rho \leq 3000$
"Petit granit" (blauwe steen), kalksteen	2,91	3,50	2700
Marmer	2,91	3,50	2800
Leien	2,20	2,20	$2000 \leq \rho \leq 2800$
Harde steen	2,21	2,68	2550
Vaste steen	1,74	2,09	2350
Kalkzandsteen	2,30	2,30	2600
Halfvaste steen (o.a. breuksteen)	1,40	1,69	2200
<i>De massawarmte c bedraagt 1000 J/(kg.K)</i>			

A.2.3 Elementen van metselwerk

Tabel A.3 - Stenen van gebakken aarde

Volumemassa ρ kg/m ³	λ_{ui} W/ (m.K)	λ_{ue} W/ (m.K)
$\rho \leq 700$	0,22	0,43
$700 < \rho \leq 800$	0,25	0,49
$800 < \rho \leq 900$	0,28	0,56
$900 < \rho \leq 1000$	0,32	0,63
$1000 < \rho \leq 1100$	0,35	0,70
$1100 < \rho \leq 1200$	0,39	0,77
$1200 < \rho \leq 1300$	0,42	0,84
$1300 < \rho \leq 1400$	0,47	0,93
$1400 < \rho \leq 1500$	0,51	1,00
$1500 < \rho \leq 1600$	0,55	1,09
$1600 < \rho \leq 1700$	0,60	1,19
$1700 < \rho \leq 1800$	0,65	1,28
$1800 < \rho \leq 1900$	0,71	1,40
$1900 < \rho \leq 2000$	0,76	1,49
$2000 < \rho \leq 2100$	0,81	1,61
<i>De massawarmte c bedraagt 1000 J/(kg.K)</i>		

Tabel A.4 - Stenen/blokken van kalkzandsteen

Volumemassa ρ kg/m ³	λ_{Ui} W/(m.K)	λ_{Ue} W/(m.K)
$\rho \leq 900$	0,36	0,78
$900 < \rho \leq 1000$	0,37	0,81
$1000 < \rho \leq 1100$	0,40	0,87
$1100 < \rho \leq 1200$	0,45	0,97
$1200 < \rho \leq 1300$	0,51	1,11
$1300 < \rho \leq 1400$	0,57	1,24
$1400 < \rho \leq 1500$	0,66	1,43
$1500 < \rho \leq 1600$	0,76	1,65
$1600 < \rho \leq 1700$	0,87	1,89
$1700 < \rho \leq 1800$	1,00	2,19
$1800 < \rho \leq 1900$	1,14	2,49
$1900 < \rho \leq 2000$	1,30	2,84
$2000 < \rho \leq 2100$	1,49	3,25
$2100 < \rho \leq 2200$	1,70	3,71
<i>De massawarmte c bedraagt 1000 J/(kg.K)</i>		

Tabel A.5: Betonmetselblokken met gewone aggregaten

Volumemassa ρ kg/m ³	λ_{Ui} W/(m.K)	λ_{Ue} W/(m.K)
$\rho \leq 1600$	1,07	1,39
$1600 < \rho \leq 1700$	1,13	1,47
$1700 < \rho \leq 1800$	1,23	1,59
$1800 < \rho \leq 1900$	1,33	1,72
$1900 < \rho \leq 2000$	1,45	1,88
$2000 < \rho \leq 2100$	1,58	2,05
$2100 < \rho \leq 2200$	1,73	2,24
$2200 < \rho \leq 2300$	1,90	2,46
$2300 < \rho \leq 2400$	2,09	2,71
<i>De massawarmte c bedraagt 1000 J/(kg.K)</i>		

Tabel A.6 - Betonstenen van geëxpandeerde klei

Volumemassa ρ kg/m ³	λ_{Ui} W/(m.K)	λ_{Ue} W/(m.K)
$\rho \leq 400$	0,14	(1)
$400 < \rho \leq 500$	0,18	(1)
$500 < \rho \leq 600$	0,21	0,28
$600 < \rho \leq 700$	0,25	0,33
$700 < \rho \leq 800$	0,30	0,39
$800 < \rho \leq 900$	0,33	0,44
$900 < \rho \leq 1000$	0,38	0,50
$1000 < \rho \leq 1100$	0,43	0,57
$1100 < \rho \leq 1200$	0,49	0,65
$1200 < \rho \leq 1300$	0,55	0,73
$1300 < \rho \leq 1400$	0,61	0,80
$1400 < \rho \leq 1500$	0,67	0,88
$1500 < \rho \leq 1600$	0,75	0,99
$1600 < \rho \leq 1700$	0,83	1,10
<p><i>De massawarmte c bedraagt 1000 J/(kg.K)</i></p> <p>(1) <i>De directe blootstelling van deze materialen aan de buiten-klimaatomstandigheden verdient over het algemeen geen aanbeveling.</i></p>		

Tabel A.7 - Betonstenen met andere lichtgewicht toeslag

Volumemassa ρ kg/m ³	λ_{Ui} W/(m.K)	λ_{Ue} W/(m.K)
$\rho \leq 500$	0,30	(1)
$600 < \rho \leq 700$	0,37	0,47
$700 < \rho \leq 800$	0,41	0,52
$800 < \rho \leq 900$	0,46	0,58
$900 < \rho \leq 1000$	0,51	0,65
$1000 < \rho \leq 1100$	0,57	0,73
$1100 < \rho \leq 1200$	0,64	0,82
$1200 < \rho \leq 1300$	0,72	0,91
$1300 < \rho \leq 1400$	0,82	1,04
$1400 < \rho \leq 1500$	0,92	1,17
$1500 < \rho \leq 1600$	1,03	1,31
$1600 < \rho \leq 1800$	1,34	1,70
<p><i>De massawarmte c bedraagt 1000 J/(kg.K)</i></p> <p>(1) <i>De directe blootstelling van deze materialen aan de buiten-klimaatomstandigheden verdient over het algemeen geen aanbeveling.</i></p>		

Tabel A.8 - Geautoclaveerde cellenbetonblokken

Volumemassa ρ kg/m^3	λ_{Ui} W/ (m.K)	λ_{Ue} W/ (m.K)
$\rho \leq 300$	0,10	(1)
$300 < \rho \leq 400$	0,13	(1)
$400 < \rho \leq 500$	0,16	(1)
$500 < \rho \leq 600$	0,20	0,32
$600 < \rho \leq 700$	0,22	0,36
$700 < \rho \leq 800$	0,26	0,42
$800 < \rho \leq 900$	0,29	0,48
$900 < \rho \leq 1000$	0,32	0,52
De massawarmte c bedraagt 1000 J/(kg.K)		
(1) De directe blootstelling van deze materialen aan de buiten-klimaatomstandigheden verdient over het algemeen geen aanbeveling.		

A.2.4 Steenachtige bouwdelen zonder voegen (volle wanden, vloerplaten,...)**Tabel A.9 - Zwaar normaal beton**

Materiaal	λ_{Ui} W/ (m.K)	λ_{Ue} W/ (m.K)	Volumemassa ρ kg/m^3
Zwaar normaal beton, gewapend	1,70	2,20	2400
Zwaar normaal beton, ongewapend	1,30	1,70	2200
De massawarmte c bedraagt 1000 J/(kg.K)			

Tabel A.10 - Licht beton in volle platen (2) of in deklaag (beton van geëxpandeerde klei, cellenbeton, slakkenbeton, vermiculietbeton, kurkbeton, perlietbeton, polystyreenbeton, enz.)

Indien voor deze producten λ -waarden vermeld worden in tabellen A.3 tot A.8, zullen deze laatste gebruikt worden. Zoniet zijn de onderstaande waarden van toepassing.

Volumemassa ρ kg/m ³	λ_{Ui} W/(m.K)	λ_{Ue} W/(m.K)
$\rho < 350$	0,12	(1)
$350 \leq \rho < 400$	0,14	(1)
$400 \leq \rho < 450$	0,15	(1)
$450 \leq \rho < 500$	0,16	(1)
$500 \leq \rho < 550$	0,17	(1)
$550 \leq \rho < 600$	0,18	(1)
$600 \leq \rho < 650$	0,20	0,31
$650 \leq \rho < 700$	0,21	0,34
$700 \leq \rho < 750$	0,22	0,36
$750 \leq \rho < 800$	0,23	0,38
$800 \leq \rho < 850$	0,24	0,40
$850 \leq \rho < 900$	0,25	0,43
$900 \leq \rho < 950$	0,27	0,45
$950 \leq \rho < 1\ 000$	0,29	0,47
$1\ 000 \leq \rho < 1\ 100$	0,32	0,52
$1\ 100 \leq \rho < 1\ 200$	0,37	0,58
$1\ 200 \leq \rho < 1\ 500$	0,60	0,90
$1\ 500 \leq \rho < 1\ 600$	0,85	1,20
$1\ 600 \leq \rho$	1,30	1,70
<p>De massawarmte c bedraagt 1000 J/(kg.K)</p> <p>(1) De directe blootstelling van deze materialen aan de buitenklimaatomstandigheden verdient over het algemeen geen aanbeveling.</p> <p>(2) In de gevallen waar de platen of panelen voorzien zijn van een wapening evenwijdig aan de richting van de warmtestroom (bv. beugels, traliwapening), zal de warmteoverdracht verrekend worden in de bepaling van de U-waarde, berekend volgens NBN EN 10211</p>		

A.2.5 Gips, bepleisteringen

Tabel A.11 - Gips met of zonder lichte granulaten

Volumemassa ρ kg/m ³	λ_{ui} W/ (m.K)	λ_{ue} W/ (m.K)
$\rho \leq 800$	0,22	(1)
$800 < \rho \leq 1\ 100$	0,35	(1)
$1\ 100 < \rho$	0,52	(1)
De massawarmte c bedraagt 1000 J/(kg.K)		
(1) De directe blootstelling van deze materialen aan de buiten-klimaatomstandigheden verdient over het algemeen geen aanbeveling.		

Tabel A.12: Beplesiteringen

Materiaal	λ_{ui} W/ (m.K)	λ_{ue} W/ (m.K)	Volumemassa ρ kg/m ³
Cementmortel	0,93	1,50	1900
Kalkmortel	0,70	1,20	1600
Gips	0,52	(1)	1300
De massawarmte c bedraagt 1000 J/(kg.K)			
(1) De directe blootstelling van deze materialen aan de buitenklimaatomstandigheden, met o.a. de kans op bevochtiging door de regen, verdient over het algemeen geen aanbeveling.			

A.2.6 Hout en houtderivaten

Tabel A.13 - Hout en houtderivaten

Materiaal	Volumemassa ρ kg/m ³	λ_{Ui} W/(m.K)	λ_{Ue} W/(m.K)	Massawarmte c J/(kg.K)
Timmerhout van hard-, loof- en naaldhout	$\rho \leq 600$	0,13	0,15	1880
	$\rho > 600$	0,18	0,20	
Multiplexplaat	$\rho < 400$	0,09	0,11	1880
	$400 \leq \rho < 600$	0,13	0,15	
	$600 \leq \rho < 850$	0,17	0,20	
	$\rho \geq 850$	0,24	0,28	
Spaanplaat	$\rho < 450$	0,10	(1)	1880
	$450 \leq \rho < 750$	0,14	(1)	
	$\rho \geq 750$	0,18	(1)	
Cementgebonden vezelplaat	$\rho \leq 1200$	0,23	(1)	1470
OSB-plaat (oriented strand board)	$\rho \leq 650$	0,13	(1)	1880
Vezelplaat (inclusief MDF)	< 375	0,07	(1)	1880
	$375 \leq \rho < 500$	0,10	(1)	
	$500 \leq \rho < 700$	0,14	(1)	
	$\rho \geq 700$	0,18	(1)	

(1) De directe blootstelling van deze materialen aan de buitenklimaatomstandigheden verdient over het algemeen geen aanbeveling.

A.2.7 Isolatiematerialen

Tabel A.14a - In de fabriek vervaardigde isolatiematerialen

Materiaal	λ_{ui} W/(m.K)	λ_{ue} W/(m.K)	Massawarmte c J/(kg.K)
Kurk (ICB) - platen	0,050	(1)	1560
Minerale wol (MW)- platen of dekens	0,050	(1)	1030
Geëxpandeerd polystyreen (EPS)- platen	0,050	(1)	1450
Geëxtrudeerd polyethyleen (PEF) - platen	0,050	(1)	1450
Fenolschuim - bekleed (PF) - platen	0,045 (2)	(1)	1400
Polyurethaan - bekleed (PUR/PIR)	0,035	(1)	1400
Geëxtrudeerd polystyreen (XPS)	0,045	(1)	1450
Cellulair glas (CG)	0,055	(1)	1000
Perliet (EPB) - platen	0,060	(1)	900
Geëxpandeerde vermiculietplaten	0,090	(1)	900
In de fabriek vervaardigde celluloseplaten, mits $50 \leq \rho < 150$ kg/m ³	0,060	(1)	1100
In de fabriek vervaardigde isolatieplaten of isolatiedekens op basis van plantaardige en/of dierlijke vezels, andere dan cellulose, en mits $50 \leq \rho < 150$ kg/m ³ (3) (4)	0,060	(1)	1100

(1) De directe blootstelling van deze materialen aan de buitenklimaatomstandigheden verdient over het algemeen geen aanbeveling.

(2) Voor de beklede isolatieplaten van fenolschuim met gesloten cellen, wordt deze waarde teruggebracht naar 0,030 W/(m.K)

(3) Bijvoorbeeld hennep, vlas, stro, pluimen, schapenwol, dons,...

(4) Voor hogere densiteiten, zie tabel A.15

Tabel A.14b - Niet in de fabriek vervaardigde isolatiematerialen en isolatiematerialen die hun uiteindelijke vorm verkrijgen in situ (1)

Materiaal	λ_{Ui} W/ (m.K)	λ_{Ue} W/ (m.K)	Massawarmte c J/ (kg.K)
Minerale wol (MW)	0,070	(2)	1030
Geëxpandeerd polystyreen (EPS)	0,070	(2)	1450
Fenolschuim - (PF)	0,065	(2)	1400
Polyurethaan (PUR-PIR) (3)	0,055	(2)	1400
Geëxpandeerde perlietkorrels (EPB)	0,080	(2)	-
Geëxpandeerde vermiculietkorrels	0,110	(2)	1080
Cellulose	0,080	(2)	1100
Niet in de fabriek vervaardigde isolatiematerialen op basis van plantaardige en/of dierlijke vezels, andere dan cellulose (4)	0,080	(2)	1100
Ureumformaldehydeschuim (UF)	0,075	(2)	1400
Geëxpandeerde kleikorrels	0,150	(2)	1000

(1) Deze materialen kunnen op verschillende manieren aangebracht worden, bijvoorbeeld (naargelang het geval) ingeblazen, geblazen, ingespoten, gespoten, gestort,...

(2) De directe blootstelling van deze materialen aan de buitenklimaatomstandigheden verdient over het algemeen geen aanbeveling.

(3) Voor in situ gespoten PUR-isolatiematerialen dient de warmteweerstand van de PUR-isolatielaag gecorrigeerd te worden volgens de regels uit § 7.3.

(4) Bijvoorbeeld hennep, vlas, stro, pluimen, schapenwol, dons,...

A.2.8 Verscheidene materialen

Tabel A.15 - Verscheidene materialen

Materiaal	λ_{vi} W/ (m.K)	λ_{ve} W/ (m.K)	Massawarmte c J/ (kg.K)	Volumemassa ρ kg/m ³
Glas	1,00	1,00	750	2500
Tegels van gebakken klei	0,81	1,00	1000	1700
Grèstegels	1,20	1,30	1000	2000
Rubber	0,17	0,17	1400	1500
Linoleum, PVC-tegels	0,19	-	1400	1200
Tapijt (textiel)	0,06	-	1300	200
Platen van met natuurlijke minerale vezels versterkt cement	0,35	0,50	1000	$1400 \leq \rho \leq 1900$
Gietasfalt	0,70	0,70	1000	2100
Houtwolcementplaten, houtwolmagnesietplaten mits $300 \leq \rho < 900$ kg/m ³	0,20	-	1500	$300 \leq \rho \leq 900$
In de fabriek vervaardigde isolatieplaten of isolatiedekens op basis van plantaardige en/of dierlijke vezels, mits $150 \leq \rho < 500$ kg/m ³ (1)	0,20	-	1500	$150 \leq \rho \leq 500$
Bitumenmembraan	0,23	0,23	1000	1 100

(1) Bijvoorbeeld hennep, vlas, stro, pluimen, schapenwol, dons,...

Bijlage B Warmteweerstand (R-waarde) van niet-homogene bouwmaterialen

Sommige wanden worden opgebouwd met grote elementen met holle delen (bv. holle betonblokken, holle bakstenen, gemengde materialen,...). Deze materialen kunnen niet gekenmerkt worden door een bepaalde warmtegeleidbaarheid. Van dergelijk materialen wordt de warmteweerstand R aangegeven, waarbij rekening dient gehouden te worden met de binnen- of buitenomstandigheden zoals gedefinieerd in bijlage A. De in rekening te brengen waarde van R wordt afgeleid uit metingen van de U-waarde overeenkomstig de bepalingen van NBN EN 8990. Alternatief kunnen de R-waarden berekend worden volgens de numerieke rekenmethode uit NBN EN ISO 10211.

In Tabel B.1 worden ook een aantal waarden bij ontstentenis van de warmteweerstand voor binnenomstandigheden gegeven.

Tabel B.1 - Warmteweerstand en massawarmte van de niet-homogene materialen

Materialen		Dikte/hoogte van de delen	R_{vi} m ² .K/W
Metselwerk van holle blokken van beton	Holle blokken van zwaar beton met $\rho > 1\ 200\ \text{kg/m}^3$	d = 14 cm	0,11
		d = 19 cm	0,14
		d = 29 cm	0,20
	Holle blokken van licht beton met $\rho \leq 1\ 200\ \text{kg/m}^3$	d = 14 cm	0,30
		d = 19 cm	0,35
		d = 29 cm	0,45
Vooraf vervaardigde ruwe vloerplaten van holle delen van gebakken klei	1 holte in de stroomrichting	d = 8 cm	0.08
		d = 12 cm	0.11
	2 holten in de stroomrichting	d = 12 cm	0.13
		d = 16 cm	0.16
		d = 20 cm	0.19
Vooraf vervaardigde ruwe vloerplaten van zwaar beton (met holle delen)	d = 12 cm	0,11	
	d = 16 cm	0,13	
	d = 20 cm	0,15	
Gipsplaten tussen twee lagen karton	d < 1,4 cm	0,05	
	d ≥ 1,4 cm	0,08	
De massawarmte c bedraagt 1000 J/(kg.K)			

**Bijlage C Waarden bij ontstentenis voor vochtgehalte en
conversiefactoren voor steenachtige materialen**

Tabel C.1 - Vochtgehalten en conversiefactoren voor steenachtige materialen

Materiaal	Volume- massa ρ (kg/m ³)	Vochtgehalte bij 23°C en 50% RV (NBN EN ISO 10456)		Vochtgehalte bij 20°C en 75% van het kritisch ver- zadigingsgetal		Conversie- factor voor vocht (NBN EN ISO 10456:2008)	
		u_{2i} kg/kg	Ψ_{2i} m ³ /m ³	u_{2e} kg/kg	Ψ_{2e} m ³ /m ³	f_u kg/kg	f_Ψ m ³ /m ³
Metselwerk in gebakken aarde	700-2100	-	0,007	-	0,075	-	10
Metselwerk van kalkzandsteen	900-2200	-	0,012	-	0,090	-	10
Betonmetselwerk met gewone aggregaten	1600-2400	-	0,025	-	0,090	-	4
Betonmetselwerk van geëxpandeerde klei	400-1700	0,020	-	0,090	-	4	-
Betonmetselwerk met andere lichtgewicht toeslag	500-1800	-	0,030	-	0,090	-	4
Cellenbeton- metselwerk	300-1000	0,026	-	0,150	-	4	-
Polystyreenbeton	500-800	-	0,015	-	0,090	-	5
Mortel	250-2000	-	0,040	-	0,150	-	4

Bijlage D Warmtedoorgangscoefficienten van raamprofielen (U_f -waarden): waarden bij ontstentenis

Deze bijlage is van toepassing voor verticaal opgestelde raamprofielen die voldoen aan de opgegeven criteria of voorwaarden. Voor alle andere raamprofielen dienen de U_f -waarden bepaald te worden zoals uitgelegd in § 9.2.1.

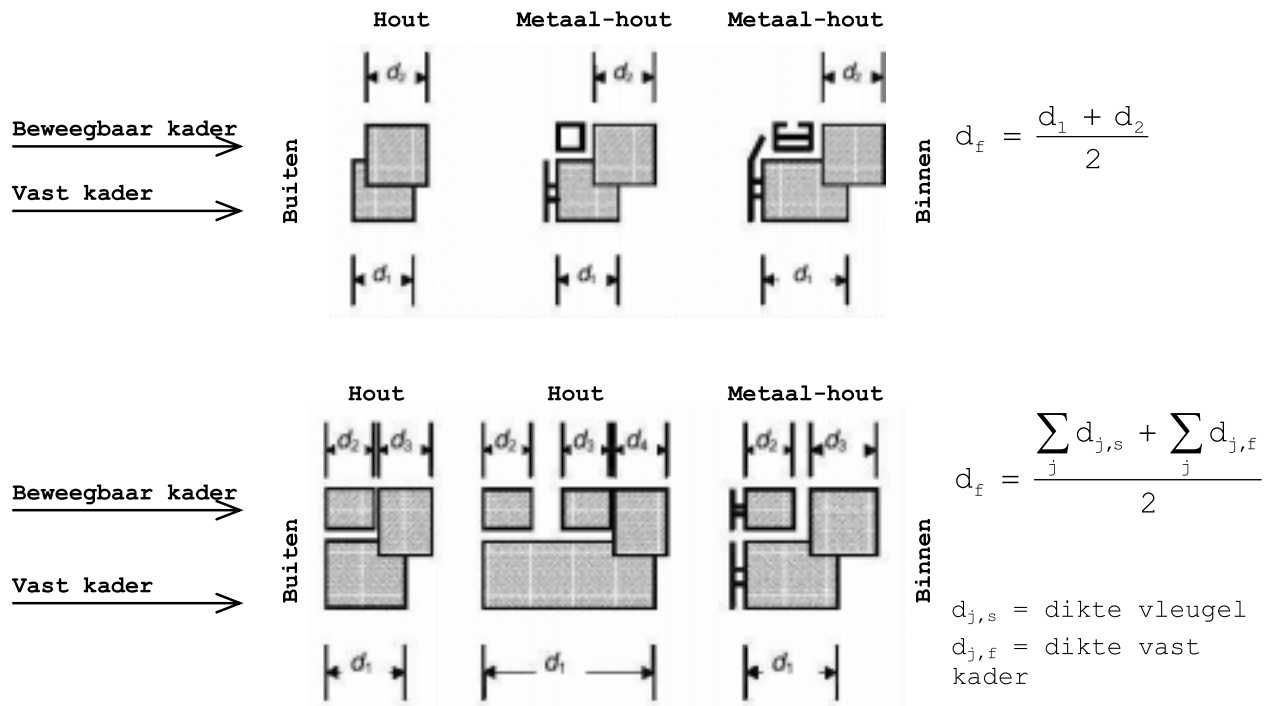
D.1 Houten raamprofielen

Voor houten raamprofielen kunnen de benaderende U_f -waarden uit Tabel D.1: Warmtedoorgangscoefficienten van houten raamprofielen, U_f in $W/(m^2.K)$ genomen worden. Voor niet-vermelde dikten wordt de U_f -waarde beschouwd overeenkomend met de eerstvermelde kleinere dikte in Tabel D.1: Warmtedoorgangscoefficienten van houten raamprofielen, U_f in $W/(m^2.K)$. Om te bepalen tot welk houttype een bepaalde soort behoort, wordt Tabel D.4: Houttypes gebruikt.

Tabel D.1: Warmtedoorgangscoefficienten van houten raamprofielen, U_f in $W/(m^2.K)$

Raamprofiel- dikte d_f (mm) (zie Figuur [33]: Definitie van de dikte d_f van verschillende houtprofielen.)	U_f $W/(m^2.K)$ (1)		
	Type 1 $\lambda_U = 0,18 W/(m.K)$	Type 2 $\lambda_U = 0,16 W/(m.K)$	Type 3 $\lambda_U = 0,13 W/(m.K)$
50	2,36	2,22	2,00
60	2,20	2,10	1,93
70	2,08	1,96	1,78
80	1,96	1,85	1,67
90	1,86	1,75	1,58
100	1,75	1,65	1,48
110	1,68	1,57	1,40
120	1,58	1,48	1,32
130	1,50	1,40	1,25
140	1,40	1,32	1,18
150	1,34	1,26	1,12
	(1) Conventies voor houten raamprofielen: als waarde bij ontstentenis mag voor de raamprofiel dikte 50mm genomen worden als de houtsoort niet gekend is, wordt verondersteld dat ze van type 1 is		

Voor houten raamprofielen wordt de raamprofiel dikte (d_f) bepaald als de gemiddelde dikte van de samenstellende raamprofielen (vast kader en vleugel), zoals getoond in Figuur [33]: Definitie van de dikte d_f van verschillende houtprofielen.

Figuur [33]: Definitie van de dikte d_f van verschillende houtprofielen.

Tabel D.4: Houttypes

Type 1 $\lambda_U = 0,18 \text{ W/(m.K)}$	Type 2 $\lambda_U = 0,16 \text{ W/(m.K)}$	Type 3 $\lambda_U = 0,13 \text{ W/(m.K)}$
Afzelia	Sapelli	Mahonie-Afrikaans
Calophyllum	Sipo	Larix
Blauwe gomboom	Tasmanian oak	Witte spar
Eucalyptus	Mengkulang	Light White Seraya
Merbau	Niangon	Grove den
Heavy White Seraya	Iroko	Oregon pine/Europese
Pometia Pinnata	Ocotea Rubra	Douglas
Eik	Dark Red Meranti	Light Red Meranti
Robinia	Teak	Mahonie-Amerikaans
Loofhout niet elders vermeld in de tabel	Makoré	Idigbo
		Hemlock
		Naaldhout niet elders vermeld in de tabel

D.2 Metalen raamprofielen**D.2.1 Definities**

De warmteweerstand R_f van een metalen raamprofiel wordt gegeven door:

$$\text{Eq. 54} \quad R_f = \frac{1}{U_{f0}} - 0,17 \quad \text{m}^2 \cdot \text{K/W}$$

waarin:

U_{f0} U-waarde van het raamprofiel, in $\text{W}/(\text{m}^2 \cdot \text{K})$, berekend alsof de ontwikkelde oppervlakte gelijk zou zijn aan de geprojecteerde oppervlakte (zie Tabel D.2: Warmtedoorgangscoefficienten van metalen raamprofielen met thermische onderbreking, U_f in $\text{W}/(\text{m}^2 \cdot \text{K})$)

De U_f -waarde van het metalen raamprofiel wordt gegeven door:

$$\text{Eq. 55} \quad U_f = \frac{1}{\left(\frac{R_{si} \cdot A_{f,i}}{A_{d,i}} + R_f + \frac{R_{se} \cdot A_{f,e}}{A_{d,e}} \right)} \quad \text{W}/(\text{m}^2 \cdot \text{K})$$

waarin:

$A_{d,i}$, $A_{d,e}$, $A_{f,i}$, $A_{f,e}$ de oppervlaktes van de raamprofielen, in m^2 , gedefinieerd in § 8.1.3,

R_{si} warmteovergangsweerstand aan het binnenoppervlak van het raamprofiel, in $\text{m}^2 \cdot \text{K/W}$, bepaald volgens § 8.4.3 (of zie Tabel [1]: Warmteovergangsweerstanden R_{si} en R_{se} aan oppervlakken in contact met de lucht (in $\text{m}^2 \cdot \text{K/W}$));

R_{se} warmteovergangsweerstand aan het buitenoppervlak van het raamprofiel, in $\text{m}^2 \cdot \text{K/W}$, bepaald volgens § 8.4.3 (of zie Tabel [1]: Warmteovergangsweerstanden R_{si} en R_{se} aan oppervlakken in contact met de lucht (in $\text{m}^2 \cdot \text{K/W}$));

R_f de warmteweerstand van het raamprofiel, in $\text{m}^2 \cdot \text{K/W}$, berekend volgens Eq. 54.

D.2.2 Metalen raamprofielen met thermische onderbreking

Een thermische onderbreking heeft tot doel om de metalen raamprofielgedelen aan de warme zijde van het raam thermisch te scheiden van de raamprofielgedelen aan de koude zijde.

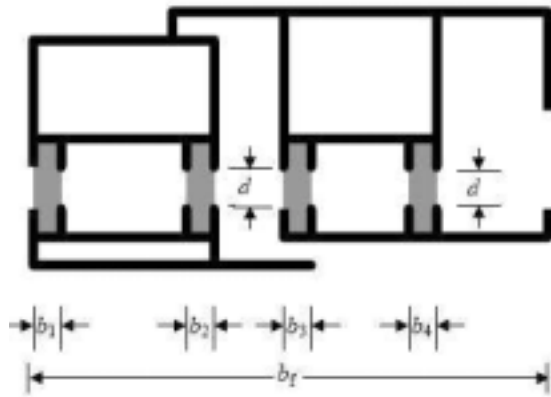
In het geval van metalen raamprofielen met thermische onderbreking wordt de U_f -waarde beïnvloed door constructieve eigenschappen, zoals:

- de kleinste afstand d tussen de onderbroken metalen secties;
- de totale steegbreedte b van de thermische onderbrekingen zelf;
- de warmtegeleidbaarheid λ van het materiaal van de thermische onderbreking;
- de verhouding van de totale steegbreedte van de thermische onderbreking tot de totale geprojecteerde breedte van het raamprofiel.

In Tabel D.2: Warmtedoorgangscoefficienten van metalen raamprofielen met thermische onderbreking, U_f in $\text{W}/(\text{m}^2 \cdot \text{K})$ worden U_f -waarden gegeven die gebruikt kunnen worden voor de twee types van metalen raamprofielen die getoond zijn in Figuur [34]: Sectie type 1: thermische onderbreking met $0,2 < \lambda \leq 0,3 \text{ W}/(\text{m} \cdot \text{K})$ en

in Figuur [35]: Sectie type 2: thermische onderbreking met $0,1 < \lambda \leq 0,2$ W/(m.K), en waarbij de volgende voorwaarden gelden:

Figuur [34]: Sectie type 1: thermische onderbreking met $0,2 < \lambda \leq 0,3$ W/(m.K)



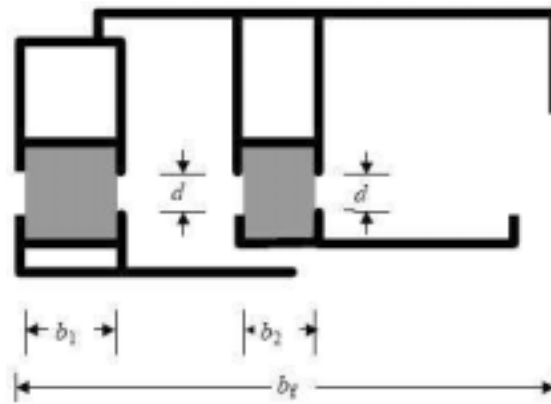
De thermische geleidbaarheid van het materiaal van de thermische onderbreking is zo dat:

$$0,2 < \lambda \leq 0,3 \text{ W/(m.K)}$$

- d is de kleinste afstand tussen de door de onderbreking gescheiden metalen profielen
- b_i is de steegbreedte van onderbreking j
- b_f is de breedte van het profiel

$$\sum_j b_j \leq 0,2 \cdot b_f$$

Figuur [35]: Sectie type 2: thermische onderbreking met $0,1 < \lambda \leq 0,2$ W/(m.K)



De thermische geleidbaarheid van het materiaal van de thermische onderbreking is zo dat:

$$0,1 < \lambda \leq 0,2 \text{ W/(m.K)}$$

- d is de kleinste afstand tussen de door de onderbreking gescheiden metalen profielen
- b_j is de steegbreedte van onderbreking j
- b_f is de breedte van het profiel

$$\sum_j b_j \leq 0,3 \cdot b_f$$

Tabel D.2: Warmtedoorgangscoefficienten van metalen raamprofielen met thermische onderbreking, U_f in $W/(m^2 \cdot K)$

d (in mm): kleinste afstand tussen de thermisch onderbroken metalen raamprofielen	U_{f0} $W/(m^2 \cdot K)$ (1)	R_f $m^2 \cdot K/W$	U_f $W/(m^2 \cdot K)$ (2)
8	3,56	0,11	4,51
10	3,36	0,13	4,19
12	3,18	0,14	3,91
14	3,08	0,15	3,76
16	2,96	0,17	3,59
18	2,85	0,18	3,43
20	2,75	0,19	3,28
22	2,70	0,20	3,21
24	2,60	0,21	3,07
26	2,58	0,22	3,04
28	2,55	0,22	3,00
30	2,53	0,23	2,97
32	2,52	0,23	2,96
34	2,51	0,23	2,95
36	2,50	0,23	2,93

(1) U_{f0} is de theoretische U_f -waarde van het raamprofiel indien de geprojecteerde en ontwikkelde profieloppervlaktes zowel aan de binnen- als de buitenzijde gelijk zijn, d.w.z. indien $A_{f,i}/A_{d,i} = 1$ en $A_{f,e}/A_{d,e} = 1$

(2) Als waarde bij ontstentenis voor de kleinste afstand d tussen de thermisch onderbroken profielen mag $d = 10$ mm genomen worden. De U_f -waarden zijn enkel geldig indien de verhouding $A_{f,i}/A_{d,i} \geq 0,50$, zoniet dient een nauwkeurige berekening volgens NBN EN ISO 10077-2 uitgevoerd te worden

D.2.3 Metalen raamprofielen zonder thermische onderbreking

Voor raamprofielen zonder thermische onderbreking geldt algemeen $R_f = 0$ $m^2 \cdot K/W$ en $U_{f0} = 5,90$ $W/(m^2 \cdot K)$.

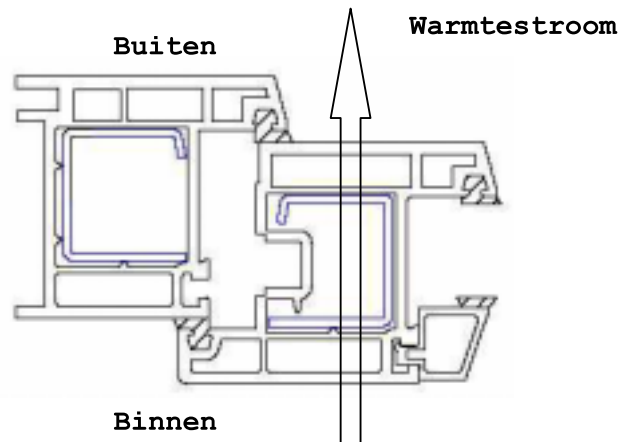
Naargelang van de oppervlakteverhoudingen $A_{f,i}/A_{d,i}$ en $A_{f,e}/A_{d,e}$ varieert de corresponderende U_f -waarde van metalen raamprofielen zonder thermische onderbreking, berekend volgens Eq. 55, tussen:

- $U_f = 5,9$ $W/(m^2 \cdot K)$ (voor $A_{f,i}/A_{d,i} = 1$ en $A_{f,e}/A_{d,e} = 1$);
- $U_f = 9,0$ $W/(m^2 \cdot K)$ (voor de forfaitaire onderwaarden: $A_{f,i}/A_{d,i} = 0,60$ en $A_{f,e}/A_{d,e} = 0,82$).

D.3 Kunststof raamprofielen


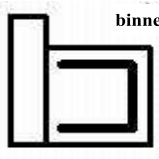
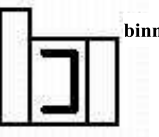
In Figuur [36]: Kunststof raamprofiel met versterking en met 3 kamers in serie in de richting van de warmtestroom wordt een voorbeeld van een kunststof raamprofiel getoond, waarbij drie kamers in serie met de warmtestroom zijn geplaatst en waarvan de middelste kamer voorzien is van een metalen versterking.

Figuur [36]: Kunststof raamprofiel met versterking en met 3 kamers in serie in de richting van de warmtestroom



Tabel D.3: Warmtedoorgangscoefficienten van kunststof raamprofielen, U_f in $W/(m^2.K)$ geeft benaderende U_f -waarden voor kunststof raamprofielen met metalen versterkingen. Indien geen andere gegevens gekend zijn, dan kunnen de waarden eveneens gebruikt worden voor raamprofielen zonder versterkingen.

Tabel D.3: Warmtedoorgangscoefficienten van kunststof raamprofielen, U_f in $W/(m^2 \cdot K)$

Materiaalsoort en type van het raamprofiel		U_f $W/(m^2 \cdot K)$ (1)
PVC-raamprofiel minimum 5 mm tussen de wanden van elk van de kamers (2), bv: 	2 kamers (in serie met de warmtestroom) met of zonder versterking 	2,20
	3 kamers (in serie met de warmtestroom) met of zonder versterking 	2,00
	4 kamers (in serie met de warmtestroom) met of zonder versterking	1,80
	5 kamers (in serie met de warmtestroom) met of zonder versterking	1,60
PUR-raamprofiel met metalen kern en minimum dikte van 5 mm PUR		2,80
(1) <u>Waarden bij ontstentenis voor kunststofraamprofielen:</u> - materiaalsoort niet gekend: neem U_f -waarde voor PUR-raamprofiel - aantal kamers niet gekend: neem U_f -waarde voor 2 kamers (2) Voor afstanden kleiner dan 5 mm dient de U_f -waarde bepaald te worden volgens berekening (NBN EN ISO 10077-2) of meting (NBN EN 12412-2)		

Bijlage E Lineaire warmtedoorgangscoefficiënt (Ψ -waarden) van de onderlinge aansluiting tussen raamprofielen, beglazingen, vulpanelen en raamstijlen.

E.1 Algemeen

De U_g -waarde van beglazing en de U_p -waarde van vulpanelen zijn van toepassing voor het centraal gedeelte van de beglazing of het vulpaneel en omvat niet het effect van de afstandshouders aan de glas- of paneelranden. Anderzijds wordt de U_f -waarde van het raamprofiel bepaald voor profielen die niet van een beglazing voorzien zijn.

De lineaire warmtedoorgangscoefficiënt (Ψ -waarde) beschrijft de bijkomende warmtetransmissie die optreedt tussen raamprofiel, beglazing (of paneel) en afstandshouder. De Ψ -waarde wordt voornamelijk beïnvloed door de warmtegeleidbaarheid van het materiaal waaruit de afstandshouder bestaat, evenals door het raamontwerp.

In deze bijlage worden waarden bij ontstentenis gegeven voor de Ψ -waarde voor typische combinaties van raamprofiel, beglazing (of paneel) en afstandshouders. Bijkomend worden eveneens de aansluitingen behandeld die voorkomen in lichte gevels, d.w.z. voor combinaties tussen beglazingen (of panelen), profielen en raamstijlen.

Alle waarden die niet gedekt zijn door de verschillende tabellen, moeten met een numerieke berekening bepaald worden in overeenstemming met de richtlijnen uit NBN EN ISO 10077-2.

NOTA Voor enkelvoudige beglazing geldt algemeen dat $\Psi = 0$.

E.2 Aansluiting raamprofiel en beglazing

Er wordt een onderscheid gemaakt tussen gewone afstandshouders (uitgevoerd in aluminium of staal) en thermisch verbeterde afstandshouders die beantwoorden aan het hierna volgende criterium inzake thermische onderbreking:

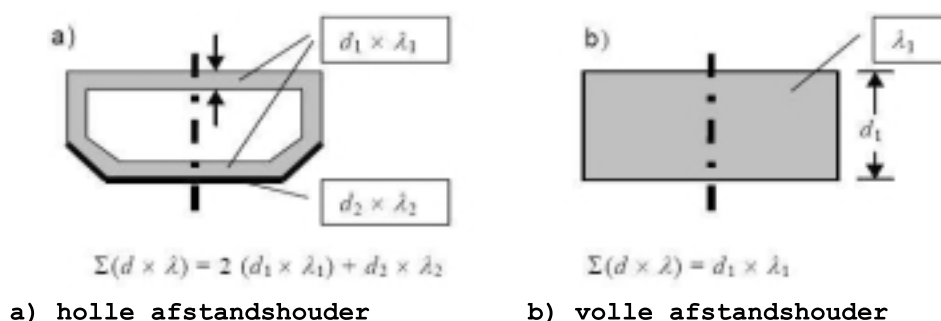
$$\text{Eq. 56} \quad \sum (d \cdot \lambda)_f \leq 0,007 \quad \text{W/K}$$

waarin:

- d de dikte van de wand van de afstandshouder, in m;
- λ de warmtegeleidbaarheid van het materiaal van de afstandshouder, in W/(m.K).

De sommatie is geldig voor alle warmtestromen die parallel met de hoofdwarmtestroom vloeit, waarbij de dikte d loodrecht op de hoofdwarmtestroom gemeten wordt (zie Figuur [37]: Voorbeelden van de bepaling van het criterium van thermisch verbeterde afstandshouder).

Figuur [37]: Voorbeelden van de bepaling van het criterium van thermisch verbeterde afstandshouder



a) holle afstandshouder

b) volle afstandshouder

In Tabel E 1 worden Ψ_g -waarden bij ontstentenis gegeven voor de aansluiting tussen profielen en beglazingen die voorzien zijn van gewone en thermisch verbeterde afstandshouders. Alternatief mogen ook de waarden volgens Tabel E 2 gehanteerd worden.

Tabel E 1: Ψ_g -waarden W/(m.K) voor aansluitingen tussen profielen en beglazingen die voorzien zijn van gewone en thermisch verbeterde afstandshouders, variant 1

Profiel	Meervoudige beglazing			
	Beglazing zonder coating		Beglazing met coating	
	Gewone afstandshouder	Isolerende afstandshouder	Gewone afstandshouder	Isolerende afstandshouder
Hout of PVC	0,06	0,05	0,08	0,06
Metaal met thermische onderbreking	0,08	0,06	0,11	0,08
Metaal zonder thermische onderbreking	0,02	0,01	0,05	0,04

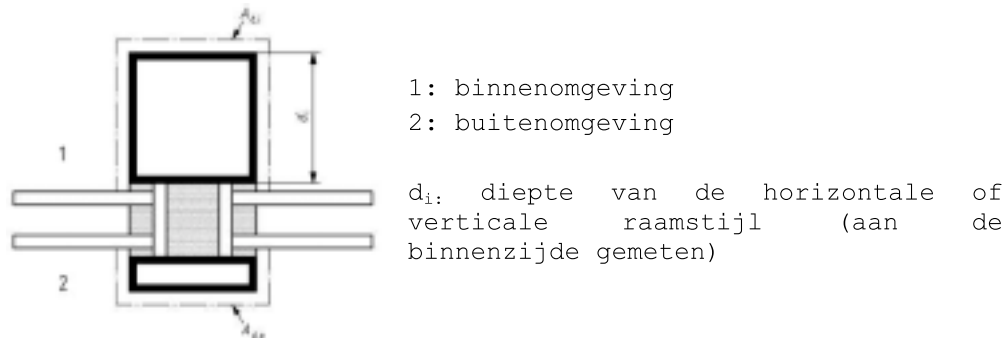
Tabel E 2: Ψ_g -waarden W/(m.K) voor aansluitingen tussen profielen en beglazingen die voorzien zijn van gewone en thermisch verbeterde afstandshouders, variant 2

Raamprofiel	Enkele beglazing	Meervoudige beglazing			
		$U_g > 2,0$ W/(m ² .K)		$U_g \leq 2,0$ W/(m ² .K)	
		Gewone afstandshouder	Isolerende afstandshouder	Gewone afstandshouder	Isolerende afstandshouder
$U_f \geq 5,9$ W/(m ² .K)	0	0,02	0,01	0,05	0,04
$U_f < 5,9$ W/(m ² .K)	0	0,06	0,05	0,11	0,07

E.3 Aansluiting raamstijl en beglazing

In Tabel E 3 worden $\Psi_{m,g}$ - of $\Psi_{t,g}$ -waarden bij ontstentenis gegeven voor de aansluiting tussen horizontale of verticale raamstijlen en beglazingen die voorzien zijn van gewone en thermisch verbeterde afstandshouders.

Figuur [38]: Interne diepte van raamstijlen



Tabel E 3: $\Psi_{m(t),g}$ -waarden W/(m.K) voor aansluitingen tussen raamstijlen en beglazingen die voorzien zijn van gewone en thermisch verbeterde afstandshouders

Type raamstijl (materialen)	d_i (mm) (1)	Meervoudige beglazing			
		Beglazing zonder coating		Beglazing zonder coating	
		Gewone afstandshouder	Gewone afstandshouder	Gewone afstandshouder	Gewone afstandshouder
Aluminium-hout	-	0,08	0,06	0,11	0,08
Metaal met thermische onderbreking	$d_i \leq 100$	0,13	0,09	0,17	0,11
	$100 < d_i \leq 200$	0,15	0,10	0,19	0,12

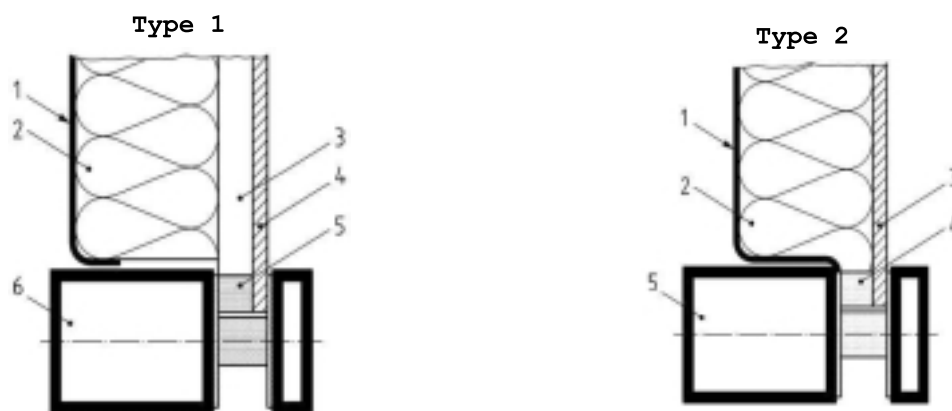
(1) d_i is de interne diepte van een raamstijl (zie *Figuur [38]*: Interne diepte van raamstijlen)

E.4 Aansluiting profiel en vulpaneel

In Tabel E 4 worden waarden bij ontstentenis gegeven voor de aansluiting tussen profiel, afstandshouder en vulpaneel ($\Psi_{f,p}$).

Tabel E 4: $\Psi_{f,p}$ -waarden voor aansluiting tussen profielen en vulpanelen

Type vulelement		Warmtegeleidbaarheid van de afstandshouder W/(m.K)	$\Psi_{f,p}$ -waarde W/(m.K)
Type 1 (zie Figuur [39]: Types van panelen: Types 1 en 2)	(aluminium/aluminium) -	-	0,13
	(aluminium/glas) - (staal/glas)		
Type 2 (zie Figuur [39]: Types van panelen: Types 1 en 2)	aluminium / aluminium (met bekleding)	0,2 0,4	0,20 0,29
	aluminium / glas (met bekleding)	0,2 0,4	0,18 0,20
	staal / glas (met bekleding)	0,2 0,4	0,14 0,18

Figuur [39]: Types van panelen: Types 1 en 2

1 aluminium 2,5 mm / staal 2,0 mm
 2 isolatie: $\lambda = 0,025 - 0,04$ W/(m K)
 3 luchtspouw: 0 - 20 mm
 4 aluminium 2,5 mm / glas 6 mm
 5 afstandshouder: $\lambda=0,2 - 0,4$ W/(m K)
 6 aluminium

1 aluminium 2,5 mm / staal 2,0 mm
 2 isolatie: $\lambda = 0,025 - 0,04$ W/(m K)
 3 aluminium: 2,5 mm / glas 6 mm
 4 afstandshouder: $\lambda=0,2 - 0,4$ W/(m K)
 5 aluminium

NOTA Als de voor- en achterplaat van het vulpaneel bestaan uit een materiaal waarvan de warmtegeleidbaarheid (λ -waarde) kleiner is dan $0,5$ W/(m.K) en de afstandshouder bestaat uit een materiaal met $\lambda < 0,2$ W/(m.K), dan mag $\Psi_{f,p} = 0$ aangenomen worden.

E.5 Aansluiting profiel en raamstijl

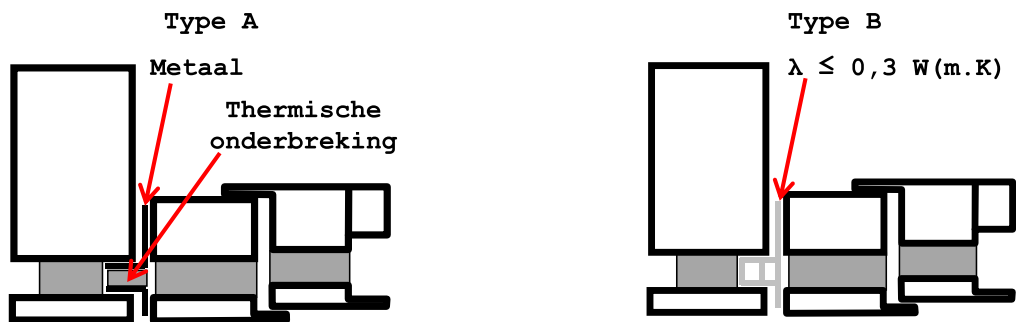
E.5.1 Aluminium en stalen profielen

In § Tabel E 5 worden waarden bij ontstentenis gegeven voor de aansluitingen tussen raamstijlen en profielen ($\Psi_{m,f}$ of $\Psi_{t,f}$).

Tabel E 5: $\Psi_{m,f}$ - en $\Psi_{t,f}$ waarden voor aansluitingen tussen profielen en raamstijlen (in aluminium of staal)

Type (zie onderstaande figuren)	Beschrijving van de aansluiting van het profiel op de raamstijl	$\Psi_{m,f}$ - of $\Psi_{t,f}$ - waarde W/(m.K)
Type A	Bijkomend metalen profiel met thermische onderbreking	0,11
Type B	Bijkomend profiel met lage warmtegeleidbaarheid ($\lambda \leq 0,3$ W/(m.K))	0,05
Type C1/C2	Geïntegreerd, met gebruik van de thermische onderbreking van het profiel	0,07
Type D	Montage van het profiel tot de raamstijl, met uitbreiding van het buitenste aluminium profiel. Opvulmateriaal met lage warmtegeleidbaarheid ($\lambda \leq 0,3$ W/(m.K))	0,07

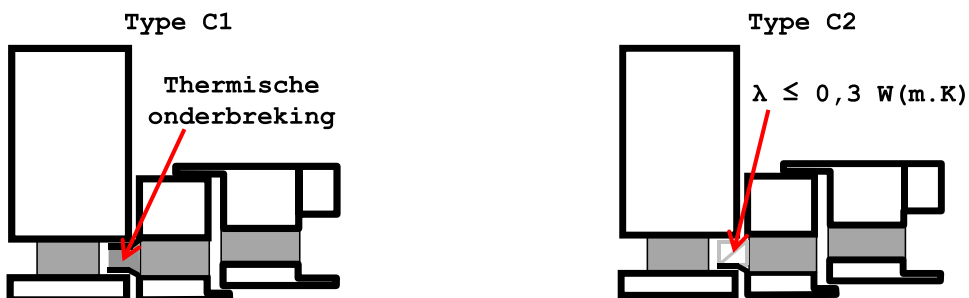
Figuur [40]: Aansluiting profiel - raamstijl: Types A en B



Montage van het profiel tegen de raamstijl met een bijkomend metalen profiel met thermische onderbreking

Montage van het profiel tegen de raamstijl met een bijkomend profiel met lage warmtegeleidbaarheid

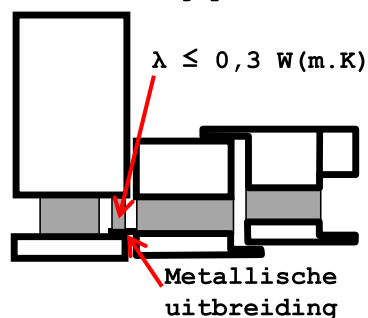
Figuur [41]: Aansluiting profiel - raamstijl: Types C1 en C2



Montage van het profiel tegen de raamstijl gebruik makend van een uitbreiding van de thermische onderbreking van het profiel

Montage van het profiel tegen de raamstijl gebruik makend van een uitbreiding van de thermische onderbreking van het profiel

Figuur [42]: Aansluiting profiel - raamstijl: Type D



Montage van het profiel tegen de raamstijl gebruik makend van een uitbreiding van het buitenste aluminium profiel. Opvulmateriaal met lage warmtegeleidbaarheid ($\lambda \leq 0,3 \text{ W/(m.K)}$)

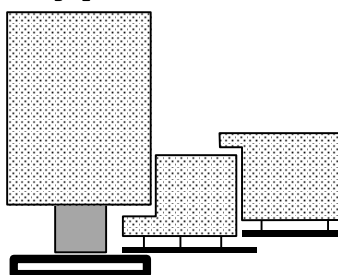
E.5.2 Hout en aluminium/hout profielen

In § Tabel E 6 worden waarden bij ontstentenis gegeven voor de aansluitingen tussen profielen en raamstijlen ($\Psi_{f,m}$ of $\Psi_{f,t}$).

Tabel E 6: $\Psi_{m,f}$ - en $\Psi_{t,f}$ waarden voor aansluitingen tussen profielen en raamstijlen (in hout of aluminium/hout)

Type	Voorwaarden voor de U-waarden van de horizontale en verticale raamstijlen (U_m en U_t)	$\Psi_{m,f}$ - of $\Psi_{t,f}$ - waarde W/ (m.K)
Type A	$U_m > 2,0 \text{ W/(m}^2 \cdot \text{K)}$ of $U_t > 2,0 \text{ W/(m}^2 \cdot \text{K)}$	0,02
Type B	$U_m \leq 2,0 \text{ W/(m}^2 \cdot \text{K)}$ of $U_t \leq 2,0 \text{ W/(m}^2 \cdot \text{K)}$	0,04

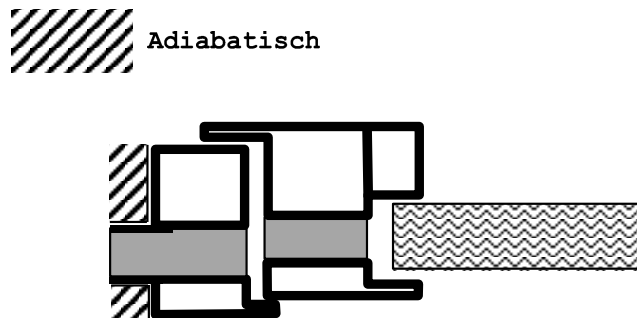
Figuur [43]: Aansluiting profiel - raamstijl: Type A en Type B



E.6 Berekening van U_f voor profielen geïntegreerd in een lichte gevel

De berekening van de U_f -waarde van profielen die geïntegreerd zijn in een lichte gevel door middel van een bijkomend profiel in de gevel (Type A en Type B - zie Figuur [40]: Aansluiting profiel - raamstijl: Types A en B), wordt berekend volgens NBN EN ISO 10077-2. De warmtestroom door het bijkomend profiel wordt ingerekend bij de lineaire warmtedoorgangscoefficienten van de raamstijlen ($\Psi_{m,f}$ - en $\Psi_{t,f}$ waarden), die de thermische interactie beschrijven tussen de raamstijlen en het profiel.

Figuur [44]: Randvoorwaarden voor de berekening van U_f van een profiel, dat rechtstreeks geïntegreerd is in een lichte gevel (metalen profielen - Type C en Type D)



De algemene rekenprocedure voor de bepaling van de U_f -waarde van profielen, die rechtstreeks zijn geïntegreerd in een lichte gevel (Type C en Type D - zie Figuur [41]: Aansluiting profiel - raamstijl: Types C1 en C2 en Figuur [42]: Aansluiting profiel - raamstijl: Type D), is beschreven in NBN EN ISO 10077-2. De oppervlakte van het profiel dat in de raamstijlen is ingebouwd, wordt als adiabatisch beschouwd in de berekening (zie Figuur [44]: Randvoorwaarden voor de berekening van U_f van een profiel, dat rechtstreeks geïntegreerd is in een lichte gevel (metalen profielen - Type C en Type D)). De bijkomende warmtestroom, ten gevolge van de inbouw in de lichte gevel, wordt ingerekend bij de lineaire warmtedoorgangscoefficienten van de raamstijlen ($\Psi_{m,f}$ - en $\Psi_{t,f}$ waarden), die de thermische interactie beschrijven tussen de raamstijlen en het profiel.

Bijlage F Warmtetransmissie via de grond.**F.1 Specifieke nodige invoergegevens****F.1.1 Thermische karakteristieken van de grond**

In het kader van de energieprestatieregelgeving wordt steeds met volgende vastgelegde hypothesen gerekend:

- warmtegeleidbaarheid van de bodem: $\lambda = 2,0 \text{ W/m}\cdot\text{K}$
- het effect van grondwater wordt verwaarloosd, d.w.z. $G_w = 1$.

F.1.2 Karakteristieke vloerafmeting en equivalente dikte

De karakteristieke vloerafmeting (B' in m) wordt gedefinieerd als de verhouding van de aaneengesloten vloeroppervlakte (A in m^2) tot de halve perimeter (P in m):

$$\text{Eq. 57} \quad B' = \frac{A}{0,5 \cdot P} \quad \text{m}$$

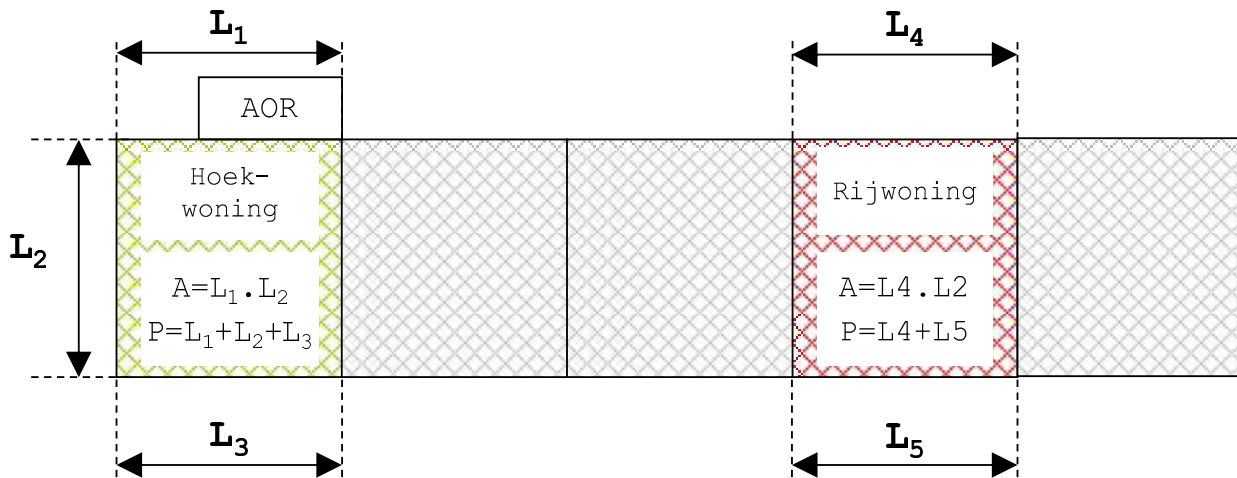
De perimeter P (of grondomtrek) van de onderste vloer van een beschermd volume is de totale horizontaal gemeten lengte waarlangs de aaneengesloten vloeroppervlakte A voor deze vloer grenst aan de buitenomgeving of aan een AOR.

Verdere regels m.b.t. de bepaling van P en/of A zijn:

- de aaneengesloten vloeroppervlakte A kan enkel bestaan uit vloerdelen met dezelfde samenstelling of R -waarde die binnen hetzelfde beschermd volume liggen, die aan mekaar grenzen en die dezelfde begrenzing hebben (grond, kruipruimte of kelder). Vloerdelen van AOR's of andere beschermde volumes (hetzij op hetzelfde hetzij op een aanpalend perceel) maken geen deel uit van de aaneengesloten vloeroppervlakte. Nieuwe of vernieuwde vloeren kunnen nooit een aaneengesloten vloeroppervlakte vormen met bestaande vloeren, zelfs al hebben ze dezelfde samenstelling of R -waarde.
- voor een nieuw vrijstaand gebouw met eenzelfde samenstelling van de vloer op volle grond is P gelijk aan de volledige gebouwomtrek en is A gelijk aan de totale vloeroppervlakte op de volle grond;
- voor een deel van een geheel van gebouwen (bv. een rijwoning met eenzelfde samenstelling van de vloer op volle grond), wordt P berekend als de totale lengte van de aan de buitenomgeving blootgestelde voor- en achtergevel (zijgevels grenzend aan naburige verwarmde gebouwen zijn dus niet meegeteld); A is opnieuw gelijk aan de volledige vloeroppervlakte op volle grond;
- bij de bepaling van P wordt een eventuele aanwezige AOR als niet bestaande beschouwd; de lengte van de grenslijn tussen het beschermd volume en de AOR wordt dus meegerekend bij de bepaling van P (zie Figuur [45]: voorbeelden van de bepaling van de vloeroppervlakte en de blootgestelde perimeter);
- bij de bepaling van P en A worden buitenafmetingen aangenomen.

NOTA Hoogten van een verticale vloerpeilverspringing in een onderste vloer worden niet in P meegerekend om de kenmerkende vloerafmeting te bepalen, maar zijn wel bijkomend bij P te beschouwen ter bepaling van randgebonden transmissie-warmteoverdracht van de vorm $P \cdot \Psi_g$.

Figuur [45]: voorbeelden van de bepaling van de vloeroppervlakte en de blootgestelde perimeter



Het concept van de "equivalente dikte" (d_t voor vloeren en d_g en d_w voor ingegraven muren) is een louter rekenkundig concept dat ingevoerd is om de diverse formules voor de U-waarde eenvoudiger te kunnen noteren.

Indien de dikte van de muren varieert, dient voor w de kleinste waarde genomen te worden.

F.2 Berekening van de U-waarde en de stationaire warmteoverdracht H_g

F.2.1 Algemeen

In de hierna volgende paragrafen wordt de gedetailleerde berekening van de U-waarde van de wanden in contact met de grond en van de stationaire warmteoverdrachtscoëfficiënt H_g gegeven voor de verschillende voorkomende wandtypes in contact met de grond, namelijk:

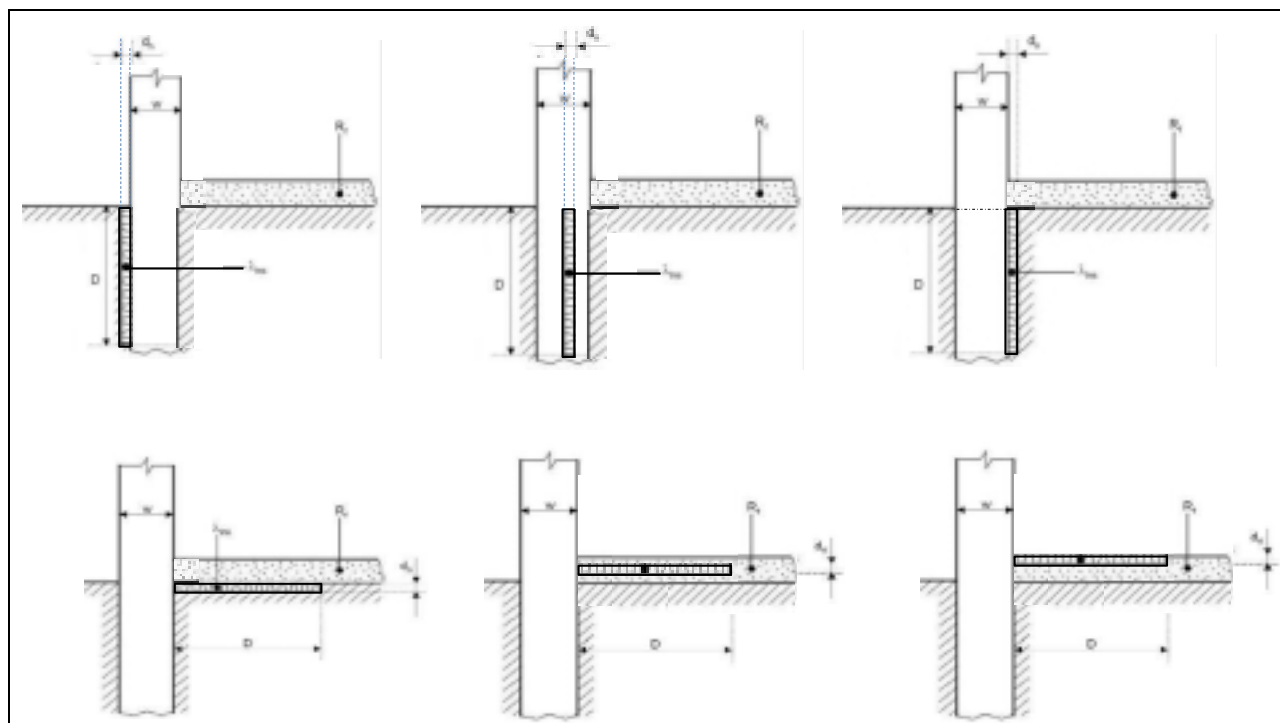
- vloeren op volle grond (zie § F.2.2)
- vloeren boven kruipruimten (zie § F.2.3)
- kelderwanden (zie § F.2.4)

F.2.2 Vloeren op volle grond

Vloeren op volle grond bestaan uit een vloerplaat die over zijn volledige oppervlakte in contact is met de grond (ongeacht of de vloerplaat over zijn volledige oppervlakte ondersteund wordt door de grond), en die zich bevindt op dezelfde hoogte als of dichtbij het niveau van het maaiveld. De vloerplaat kan ongeïsoleerd zijn, gelijkmatig geïsoleerd zijn over de gehele oppervlakte of gedeeltelijk geïsoleerd zijn (bijvoorbeeld horizontale of verticale randisolatie).

Om deze randisolatie te mogen inrekenen via de formules beschreven in deze paragraaf moet de randisolatie voldoen aan minstens één van de configuraties zoals getoond in Figuur [46]: Vloeren op volle grond en moeten de randisolatie en de isolatielaag van de muur op elkaar aansluiten via basisregel 1 of 2 van bijlage B1 bij het besluit van 15 mei 2014.

Figuur [46]: Vloeren op volle grond

Nodige invoergegevens:

- grond (volgens F.1.1):
 - λ_g : zijn λ -waarde, in W/(m.K),
 - G_w : zijn grondwaterfactor, (-);
- buitenmuur:
 - w : zijn totale dikte, in m;
- vloer:
 - P : zijn perimeter, in m,
 - A : zijn oppervlakte, in m²,
 - R_f : zijn totale warmteweerstand (van binnen oppervlak tot scheidingsvlak met de grond), in m².K/W
- randisolatie:
 - D : zijn breedte of diepte, in m,
 - d_n : zijn dikte, in m,
 - λ_{ins} : zijn waarde λ , in W/(m.K).

De rekenprocedure (U-waarde en stationaire warmteoverdracht) verloopt volgens de volgende procedure:

Voorbereidende stappen:

- Bereken de karakteristieke afmeting van de vloer B', in m, volgens Eq. 57.
- Bereken de thermische weerstand van de randisolatie, R_n , volgens:

Eq. 58 $R_n = d_n / \lambda_{ins}$ m².K/W

104

TRD 2019

Stap 1Bereken d_t , volgens:

$$\text{Eq. 59} \quad d_t = w + \lambda_g (R_{si} + R_f + R_{se}) \quad \text{m}$$

Stap 2Bereken U_0 volgens:

$$\text{Eq. 60} \quad \text{als } dt < B': U_0 = \frac{2 \cdot \lambda}{\pi \cdot B' + d_t} \ln \left(\frac{\pi \cdot B'}{d_t} + 1 \right)$$

$$\text{als } dt \geq B' \text{ (goed geïsoleerde vloer): } U_0 = \frac{\lambda}{0,457 \cdot B' + d_t} \quad \text{W/(m}^2 \cdot \text{K)}$$

Stap 3

Bereken de U waarde van de vloer op volle grond volgens:

$$\text{Eq. 61} \quad \text{Indien geen randisolatie: } U = U_0$$

$$\text{Indien wel randisolatie: } U = U_0 + 2 \Psi_{e,edge}/B' \quad \text{W/(m}^2 \cdot \text{K)}$$

waarin:

Eq. 62 voor horizontale randisolatie:

$$\Psi_{e,edge} = -\frac{\lambda_g}{\pi} \left[\ln \left(\frac{D}{d_t} + 1 \right) - \ln \left(\frac{D}{d_t + d'} + 1 \right) \right] \quad \text{W/(m.K)}$$

Eq. 63 voor verticale randisolatie:

$$\Psi_{e,edge} = -\frac{\lambda_g}{\pi} \left[\ln \left(\frac{2 \cdot D}{d_t} + 1 \right) - \ln \left(\frac{2 \cdot D}{d_t + d'} + 1 \right) \right] \quad \text{W/(m.K)}$$

waarin:

$$\text{Eq. 64} \quad d' = R_n \cdot \lambda_g - d_n \quad \text{m}$$

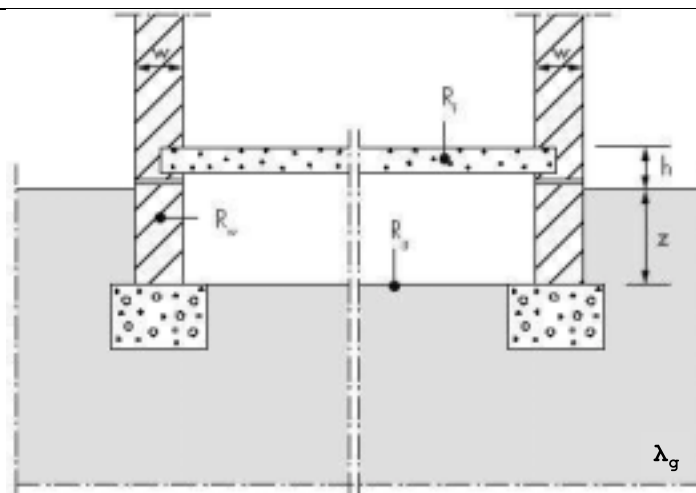
Bovenstaande formules voor $\Psi_{e,edge}$ mogen enkel toegepast worden indien de randisolatie exact voldoet aan één van de configuraties uit Figuur [46] en indien de randisolatie aansluit op de isolatielaag van de muur volgens basisregel 1 of 2 van B1 bij het besluit van 15 mei 2014.

Indien horizontale en verticale randisolatie gecombineerd zijn, weerhoud de $\Psi_{e,edge}$ -waarde met de grootste invloed (reductie) op U.

Voor de evaluatie van de U_{max} -eis volgens bijlage C1 bij het besluit van 15 mei 2014 wordt de waarde van U beschouwd.

F.2.3 Vloeren boven kruipruimten

Een vloer boven een kruipruimte heeft geen rechtstreeks contact met de grond, maar de warmtestroom vloeit via de kruipruimte rechtstreeks en via de grond naar de buitenomgeving. Een extra overdracht treedt op indien de onderliggende ruimte geventileerd is met buitenlucht.

Figuur [47]: Vloer boven kruipruimten

Nodige invoergegevens:

- Grond: (zie § F.1.1):
 - λ_g : zijn λ -waarde, in $W/(m.K)$,
 - G_w : zijn grondwaterfactor, (-);
- muur kruipruimte:
 - w : zijn dikte ter hoogte van het maaiveld w , in m,
 - R_w : zijn warmte-weerstand, in $m^2.K/W$,
 - z : zijn gemiddelde diepte in grond, in m;
- vloer boven kruipruimte:
 - P : zijn perimeter, in m,
 - A : zijn oppervlakte, in m^2 ,
 - R_f : warmteweerstand, in $m^2.K/W$,
 - h : gemiddelde hoogte boven maaiveld, in m;
- vloer kruipruimte:
 - R_g : zijn warmteweerstand, in $m^2.K/W$;
- ventilatie kruipruimte:
 - ε : de oppervlakte van de ventilatieopeningen gedeeld door de perimeter, in m^2/m ,
 - v : de windsnelheid, in m/s,
 - f_w : de windbeschuttingsfactor, (-).

De berekeningsprocedure wordt hieronder weergegeven.

Voorbereidende stap:

Bereken de karakteristieke afmeting van de vloer B' , in m, volgens Eq. 57.

Stap 1

Bereken de U_f waarde van de vloer boven kruipruimte, volgens:

$$\text{Eq. 66} \quad U_f = \frac{1}{R_{si} + R_f + R_{si}} \quad \text{met } R_{si} = 0,17 \text{ m}^2 \cdot \text{K/W} \quad \text{W/ (m}^2 \cdot \text{K)}$$

Stap 2

Bereken de U_w waarde van het muurdeel boven het maaiveld, volgens:

$$\text{Eq. 67} \quad U_w = \frac{1}{R_{si} + R_w + R_{se}} \quad \text{met } R_{si} = 0,13 \text{ m}^2 \cdot \text{K/W} \quad \text{W/ (m}^2 \cdot \text{K)}$$

Stap 3

Bereken de equivalente dikte van de vloer van de kruipruimte, d_g , volgens:

$$\text{Eq. 68} \quad d_g = w + \lambda_g (R_{si} + R_g + R_{se}) \quad \text{m}$$

Stap 4

Bereken, de equivalente dikte van de muur, d_w , volgens:

$$\text{Eq. 69} \quad d_w = \lambda_g (R_{si} + R_w + R_{se}) \quad \text{m}$$

Stap 5

Bereken de U_g waarde van de vloer van de kruipruimte, U_g , volgens:

$$\text{Eq. 70} \quad \text{indien } z \leq 0,5 \text{ m: } U_g = G_w \cdot \frac{2 \cdot \lambda_g}{\pi \cdot B' + d_g} \ln \left(\frac{\pi \cdot B'}{d_g} + 1 \right)$$

$$\text{indien } z > 0,5 \text{ m: } U_g = G_w \cdot \left(U_{bf} + z \cdot P \cdot \frac{U_{bw}}{A} \right) \quad \text{W/ (m}^2 \cdot \text{K)}$$

waarin:

$$\text{Eq. 71} \quad U_{bf} = \frac{2 \cdot \lambda_g}{\pi \cdot B' + d_g + 0,5 \cdot z} \ln \left(\frac{\pi \cdot B'}{d_g + 0,5 \cdot z} + 1 \right) \quad \text{W/ (m}^2 \cdot \text{K)}$$

$$\text{Eq. 72} \quad U_{bw} = \frac{2 \cdot \lambda_g}{\pi \cdot z} \left(1 + \frac{0,5 \cdot d_g}{d_g + z} \right) \ln \left(\frac{z}{d_w} + 1 \right) \quad \text{W/ (m}^2 \cdot \text{K)}$$

Stap 6

Bereken de U_x waarde volgens:

Eq. 73 Voor een geventileerde kruipruimte: $2 \cdot h \cdot U_w / B' + 1450 \cdot \varepsilon \cdot v \cdot f_w / B'$

Voor een niet geventileerde kruipruimte: $2 \cdot h \cdot U_w / B'$ W / (m² · K)

Neem in het kader van de energieprestatieregelgeving de vaste waarden:

- $f_w = 0,05$
- $v = 4$ m/s (gemiddelde windsnelheid)

Stap 7

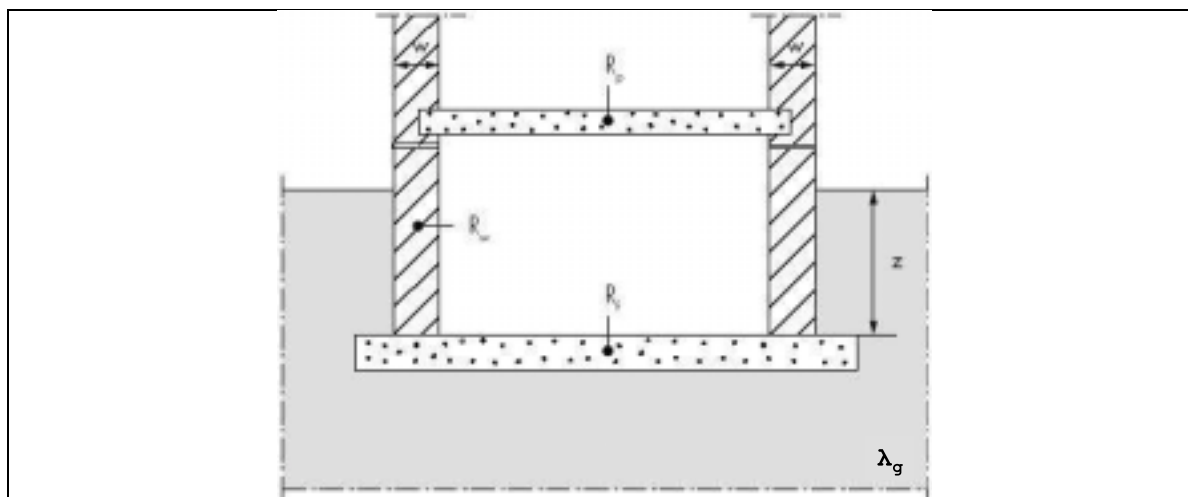
Voor de evaluatie van de U_{\max} -eis volgens bijlage C1 bij het besluit van 15 mei 2014 wordt voor de vloer boven de kruipruimte de waarde van U beschouwd zoals hieronder berekend:

Eq. 74 $\frac{1}{U} = \frac{1}{U_f} + \frac{1}{U_g + U_x}$ W / (m² · K)

F.2.4 Schildelen van een kelder

Kelders zijn ruimten die geheel of gedeeltelijk onder het maaiveld liggen. De keldervloer ligt op een gemiddelde diepte z onder het maaiveld en de keldervloer en de keldermuren kunnen verschillende isolatiegraden hebben. De rekenprocedure beschrijft de gemeenschappelijke warmteoverdracht H_g die zowel door de keldervloer als door de keldermuren naar de buitenomgeving vloeit, aangezien de beide warmtestromen onderling van elkaar afhankelijk zijn.

Figuur [48]: Schildelen van een kelder



Nodige invoergegevens:

- grond:
 - λ_g : zijn λ waarde, in $W/(m.K)$;
- vloer boven kelder:
 - R_p : zijn warmteweerstand, in $m^2.K/W$,
 - h : zijn gemiddelde hoogte boven maaiveld, in m ;
- keldermuur:
 - w : zijn dikte ter hoogte van het maaiveld w , in m ,
 - R_w : zijn warmteweerstand, in $m^2.K/W$,
 - z : zijn gemiddelde diepte in grond, in m ;
- keldervloer:
 - P : zijn perimeter, in m ,
 - A : zijn oppervlakte, in m^2 ,
 - R_f : zijn warmteweerstand, in $m^2.K/W$;
- ventilatie kelder:
 - n : zijn ventilatievoud, in h^{-1} ,
 - V : zijn volume, in m^3 .

De berekeningsprocedure wordt hieronder weergegeven.

Voorbereidende stap:

Bereken de karakteristieke afmeting van de vloer B' , in m , volgens Eq. 57.

Stap 1

Bereken voor de keldervloer, d_t , volgens:

$$\text{Eq. 76} \quad d_t = w + \lambda_g (R_{si} + R_f + R_{se}) \quad \text{m}$$

Stap 2

Bereken de U_{bf} waarde voor de keldervloer volgens:

$$\text{Eq. 77} \quad \text{als } (d_t + 0,5.z) < B': U_{bf} = \frac{2 \cdot \lambda_g}{\pi \cdot B' + d_t + 0,5.z} \ln \left(\frac{\pi \cdot B'}{d_t + 0,5.z} + 1 \right)$$

als $(d_t + 0,5.z) \geq B'$ (goed geïsoleerde vloer):

$$U_{bf} = \frac{\lambda_g}{0,457 \cdot B' + d_t + 0,5.z} \quad \text{W/(m}^2 \cdot \text{K)}$$

Stap 3

Bereken voor de keldermuur, d_w , volgens:

$$\text{Eq. 78} \quad d_w = \lambda_g (R_{si} + R_w + R_{se}) \quad \text{m}$$

Stap 4

Bereken voor de keldermuur vervolgens, U_{bw} , volgens:

$$\text{Eq. 79} \quad \text{als } d_w \geq d_t: U_{bw} = \frac{2 \cdot \lambda_g}{\pi \cdot z} \left(1 + \frac{0,5 \cdot d_t}{d_t + z} \right) \ln \left(\frac{z}{d_w} + 1 \right)$$

$$\text{als } d_w < d_t: U_{bw} = \frac{2 \cdot \lambda_g}{\pi \cdot z} \left(1 + \frac{0,5 \cdot d_w}{d_w + z} \right) \ln \left(\frac{z}{d_w} + 1 \right) \quad \text{W/(m}^2 \cdot \text{K)}$$

Stap 5

In geval van een verwarmde kelder worden voor de evaluatie van de U_{\max} -eis volgens bijlage C1 bij het besluit van 15 mei 2014 voor de keldervloer en -muur respectievelijk de waarden van U_{bf} en U_{bw} beschouwd zoals hierboven berekend.

In geval van een kelder buiten het beschermd volume wordt voor de evaluatie van de U_{\max} -eis volgens bijlage C1 bij het besluit van 15 mei 2014 voor de vloer boven de kelder de U -waarde beschouwd zoals hieronder berekend:

- bereken U_f waarde van de vloer boven de kelder volgens:

$$\text{Eq. 82} \quad U_f = \frac{1}{R_{si} + R_p + R_{si}} \quad \text{met } R_{si} = 0,17 \text{ m}^2 \cdot \text{K/W} \quad \text{W/(m}^2 \cdot \text{K)}$$

- bereken U_w -waarde muurdeel boven maaiveld volgens:

$$\text{Eq. 83} \quad U_w = \frac{1}{R_{si} + R_w + R_{se}} \quad \text{met } R_{si} = 0,13 \text{ m}^2 \cdot \text{K/W} \quad \text{W/(m}^2 \cdot \text{K)}$$

- bereken de U waarde van de vloer boven de kelder volgens:

$$\text{Eq. 84} \quad \frac{1}{U} = \frac{1}{U_f} + \frac{A}{A \cdot U_{bf} + z \cdot P \cdot U_{bw} + h \cdot P \cdot U_w + 0,33 \cdot n \cdot V} \quad \text{W/(m}^2 \cdot \text{K)}$$

Neem in het kader van de energieprestatieregelgeving voor het ventilatievoud n de vaste waarde van 0.3 h^{-1} .

Bijlage G Conventies voor de berekening van de U-waarde

G.1 Inleiding

In deze bijlage worden conventies gegeven die toegepast kunnen worden voor de berekening van de λ -, R- of U-waarde van specifieke wandelementen, zoals metselwerk, geperforeerde bouwstenen en wanden met houtstructuren. Alle conventies houden rekening met de courant voorkomende gevallen die in de Belgische bouwpraktijk aangetroffen worden.

G.2 Numerieke en vereenvoudigde rekenmethodes

De berekening van de U-waarde is zeer eenvoudig uit te voeren in het geval van bouwelementen die opgebouwd zijn uit vlakke, parallelle en homogene bouwlagen. In deze gevallen staat de warmtestroom doorheen het bouwelement van de binnen- naar de buitenomgeving loodrecht op de bouwlagen (zonder enige afwijking) en wordt de U-waarde bekomen door de som te maken van alle warmteweerstanden van de bouwlagen.

In werkelijkheid vertonen bouwelementen evenwel meestal onregelmatigheden of bevatten zij niet-homogene bouwlagen, waardoor de warmtestroom afbuigt en derhalve een effect heeft op de totale warmteweerstand van het bouwelement.

Het effect op de U-waarde kan nauwkeurig berekend worden op basis van een numerieke berekening ofwel vereenvoudigd berekend worden op basis van de formules die in onderhavige tekst opgegeven zijn.

Numerieke berekeningen zijn gedetailleerde computerberekeningen die de twee- of driedimensionale warmtestroom doorheen niet-homogene bouwelementen kunnen bepalen en hieruit een nauwkeurige U-waarde kunnen afleiden. De software die hierbij gebruikt wordt, dient gevalideerd te zijn volgens de richtlijnen uit diverse EN-normen (NBN EN ISO 10211 voor 2D en 3D-berekeningen, NBN EN ISO 10077-2 voor raamprofielen, NBN EN ISO 13370 voor grondverliezen)

De numerieke berekeningen worden toegepast voor de bepaling van de U-waarde van bouwelementen die mogelijk belangrijke extra warmteverliezen vertonen (bv. componenten die een isolatielaag onderbreken, wanden voorzien van metalen constructiedelen), complexe constructies of prefab elementen (bv. raamprofielen, modules van lichte gevels), hoeksituaties of aansluitingen waar een duidelijke driedimensionale warmtestroom optreedt, enz.

Numerieke berekeningen geven de meest nauwkeurige resultaten en zijn steeds toepasbaar als een toelaatbaar alternatief. In vele gevallen echter is het niet nodig om numerieke berekeningen uit te voeren en kunnen vereenvoudigde rekenmethodes toegepast worden die via een handberekening (formule) een voldoende nauwkeurige U-waarde opleveren.

De **vereenvoudigde berekeningen** die in onderhavige tekst zijn opgenomen kunnen zonder meer toegepast worden voor zover zij binnen het toepassingsdomein vallen dat omschreven is voor de verschillende gevallen.

G.3 Conventies voor metselwerk en geperforeerde stenen

G.3.1 λ_U -waarde van metselwerk

Een laag die (gemetselde of gelijmde) voegen bevat vormt een specifiek geval van een niet-homogene laag, zie § 6.2. Gebouwelementen die één of meerdere lagen met voegen bevatten kunnen op de algemene manier volgens de methode beschreven in § 6.2 berekend worden.

Een vereenvoudigde werkwijze bestaat erin enkel de onderwaarde van de weerstand R''_T van het gebouwelement te bepalen. De warmtedoorgangscoefficiënt U wordt dan enkel op basis deze onderwaarde berekend (zie NOTA van § 6.2.3).

In dat geval kan de rekenmethode op volgende alternatieve manier geformuleerd worden. De formules leiden tot hetzelfde resultaat voor R''_T als de formules van § 6.2.

De weerstand van de laag met voegen wordt gegeven door:

$$\text{Eq. 86} \quad R = d/\lambda_U \quad \text{m}^2 \cdot \text{K}/\text{W}$$

Waarin:

λ_U een equivalente (homogene) warmtegeleidbaarheid van de laag is. Deze wordt berekend als het oppervlakte gewogen gemiddelde van de warmtegeleidbaarheden van bouw materiaal en voeg.

$$\text{Eq. 87} \quad \lambda_U = \frac{\lambda_{U,\text{mat}} \cdot A_{\text{mat}} + \lambda_{U,\text{joint}} \cdot A_{\text{joint}}}{A_{\text{mat}} + A_{\text{joint}}} \quad \text{W}/(\text{m} \cdot \text{K})$$

waarin:

d de dikte van de laag, in m;
 $\lambda_{U,\text{mat}}$ warmtegeleidbaarheid van het bouw materiaal zonder voegen, in W/(m.K);
 $\lambda_{U,\text{joint}}$ warmtegeleidbaarheid van het voegmateriaal, in W/(m.K);
 A_{mat} zichtbare oppervlakte van het bouw materiaal zonder voegen, in m²;
 A_{joint} zichtbare oppervlakte van de voegen, in m².

De formule voor de equivalente warmtegeleidbaarheid (Eq. 87) kan ook geschreven worden als:

$$\text{Eq. 88} \quad \lambda_U = \lambda_{U,\text{mat}} \cdot (1 - f_{\text{joint}}) + \lambda_{U,\text{joint}} \cdot f_{\text{joint}} \quad \text{W}/(\text{m} \cdot \text{K})$$

waarin

f_{joint} de voegfractie (-).

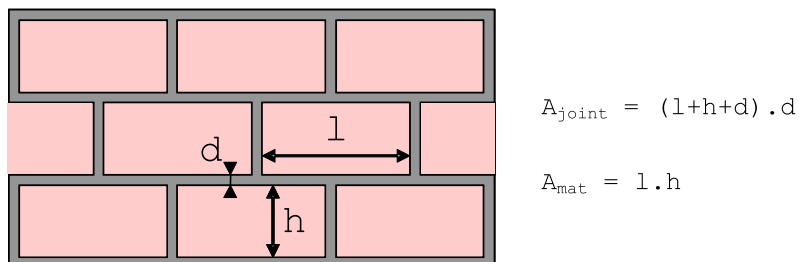
Voor een repetitieve rechthoekige geometrie waarbij de strekse (bed-) en de kopse voeg even dik zijn (zie Figuur [49]: Parameters voor de bepaling van de mortelfractie van metselwerk), zoals standaard bij metselwerk, kan de voegfractie als volgt berekend worden:

$$\text{Eq. 89} \quad f_{\text{joint}} = \frac{A_{\text{joint}}}{A_{\text{mat}} + A_{\text{joint}}} = 1 - \frac{l \cdot h}{(l + d) \cdot (h + d)} \quad (-)$$

waarin (zie Figuur [49]: Parameters voor de bepaling van de mortelfractie van metselwerk):

- l en h lengte en hoogte van het rechthoekige bouw materiaal, in mm;
d dikte van de voeg, in mm (vaak 6 of 12 mm).

Figuur [49]: Parameters voor de bepaling van de mortelfractie van metselwerk



Voor andere geometrische configuraties (bv. geen kopse voeg) dient de fractie op aangepaste manier berekend te worden, en in Eq. 88 ingebracht te worden.

Volgende conventies mogen gehanteerd worden

- indien de voegbreedte nergens meer dan 3mm bedraagt, is het toegelaten de invloed van de voeg niet in te rekenen (ongeacht het voegmateriaal). In dat geval geldt dus: $\lambda_U = \lambda_{U,\text{mat}}$
- voor de voegfractie mogen altijd de volgende waarden bij ontstentenis gebruikt worden:
 - indien $\lambda_{U,\text{joint}} < \lambda_{U,\text{mat}}$: $f_{\text{joint}} = 0.00$ (0%)
 - indien $\lambda_{U,\text{joint}} > \lambda_{U,\text{mat}}$:
 - voor binnenmetselwerk: $f_{\text{joint}} = 0.16$ (16%)
 - voor buitenmetselwerk: $f_{\text{joint}} = 0.28$ (28%)

Voorbeelden van materialen die courant met voegwerk uitgevoerd worden, zijn:

- natuursteen (tabel A.2)
- metselstenen (tabellen A.3 tot A.8)
- holle blokken (tabel B.1)
- glasbouwstenen (§ 11.1)
- ...

G.3.2 λ_U -waarde van geperforeerde bouwstenen of -blokken

Deze paragraaf verduidelijkt de toepassing van de NOTA 3 van § A.1.

Naargelang de gekende informatie m.b.t. de geperforeerde steen kan de λ_U -waarde op de volgende manieren bepaald worden:

- 1) Indien de aard van de steen gekend is, evenals de volumemassa van de volle steen (scherfgewicht) en het percentage perforaties, dan wordt de volumemassa van de geperforeerde steen berekend en wordt de hiermee overeenstemmende λ_U -waarde uit de corresponderende tabel gehaald. Een voorbeeld:
 - Gegeven: een gecertificeerde steen van gebakken aarde met 30% perforaties en een volumemassa van de scherf (volle steen) van 1800 kg/m^3 ;

- Bepaling: aangezien de volle steen een volumemassa heeft van 1800 kg/m^3 en de steen 30% perforaties heeft, is de volumemassa van de geperforeerde steen gelijk aan $1800 \text{ kg/m}^3 \times 70\% = 1260 \text{ kg/m}^3$; de λ_{0i} -waarde die overeenstemt met deze volumemassa van 1260 kg/m^3 is $0,42 \text{ W/(m.K)}$ (zie tabel A.3).
- 2) Indien de aard van de steen gekend is, evenals de afmetingen en de massa van de geperforeerde steen, maar het percentage perforaties niet gekend is, dan kan de λ_0 -waarde direct gehaald worden uit de corresponderende tabel. Een voorbeeld:
- Gegeven: een gecertificeerde geperforeerde steen met afmetingen $290 \times 140 \times 90 \text{ mm}$ en een massa van $4,6 \text{ kg}$;
 - Bepaling: de volumemassa van de geperforeerde baksteen is gelijk aan de massa gedeeld door het volume, d.w.z. $4,6 / (0,29 \times 0,14 \times 0,09) = 1260 \text{ kg/m}^3$; de λ_{0i} -waarde kan rechtstreeks bepaald worden voor deze volumemassa van 1260 kg/m^3 , d.w.z. $0,42 \text{ W/(m.K)}$ (tabel A.3).

G.4 Conventies voor niet-homogene bouwlagen met houtstructuur

Vele wanden bevatten niet homogene bouwlagen waarin een houtstructuur verwerkt is. Typische voorbeelden hiervan zijn balklagen in hellende of platte daken, houten vloeren of plafonds, houtskeletwanden, enz. Meestal bevinden zich tussen deze houtstructuur isolatielagen waarvan het isolerend vermogen verzwakt wordt door de aanwezigheid van houten balken of stijlen die de isolatielagen onderbreken.

Bij de bepaling van de U-waarde van dergelijke wanden dient de warmteweerstand van de bouwlagen met houtstructuur berekend te worden in functie van de houtfractie in deze lagen.

Omwille van de zeer grote verscheidenheid van afmetingen van gordingen, balken, kepers, enz... evenals de variabele tussenafstanden na plaatsing van deze elementen, is het weinig zinvol om voor houtfracties bruikbare tabelwaarden op te geven. Indien voldoende gegevens beschikbaar zijn m.b.t. de houtbreedte en de tussenafstanden (hart op hart) van repetitieve houten elementen, dan kan de houtfractie van de bouwlaag waarin de houten elementen geplaatst zijn, berekend worden op de volgende wijze:

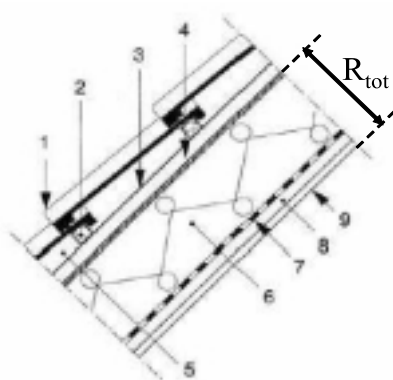
$$\text{Eq. 90} \quad \text{Houtfractie} = \frac{\text{Breedte van de houten elementen}}{\text{Gemiddelde tussenafstand (hart op hart)}} \quad (-)$$

Bij de bepaling van de houtfractie dient niet alleen rekening gehouden te worden met de kepers of balken, maar eveneens met de eventueel aanwezige houten dwarsverbindingen die de structuur verstevigen. Voor deze dwarsverbindingen wordt de houtfractie vermeerderd met een additionele term van 1% ($+ 0,01$).

Er mag steeds gebruik gemaakt worden van waarden bij ontstentenis, die een bovenwaarde zijn van de meest voorkomende waarden (zie Tabel G1).

Tabel G 1: Houtfracties (waarden bij ontstentenis) voor bouwlagen met houtstructuur

Houtstructuur	Houtfractie (waarden bij ontstentenis)
Gordingendak (gordingen - primaire draagstructuur)	0,11
Gordingendak (kepers - secundaire draagstructuur)	0,20
Sporen- of spantendak (spanten - secundaire draagstructuur)	0,12
Houten vloeren (balken - secundaire draagstructuur)	0,11
Houtskeletwanden	0,15

G.5 Bijkomende conventies voor de bepaling van de U-waarde**G.5.1 Daken met pannen of leien als dakbedekking****Figuur [50]: Warmteweerstand van een pannen- of leiendak**

- 1: dakbedekking (pannen of leien)
- 2: panlatten
- 3: tengellatten
- 4: onderdak
- 5: luchtspouw tussen dakbedekking en onderdak
- 6: isolatie
- 7: lucht- en dampscherm
- 8: leidingenspouw
- 9: binnenaafwerking

In het geval van een leiendak of een pannendak (Figuur [50]: Warmteweerstand van een pannen- of leiendak) wordt aangenomen dat de luchtspouw tussen de dakbedekking en het onderdak een sterk geventileerde luchtlaag is. Dit betekent dat alle bouwlagen tussen deze luchtspouw en de buitenomgeving verwaarloosd worden bij de berekening van de totale warmteweerstand van het dak en dat de warmteovergangswaarde ter hoogte van het onderdak gelijk genomen wordt aan R_{si} (zie § 5.4.2.4):

$$\text{Eq. 91} \quad 1/U = R_T = R_{si} + R_{tot} + R_{si} \quad \text{m}^2 \cdot \text{K/W}$$

met:

R_{tot} som van de warmteweerstanden van alle bouwlagen tussen de binnenomgeving en de sterk verluchte spouw (lagen 4, 6, 7, 8 en 9 in Figuur [50]: Warmteweerstand van een pannen- of leiendak), in $\text{m}^2 \cdot \text{K/W}$.

G.5.2 Verlaagde plafonds

In het kader van de energieprestatieregelgeving wordt er a priori van uitgegaan dat de ruimte boven het verlaagd plafond niet luchtdicht afgesloten is van de onderliggende ruimte. De warmteweerstand van het verlaagd plafond wordt dan ook verwaarloosd. Enkel indien aangetoond kan worden dat het verlaagd plafond luchtdicht afgesloten is (bv. met rondom afgekleefde luchtdichte folies), kunnen de warmteweerstanden van het vals plafond en van de ruimte tussen het vals plafond en de bovenliggende constructie meegerekend te worden bij de bepaling van de U-waarde van het plafond of dak.

G.5.3 Vloeren

De volgende conventies zijn geldig bij de bepaling van de U-waarde van vloeren:

- Voor vloeren op volle grond en muren in contact met de grond wordt geen rekening gehouden met opvullingen die zich onder de vloerplaat of tegen de muur bevinden en waarvan de rekenwaarde van de van toepassing zijnde warmtegeleidbaarheid (binnen- of buitenomstandigheden) groter is dan $0,4 \text{ W/(m.K)}$ (bv. gestabiliseerd zand of losgestorte steenslag); deze materialen worden beschouwd als behorend tot de grond.
- De U-waarde houdt geen rekening met de warmteweerstand van afwerkingslagen of vloerbekledingen die niet vast bevestigd zijn of die gemakkelijk te verwijderen zijn, zoals tapijten, karpetten, enz.

Bijlage TRD 2019

117

Na inzage bestemd voor toevoeging aan het besluit van de Waalse Regering van 11 april 2019 tot wijziging van het besluit van de Waalse Regering van 15 mei 2014 tot uitvoering van het decreet van 28 november 2013 betreffende de energieprestaties van gebouwen.

Namen, 11 april 2019.

Voor de Regering,

De Minister-President,

W. BORSUS

De Minister van Begroting, Financiën, Energie, Klimaat en Luchthavens,

J-L. CRUCKE