

Bijlage 3 bij het besluit van de Vlaamse Regering houdende wijziging van het Energiebesluit van 19 november 2010, wat betreft aanpassingen aan diverse bepalingen over de energieprestatieregelgeving

Bijlage VIII

**Behandeling van bouwknopen**

**Inhoud**

1	TOEPASSINGSDOMEIN.....	2
2	DEFINITIES, AFKORTINGEN EN INDICES.....	3
3	WARMTEOVERDRACHTSCOËFFICIËNT DOOR TRANSMISSIE VIA DE BOUWKNOPEN: $H_{TJUNCTIONS}$ .	5
3.1	OPTIE A: Gedetailleerde methode .....	5
3.1.1	Numerieke berekening op het niveau van het gebouw.....	5
3.1.2	Numerieke berekening op het niveau van de bouwknopen.....	5
3.2	OPTIE B: Methode van de "EPB-aanvaarde" bouwknopen .....	6
3.3	OPTIE C: Forfaitaire toeslag .....	8
4	"EPB-AANVAARDE" BOUWKNOPEN.....	10
4.1	Basisregels voor een koudebrugarm detail .....	10
4.1.1	BASISREGEL 1: Continuïteit van de isolatielagen door een minimale contactlengte .....	10
4.1.2	BASISREGEL 2: Continuïteit van de isolatielagen door tussenvoeging van isolerende delen .....	14
4.1.2.1	Eis aan de warmtegeleidbaarheid $\lambda_{insulating\ part}$ van elk van de isolerende delen .....	14
4.1.2.2	Eis aan de warmteweerstand R van elk van de isolerende delen .	15
4.1.2.3	Eis aan de contactlengte tussen een isolatielaag en een isolerend deel of tussen twee isolerende delen onderling .....	17
4.1.3	BASISREGEL 3: Minimale lengte van de weg van de minste weerstand....	17
4.2	Grenswaarden voor de lineaire warmtedoorgangscoefficiënt van "EPB-aanvaarde" bouwknopen .....	18
5	WAARDEN BIJ ONTSTENTENIS VOOR DE WARMTEDOORGANGSCOËFFICIËNTEN VAN LINEAIRE BOUWKNOPEN EN PUNTBOUWKNOPEN .....	19

## 1 Toepassingsdomein

Deze bijlage is van toepassing op alle bouwknopen van een gebouw, zijnde de lineaire bouwknopen en de puntbouwknopen.

Onderstaande situaties hebben doorgaans een beperkte invloed op het warmteverlies en vallen niet onder het toepassingsdomein van deze bijlage:

- de snijding van twee of drie lineaire bouwknopen;
- de bouwknopen gelegen in een scheidingsconstructie van het verliesoppervlak die de scheiding vormt tussen de EPB-eenheid en de volle grond.

Bouwfolies zoals damp-, water- en luchtschermen moet men buiten beschouwing laten bij de toepassing van deze bijlage.

## 2 Definities, afkortingen en indices

- **Gevalideerde numerieke berekening:** een berekening die voldoet aan de validatiespecificaties zoals vastgelegd door de minister.

- **Isolatielaag:** in een opake scheidingsconstructie van het verliesoppervlak wordt de bouwlaag met de grootste warmteweerstand als de isolatielaag beschouwd.

In het geval van een niet-homogene bouwlaag zal de warmteweerstand berekend worden met behulp van de oppervlaktegewogen warmtegeleidbaarheid.

Bouwlagen die aaneensluitend op elkaar volgen, die geen luchtlaag zijn en die elk afzonderlijk een (oppervlaktegewogen) warmtegeleidbaarheid hebben kleiner dan of gelijk aan  $0,2 \text{ W/(m.K)}$ , moeten samengenomen worden tot één bouwlaag met één bijhorende warmteweerstand. Enkel in het geval van een dergelijk samengestelde bouwlaag zal de warmteweerstand berekend worden als de som van de individuele warmteweerstanden van de afzonderlijke bouwlagen die er deel van uitmaken.

Wanneer een opake scheidingsconstructie slechts uit één bouwlaag bestaat (zelfs als de (oppervlaktegewogen) warmtegeleidbaarheid groter is dan  $0,2 \text{ W/(m.K)}$ ) wordt deze laag bij de behandeling van bouwknoten als de isolatielaag gedefinieerd.

- **Scheidingsconstructie van het verliesoppervlak:** continue constructie of continu deel van een constructie dat de scheiding vormt tussen de EPB-eenheid en de buitenomgeving, de volle grond, onverwarmde kruipruimten, kelders of aangrenzende onverwarmde ruimten. Twee scheidingsconstructies van het verliesoppervlak zijn verschillend indien hun onderlinge opbouw, oriëntatie, helling en/of begrenzing van elkaar verschillen.

- **Lineaire bouwknoop:** elke plaats in de gebouwschil waar 2 scheidingsconstructies van het verliesoppervlak samenkomen, waar een scheidingsconstructie van het verliesoppervlak en een scheidingsconstructie op de grens met een aangrenzend perceel samenkomen of waar de isolatielaag van een scheidingsconstructie van het verliesoppervlak lijnvormig en al dan niet over de volledige dikte onderbroken wordt door een materiaal met een hogere warmtegeleidbaarheid dan de isolatielaag. Bij de derde situatie geldt dat de kortste afstand tussen de twee uiteinden van de isolatielaag waar de gedeclareerde warmtedoorgangscoefficiënt  $U$  van de scheidingsconstructie van het verliesoppervlak nog gehaald wordt -gemeten in een vlak loodrecht op de lijnvormige onderbreking - kleiner dan of gelijk is aan  $0,4 \text{ m}$ .

De lijnvormige onderbrekingen die eigen zijn aan een scheidingsconstructie van het verliesoppervlak en over het oppervlak ervan verdeeld zijn, zijn geen lineaire bouwknoten. Hun invloed moet ingerekend worden in de totale warmteweerstand  $R_T$  of de warmtedoorgangscoefficiënt  $U$  van de scheidingsconstructie van het verliesoppervlak -hetzij via een vereenvoudigde rekenmethode, hetzij via een gevalideerde numerieke berekening.

- **Lineaire warmtedoorgangscoefficiënt ( $\Psi$ ):** correctieterm op de referentieberekening van de stationaire warmtestroom voor de invloed van een lineaire bouwknoop of lineaire aansluiting.

- **Puntbouwknoop:** elke plaats in de gebouwschil waar de isolatielaag van een scheidingsconstructie van het verliesoppervlak puntvormig en al dan niet over de volledige dikte onderbroken wordt door een materiaal met een hogere warmtegeleidbaarheid dan de isolatielaag. De puntvormige onderbrekingen die eigen zijn aan een scheidingsconstructie van het verliesoppervlak en over het oppervlak ervan verdeeld zijn, zijn geen puntbouwknoten. Hun invloed moet

ingerekend worden in de totale warmteweerstand  $R_T$  of de warmtedoorgangscoefficiënt  $U$  van de scheidingsconstructie van het verliesoppervlak -hetzij via een vereenvoudigde rekenmethode, hetzij via een gevalideerde numerieke berekening. Aanvullend zijn de doorboringen van een scheidingsconstructie van het verliesoppervlak - niet in het vlak van de scheidingsconstructie - t.g.v. ventilatiekanalen, rookgasafvoerkanalen en andere leidingdoorvoeren, geen puntbouwknopen.

- **Puntwarmtedoorgangscoefficient ( $\chi$ ):** correctieterm op de referentieberekening van de stationaire warmtestroom voor de invloed van een puntbouwknop of puntvormige aansluiting.
- **Temperatuurreductiefactor ( $b$ ):** een reductiefactor voor warmtedoorgangscoefficiënten die de verminderde warmtestroom naar de buitenomgeving via de grond, onverwarmde kelders, kruipruimten en aangrenzende onverwarmde ruimten in rekening brengt.
- **Warmtegeleidbaarheid ( $\lambda$ ):** rekenwaarde van de hoeveelheid warmte die in stationaire toestand door een materiaalelement met 1 m dikte en 1 m<sup>2</sup> doorsnede gaat per tijdseenheid en per Kelvin temperatuurverschil tussen de 2 oppervlakken van dit materiaal dat zich onder bepaalde specifieke binnen- of buitencondities bevindt die typisch kunnen beschouwd worden voor de prestaties van het betrokken product of materiaal indien het in een bouwelement geïntegreerd is.

### 3 Warmteoverdrachtscoëfficiënt door transmissie via de bouwknoten: $H_T^{\text{junctions}}$

Bij de bepaling van de totale warmteoverdrachtscoëfficiënt door transmissie  $H_T$  moet rekening gehouden worden met de invloed van bouwknoten.

De invloed van het warmtetransport doorheen de bouwknoten is vastgelegd in hoofdstuk 7.7 van bijlage V bij dit besluit in de warmteoverdrachtscoëfficiënt door transmissie via de bouwknoten,  $H_T^{\text{junctions}}$ . **Deze term wordt berekend per energiesector.**

De methode waarmee  $H_T^{\text{junctions}}$  berekend wordt, kan vrij gekozen worden uit één van de drie onderstaande opties, maar moet dezelfde zijn voor alle energiesectoren behorende tot eenzelfde EPB-eenheid:

- OPTIE A: Gedetailleerde methode (§ 3.1);
- OPTIE B: Methode van de "EPB-aanvaarde" bouwknoten (§ 3.2);
- OPTIE C: Forfaitaire toeslag (§ 3.3).

#### 3.1 OPTIE A: Gedetailleerde methode

##### 3.1.1 Numerieke berekening op het niveau van het gebouw

Als de driedimensionale warmteoverdrachtscoëfficiënt door transmissie  $H_T^{3D}$  wordt rechtstreeks berekend op basis van een gevalideerde numerieke berekening van het gebouw of een deel van het gebouw, waarbij de invloed van alle bouwknoten inbegrepen is, dan wordt  $H_T^{\text{junctions}}$  als volgt bepaald:

$$\text{Eq. 1} \quad H_T^{\text{junctions}} = H_T^{3D} - (H_D^{\text{constructions}} + H_G^{\text{constructions}} + H_U^{\text{constructions}}) \quad (\text{W/K})$$

met:

$H_T^{3D}$	de driedimensionale warmteoverdrachtscoëfficiënt door transmissie, in W/K;
$H_D^{\text{constructions}}$	de warmteoverdrachtscoëfficiënt door transmissie doorheen de scheidingsconstructies van het verliesoppervlak in direct contact met de buitenomgeving, in W/K;
$H_G^{\text{constructions}}$	de warmteoverdrachtscoëfficiënt door transmissie doorheen de scheidingsconstructies van het verliesoppervlak in contact met de grond en onverwarmde kelders en kruipruimten, in W/K;
$H_U^{\text{constructions}}$	de warmteoverdrachtscoëfficiënt door transmissie doorheen de scheidingsconstructies van het verliesoppervlak in contact met aangrenzende onverwarmde ruimten, in W/K.

$H_D^{\text{constructions}}$ ,  $H_G^{\text{constructions}}$  en  $H_U^{\text{constructions}}$  worden bepaald volgens nadere specificaties van de minister.

##### 3.1.2 Numerieke berekening op het niveau van de bouwknoten

De warmteoverdrachtscoëfficiënt door transmissie, rekening houdend met alle bouwknoten,  $H_T^{\text{junctions}}$ , wordt bepaald als:

$$\text{Eq. 2} \quad H_T^{\text{junctions}} = \sum_k \frac{l_k \cdot b_k \cdot \Psi_{e,k}}{n_k} + \sum_1 \frac{b_1 \cdot X_{e,1}}{n_1} \quad (\text{W/K})$$

met:

- $l_k$  de totale lengte van de lineaire bouwknoop, bepaald met buitenafmetingen, in m;
- $\Psi_{e,k}$  de lineaire warmtedoorgangscoefficiënt, hetzij berekend aan de hand van een gevalideerde numerieke berekening, hetzij gelijk gesteld aan de waarde bij ontstentenis uit Tabel [2], in W/(m.K).
- $\chi_{e,1}$  de puntwarmtedoorgangscoefficiënt, hetzij berekend aan de hand van een gevalideerde numerieke berekening, hetzij gelijk gesteld aan de waarde bij de waarde bij ontstentenis uit

Tabel [3], in W/K;

$b_k$ en $b_l$	de temperatuurreductiefactoren bepaald volgens nadere specificaties van de minister, (-). Indien een bouwknop grenst aan twee of meer omgevingen die niet tot een EPB-eenheid behoren (buitenomgeving, aangrenzende onverwarmde ruimte, onverwarmde kelder of kruipruimte), dient de grootste temperatuurreductiefactor van deze omgevingen toegepast te worden.
$n_k$ en $n_l$	het aantal energiesectoren en delen van het gebouw met een andere bestemming waaraan de lineaire bouwknop $k$ of puntbouwknop $l$ grenst.

Er moet gesommeerd worden over alle lineaire bouwknopen  $k$  en alle puntbouwknopen  $l$ .

Voor elke lineaire bouwknop  $k$  kunnen varianten gedefinieerd worden waarvan is aangetoond m.b.v. gevalideerde numerieke berekeningen dat elke variant steeds een  $\Psi_e$ -waarde heeft lager dan of gelijk aan een bepaalde  $\Psi_{e,max}$ -waarde. Alle varianten moeten identiek zijn aan de originele bouwknop  $k$ , behalve op die vlakken die zijn gespecificeerd en toegelaten in de criteria van het geldigheidsgebied. Deze criteria dienen duidelijk omschreven te zijn en bevatten minimaal:

- de geometrische opbouw van de bouwknop;
- de minimale en maximale waarde van de warmtegeleidingscoëfficiënt van alle toegepaste materialen;
- de minimale en maximale diktes van de materiaallagen;
- de minimale en maximale U-waarden van de bouwknopen waarvan de waarden van de varianten moeten vallen.

Wordt een variant van deze bouwknop toegepast die voldoet aan de criteria van het geldigheidsgebied, dan kan deze  $\Psi_{e,max}$ -waarde worden toegepast als zijnde de berekende  $\Psi_{e,k}$ -waarde van de variant.

Hetzelfde geldt voor elke puntbouwknop  $n$  en zijn  $\chi_{e,1}$ -waarde.

### 3.2 OPTIE B: Methode van de "EPB-aanvaarde" bouwknopen

Hiertoe worden alle bouwknopen van het gebouw opgedeeld in "EPB-aanvaarde" bouwknopen en "niet-EPB-aanvaarde" bouwknopen (beiden gedefinieerd in § 4).

De warmteoverdrachtscoëfficiënt door transmissie via de bouwknopen,  $H_{T,junctions}$ , wordt als volgt bepaald:

$$\text{Eq. 3} \quad H_{T,junctions} = \max(0 ; H_{T,1}^{junctions} + H_{T,2}^{junctions}) \quad (W/K)$$

met:

$H_{T,1}^{junctions}$  de warmteoverdrachtscoëfficiënt door transmissie via de "EPB-aanvaarde" bouwknopen, in W/K;

$H_{T,2}^{junctions}$  de warmteoverdrachtscoëfficiënt door transmissie via de "niet-EPB-aanvaarde" bouwknopen en via de "EPB-aanvaarde" bouwknopen waarvan men de  $\Psi_e$  ( $\leq \Psi_{e,lim}$ ) kent en waarvan men de betere prestaties wenst in rekening te brengen, in W/K.

$H_{T,1}^{junctions}$  is enkel van toepassing op de "EPB-aanvaarde" bouwknopen en is gedefinieerd als:

$$\text{Eq. 4} \quad H_T^{\text{junctions}} = \Delta U_B \cdot \sum_i b_i \cdot A_i \quad (\text{W/K})$$

met:

$$\text{Eq. 5} \quad \text{Als } C \leq 1 : \quad \Delta U_B = \Delta B / 100$$

$$\text{Als } 1 < C < 4 : \Delta U_B = \Delta B \cdot (C+2) / 300$$

$$\text{Als } 4 \leq C : \quad \Delta U_B = \Delta B / 50 \quad \text{W/(m}^2 \cdot \text{K)}$$

met:

$A_i$  de oppervlakte van scheidingsconstructie  $i$  van het verliesoppervlak van **de desbetreffende energiesector**, bepaald met buitenafmetingen, in  $\text{m}^2$ ;

$b_i$  de temperatuurreductiefactor, bepaald volgens nadere specificaties van de minister, (-);

$C$  de volumecompactheid van **de EPB-eenheid**, in  $\text{m}$ ;

$\Delta B$  = 3, (-).

Voor de berekening van  $H_{T,1}^{\text{junctions}}$  dient gesommeerd te worden over alle scheidingsconstructies  $i$  van het verliesoppervlak van **de desbetreffende energiesector**.

$H_{T,2}^{\text{junctions}}$  is verplicht van toepassing op de "niet-EPB-aanvaarde" bouwknopen en is optioneel van toepassing voor die lineaire "EPB-aanvaarde" bouwknopen waarvan men de  $\Psi_{e,k}$  ( $\leq \Psi_{e,k,lim}$ ) kent en waarvan men de betere prestaties wenst in rekening te brengen. In beide gevallen geldt:

$$\text{Eq. 6} \quad H_{T,2}^{\text{junctions}} = \sum_k \frac{l_k \cdot b_k \cdot (\Psi_{e,k} - \Psi_{e,k,lim})}{n_k} + \sum_l \frac{b_l \cdot X_{e,l}}{n_l} \quad (\text{W/K})$$

met:

$l_k$  de totale lengte van de lineaire bouwknop, bepaald met buitenafmetingen, in  $\text{m}$ ;

$\Psi_{e,k,lim}$  de grenswaarde van een overeenkomstig type lineaire bouwknop volgens Tabel [1], in  $\text{W/(m.K)}$ ;

$\Psi_{e,k}$  de lineaire warmtedoorgangscoefficiënt, hetzij berekend a.d.h.v. een gevalideerde numerieke berekening, hetzij gelijk gesteld aan de waarde bij ontstentenis uit Tabel [2], in  $\text{W/(m.K)}$ ;

$\chi_{e,l}$  de puntwarmtedoorgangscoefficiënt, hetzij berekend a.d.h.v. een gevalideerde numerieke berekening, hetzij gelijk gesteld aan de waarde bij ontstentenis uit



Tabel [3], in W/K;

$b_k$ en $b_1$	de temperatuurreductiefactoren bepaald volgens nadere specificaties van de minister, (-). Indien een bouwknop grenst aan twee of meer omgevingen die niet tot een EPB-eenheid behoren (buitenomgeving, aangrenzende onverwarmde ruimte, onverwarmde kelder of kruipruimte), dient de grootste temperatuurreductiefactor van deze omgevingen toegepast te worden.
$n_k$ en $n_1$	het aantal <b>energiesectoren en delen van het gebouw met een andere bestemming waaraan</b> de lineaire bouwknop $k$ of puntbouwknop $1$ grenst.

Voor de berekening van  $H_{T,2}^{\text{junctions}}$  dient verplicht gesommeerd te worden over alle "niet-EPB-aanvaarde" bouwknopen en kan er optioneel gesommeerd worden over die lineaire "EPB-aanvaarde" bouwknopen waarvan men de  $\Psi_{e,k}$  ( $\leq \Psi_{e,k,\text{lim}}$ ) kent en waarvan men de betere prestaties wenst in rekening te brengen.

Voor elke lineaire bouwknop  $k$  kunnen varianten gedefinieerd worden waarvan is aangetoond m.b.v. gevalideerde numerieke berekeningen dat elke variant steeds een  $\Psi_e$ -waarde heeft lager dan of gelijk aan een bepaalde  $\Psi_{e,\text{max}}$ -waarde. Alle varianten moeten identiek zijn aan de originele bouwknop  $k$ , behalve op die vlakken die zijn gespecificeerd en toegelaten in de criteria van het geldigheidsgebied. Deze criteria dienen duidelijk omschreven te zijn en bevatten minimaal:

- de geometrische opbouw van de bouwknop;
- de minimale en maximale waarde van de warmtegeleidingscoëfficiënt van alle toegepaste materialen;
- de minimale en maximale diktes van de materiaallagen;
- de minimale en maximale U-waarden van de bouwknopen waarbinnen de waarden van de varianten moeten vallen.

Wordt een variant van deze bouwknop toegepast die voldoet aan de criteria van het geldigheidsgebied, dan kan deze  $\Psi_{e,\text{max}}$ -waarde worden toegepast als zijnde de berekende  $\Psi_{e,k}$ -waarde van de variant.

Hetzelfde geldt voor elke puntbouwknop  $n$  en zijn  $\chi_{e,1}$ -waarde.

### 3.3 OPTIE C: Forfaitaire toeslag

Indien noch de gedetailleerde methode noch de methode van de "EPB-aanvaarde" bouwknopen gevolgd wordt, wordt  $H_T^{\text{junctions}}$  als volgt bepaald:

$$\text{Eq. 7} \quad H_T^{\text{junctions}} = \Delta U_C \cdot \sum_i b_i \cdot A_i \quad (\text{W/K})$$

met:

$$\text{Eq. 8} \quad \begin{aligned} \text{Als } C \leq 1 & : \quad \Delta U_C = \Delta C / 100 \\ \text{Als } 1 < C < 4 & : \quad \Delta U_C = \Delta C \cdot (C+2) / 300 \\ \text{Als } 4 \leq C & : \quad \Delta U_C = \Delta C / 50 \end{aligned} \quad \text{W/ (m}^2 \cdot \text{K)}$$

met:

$A_i$  de oppervlakte van scheidingsconstructie  $i$  van het verliesoppervlak van **de desbetreffende energiesector**, bepaald met buitenafmetingen, in  $\text{m}^2$ ;

- $b_i$  de temperatuurreductiefactor, bepaald volgens nadere specificaties van de minister, (-);
- C de volumecompactheid van **de EPB-eenheid**, in m;
- $\Delta C$  = 10, (-).

Voor de berekening van  $H_T^{\text{junctions}}$  dient gesommeerd te worden over alle scheidingsconstructies  $i$  van het verliesoppervlak van **de desbetreffende energiesector**.

Indien de invloed van bouwknopen op forfaitaire manier ingerekend wordt volgens deze optie C, dient  $H_T^{\text{junctions}}$  buiten beschouwing gelaten te worden bij koelbehoefteberekeningen en de evaluatie van het oververhittingsrisico.

#### 4 "EPB-aanvaarde" bouwknopen

Een "EPB-aanvaarde" bouwknop is een bouwknop die voldoet aan minstens één van de twee onderstaande voorwaarden:

- de bouwknop voldoet aan één van de basisregels voor een koudebrugarm detail (§ 4.1);
- de lineaire warmtedoorgangscoefficiënt van de bouwknop is kleiner dan of gelijk aan de van toepassing zijnde grenswaarde:  $\Psi_e \leq \Psi_{e,lim}$  (§ 0).

Een bouwknop die aan geen van de twee bovenstaande voorwaarden voldoet, wordt beschouwd als een "niet-EPB-aanvaarde" bouwknop.

##### 4.1 Basisregels voor een koudebrugarm detail

Een bouwknop mag beschouwd worden als een "EPB-aanvaarde" bouwknop, indien hij voldoet aan één van de drie onderstaande basisregels voor een koudebrugarm detail:

- BASISREGEL 1: Continuïteit van de isolatielagen door een minimale contactlengte (§ 4.1.1)
- BASISREGEL 2: Continuïteit van de isolatielagen door tussenvoeging van isolerende delen (§ 4.1.2)
- BASISREGEL 3: Minimale lengte van de weg van de minste weerstand (§ 4.1.3)

In het geval van een bouwknop tussen een scheidingsconstructie van het verliesoppervlak en een scheidingsconstructie op de grens met een aangrenzend perceel, blijven de basisregels onverminderd gelden, waarbij één van de twee scheidingsconstructies van het verliesoppervlak moet vervangen worden door de scheidingsconstructie op de grens met het aangrenzend perceel.

##### 4.1.1 BASISREGEL 1: Continuïteit van de isolatielagen door een minimale contactlengte

Een bouwknop wordt beschouwd als een "EPB-aanvaarde" bouwknop wanneer de isolatielagen van twee scheidingsconstructies van het verliesoppervlak ter plaatse van de aansluiting minstens gedeeltelijk en rechtstreeks op elkaar aansluiten. De contactlengte van de isolatielagen ( $= d_{contact}$ ) moet voldoen aan volgende voorwaarde:

$$\text{Eq. 9} \quad d_{contact} = \min(d_1/2 ; d_2/2) \quad (\text{m})$$

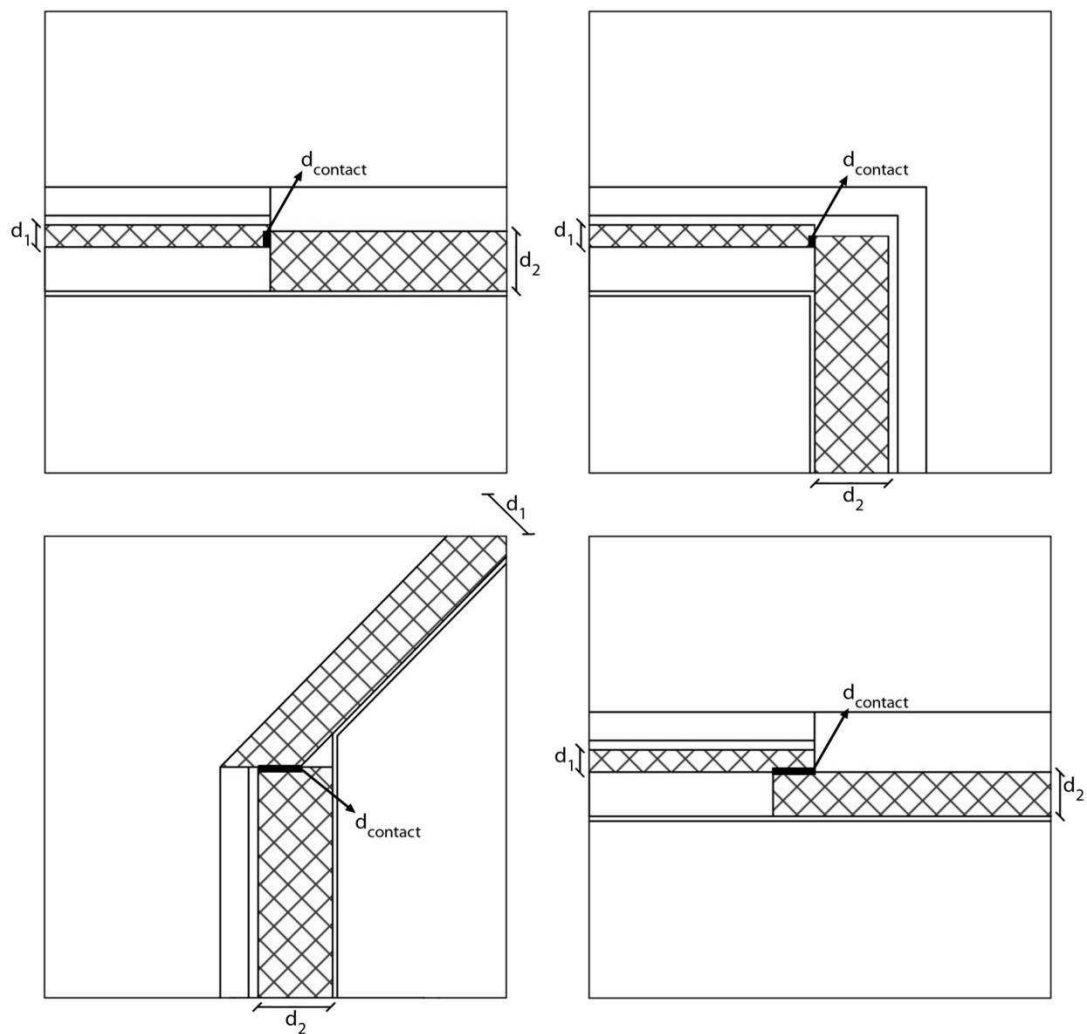
met:

$d_{contact}$  de contactlengte, gedefinieerd als de rechtstreekse aansluitingslengte tussen de isolatielagen, gemeten tussen koude en warme zijde (Figuur [1]), in m;

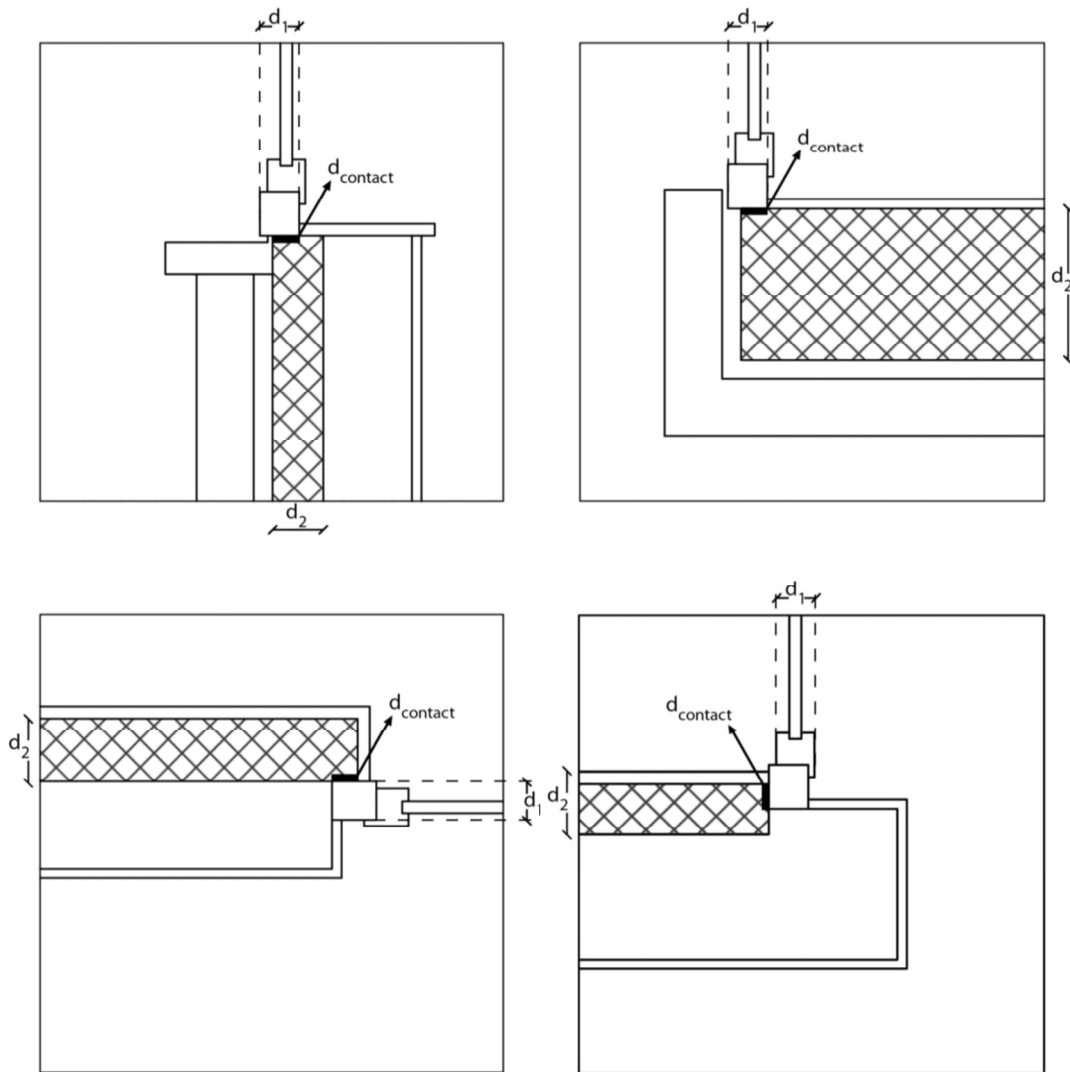
$d_1$  en  $d_2$  de respectievelijke diktes van de isolatielagen van de twee scheidingsconstructies van het verliesoppervlak (Figuur [1]), in m.

Bij raam- of deurprofielen zonder thermische onderbreking is  $d_1$  gelijk aan de dikte van het vast kader van het raam- of deurprofiel, gemeten in een richting loodrecht op het glasoppervlak (Figuur [2]).

Figuur [1]: Continuïteit van de isolatielagen (met dikte  $d_1$  en  $d_2$ ) van twee scheidingsconstructies van het verliesoppervlak door een minimale contactlengte  $d_{\text{contact}}$ .



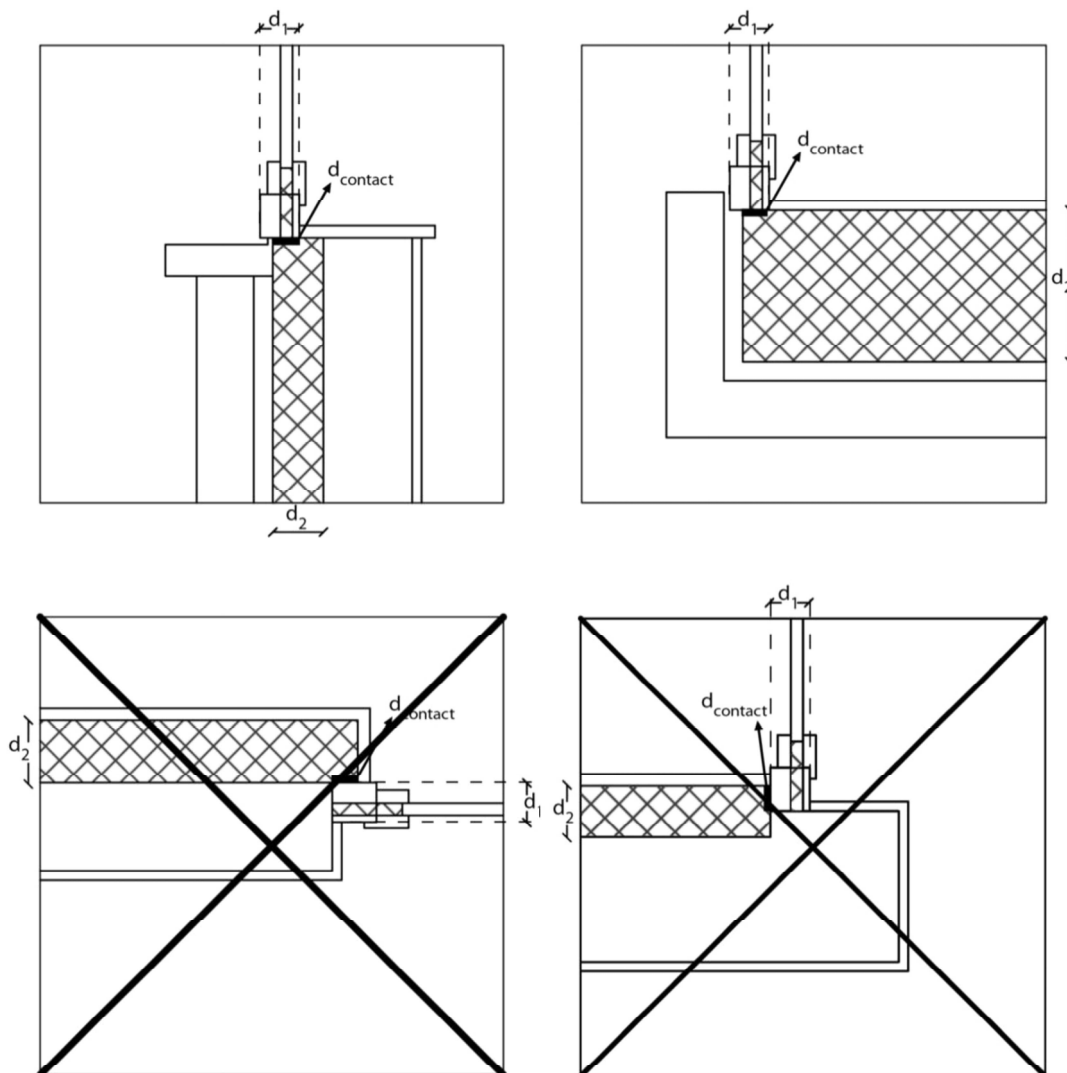
Figuur [2]: Basisregel 1 voor raam- of deurprofielen zonder thermische onderbreking



**Uitzondering: raam- of deurprofielen met thermische onderbreking**

Bij raam- of deurprofielen met thermische onderbreking geldt dat de isolatielaag rechtstreeks in contact moet staan met de thermische onderbreking en dit over de volledige breedte van de thermische onderbreking (Figuur [3]).

**Figuur [3]: Basisregel 1 bij raam- of deurprofielen met thermische onderbreking.**



#### 4.1.2 BASISREGEL 2: Continuïteit van de isolatielagen door tussenvoeging van isolerende delen

Een bouwknoop wordt beschouwd als een "EPB-aanvaarde" bouwknoop wanneer isolerende delen worden tussengevoegd die voldoen aan elk van de drie onderstaande eisen:

- de warmtegeleidbaarheid  $\lambda_{\text{insulating part}}$  van de isolerende delen is kleiner dan of gelijk aan  $0,2 \text{ W/(m.K)}$  (§ 4.1.2.1);
- de warmteweerstand  $R$  van de isolerende delen, gemeten loodrecht op de thermische snedelij, is groter dan of gelijk aan het kleinste van  $R_1/2$ ,  $R_2/2$  en  $2 \text{ m}^2\text{K/W}$  (§ 4.1.2.2);
- voor elke aansluiting  $i$  tussen een isolerend deel en een isolatielaag of tussen twee isolerende delen onderling, is de contactlengte  $d_{\text{contact},i}$  groter dan of gelijk aan de minimale contactlengte (§ 4.1.2.3).

In een richting loodrecht op de thermische snedelij mag een ononderbroken opeenvolging van materialen die geen luchtlaag bevat en waarvan de warmtegeleidbaarheid  $\lambda_i$  van elk materiaal kleiner dan of gelijk is aan  $0,2 \text{ W/(m.K)}$ , beschouwd worden als een homogeen isolerend deel met een dikte  $d_{\text{insulating part}}$  en een warmteweerstand  $R$  gelijk aan respectievelijk de som van de diktes  $d_i$  - gemeten loodrecht op de thermische snedelij - van de afzonderlijke materialen en de som van de afzonderlijke warmteweerstanden  $R_i = d_i / \lambda_i$ .

##### 4.1.2.1 Eis aan de warmtegeleidbaarheid $\lambda_{\text{insulating part}}$ van elk van de isolerende delen

De warmtegeleidbaarheid  $\lambda_{\text{insulating part}}$  van elk van de isolerende delen moet voldoen aan volgende voorwaarde:

$$\text{Eq. 16} \quad \lambda_{\text{insulating part}} \leq \min(0,2, 10 \cdot \lambda_1, 10 \cdot \lambda_2) \quad \text{W/(m.K)}$$

met:

$\lambda_{\text{insulating part}}$  de warmtegeleidbaarheid van een isolerend deel, bepaald volgens nadere specificaties van de minister, in  $\text{W/(m.K)}$ .

$\lambda_1, \lambda_2$  de warmtegeleidbaarheden van de isolatielagen van de flankerende scheidingsconstructies van het verliesoppervlak, in  $\text{W/(m.K)}$ . Bij een niet-homogene isolatielaag moet de oppervlaktegewogen warmtegeleidbaarheid gebruikt worden. Bij isolatielagen die bestaan uit meerdere bouwlagen (elk met een (oppervlaktegewogen) warmtegeleidbaarheid kleiner dan of gelijk aan  $0,20 \text{ W/(m.K)}$ ), moet de warmtegeleidbaarheid gebruikt worden van die bouwlaag met de grootste warmteweerstand.

Mechanische bevestigingen met een warmtegeleidbaarheid groter dan  $0,2 \text{ W/(m.K)}$  die de koude zijde van een isolerend deel rechtstreeks verbinden met de warme zijde van het isolerend deel, zijn enkel toegestaan indien de gesommeerde sectie van deze bevestigingen niet meer bedraagt dan  $1 \text{ cm}^2$  per lopende meter lineaire bouwknoop.

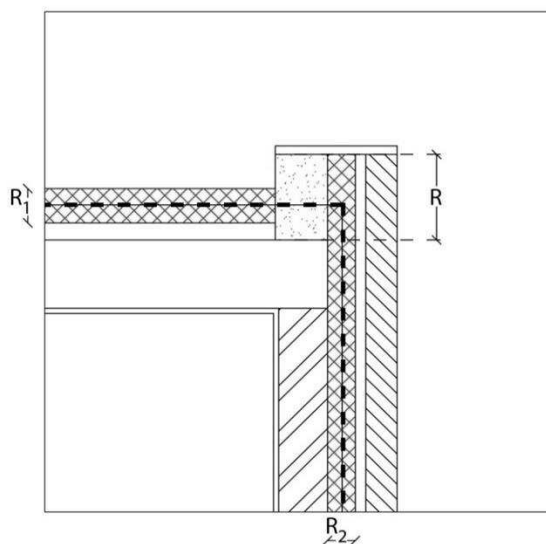
Plaatselijke onderbrekingen van het isolerend deel door een ander materiaal met een warmtegeleidbaarheid kleiner dan of gelijk aan  $0,2 \text{ W/(m.K)}$ , zijn enkel toegestaan indien het volume-aandeel van het ander materiaal kleiner dan of gelijk is aan 10% per lopende meter lineaire bouwknoop.

#### 4.1.2.2 Eis aan de warmteweerstand $R$ van elk van de isolerende delen

De warmteweerstand  $R$  van elk van de isolerende delen, gemeten loodrecht op de thermische snedelij, moet groter dan of gelijk zijn aan het kleinste van  $R_1/2$ ,  $R_2/2$  en  $2 \text{ m}^2\text{K/W}$ :

$$\text{Eq. 11} \quad R \geq \min(R_1/2 ; R_2/2 ; 2) \quad (\text{m}^2 \cdot \text{K/W})$$

**Figuur [4]: Basisregel 2 - warmteweerstand  $R$  van een isolerend deel**



met:

$R$  de warmteweerstand van een isolerend deel, in  $\text{m}^2\text{K/W}$ , bepaald volgens Eq. 12;

$R_1$  en  $R_2$  de warmteweerstanden van de isolatielagen van de flankerende scheidingsconstructies van het verliesoppervlak, bepaald volgens nadere specificaties van de minister, in  $\text{m}^2\text{K/W}$ .

$$\text{Eq. 12} \quad R = \frac{d_{\text{insulating part}}}{\lambda_{\text{insulating part}}} \quad (\text{m}^2 \cdot \text{K/W})$$

met:

$d_{\text{insulating part}}$  de dikte van het isolerend deel, gemeten loodrecht op de thermische snedelij, in m. Voor een niet-rechthoekig isolerend deel wordt  $d_{\text{insulating part}}$  bepaald als de kortste afstand tussen de koude en warme zijde van het isolerend deel;

$\lambda_{\text{insulating part}}$  de warmtegeleidbaarheid van een isolerend deel, bepaald volgens nadere specificaties van de minister, in  $\text{W/(m.K)}$ .

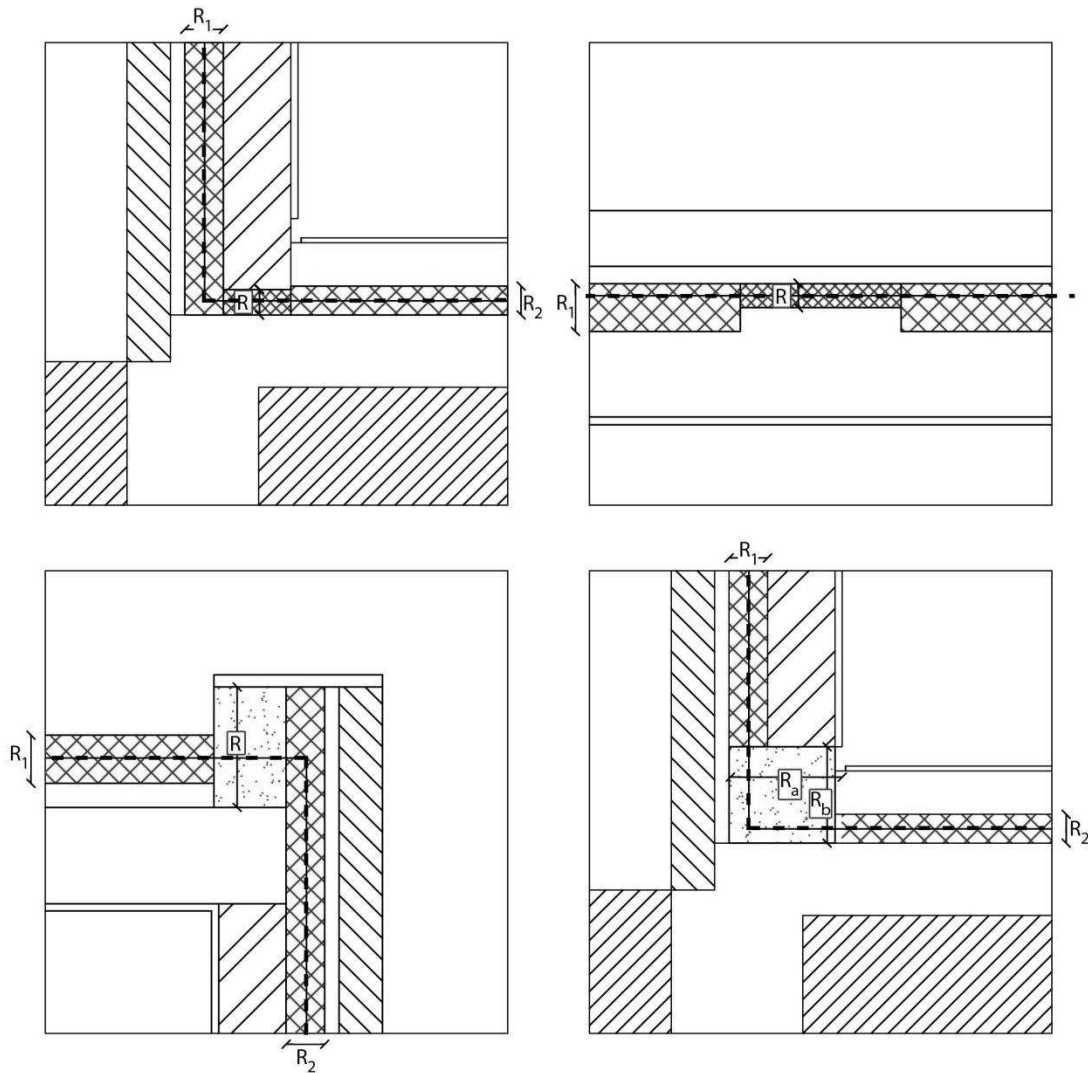
De thermische snedelij is een lijn die de twee isolatielagen doorheen de isolerende delen met elkaar verbindt en die zoveel mogelijk parallel verloopt aan de begrenzingen van de isolatielagen en van de isolerende delen waar ze doorheen loopt (Figuur [5]). Bij raam- en deurprofielen met thermische onderbreking moet een thermische snedelij doorheen de thermische onderbreking lopen.

Het verloop van de thermische snedelij en de betekenis van de parameters  $R_1$ ,  $R_2$  en  $R$  worden weergegeven in Figuur [5]. Indien de thermische snedelij het isolerend deel in meerdere richtingen doorkruist, dienen de warmteweerstanden,



bepaald in elk van deze richtingen, te voldoen aan de opgelegde eis (Figuur [5] - rechtsonder).

**Figuur [5]: Basisregel 2 - richting van de gemeten warmteweerstand R van de isolerende delen**



**Uitzondering: raam- of deurprofielen**

Bij venster- en deuraansluitingen geldt dat de warmteweerstand van elk van de isolerende delen - gemeten loodrecht op de thermische snedelij - groter dan of gelijk moet zijn aan het kleinste van 1.5 m<sup>2</sup>K/W en R<sub>1</sub>/2 met R<sub>1</sub> de warmteweerstand van de isolatielaag van de flankerende scheidingsconstructie van het verliesoppervlak bepaald volgens nadere specificaties van de minister:

$$\text{Eq. 13} \quad R \geq \min(R_1/2 ; 1,5) \quad (\text{m}^2 \cdot \text{K/W})$$

met:

R<sub>1</sub> de warmteweerstand van de isolatielagen van de flankerende scheidingsconstructies van het verliesoppervlak, bepaald volgens nadere specificaties van de minister, in m<sup>2</sup>K/W.

#### 4.1.2.3 Eis aan de contactlengte tussen een isolatielaag en een isolerend deel of tussen twee isolerende delen onderling

Bij elke aansluiting  $i$  tussen een isolatielaag en een isolerend deel of tussen twee isolerende delen onderling moet de contactlengte  $d_{\text{contact},i}$  voldoen aan:

$$\text{Eq. 14} \quad d_{\text{contact},i} = \min(d_{\text{insulating part}}/2 ; d_x/2) \quad (\text{m})$$

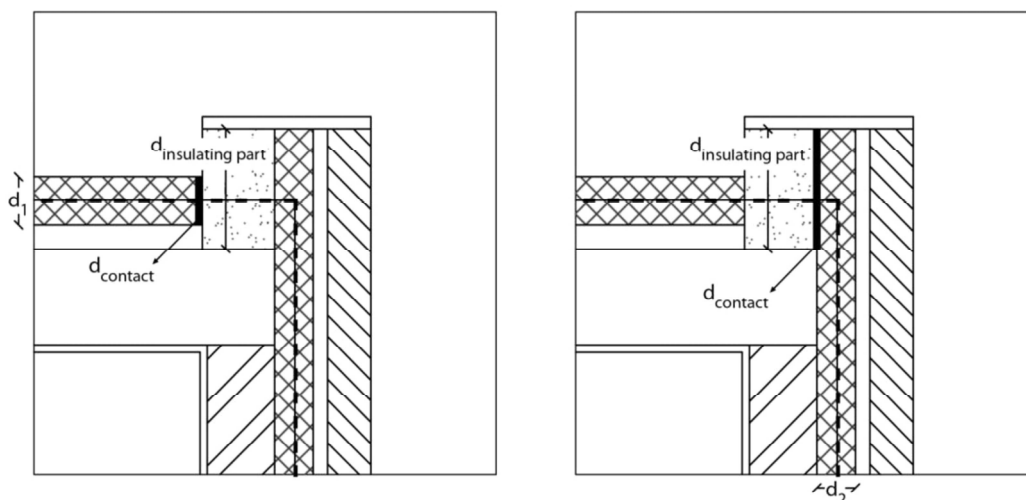
met:

$d_{\text{contact},i}$  de contactlengte t.p.v. aansluiting  $i$ , gedefinieerd als de rechtstreekse aansluitingslengte tussen de isolatielaag en het isolerend deel of tussen de twee isolerende delen onderling, gemeten tussen koude en warme zijde (Figuur [6]), in m;

$d_{\text{insulating part}}$  de dikte van het isolerend deel zoals bepaald in 4.1.2.2;

$d_x$  de dikte van de isolatielaag of de dikte van het aansluitende isolerende deel (Figuur [6] met  $x = 1$  of  $2$ ), in m. Bij de aansluiting van een isolerend deel met een raam- of deurprofiel zonder thermische onderbreking is  $d_x$  gelijk aan de dikte van het vast kader van het raam- of deurprofiel, gemeten in een richting loodrecht op het glasoppervlak.

**Figuur [6]: Basisregel 2 - per aansluiting dient de contactlengte  $d_{\text{contact}}$  te voldoen aan de eis**



#### **Uitzondering: raam- of deurprofielen met thermische onderbreking**

Bij raam- of deurprofielen met thermische onderbreking geldt ter plaatse van de aansluiting tussen het isolerend deel en het raam- of deurprofiel dat het isolerend deel rechtstreeks in contact moet staan met de thermische onderbreking en dit over de volledige breedte van de thermische onderbreking.

#### 4.1.3 BASISREGEL 3: Minimale lengte van de weg van de minste weerstand

De weg van de minste weerstand wordt gedefinieerd als het kortste traject tussen de binnenomgeving en de buitenomgeving of een aangrenzende onverwarmde ruimte dat nergens een isolatielaag of een isolerend deel met een warmteweerstand groter dan of gelijk aan het kleinste van  $R_1$  en  $R_2$  snijdt, met  $R_1$  en  $R_2$  de warmteweerstanden van de isolatielagen van de twee flankerende scheidingsconstructies van het verliesoppervlak, bepaald volgens nadere specificaties van de minister, in  $\text{m}^2\text{K/W}$ .

De totale lengte van de weg van de minste weerstand,  $l_i$ , moet voldoen aan volgende voorwaarde:

$$\text{Eq. 15} \quad l_i \geq 1 \quad (\text{m})$$

#### 4.2 Grenswaarden voor de lineaire warmtedoorgangscoefficiënt van "EPB-aanvaarde" bouwknopen

Indien aan de hand van een gevalideerde numerieke berekening aangetoond wordt dat de  $\Psi_e$ -waarde van een lineaire bouwknop kleiner dan of gelijk is aan de overeenkomstige  $\Psi_{e,lim}$ -waarde uit Tabel [1], dan wordt de lineaire bouwknop als een "EPB-aanvaarde" bouwknop beschouwd.

Voor een lineaire bouwknop die zich op de grens bevindt van twee of meer EPB-eenheden, moet enkel het eigen aandeel in de  $\Psi_e$ -waarde van de lineaire bouwknop -berekend aan de hand van een gevalideerde numerieke berekening- kleiner dan of gelijk zijn aan de  $\Psi_{e,lim}$ -waarde gedeeld door het aantal EPB-eenheden waarin de lineaire bouwknop betrokken is.

Indien er een combinatie optreedt van meerdere types lineaire bouwknopen waarvan de afzonderlijke typologieën moeilijk opsplitsbaar zijn, mag voor deze combinatie één totale  $\Psi_e$ -waarde bepaald worden aan de hand van een gevalideerde numerieke berekening. Om beschouwd te worden als een "EPB-aanvaarde" bouwknop, moet deze  $\Psi_e$ -waarde kleiner dan of gelijk zijn aan de som van de  $\Psi_{e,lim}$ -waarden van de afzonderlijke typologieën die erin voorkomen.

**Tabel [1]: Grenswaarden van de lineaire warmtedoorgangscoefficiënt  $\Psi_{e,lim}$**

	$\Psi_{e,lim}$
1. Buitenhoeken (1) (2) :	
• 2 muren	-0,10 W/(m,K)
• andere buitenhoeken	0,00 W/(m,K)
2. Binnenhoeken (3)	0,15 W/(m,K)
3. Venster- en deuraansluitingen	0,10 W/(m,K)
4. Funderingsaanzetten	0,05 W/(m,K)
5. Balkons, luifels	0,10 W/(m,K)
6. Aansluitingen van een scheidingsconstructie binnen eenzelfde EPB-eenheid of tussen 2 verschillende EPB-eenheden op een scheidingsconstructie van het verliesoppervlak	0,05 W/(m,K)
7. Alle lineaire bouwknopen die niet onder 1 t.e.m. vallen	0,00 W/(m,K)
(1) Met uitzondering van funderingsaanzetten.	
(2) Voor een buitenhoek moet de hoek $\alpha$ - gemeten tussen de twee buitenoppervlakken van de scheidingsconstructies van het verliesoppervlak - voldoen aan: $180^\circ < \alpha < 360^\circ$ .	
(3) Voor een binnenhoek moet de hoek $\alpha$ - gemeten tussen de twee buitenoppervlakken van de scheidingsconstructies van het verliesoppervlak - voldoen aan: $0^\circ < \alpha < 180^\circ$ .	

## 5 Waarden bij ontstentenis voor de warmtedoorgangscoefficienten van lineaire bouwknopen en puntbouwknopen

In § 3.1.2 en in § 3.2 kunnen waarden bij ontstentenis gebruikt worden voor de lineaire warmtedoorgangscoefficienten  $\Psi_e$  en voor de puntwarmtedoorgangscoefficienten  $\chi_e$ . Deze zijn bepaald in Tabel [2] en

Tabel [3].

Voor een lineaire of puntbouwknoop die zich op de grens bevindt van twee of meer EPB-eenheden, is de waarde bij ontstentenis van het eigen aandeel gelijk aan de getalwaarde uit Tabel [2] of

Tabel [3] gedeeld door het aantal EPB-eenheden waarin de lineaire of puntbouwknop betrokken is.

Indien er een combinatie optreedt van meerdere types lineaire bouwknopen waarvan de afzonderlijke typologieën moeilijk opsplitsbaar zijn, mag voor deze combinatie één totale waarde bij ontstentenis bepaald worden. Deze is gelijk aan de som van de waarden bij ontstentenis van de afzonderlijke typologieën die erin voorkomen.

**Tabel [2]: Waarden bij ontstentenis voor lineaire bouwknopen**

	$\Psi_{e,k}$ bij ontstentenis
1. Bouwknop zonder thermische onderbreking met lineaire doorverbindingen in metaal of gewapend beton	$0,90 + \Psi_{e,lim} (*) \text{ W/(m.K)}$
2. Bouwknop met thermische onderbreking met puntsgewijze doorverbindingen in metaal	$0,40 + \Psi_{e,lim} (*) \text{ W/(m.K)}$
3. Andere	$0,15 + \Psi_{e,lim} (*) \text{ W/(m.K)}$
(*) $\Psi_{e,lim}$ uit Tabel [1]	

**Tabel [3]: Waarden bij ontstentenis voor puntbouwknopen**

	$\chi_{e,1}$ bij ontstentenis
1. Onderbreking van de isolatielaag door metalen elementen (z = zijde van het omschreven vierkant, in m)	$4,7 \cdot z + 0,03 \text{ W/K}$
2. Onderbreking van de isolatielaag door andere materialen dan metaal (A = sectie van de onderbreking, in m <sup>2</sup> )	$3,8 \cdot A + 0,1 \text{ W/K}$

Gezien om gevoegd te worden bij het besluit van de Vlaamse Regering van 15 december 2017 houdende wijziging van het Energiebesluit van 19 november 2010, wat betreft aanpassingen aan diverse bepalingen over de energieprestatieregelgeving.

Brussel, 15/12/2017

De minister-president van de Vlaamse Regering,

Geert BOURGEOIS

De Vlaamse minister van Begroting, Financiën en Energie,

Bart TOMMELEIN