

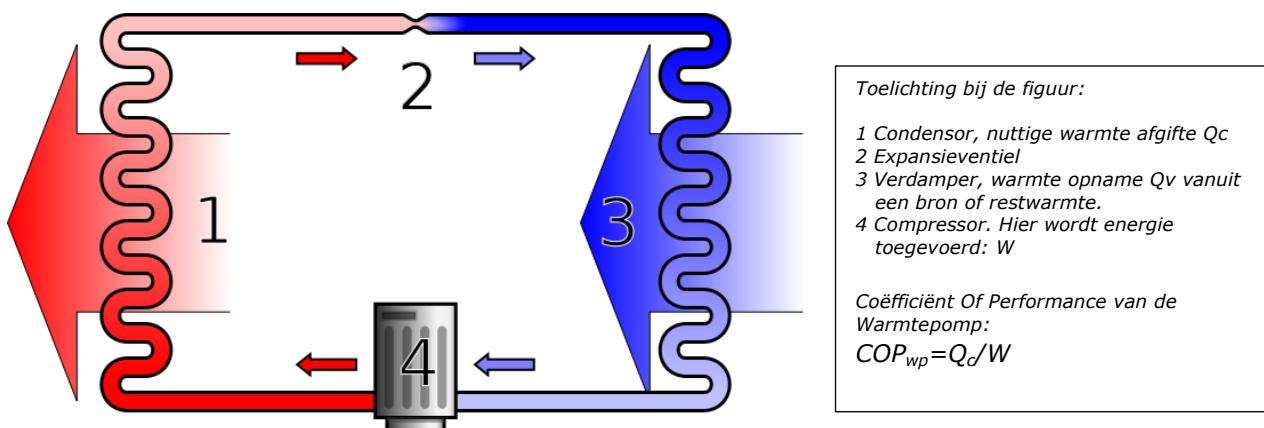
## Best Practice Industriële Warmtepompen

### 1. Inleiding

Deze Best Practice warmtepompen is bedoeld voor bedrijven:

- die een warmtepompsysteem hebben en willen beoordelen of deze nog goed functioneert en of er verbetermogelijkheden zijn;
- die nog geen warmtepompsysteem hebben, maar willen beoordelen of dit voor hun bedrijf van toepassing kan zijn.

Een warmtepomp brengt warmte van een laag (veelal onbruikbaar temperatuurniveau) binnen het bedrijf naar een hoger, bruikbaar temperatuurniveau, waarbij de benodigde "pompenergie" aanzienlijk lager is dan de totale warmtehoeveelheid die op het hogere niveau wordt geleverd. De energie voor deze pomp (compressor) kan elektrische- of thermische energie zijn. Het belang van warmtepompen is hiermee direct duidelijk: warmte op een onbruikbaar niveau pompen naar een bruikbaar niveau. In onderstaande figuur is het algemene werkingsprincipe van een warmtepomp weergegeven.



Figuur 1. Principe werking van een warmtepomp. Bron: [www.industrialheatpumps.nl](http://www.industrialheatpumps.nl)

Alle soorten warmtepompen nemen bij lage temperatuur warmte op die bij hoge temperatuur weer wordt afgegeven. Volgens de Tweede Hoofdwet van de thermodynamica gaat dat niet vanzelf, zodat er één of andere vorm van arbeid aan te pas moet komen. Zie ook de best practice Koudetechniek.

De meest voorkomende soorten warmtepompen werken door een vloeistof bij lage temperatuur te laten verdampen en de damp bij hoge temperatuur te laten condenseren.

Het geheel van verdampen, comprimeren, condenseren en expanderen vormt een gesloten kringloop voor het rond stromende koudemiddel, de thermodynamische cyclus. Aan het systeem wordt netto arbeid toegevoerd (in de compressor) en er wordt warmte verplaatst van de verdamer naar de condensor.

#### Coëfficiënt of performance

De *coëfficiënt of performance* (COP) van een warmtepomp geeft de verhouding weer tussen de hoeveelheid afgegeven warmte tegenover de hoeveelheid verbruikte energie. Deze energie wordt bij de warmtepomp gebruikt door de compressor.

Ook voor koelinstallaties wordt de COP gebruikt. De relatie tussen beide is:

$$COP_{wp} = Q_c / W.$$

$$COP_{wp} = COP_k + 1.$$



### Carnotproces en -rendement

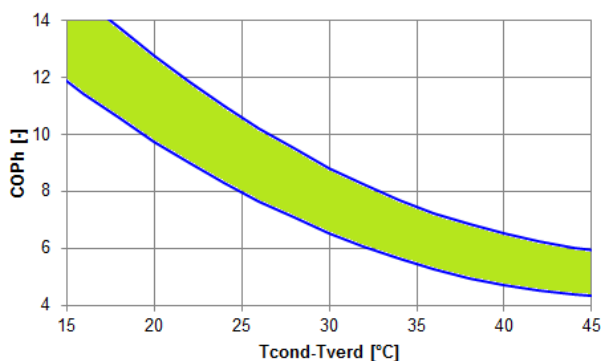
De theoretisch maximaal haalbare efficiëntie van een warmtepomp wordt beschreven met het Carnot-proces, een ideaal en volledig omkeerbaar kringloopproces:  $COP_{cr} = T_c / (T_c - T_v)$   
Het Carnot rendement wordt vervolgens gedefinieerd als de verhouding tussen de werkelijke COP en het theoretisch maximaal haalbare.  $\eta_{cr} = COP_{wp} / COP_{cr} = (Q_c / W) * ((T_c - T_v) / T_c)$ .  
In de praktijk ligt het Carnot rendement in de orde van 50%.

### Primary Energy Ratio

Naast de COP gebruiken we ook het begrip Primary Energy Ratio (PER).

$PER = \text{geleverde nuttige energie} / \text{ingezette fossiele brandstof}$ . Voor een elektrische warmtepomp is de  $PER = \eta_{el.motor} * \eta_{el.centrale} * COP_{wp} = 0,90 * 0,45 * COP_{wp} = 0,405 COP_{wp}$ .

De efficiëntie van een warmtepomp, ofwel  $COP_{wp}$  is afhankelijk van een groot aantal factoren, maar wordt hoofdzakelijk beïnvloed door het temperatuurverschil tussen de restwarmtebron en de warmtevrager. Hoe dichter de verdampingstemperatuur en condensatietemperatuur bij elkaar liggen, hoe efficiënter de warmtepomp wordt, zoals onderstaande figuur laat zien.



Grafiek 1.  $COP_{wp}$  (=  $COP_h$ ) in relatie tot het temperatuurverschil tussen verdamper en condensor.  
Bron: [www.industrialheatpumps.nl](http://www.industrialheatpumps.nl)

Naast het temperatuurverschil heeft het toegepaste werkmiddel een groot effect op de efficiëntie van de installatie. Ammoniak is bijvoorbeeld een zeer efficiënt werkmiddel waarmee de  $COP_{wp}$  bij een verdampingstemperatuur van 30°C en een condensatietemperatuur van 70°C ongeveer 6 bedraagt. Bij bijvoorbeeld het koudemiddel R134a is de  $COP_{wp}$  onder deze zelfde condities ongeveer 4,5. Zie ook best practice Koudetechniek. Andere factoren die invloed hebben op de COP zijn de efficiëntie van de compressor, de kwaliteit van de regelingen en het energiegebruik van randapparatuur, zoals pompen en ventilatoren. Er kan een onderscheid worden gemaakt in toepassing van de warmtepomp voor ruimte klimatisering en de industriële toepassing. In deze best practice wordt de nadruk gelegd op de industriële toepassing van de warmtepomp.

## 2. Vuistregels

Hieronder worden enige vuistregels gegeven waarmee u kunt beoordelen of uw warmtepomp aandacht nodig heeft of dat er een warmtepomp toepassing voor u is.

- Tenminste jaarlijks [reinigen](#) van condensor en verdamper.
- Zorg dat u de efficiëntie kunt bepalen door het plaatsen van [meters](#).
- Bepaal het Carnotrendement van de warmtepomp:  
 $\eta_{cr} = COP_{wp} / COP_{cr} = (Q_c / W) * ((T_c - T_v) / T_c)$ . Dit moet ~0,5 of hoger bedragen.
- Heeft u een proces dat warmte vraagt en heeft u de beschikking over een warmtebron? Dan kan een warmtepomp interessant zijn. Voor het beoordelen van nieuwe toepassingen zie [industriële warmtepompen](#).
- Zorg bij een compressiewarmtepomp voor een COP van tenminste 4.



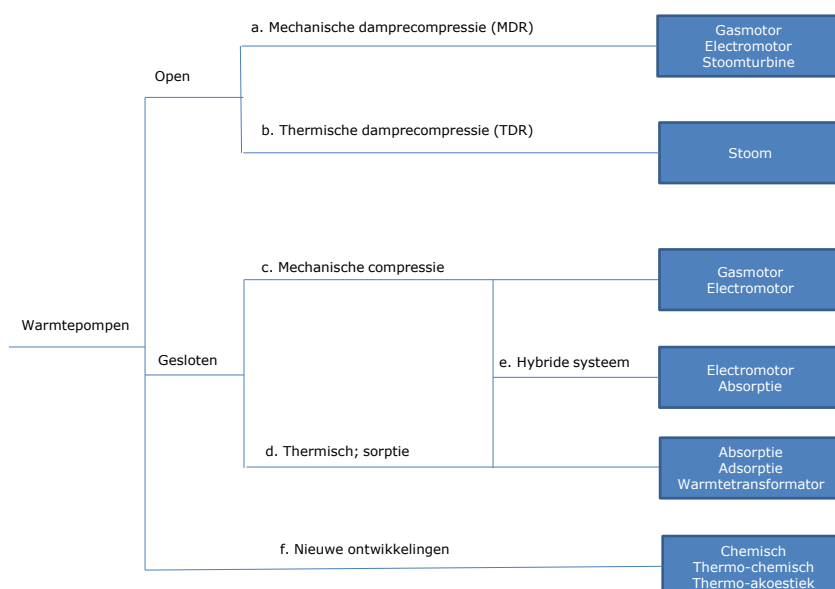
### 3. Indeling warmtepompsystemen en componenten

#### 3.1 Indeling

Warmtepompen kunnen op verschillende manieren worden ingedeeld. De eerste indeling wordt gemaakt op basis van gesloten en open systemen. Open systemen maken voor het werkmedium gebruik van de procesdampen zelf, terwijl bij gesloten systemen gebruik wordt gemaakt van een gesloten kringloop waarin een werkmiddel circuleert. Een verdere indeling vindt plaats op basis van aandrijfvorm. In navolgende figuur is deze indeling weergegeven. Zie ook de website [industriële warmtepompen](#).

Mechanische of thermische aandrijving: bij mechanische aandrijving wordt het werkmiddel gecomprimeerd door een compressor; bij thermische aandrijving via een absorptie-/desorptiecyclus.

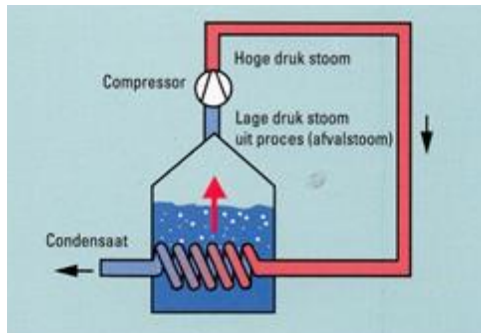
Bij mechanische aandrijving met een gasturbine of gasmotor is er sprake van een WKK-installatie waarvan de krachtopbrengst wordt gebruikt voor de aandrijving van een warmtepomp. Er zijn ook combinaties mogelijk, zoals de "hybride adsorptie compressie Warmtepomp".



Figuur 2. Indeling warmtepompen.

#### a. Open warmtepompen met mechanische damprecompressie (MDR)

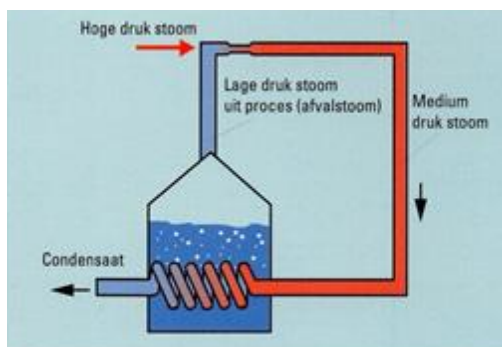
Open systemen zijn alleen gangbaar in de procesindustrie. Bij een open systeem is de te comprimeren damp afkomstig uit het proces. Vaak is dit waterdamp, maar het kunnen ook koolwaterstoffen zijn, zoals propaan/propeen. De warmtepomp dient ervoor om warmteterugwinning door condensatie op een hoger temperatuurniveau mogelijk te maken. In een open systeem vindt alleen condensatie van de damp plaats. Een verdamper die in een gesloten systeem is geplaatst, is in een open systeem niet nodig. Dit omdat het condensaat via het proces kan worden afgevoerd. De teruggewonnen warmte wordt meestal in het betreffende proces benut, maar dit kan ook een ander procesonderdeel zijn. Wanneer waterdamp de te comprimeren stof is, ligt het temperatuurbereik meestal tussen de 80 en 200°C. De temperatuurstijging ligt tussen de 5 en 50°C. In de praktijk zie je vaak een temperatuurstijging van niet meer dan 30°C. Om de mechanische damprecompressie rendabel te maken, moet het geleverde vermogen tenminste 2-3 MW<sub>th</sub> of ongeveer 3-5 t/hr stoom en de COP 5 of meer bedragen.



Figuur 3. Mechanische dampcompressie in een indampstelsel. Bron: Heatpumps for industry, Onno Kleefkens MSc, 14 april 2015.

#### b. Open warmtepompen met thermische compressie

Bij thermische dampcompressie wordt lagedrukprocesdamp in een ejecteur met behulp van hogedrukstoom gecompriëerd. De procesdamp heeft bij het uittreden van de ejecteur een hogere temperatuur. Hierdoor kan de warmte beter worden benut in het proces. Omdat de stoom vrijwel altijd procesdamp is, ligt de temperatuur bij thermische dampcompressie ongeveer tussen de 60 en 180°C. De stijging in temperatuur is kleiner dan bij mechanische dampcompressie en ligt bij circa 25°C. Bij meertrapscompressie kan een hogere temperatuurstijging worden bereikt.



Figuur 4. Thermische dampcompressie, toegepast op een indampstelsel. Bron: Heatpumps for industry, Onno Kleefkens MSc, 14 april 2015.

#### c. Gesloten warmtepomp: de compressiewarmtepomp

Dit is de meest bekende uitvoeringsvorm. De werking ervan is reeds beschreven in de inleiding. De COP varieert van 2,5 tot 6. Het temperatuurtraject ligt in de range van 50-100°C condensortemperatuur. De temperatuurverhoging bedraagt 20-45°C. De toegepaste koudemiddelen zijn naast de conventionele CFK's en HCFK's, die vanwege hun schadelijkheid gefaseerd worden verboden, ook ammoniak en CO<sub>2</sub>. De aandrijving gebeurt meestal door een elektromotor, maar ook kan een gasmotor worden toegepast. De restwarmte van de gasmotor kan veelal direct nuttig worden toegepast in hetzelfde systeem.

#### d. Gesloten thermische warmtepompen

Een absorptiewarmtepomp is een warmtepomp die werkt zonder compressor, in sommige gevallen zelfs geheel zonder bewegende delen (behalve het stromende fluïdum uiteraard). Voor de aandrijving wordt gebruik gemaakt van warmte. Zulke warmtepompen zijn bijvoorbeeld te vinden in gasgestookte koelkastjes voor op de camping. De werking van de absorptiewarmtepomp berust op het principe dat bij dezelfde druk het kookpunt van een mengsel hoger is dan dat van een zuivere stof. Het arbeidsmedium van de absorptiewarmtepomp is een mengsel van een (vluchtig) koudemiddel en een absorbers. Het meest voorkomend is water/lithium bromide en ammoniak/water. Deze warmtepomp heeft een opwarmtijd tussen de 10 en 30 minuten en is daarom zonder buffer minder geschikt voor sterk fluctuerende- en batchprocessen.



Deellast bedrijfsvoering is goed mogelijk zonder veel rendementsverlies. Voor de aandrijving wordt veelal gebruik gemaakt van lage druk stoom, vanaf 1 bar. Er kan een COP worden bereikt van zo'n 1,6 en een PER van 1,3-1,5 is mogelijk. (Afhankelijk van de aandrijfwarmte).

De absorptiewarmtetransformator is vergelijkbaar met de absorptiewarmtepomp, maar heeft een omgekeerde werking. De warmtepomp is geschikt als er grote hoeveelheden restwarmte beschikbaar zijn op een temperatuurniveau van ca. 90°C, waarmee nuttige warmte geleverd kan worden op een niveau van ca. 130°C. Er kan een COP van 0,4 tot 0,5 worden gerealiseerd. Er wordt dus geen mechanische energie toegevoerd, alleen warmte.

De adsorptiewarmtepomp is gebaseerd op dezelfde techniek als een absorptiewarmtepomp, alleen werkt de adsorptiewarmtepomp met een vaste stof terwijl de absorptiewarmtepomp met een vloeistof werkt.

Onderstaande stofparen worden toegepast in adsorptiemachines:

- Silicagel – H<sub>2</sub>O
- Zeoliet – H<sub>2</sub>O
- Actief kool – MeOH
- Actief kool/Zout - NH<sub>3</sub>

Adsorptiemachines worden steeds meer toegepast in kleine systemen (70-500 kW), waarbij de machines hoofdzakelijk worden ingezet voor koeling.

#### *e. Hybride adsorptie compressie warmtepomp*

Warmte gedreven warmtetransformatoren kunnen warmte vanaf ongeveer 100 a 120°C opwaarderen tot warmte van 180 tot 200°C. Het merendeel van de restwarmte bevindt zich echter onder 100°C. De hybride adsorptie compressie technologie biedt de mogelijkheid om ook deze warmte met tenminste 50°C te kunnen verhogen. Het hybride concept combineert een warmte gedreven warmtetransformator met een arbeid aangedreven compressie warmtepomp. Zie literatuur.[3].

#### *f. Nieuwe ontwikkelingen*

Uit een inventarisatie (Lit.[4]), blijkt dat er meer dan 250 PJ per jaar aan restwarmte van >50°C uit bronnen met een vermogen van >0,5 MW beschikbaar is in de Nederlandse chemie en raffinage sectoren. Dat is te vergelijken met het energiegebruik van meer dan 2.500.000 huishoudens. Deze warmte kan met de nieuw te ontwikkelen warmtepompen voor 20 tot 30% worden omgezet naar nuttige proceswarmte of -koude. Op dit ogenblik gaat de warmte verloren, omdat de temperatuur te laag is voor gebruik. Bij ECN zijn twee typen hoge temperatuur warmtepompen in ontwikkeling die dit probleem aankunnen, namelijk een thermo-akoestische warmtepomp en een chemische warmtepomp. Beide warmtepompen zijn van het type : "gesloten" De thermo-akoestische warmtepomp werkt volgens het principe van temperatuurverhoging door opwekking van geluidstrillingen De chemische warmtepomp werkt volgens het principe van vrijkomende warmte bij een chemische reactie. Deze warmtepompen bevatten geen milieuschadelijke drijfgassen en vragen weinig onderhoud omdat ze geen bewegende delen hebben. De warmtepompen zijn nog in ontwikkeling; pilots medio 2015.

### **3.2 Compressoren**

De keuze van het compressortype hangt behalve van de gewenste capaciteit ook af van de gewenste drukverhoudingen en het gewenste regelbereik. In de onderstaande tabel is een overzicht gegeven van de verschillende typen compressoren en de bijbehorende kengetallen met betrekking tot beschikbare capaciteiten, bereikbare drukverhoudingen en (isentropisch) rendement. Dit laatste rendement is een maat voor de efficiëntie van het compressieproces ten opzichte van het ideale (isentropische) compressieproces. Dynamische compressoren worden vooral gebruikt voor grote volumestromen, verdringingscompressoren bij grotere drukverhoudingen.

Gesloten systemen. Zuigercompressoren worden gebruikt voor kleinere systemen tot circa 500 kW warmtelevering, schroefcompressoren voor middenklasse systemen tot circa 4 MW, terwijl centrifugaalcompressoren vooral gebruikt worden in grotere systemen met een warmtelevering boven 2 MW.

Open systemen. Omdat er bij open systemen sprake is van lagere drukverhoudingen en grote volumestromen worden hier vooral axiaalcompressoren toegepast.



Bij zeer geringe drukverhoudingen, zoals bij indampinstallaties zonder kookpuntsverhoging kunnen ook hogedrukventilatoren toegepast worden. Bij hogere drukverhoudingen én grote volumestromen komen eigenlijk alleen centrifugaalcompressoren in aanmerking. Centrifugaalcompressoren worden veel toegepast in systemen met relatief grote debieten én relatief hoge drukverhoudingen. Zo mogelijk dient men zowel uit oogpunt van compressorkosten als uit oogpunt van COP met ééntrapssystemen te volstaan.

Categorie	Volumestroom [m <sup>3</sup> /h]	Drukverhouding	Isentropisch rendement
<i>Dynamische</i>			
- axiaal	50.000 – 500.000	1,2 – 1,8	80%
- centrifugaal	500 – 300.000	1,8 – 3,0	70 – 80%
<i>Verdringingscompressor</i>			
- schroef	500 – 35.000	2 – 6	60 – 80%
- roots(rolzuiger)	100 – 60.000	1 – 2	40 – 65%
- scroll	10 – 60	1 – 10	40 – 65%
- zuiger	100 – 3.000	4 – 6	50 – 80%

Tabel 1. Indeling compressoren.

### 3.3 Condensors

In de condensor wordt de warmte uit het werkmiddel afgestaan aan een ander medium. Afhankelijk van de behoefte in het proces kan dit medium een vloeistof of een gas zijn. Omdat zowel de warmtecapaciteit als de warmteoverdrachtscoëfficiënt van gas en vloeistoffen onderling sterk verschillen, heeft de keuze van het medium grote invloed op de uitvoering van de condensor. Voor warmteoverdracht naar een vloeistof (bijvoorbeeld water) wordt in het algemeen gebruikgemaakt van de shell and tube warmtewisselaars. Naast de "shell and tube" warmtewisselaar kan (met name bij een klein warmtewisselend oppervlak) ook gebruik gemaakt worden van een systeem met coaxiale pijpen (dubbele pijpwarmtewisselaar) die eenvoudig in serie te schakelen zijn. Sinds kort worden ook platenwarmtewisselaars in het werkmiddelcircuit toegepast, met als belangrijk voordeel een compacte bouw, en de kleine (werkmiddel)inhoud. Voor warmteoverdracht van condenserend werkmiddel naar water moet er rekening worden gehouden met een hogere warmteoverdrachtscoëfficiënt aan de waterzijde. Om deze reden worden er bijvoorbeeld (uitwendig) geribbelde pijpen toegepast, waardoor het warmtewisselend oppervlak wordt vergroot.

### 3.4 Verdampers

Verdampers kunnen worden onderverdeeld in twee belangrijke categorieën: droge expansie systemen (ook wel directe expansie of DX verdamping) en natte verdamping. Deze natte verdamping kan worden uitgevoerd als badverdamer (warmte uit vloeistof) of als pompcirculatiesysteem (warmte uit lucht). Bij directe expansieverdampers wordt precies zoveel werkmiddel toegevoerd als er gedurende de verblijftijd in de warmtewisselaar verdampt. De regeling vindt plaats op de oververhitting van de uittredende damp. Aan de uittredzijde wordt deze oververhitting gemeten en direct teruggekoppeld naar een thermostatisch expansieventiel, waarmee de toevoer van werkmiddel wordt geregeld. De DX- verdamper kan worden uitgevoerd als pijpenbundelverdamer, platenwarmtewisselaar of als luchtkoeler (met ventilatoren of passief). Bij natte verdampers is zoveel werkmiddel in de verdamper aanwezig dat het warmtewisselend oppervlak steeds in aanraking is met vloeibaar werkmiddel. Daardoor wordt, ten opzichte van de droge expansiesystemen, een betere warmteoverdracht bereikt. De regeling is echter complexer, omdat de compressor beschermd moet worden tegen vloeistofschade, bijvoorbeeld door middel van afscheiders of oververhitters. Ook voor de terugvoer van olie naar de compressor zijn bijzondere maatregelen noodzakelijk. Er zijn bijvoorbeeld altijd olieafschers in de persleiding noodzakelijk. Hierdoor wordt een pompsysteem toch gauw duurder in aanschaf.



De regeling van een pompsysteem gebeurt door middel van een vloeistofniveauregeling, bijvoorbeeld in de vorm van een vlotterventiel. De werkmiddelinhoud van natte systemen is relatief groot, in bepaalde gevallen (inhoud > 300 kg en toepassing van H(C)FK's) kan dit tot gevolg hebben dat een maandelijks inspectie moet plaatsvinden op lekkage.

### 3.5 Koudemiddelen

De ozonlaag beschermt de aarde tegen een te hoge instraling van ultraviolet (UV)-licht. Onder invloed van de emissie van stoffen als chloorfluorkoolwaterstoffen (Cfk's) en halonen is de dikte van de ozonlaag sinds 1980 afgenomen. De hierdoor toegenomen UV-straling heeft schadelijke gevolgen voor mens en natuur. Veranderde wetgeving heeft er toe geleid dat de concentratie van ozonlaag afbrekende stoffen in de atmosfeer sinds 2005 langzaam daalt. Het zal nog enige jaren duren voordat het effect van inmiddels uitgestoten stoffen is verdwenen. Om de schadelijkheid van koudemiddelen te kunnen duiden zijn de begrippen GWP, ODP en TEWI geïntroduceerd:

- GWP; Global Warming Potential: drukt de emissie van een bepaald broeikasgas uit als een 'CO<sub>2</sub>-equivalente' emissie met betrekking tot het broeikas effect. Bijvoorbeeld Het koudemiddel R404A heeft een GWP-waarde van 3.922. Aanbevolen wordt R410A.
- ODP; Ozone Depletion Potential: deze waarde geeft de verhouding weer van het ozonafbrekend vermogen van een bepaald gas ten opzichte van het ozonafbrekend effect van Cfk-11.
- TEWI; Total Equivalent Warming Impact.

Er zijn een aantal typen koudemiddelen te onderscheiden die allen een eigen status hebben voor wat betreft hun gebruik, namelijk:

- Cfk's: verboden, Chloorfluorkoolwaterstoffen bevatten naast chloor- en fluoratomen geen waterstof (H) atomen.
- HCfk's: verboden, Chloorfluorkoolwaterstoffen bevatten naast chloor- en fluoratomen nog één of meer waterstof (H) atomen.
- HFK's: Synthetische koudemiddelen, toegestaan, Fluorkoolwaterstoffen die naast fluoratomen nog één of meer waterstof (H) atomen bevatten.
- Hk's: Natuurlijke koudemiddelen, toegestaan, Reguliere gassen als Propaan, Propeen, CO<sub>2</sub> en Ammoniak.

De keuze van het koudemiddel zal uiteindelijk de capaciteit van de compressor bepalen, maar ook invloed hebben op de warmteoverdracht in de verdamper en in de condensor. De markt van koudemiddelen is sterk in beweging. Zie ook de best practice "Koudemiddelen".

### 3.6 Regeling

Bij de regeling van warmtepompen maken we onderscheid tussen interne regeling en externe regeling. De interne regeling heeft als doel om de opgelegde warmtevraag en/of de koudevraag te realiseren. De externe regeling stelt de warmte/koudevraag vast en geeft deze door aan de interne regeling. De belangrijkste regeling voor zowel de open als de gesloten warmtepomp heeft betrekking op de capaciteitsregeling van de compressor. Zie ook de BP' "Capaciteitsregeling roterende apparatuur" en "Koeltechniek".



Regeling	Geschiktheid	Regelbereik in %	Opmerkingen
Toerenregeling	++	50 - 100	
Toerenregeling (schroefcompressoren)	+/-	70 - 100	beperkt regelbaar in verband met afdichtingsverliezen bij lage toerentallen en smeringsproblemen
Toerenregeling met beperkte kleplichting (zuigercompressoren)	+	25 - 100	
Beperkte schuifregeling (schroefcompressoren)	+/-	50 - 100	Bij voorkeur niet toepassen
Beperkte inlet/vane regeling (centrifugaal)	+/-	50 - 100	Bij voorkeur niet toepassen
Kleplichting (zuigercompressoren)	-	50 - 100	Bij voorkeur niet toepassen.
Bypass	-	-	Niet toepassen
Zuigdrukregeling	-	-	Niet toepassen

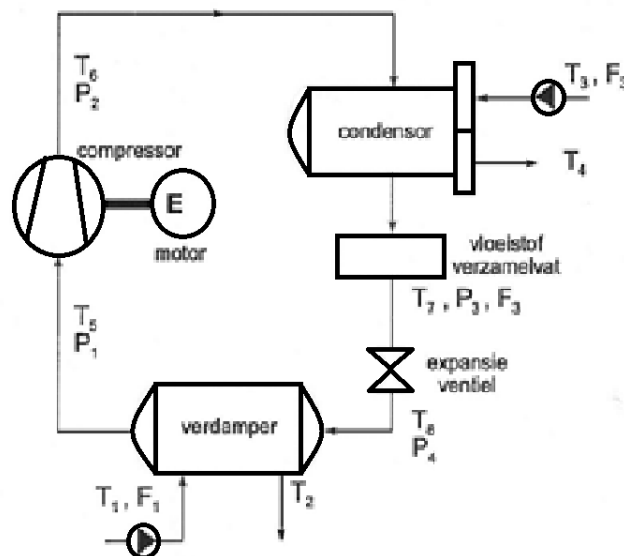
Tabel 2. Overzicht toerenregelingen compressoren.

#### 4. Aandachtspunten bij bestaande installaties

##### 4.1 Monitoren van de prestatie

Werkt de warmtepompinstallatie nog op dezelfde temperatuurniveaus als waarvoor het ontwerp is gemaakt? Dit geldt voor zowel het temperatuurniveau aan de aanbodzijde als aan de afnamezijde. In onderstaande schets van een compressiewarmtepompinstallatie zijn diverse meetpunten aangegeven. De registraties op deze meetpunten kunnen worden gebruikt bij het beoordelen van de werking van de installatie.

- T1 = Temp. bron verdampers in
- T2 = Temp. bron verdampers uit
- T3 = Temp. gebruiker condenser in
- T4 = Temp. gebruiker condenser uit
- T5 = Temp. koelmiddel compressor in
- T6 = Temp. koelmiddel compressor uit
- T7 = Temp. koelmiddel vloeistofvat
- T8 = Temp. koelmiddel verdampers in
- F1 = Debiet warmtebron
- F2 = Debiet warmtegebruiker
- F3 = Debiet koelmiddel
- P1 = Compressor aanzuigdruk
- P2 = Compressor persdruk
- P3 = Druk voor expansie
- P4 = Druk na expansie
- E = Elektrischverbruik motor



Figuur 5. Overzicht meetpunten voor monitoring van een compressiewarmtepomp. Bron: [1]





Een belangrijke maat voor het bepalen van de efficiëntie is het berekenen van de COP. (zie ook de inleiding van deze best practice).

#### 4.2 Onderhoud

Als uit de meetwaarden blijkt deze niet meer voldoen aan de ontwerpspecificaties of afwijken van eerdere registraties, kan geconcludeerd worden dat nader onderzoek/onderhoud noodzakelijk is. Controleer ook of de bedrijfsomstandigheden niet zijn gewijzigd. Voor wat betreft de bedrijfsvoering en het onderhoud zijn warmtepompen te vergelijken met koelinstallaties. Aandachtspunten zijn:

- Vervuiling van warmtewisselaars (condensor en verdamper) resulteert in een toenemend temperatuurverschil en/of wijziging in drukverschil over de condensor en/of verdamper.
- Lekkage van koelmiddel, of te weinig koelmiddel, geeft een aanzienlijke verlaging van de COP. Zie ook 4.3.
- Mechanische storingen zijn met name te herleiden tot de compressor en/of het expansieventiel. Afhankelijk van het aantal draaiuren van de compressor is ook onderhoud/revisie noodzakelijk conform de leverancier gegevens.

#### 4.3 Keuringen, normen en kwaliteit

Keuringen. Bij warmtepompen, werkend met een koelmiddel, moeten de werkzaamheden worden uitgevoerd door CFK gecertificeerde monteurs en het bedrijf moet STEK erkend zijn (Stichting Erkenning Koeltechnische Bedrijven). Ook voor ammoniak houdende warmtepompsystemen is er in de CPR 13 een keuringsplicht opgenomen: vóór ingebruikname van de installatie en vervolgens elke 6 jaar.

De F-gasverordening verbiedt vanaf 2020 het gebruik van koudemiddelen met een GWP>2.500 in nieuwe vaste systemen en er komt een verbod op het onderhoud met dergelijke middelen vanaf 2020. Dit geldt voor systemen met een koudemiddelinhoud van meer dan 40 tCO<sub>2</sub> eq.

Ammoniak heeft een lage GWP-waarde, maar een hoge toxiciteit. Beveiliging is nodig. Soms is Ammoniak verboden en kan niet samen met koper worden toegepast. R32 is dan een goed alternatief.

Normen. NEN-EN 378-1 tot en met 4. Koelsystemen en warmtepompen. Veiligheids- en milieueisen.

##### Deel 1: Basiseisen, definities, classificatie en selectiecriteria.

In deze Europese norm worden de eisen uiteengezet die verband houden met de veiligheid van personen en eigendommen (met uitzondering van goederen in opslag) en het plaatselijke en wereldwijde milieu voor: a) stationaire en mobiele koelsystemen van alle formaten, warmtepompen inbegrepen; b) secundaire koel- of verwarmingssystemen; c) de locatie van deze koelsystemen.

##### Deel 2: Ontwerp, constructie, beproeven, merken en documentatie

Deel 2 is van toepassing op het ontwerp, de constructie en het installeren van koelsystemen inclusief leidingen, de componenten en de materialen en inclusief hulptoestellen direct verbonden met zulke systemen. Ook worden hierin eisen gespecificeerd voor beproeven, inbedrijfstelling, merken en documentatie. In geval de vloeistof voor warmteoverdracht niet gasvormig is bij atmosferische druk, zijn de eisen voor circuits voor vloeistoffen voor warmteoverdracht uitgesloten, behalve de eisen met betrekking tot veiligheidsvoorzieningen verbonden met het koelsysteem. Deze norm is niet van toepassing op koelsystemen met lucht of water als koudemiddel en dekt niet de eisen voor een toestel dat wordt gebruikt in een potentieel explosieve atmosfeer.

##### Deel 3: Installatieplaats en persoonlijke bescherming

Dit deel is van toepassing op de installatieplaats (inrichting van ruimte, voorzieningen en noodzakelijke persoonlijke beschermingsmiddelen). Het beschrijft veiligheidseisen voor de locatie, die nodig kunnen zijn vanwege, maar niet rechtstreeks zijn verbonden aan, het koelsysteem en zijn aanverwante componenten.

##### Deel 4: Bediening, onderhoud, reparatie en terugwinning

Deze Europese norm bevat eisen voor de veiligheids- en milieuaspecten met betrekking tot bediening, onderhoud en reparatie van koelsystemen en terugwinning, hergebruik en afvoer van alle typen koudemiddelen, koudemiddelolie, warmteoverdrachtsmedium, koelsysteem en onderdelen hiervan. Deze eisen zijn bedoeld om de risico's van letsel voor personen en schade aan eigendommen en het milieu te minimaliseren die het gevolg zijn van de onjuiste behandeling van



koudemiddelen, of van verontreinigende stoffen die storingen in het systeem veroorzaken, waardoor koudemiddel kan vrijkomen

Kwaliteit. Voor met name warmtepompen in de gebouwde omgeving is er het [Europese Heat Pump Association](#) (EHPA). Het EHPA heeft een Kwaliteitslabelsysteem ontwikkeld, waarvan de eisen in overeenstemming zijn met de EU-Milieukeur richtlijn (*EU Ecolabel Directive*). Dit Europese kwaliteitslabelsysteem is nu in tien Europese landen in gebruik, en het kwaliteitslabel is al toegekend aan meer dan 3000 soorten warmtepompen.

De toekenningscriteria van het kwaliteitslabel beslaan:

- de technische prestaties van het apparaat (op basis van de testresultaten van een erkende test faciliteit);
- de technische werking van het apparaat;
- de productgarantie;
- de beschikbaarheid en toegankelijkheid van [reserveonderdelen](#).

Voor industriële warmtepomptoepassingen is een dergelijk kwaliteitslabel niet beschikbaar.

## 5. Aandachtspunten bij nieuwe installaties of renovaties

Bij nieuwe investeringen of renovatie van een bestaand systeem is het raadzaam om de volgende punten na te gaan of te overwegen:

### 5.1 Wanneer een warmtepomp toepassen?

Het al dan niet toepassen van een warmtepomp vraagt naast enig inzicht in de processen ook om een gestructureerde volgorde waarin maatregelen moeten worden genomen.

Op de website van [Industrial heat pumps](#) vindt u een vragenlijst, waardoor u antwoord krijgt op de toepassingsmogelijkheid van een warmtepomp.

#### Energiebesparing volgens het CORE-model

Voor een effectief en efficiënt energiebeleid in een bedrijf is kennis van de verschillende warmte- en koude vragende processen essentieel. Deze kennis kan op twee niveaus worden toegepast:

- Energiebeleid op bedrijfsniveau: reductie van de energiebehoefte door het afstemmen van processen onderling. Dit komt neer op het afstemmen van vraag en aanbod van de warmte/koude tussen de verschillende processen.
- Energiebeleid op procesniveau: reductie van de energiebehoefte door optimalisatie van de afzonderlijke (deel)processen. Het gaat dan niet alleen over de hoeveelheid benodigde energie, maar ook over de kwaliteit (= temperatuurverschil met de omgeving) van de benodigde energie. Voor de uitwerking hiervan en de randvoorwaarden die nodig zijn voor het efficiënt kunnen toepassen van warmtepompen verwijzen we naar de brochure '[Efficiënt toepassen van koel- en warmtepomptechniek](#)'.

#### CORE-model.

In principe wordt voor het toepassen van energiebesparingstechnieken het zogenaamde CORE-model (CORE = Correct Order for Reduction of Energy consumption) gebruikt. Dit model geeft aan dat verbeteringen in een zekere volgorde moeten plaatsvinden vanuit de kern, het proces zelf:

1. reductie van de warmtebehoefte (hoeveelheid en temperatuurniveau) door optimalisatie van proces of gebouw;
2. warmteterugwinning via warmtewisselaars;
3. warmteterugwinning via warmtepompen;
4. directe opwekking van warmte door verbranden brandstoffen;
5. directe opwekking van warmte m.b.v. elektrische weerstand.

Een van de instrumenten om het energiegebruik van industriële processen te analyseren is een Pinch analyse. Dat is een systematische analyse van alle warmtestromen in een proces waarin alle mogelijkheden voor onderlinge warmte-uitwisseling tussen processtromen worden geïdentificeerd. Een cruciale parameter in een Pinch analyse is de Pinch-temperatuur, kortweg de Pinch. Boven de Pinch bestaat een netto tekort aan warmte, onder de Pinch bestaat een netto warmteoverschot. Een warmtepomp draagt pas bij aan de energie-efficiënte van een proces als de bronwarmte van een temperatuur onder de Pinch wordt opgewaardeerd tot proceswarmte met een temperatuur boven de Pinch. Zie best practice restwarmtebenutting [5].



## 5.2 Haalbaarheidsstudie

Het verdient aanbeveling een gedegen haalbaarheidsstudie uit te voeren alvorens over te gaan tot engineering en implementatie van een warmtepompinstallatie. Een haalbaarheidsstudie bevat de volgende werkzaamheden en belicht de volgende onderwerpen:

- Verzamelen van data. De belangrijkste gegevens die verzameld moeten worden betreffen het proces, zoals totaal overzicht van de processtromen, massa- en volumestromen, temperatuurniveaus, vermogens en bedrijfstijden. Tevens is het belangrijk om een inschatting te maken van de toekomstige ontwikkelingen. Naast technische gegevens zijn ook financiële gegevens belangrijk voor het berekenen van de terugverdientijd.
- Analyse van de data. Het verwerken en analyseren van de gegevens tot bijvoorbeeld belastingduur krommes, gemiddelden of bij een pinch analyse tot "hot en cold composite curven". Zie best practice pinchtechnologie en restwarmtebenutting.
- Genereren en prioriteren van opties. Na de analysefase worden de mogelijke opties benoemd. Het bij 5.1 gegeven CORE (of schillen)model kan hierbij worden gebruikt. Zorg dat zowel bij het genereren van opties als bij het ranken/prioriteren voldoende "kennis van zaken" wordt betrokken.
- Technische haalbaarheid en veiligheid. Getoetst wordt of de opties thermodynamisch mogelijk zijn en vervolgens of het praktisch mogelijk is. Zijn de gewenste capaciteiten leverbaar en kan de afstand tussen het bron- en afgiftesysteem overbrugd worden. Welke veiligheidsaspecten kleven er aan het ontwerp.
- Financiële haalbaarheid. De financiële haalbaarheid wordt niet alleen bepaald door de investering, onderhoud en energiebesparing. Ook de zogenaamde non-energy benefit aspecten spelen een belangrijke en soms doorslaggevende rol. Denk aan aspecten, zoals productkwaliteit, materiaal/grondstofgebruik, bedrijfszekerheid, klanttevredenheid etc..
- Milieu impact. Denk hierbij aan de volgende aspecten: emissie van CO<sub>2</sub> equivalenten, wordt geuremissie beperkt; is er sprake van extra geluidsdruk, worden er milieuvriendelijke koudemiddelen toegepast?

## 5.3 Ontwerpaspecten

Op basis van de resultaten van een de haalbaarheidsstudie wordt de voor het bedrijf meest gunstige installatie geselecteerd. Dit concept moet verder worden uitgewerkt, waarbij de volgende stappen worden doorlopen:

*Dimensionering*. De gegevens en uitgevoerde analyse bij de haalbaarheidsstudie worden gecontroleerd en meer in detail uitgewerkt. Het resultaat hiervan is een ontwerp op systeemniveau.

*Engineering componenten*. Na het systeemontwerp worden de individuele componenten bepaald en gedimensioneerd. Denk hierbij aan de compressoren, verdampers en condensoren.

*Regeling*. De toe te passen regeling is volledig afhankelijk van enerzijds de systeemkeuze en de componenten, anderzijds of de warmtepomp in één proces wordt ingepast of tussen verschillende processen.

*Overige engineeringaspecten*. Bij de overige engineeringaspecten moet onder andere worden gedacht aan milieu- en veiligheidsaspecten. Zie ook bij 5.2.

*Technische specificatie*. Als het project is ontworpen, moet dit ontwerp worden vertaald naar technische specificaties, zodat het voor derden duidelijk is wat er gerealiseerd moet worden. De technische specificatie wordt gebruikt om offertes aan te vragen, second opinion uit te voeren, en de haalbaarheid te controleren. Naast de technische specificatie zijn ook de meer algemene specificaties van belang. Hierin worden algemene eisen, zoals planning, normen, leverings- en betalingsvoorwaarden verwoord.

## 5.4 Toepassingsvoorbeelden

Hieronder is een aantal Mechanische dampcompressie toepassingen genoemd. Zie ook [1].

Indampprocessen

- Indampen van methanol in de olie- en vetindustrie
- Wei-indampen in de zuivelindustrie
- Indampen slachtafval in de vleesverwerkende industrie
- Indampen van proceswater in de zetmeelindustrie



#### Droogprocessen

- Slibdroging
- Drogen en bewaren van bloembollen
- Ontvochtigen van kaas in de zuivelindustrie

#### Destillatieprocessen

- Scheiding van propaan en propeen
- Water/ethanol scheiding
- Scheiding van isobutaan en n-butaan
- Scheiding van ethylbenzeen en styreen

## 6. Referenties

Dit is een publicatie van de Rijksdienst voor Ondernemend Nederland (RVO.nl).

In de periode 2000 - 2002 heeft de VNCI een reeks brochures uitgebracht onder de verzamelnaam "Leidraad voor energie-efficiency". In de reeks worden dertig verschillende bestaande praktische toepassingen beschreven van energiebeheer in chemische bedrijven. Deze publicatie, 'Best Practice Warmtepompen' is een actualisering van het document 'Leidraad voor energie efficiency, Warmtepompen', ee24.

De huidige actualisering van de Best Practice is tot stand gekomen in het kader van meerjarenaafspraken energie-efficiëntie MJA3 en MEE. Als onderdeel van de samenwerking met de VNCI is besloten het merendeel van deze Best Practices geactualiseerd opnieuw te publiceren. Deze Best Practice Warmtepompen is geactualiseerd met medewerking van Industrial Energy Experts.

De meerjarenaafspraken energie-efficiëntie MJA3 en MEE zijn overeenkomsten tussen de overheid en bedrijven, instellingen en gemeenten. Het ministerie van Economische Zaken (EZ) het ministerie van Binnenlandse Zaken en Koningsrijkrelaties (BZK) en het ministerie van Infrastructuur en Milieu (I&M) stimuleren met deze afspraken het effectiever en efficiënter inzetten van energie. De Rijksdienst voor Ondernemend Nederland (RVO.nl) is verantwoordelijk voor de uitvoering van de meerjarenaafspraken.

### 6.1 Weblinks

[Industriële warmtepompen/ Warmtepompwijzer.](http://www.industrialheatpumps.nl/nl/techniek/cop_warmtepomp/Warmtepompwijzer) <http://37.230.102.187/warmtepompwijzer/>

De warmtepompwijzer is een online rekentool waarmee bedrijven kunnen vaststellen of het zinvol kan zijn om warmtepompen in hun processen in te zetten. De warmtepompwijzer geeft een globaal beeld van de toepasbaarheid en haalbaarheid van een warmtepomp. Het resultaat vormt een goed uitgangspunt waarmee bepaald kan worden of nader onderzoek door bijvoorbeeld een externe adviseur zinvol is.

Voordat u start met het invullen van de warmtepompwijzer, is het zinvol dat u weet wat een warmtepomp is.

[Dutch Heat Pump Association](http://www.dhpa-online.nl/) <http://www.dhpa-online.nl/>

De Dutch Heat Pump Association (DHPA) is de brancheorganisatie voor fabrikanten en importeurs van warmtepompen in de woningbouw en utiliteit. De DHPA heeft als doelstelling, bij te willen dragen aan een verduurzaming van de gebouwde omgeving, in lijn met de landelijke doelstellingen ten aanzien van CO<sub>2</sub> emissie reductie, energiebesparing en gebruik van hernieuwbare energie.

[European Heat Pump Association](http://www.ehpa.org/) <http://www.ehpa.org/>

The European Heat Pump Association (EHPA) represents the majority of the European heat pump industry. Its members comprise of heat pump and component manufacturers, research institutes, universities, testing labs and energy agencies. Its key goal is to promote awareness and proper deployment of heat pump technology in the European market place for residential, commercial and industrial applications.



## 6.2 Literatuur

- [1] Handboek Industriële warmtepompen, Ir.H.Boot ea., Kluwer Bedrijfsinformatie, ISBN 90 557 6139 7
- [2] ISSO publicatie 38: Handboek warmtepompen voor de gebouwde omgeving.
- [3] [Hybride Adsorptie Compressie voor Industriële Toepassingen](#), M. van der Pal, ECN juni 2013
- [4] Warmtetoets industrie, Energy Matters, augustus 2011
- [5] Best practice Restwarmtebenutting

## 7 Gebruikte symbolen en indices

COP	: Coëfficiënt of Performance	[-]
Q	: Warmteafgifte of -opname	[kJ]
W	: Arbeid	[kJ]
T	: Temperatuur	[K]
$\eta$	: Rendement	[-]
MW	: MegaWatt	

### Indices

wp	: Warmtepomp
k	: Koelmachine
c	: Condensor
v	: Verdampfer
cr	: Carnot
th	: Thermisch



## Colofon

Dit is een publicatie van:

Rijksdienst voor Ondernemend Nederland  
Prinses Beatrixlaan 2 | 2595 AL Den Haag  
Postbus 93144 | 2509 AC Den Haag  
T +31 (0) 88 042 42 42  
F +31 (0) 88 602 90 23  
E [info@rvo.nl](mailto:info@rvo.nl)  
[www.rvo.nl](http://www.rvo.nl)

Deze publicatie is tot stand gekomen in opdracht van het ministerie van Economische Zaken (EZ) het ministerie van Binnenlandse Zaken en Koninkrijkrelaties (BZK) en het ministerie van Infrastructuur en Milieu (I&M)

© Rijksdienst voor Ondernemend Nederland | juli 2015  
Publicatienummer: RVO-124/1501/RP-DUZA

De Rijksdienst voor Ondernemend Nederland (RVO.nl) stimuleert duurzaam, agrarisch, innovatief en internationaal ondernemen. Met subsidies, het vinden van zakenpartners, kennis en het voldoen aan wet- en regelgeving. RVO.nl werkt in opdracht van ministeries en de Europese Unie.

RVO.nl is een onderdeel van het ministerie van Economische Zaken.

*Hoewel deze publicatie met de grootst mogelijke zorg is samengesteld kan RVO.nl geen enkele aansprakelijkheid aanvaarden voor eventuele fouten.*