



BIJLAGEN

BIJLAGE I – Rubrieken van gegevens gebruikt door de distributienetbeheerder voor de uitvoering van zijn wettelijke taken

Rubrieken van gegevens

beschikbaarheidsgraad van het net of een netcomponent

calorische bovenwaarde

cosinus phi maximaal vermogen van een lokale productie-eenheid

ernst van een event of alarm op de meter of op het net

gegevens over artikels zoals merk, versie en type

gegevens over datatarieven (niet klantgebonden) zoals tariefdragers

gegevens over de installaties van een professionele gebruiker zoals geïnstalleerd vermogen en vermogen van de hulpvoeding

gegevens over de ontkoppelingsbeveiliging

gegevens over een toegangspunt zoals categorie (AMR, YMR, MMR,...) en voor toegangspunten elektriciteit zoals ijzer- en koper verliezen (actief en reactief), spanningsniveau (LS, MS, HS) en voor toegangspunten gas zoals debiet

gegevens over nettarieven (niet persoonsgebonden) op tariefdrager

gegevens over storingen en onderbrekingen (oorzaak, actuele- en geschatte duur, status van de onderbreking (zonder link met individuele netgebruiker) etc.)

maximale- en ter beschikking gestelde capaciteit van een geaggregeerd ontvangststation

meterconfiguratiecertificaat (MCC)

obisCode van een berekend register

schijnbaar vermogen van een lokale productie-eenheid

technische gegevens over uitrustingen en assets, niet gelimiteerd tot assetgegevens, type

uitrustingen en assets, connectiviteit- en

configuratiegegevens (instelwaarden), locatie- en toegangsgegevens, gegevens over werken, meteropdrachten, keuringen

technische (bron-)gegevens voor settlement zoals klimaatcorrectiefactoren, gegevens over infeedgebieden elektriciteit en

geaggregeerde ontvangststations (eangsrn, gemiddelde hoogte boven zeespiegel)

tijdstip van een event of alarm op de meter of op het net

type van een event of alarm op de meter of op het net

BIJLAGE II – Overzicht van persoonsgegevens gebruikt door de distributienetbeheerder voor de uitvoering van zijn wettelijke taken

Meetgegevens

afnameprofiel (gemeten of berekende reeks van gegevens over de afname van elektriciteit op een toegangspunt per elementaire periode)

bron (foto, brief, fysieke opname, meterkaartje, ...) van een meetwaarde

datum van berekening van een volume

datum van een index

gealloceerd jaar- of maand volume (toegewezen verbruik over periode)

gealloceerd kwartier- of uur volume (toegewezen verbruik over periode)

gebruiksperiode van een fysisch of berekend register (TH, LO,...)

geldigheidsperiode van standaardverbruik

gemeten jaar- of maand volume (verschil tussen indexen)

gemeten kwartier of uur volume

gereconcilieerd jaar- of maand volume (verrekening verbruik over periode)

gereconcilieerd kwartier- of uur volume (verrekening verbruik over periode)

geschat jaar- of maandvolume

granulariteit (15"/60") van een meetwaarde

historische meetwaarden (verbruik)

lastprofiel van een berekend register (SLP, SPP,...)

locked status van een meetwaarde ((tijdelijk verhinderen van markttransacties op een toegangspunt wegens bijvoorbeeld rectificatie)

meetwaarde afname, injectie, spanning, ... (index of volume) + eenheid van een meetwaarde (kWh, kW, Volt,...)

meterstand van een groenestroomteller/-meter (allocatiepunt)

meterstand van een groenestroomteller/-meter (geen allocatiepunt, enkel voor steundoelinden)

obisCode van een fysisch of berekend register (object identificatiesysteem van een digitale meter)

opnamefrequentie meteropname

opnamemaand van een allocatiepunt

productieprofiel (gemeten of berekende reeks van gegevens over de injectie/productie van elektriciteit op een toegangspunt per elementaire periode)

richting (Afname, Injectie) van een fysisch of berekend register

start- en eind tijdstip van een berekend volume

start- en eind tijdstip van een interval (timeslice waarover meetgegevens worden geaggregeerd)

tijdstip van een fysisch of berekend register

type standaardverbruik (eav, emv) van een berekend register

validatiestatus van een interval (validatie van een timeslice waarover meetgegevens geaggregeerd worden)

validatiestatus van een meetwaarde voor facturatie

validatiestatus van een meetwaarde voor informatie

versie van een meetwaarde

waarde + eenheid van standaardverbruik

Relationeel gegeven

aanduiding van de primaire component van de markt- en datadienst



| |
|---|
| aansluitingsadres van de netgebruiker |
| aansluitingscapaciteit van een aansluitingscontract |
| aansluitingsvermogen van een aansluitingscontract |
| aard van schorsing van een toegangspunt |
| administratieve gegevens ihkv groenstroomcertificaten (adres, infrastructuurgebied, datum milieuvergunning, datum bouwvergunning, EPB norm, isolatievoorwaarde) gelinkt aan de netgebruiker |
| administratieve gegevens ihkv premies (correspondentieadres, contactgegevens, rijksregisternummer) |
| adres (straat, huisnummer, postcode, gemeente) van de netgebruiker/betrokkene/marktpartij/derde partij verbonden aan een ODV (excl levering) |
| adres (straat, huisnummer, postcode, gemeente, deelgemeente, hoofdgemeente) van de netgebruiker/betrokkene/marktpartij verbonden aan toegang tot het net |
| adres (straat, huisnummer, postcode, gemeente, deelgemeente, hoofdgemeente) van de netgebruiker/betrokkene/derde partij verbonden aan datatoegang |
| aggregatieniveau op een datadienstenpunt |
| begin- en einddatum van een contract verbonden aan datatoegang (datatoegangscontract) |
| begin- en einddatum van een contract verbonden aan toegang tot het net (aansluitingscontract, toegangscontract, energiecontract, contract FSP,...) |
| berichtgegevens omtrent wijzigingen klantsituatie (leverancierswissel, verhuis, drop/eoc) |
| betaalgegevens ihkv aansluiting (betaald, teruggevorderd, rekeningnummer,..) |
| betaalgegevens ihkv betalingen en afbetaalplannen, solvabiliteit klant, schuldafbouw, schuldenregeling... |
| betaalgegevens ihkv premies (factuur, uitbetaald bedrag, rekeningnummer,..) |
| Bewijs van domicilie (inhuysdatum) of verhuur |
| bron (vb foto) als bewijs van aanwezigheid van installaties, isolatie,... |
| contactgegevens van betrokkene/marktpartij (telefoonnummer, mailadres, gsm-nummer, contactpersoonnummer..) |
| contactgegevens van de netgebruiker verbonden aan datatoegang (telefoonnummer, mailadres, Gsm-nummer, contactpersoon nummer,...) |
| contactgegevens van netgebruikers verbonden aan toegang tot het net (telefoonnummer, mailadres, Gsm-nummer, contactpersoon nummer,...) |
| contactgegevens van de netgebruiker verzameld bij meteropname (telefoon, e-mail,..) (toestemming netgebruiker) |
| contactgegevens van de netgebruiker verzameld in het kader van een ODV zoals premietoekenning (telefoon, e-mail,..) |
| contractueel vermogen (profielcategorie, onderschreven vermogen) van een aansluitingscontract residentieel |
| contractuele cosinus phi van een aansluitingscontract |
| contractuele status van een contract verbonden aan toegang tot het net (aansluitingscontract, toegangscontract, energiecontract, contract FSP,...) |
| contractuele status van een contract verbonden aan datatoegang (datatoegangscontract) |
| datafrequentie op een datadienstenpunt |
| datum van overlijden van een netgebruiker |
| door de klant gekozen toegangsvermogen verbonden aan het gebruik van de aansluiting |
| EAN van een toegangspunt/netgebruiker |
| exclusieve gegevens van een leveringscontract (klantnummer, energieprijis) |

| |
|--|
| exclusieve gegevens van een door de distributienetbeheerder zelf opgesteld contract (contractnummer, contractrekeningnummer) |
| exclusieve gegevens van een door de distributienetbeheerder zelf opgestelde factuur (factuurnummer, factuurrekeningnummer, ordernummer) |
| facturatie(verzend)adres van een netgebruiker (straat, huisnummer, busnummer, gemeente, postcode, land, regio, verdiep,...) verbonden aan toegang tot het net |
| facturatie(verzend)adres van een netgebruiker (straat, huisnummer, busnummer, gemeente, postcode, land, regio, verdiep,...) verbonden aan datatoegang |
| facturatiefrequentie op een allocatiepunt (klant keuze) |
| financiële gegevens netgebruiker ihkv groenstroomcertificaten |
| flexdienst gekozen door de netgebruiker (naam,...) |
| gegevens m.b.t. klantcabines (nummer, naam, EAN, contractueel vermogen, jaarverbruik, piekverbruik, adres) |
| gegevens over de derde partij die actief is op een individueel toegangspunt |
| gegevens over de toegangshouder/ARP/distributienetbeheerder op een individueel toegangspunt verbonden aan toegang tot het net |
| gegevens over de werkmaatschappij die actief is op een individueel toegangspunt verbonden aan toegang tot het net |
| gegevens van de uitvoerder/aannemer (adres, infrastructuurgebied, datum milieuvergunning, datum bouwvergunning, EPB norm, isolatievoorwaarde) |
| gegevens van een contactpersoon/medewerker (personeelsnummer, mail, adres, aanspreekgegevens, naam, voornaam...) verbonden aan toegang tot het net of ODV |
| gegevens over een derde partij in het kader van datatoegang |
| gegevens over de noodzakelijke toestemming in het kader van datatoegang |
| gezinssamenstelling netgebruiker (aantal bewoners, partner, gehuwd, ongehuwd...) |
| groenlichtstatus (actief leveringscontract) |
| ID op een allocatiepunt |
| identificatiegegevens met betrekking tot klantdossiers (E-ID, dossiercode, premies, dossierstatus, dossiertype: SocLev, Synergie) |
| indicatie 'beschermd' of 'beschermd klant' verbonden aan toegang tot het net |
| indicatie 'residentiële klant' verbonden datatoegang (isResidentiële) |
| indicatie 'residentiële klant' verbonden aan toegang tot het net |
| indicatie van leegstand, leegstandsvlag op een allocatiepunt (isLeegstand) |
| informatiefrequentie op een allocatiepunt (klantkeuze) |
| klantgegevens verbonden aan klacht-/melding-afhandeling (klacht-/melding-nummer, opdrachtgever, captatiekanaal, referentie, type, naam aannemer, klantnummer, foto) verbonden aan toegang tot het net of ODV |
| leveringsadres van de netgebruiker verbonden aan toegang tot het net |
| leveringsadres van de netgebruiker verbonden aan datatoegang |
| locatie van oplading voorafbetaling |
| loggegevens van klantcontacten (klantactie, creatiedatum, klasse, klantcontactnummer) |
| mandaat van de klant tot open/sluiten poort en klantenkeuze tot open/toe stellen poort |
| meetregime op een allocatiepunt |
| moment van oplading voorafbetaling |



| |
|--|
| naam van de component van de datadienst |
| naam van de datadienst |
| naam en component van de marktdienst (bv. zuivere afname, beperkte vermarkting injectie, vermarkting injectie, zuivere injectie,...) |
| naam van het element van de dienstcomponent (consumptie,...) |
| naam, voornaam, aanspreekgegeven, titel, voorkeurstaal van de netgebruiker/betrokkene/marktpartij verbonden aan toegang tot het net |
| naam, voornaam, aanspreekgegeven, titel, voorkeurstaal van de netgebruiker/betrokkene/marktpartij/derde partij verbonden aan ODV's (excl. levering) |
| naam, voornaam, aanspreekgegeven, titel, voorkeurstaal van de netgebruiker/betrokkene/derde partij verbonden aan datatoegang |
| oplaadbedrag (voorafbetaling)) |
| soort woning (appartement of huis) van een netgebruiker |
| status van de gebruikerspoort van een digitale meter (klantkeuze) |
| status van een aansluiting |
| status van een allocatiepunt |
| status van een datadienstenpunt |
| status van een voorafbetaling |
| tariefcode verbonden aan klantkeuze - relationeel (oa datatarief) |
| timeframeset op een allocatiepunt |
| toegangscapaciteit (klantkeuze) ivm gebruik aansluiting |
| toegangscode (web) applicatie invoeren meterstanden |
| toegepast datatarief op een datadienstenpunt (datafee/servicefee) |
| toegepast nettarief (LS, MS, HS) |
| type premie |
| Technisch gegeven |
| aanduiding 'eilandbedrijf' van een lokale productie-eenheid |
| aansluitingscapaciteit van een gasaansluiting |
| aansluitingsvermogen van een elektriciteitsaansluiting |
| adres van het aansluitobject |
| adres van de verbruiksplaats (verbruiksadres) inclusief appartement nummer en verdieping |
| beschikbare elementen van een dienstcomponent op een allocatiepunt |
| datum indienstname en uitdienstname van een aansluiting |
| datum van installatie en deïnstallatie van een lokale installatie |
| driefasig kortsluitvermogen |
| fysieke status van een toegangspunt |
| gegevens over gaslekken (dringendheid, oorzaak, melder, meldingswijze, omschrijving van het probleem, oplossingstermijn, tijdstippen van melding en oplossing) |
| gebruiksperiode van een berekend register (TH, LO,...) |
| gegevens over assets en lokale installaties (uitrusting van een laadpaal, type lokale energieopslag, type lokale productie-eenheid, zonnetracker, vermogen van de motor, vermogen van de condensatorbatterij, vermogen van de hulpvoeding, maximaal debiet (gas), aanduiding zonnetracker en pvz-nummer voor lokale productie, parallelbedrijf, driefasig kortsluitvermogen, type generator (asynchroon, synchroon, inverter), vermogen van de generator etc.) |

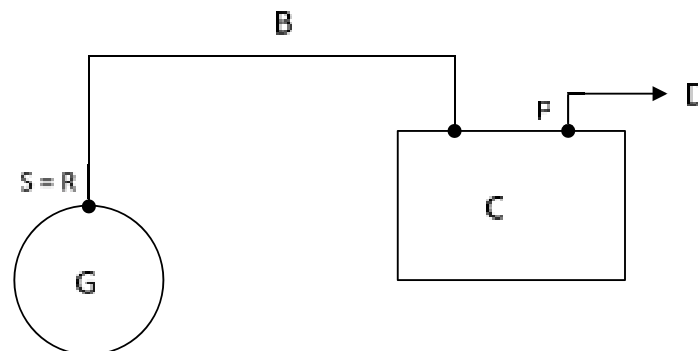
| |
|---|
| gegevens over de keuring van een installatie |
| gegevens over een oplaadpunt zoals type en vermogen |
| gegevens over een productie-eenheid zoals type en vermogen |
| gegevens over net- en meterincidenten (dringendheid, oorzaak, melder, meldingswijze, omschrijving van het probleem, oplossingstermijn en tijdstippen van melding en oplossing (gelinkt aan de individuele netgebruiker) etc.) |
| geïnstalleerd vermogen en vermogen van de omvormer van een lokale productie-eenheid |
| geografische locatie van een asset |
| handtekeningenrapport (pdf wijziging bij klant op mobile) |
| indicatie (aanwezigheid) 'begrenzer' van een elektriciteitsmeter |
| indicatie 'actief' van een functie van een asset |
| indicatie 'communicatie' van een elektriciteitsmeter |
| indicatie 'connect & disconnect' van een elektriciteitsmeter |
| indicatie 'gebruikerspoort' van een elektriciteitsmeter |
| indicatie 'load limitation' / 'software automaat' van een elektriciteitsmeter |
| installatiegegevens (type, producent, datum indienname, AC vermogen, controlemeterfunctie, keuringsdatum,...) |
| installatiegegevens DCP (VREG-ID, type: warmtepomp, zonneboiler, condensatieketel, gegevens: datum indienname, keuringsdatum, keuringsorganisme) |
| instelwaarde van een automaat |
| instelwaarde van een vermogenbegrenzer |
| keuringsdatum van een subtoegangspunt |
| maximaal debiet afname gas bij de netgebruiker |
| maximale productiehoeveelheid van een lokale productie-eenheid |
| meetmethode van het register (continue, niet-continu gemeten) |
| meternummer / ID van de meter |
| metertype (budgetmeter, normale meter, AMR, digitale, slimme) |
| opnamemethode van een allocatiepunt (manueel, automatisch) |
| opnameronde van een allocatiepunt |
| reden van desactivatie van een meter |
| richting (Afname, Injectie) van een berekend register |
| spanningsniveau van een aansluiting |
| tariefcode/tarieftype verbonden aan het nettarief - fysisch/technisch |
| tocCode van een aansluiting/toegangspunt |
| type energie van een toegangspunt (elektriciteit, gas, water, warmte) |
| type event van een meter tot op individueel niveau (inbreuk,...) |
| type generator (asynchroon, synchroon, inverter) |
| type lokale energieopslag |
| type lokale productie |
| uitrusting laadpaal |
| vermogen van de generator |
| vermogen van de motor/condensatorbatterij/hulpvoeding |
| vermogen van een warmtepomp |
| visuele voorstelling van de ligging van de aansluiting (obv. coördinaten GPS en XY) |
| woninggegevens ihkv premies (adres, bouwjaar, energiewaarden (Rd, lambda, U,...)) |



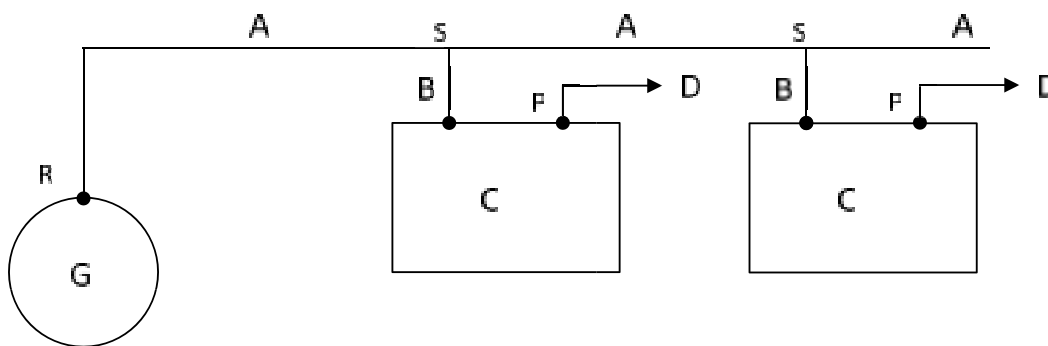
zendgebied van de klant

BIJLAGE III – Schema van een aansluiting op het aardgasdistributienet

Aansluiting voor één afnemer



Aansluiting voor meer dan één afnemer



Aansluiting = gemeenschappelijke aansluiting (A) + individuele aansluiting (B + C)

Gemeenschappelijke aansluiting = A = deel bestemd voor meer dan één afnemer

Individuele aansluiting = B + C = deel bestemd voor een enkele afnemer

Dienstleiding = A + B

Aansluiting = A + B + C

Meetinstallatie = C

Aardgasdistributieleiding = G

Aardgasdistributienet = G + A + B + C

Binneninstallatie van de afnemer = D

Toegangspunt (P) = afnamepunt

Punt R = grens tussen de aansluiting en de aardgasdistributieleiding

Punt S = grens tussen de gemeenschappelijke aansluiting (A) en de individuele aansluiting (B + C)