

**GEDELEGEERDE VERORDENING (EU) 2019/2014 VAN DE COMMISSIE****van 11 maart 2019****tot aanvulling van Verordening (EU) 2017/1369 van het Europees Parlement en de Raad met betrekking tot de energie-etikettering van huishoudelijke wasmachines en huishoudelijke was-droogcombinaties en tot intrekking van Gedelegeerde Verordening (EU) nr. 1061/2010 van de Commissie en Richtlijn 96/60/EG van de Commissie****(Voor de EER relevante tekst)**

DE EUROPESE COMMISSIE,

Gezien het Verdrag betreffende de werking van de Europese Unie,

Gezien Verordening (EU) 2017/1369 van het Europees Parlement en de Raad van 4 juli 2017 tot vaststelling van een kader voor energie-etikettering en tot intrekking van Richtlijn 2010/30/EU<sup>(1)</sup>, en met name artikel 11, lid 5, en artikel 16,

Overwegende hetgeen volgt:

- (1) Krachtens Verordening (EU) 2017/1369 heeft de Commissie de bevoegdheid om gedelegeerde handelingen vast te stellen betreffende de etikettering of de schaalaanpassing van de etikettering van productgroepen die een aanzienlijk energiebesparingspotentieel bieden en, waar van toepassing, van andere hulpbronnen.
- (2) De bepalingen inzake de energie-etikettering van huishoudelijke wasmachines zijn vastgesteld bij Gedelegeerde Verordening (EU) nr. 1061/2010 van de Commissie<sup>(2)</sup>.
- (3) De bepalingen inzake de energie-etikettering van huishoudelijke was-droogcombinaties zijn vastgesteld bij Richtlijn 96/60/EG van de Commissie<sup>(3)</sup>.
- (4) In de mededeling van de Commissie COM(2016) 773 final<sup>(4)</sup> (werkplan ecologisch ontwerp), dat door de Commissie is vastgesteld overeenkomstig artikel 16, lid 1, van Richtlijn 2009/125/EG van het Europees Parlement en de Raad<sup>(5)</sup>, worden de prioritaire werkzaamheden binnen het kader voor ecologisch ontwerp en energie-etikettering voor de periode 2016-2019 uiteengezet. In het werkplan ecologisch ontwerp staan de energiegerelateerde productgroepen die als prioritair moeten worden beschouwd voor de uitvoering van voorbereidende studies en de uiteindelijke vaststelling van uitvoeringsmaatregelen, alsook voor de herziening van Verordening (EU) nr. 1015/2010 van de Commissie<sup>(6)</sup>, Gedelegeerde Verordening (EU) nr. 1061/2010 en Richtlijn 96/60/EG.
- (5) De maatregelen uit het werkplan ecologisch ontwerp hebben een geraamd potentieel van meer dan 260 TWh aan jaarlijkse energiebesparingen in 2030, hetgeen neerkomt op een vermindering van de broeikasgasemissies met ongeveer 100 miljoen ton per jaar in 2030. Huishoudelijke wasmachines en huishoudelijke was-droogcombinaties zijn als productgroep opgenomen in de lijst van het werkplan en zijn naar schatting goed voor 2,5 TWh aan jaarlijkse elektriciteitsbesparingen, wat leidt tot een vermindering van de broeikasgasemissies met 0,8 Mt CO<sub>2</sub>-equivalent per jaar en een geraamde besparing van 711 miljoen m<sup>3</sup> water in 2030.
- (6) Huishoudelijke wasmachines en huishoudelijke was-droogcombinaties behoren tot de in artikel 11, lid 5, onder b), van Verordening (EU) 2017/1369 genoemde productgroepen waarvoor de Commissie een gedelegeerde handeling moet vaststellen, waarbij een etiket met aangepaste schaal van A tot en met G wordt ingevoerd.
- (7) De Commissie heeft Gedelegeerde Verordening (EU) nr. 1061/2010 geëvalueerd overeenkomstig artikel 7 van die verordening, alsook Richtlijn 96/60/EG, en daarbij de technische, economische en milieuaspecten alsmede het gedrag van gebruikers in de praktijk geanalyseerd. De evaluatie is uitgevoerd in nauwe samenwerking met belanghebbenden en betrokken partijen uit de Unie en derde landen. De bevindingen van de evaluatie zijn openbaar gemaakt en voorgelegd aan het overlegforum dat is opgericht bij artikel 14 van Verordening (EU) 2017/1369.

<sup>(1)</sup> PB L 198 van 28.7.2017, blz. 1.

<sup>(2)</sup> Gedelegeerde Verordening (EU) nr. 1061/2010 van de Commissie van 28 september 2010 houdende aanvulling van Richtlijn 2010/30/EU van het Europees Parlement en de Raad met betrekking tot de energie-etikettering van huishoudelijke wasmachines (PB L 314 van 30.11.2010, blz. 47).

<sup>(3)</sup> Richtlijn 96/60/EG van de Commissie van 19 september 1996 houdende uitvoeringsbepalingen van Richtlijn 92/75/EEG van de Raad wat de etikettering van het energieverbruik van huishoudelijke was-droogcombinaties betreft (PB L 266 van 18.10.1996, blz. 1).

<sup>(4)</sup> Mededeling van de Commissie — Werkplan inzake ecologisch ontwerp 2016-2019 (COM(2016) 773 final van 30.11.2016).

<sup>(5)</sup> Richtlijn 2009/125/EG van het Europees Parlement en de Raad van 21 oktober 2009 betreffende de totstandbrenging van een kader voor het vaststellen van eisen inzake ecologisch ontwerp voor energiegerelateerde producten (PB L 285 van 31.10.2009, blz. 10).

<sup>(6)</sup> Verordening (EU) nr. 1015/2010 van de Commissie van 10 november 2010 tot uitvoering van Richtlijn 2009/125/EG van het Europees Parlement en de Raad betreffende eisen inzake ecologisch ontwerp voor huishoudelijke wasmachines (PB L 293 van 11.11.2010, blz. 21).

- (8) Uit de evaluatie bleek dat er herziene eisen inzake energie-etikettering voor huishoudelijke wasmachines en huishoudelijke was-droogcombinaties moeten worden ingevoerd, en dat de eisen voor beide soorten apparaten kunnen worden vastgesteld in dezelfde energie-etiketteringsverordening. Daarom moeten zowel huishoudelijke wasmachines als huishoudelijke was-droogcombinaties binnen het toepassingsgebied van deze verordening vallen.
- (9) Niet-huishoudelijke wasmachines en niet-huishoudelijke was-droogcombinaties hebben specifieke kenmerken en toepassingen. Zij zijn onderworpen aan andere regelgeving, met name Richtlijn 2006/42/EG van het Europees Parlement en de Raad (<sup>7</sup>), en dienen niet in het toepassingsgebied van deze verordening te worden opgenomen. Deze verordening betreffende huishoudelijke wasmachines en huishoudelijke was-droogcombinaties moet gelden voor wasmachines en was-droogcombinaties met dezelfde technische kenmerken, ongeacht in welke omgeving ze worden gebruikt.
- (10) De milieuaspecten van huishoudelijke wasmachines en huishoudelijke was-droogcombinaties die voor de toepassing van deze verordening als significant worden beschouwd, zijn het energie- en waterverbruik tijdens de gebruiksfase, de productie van afval aan het einde van de levensduur, de emissies in lucht en water in zowel de productiefase (door de winning en verwerking van grondstoffen) als de gebruiksfase (door het elektriciteitsverbruik).
- (11) Uit de evaluatie blijkt dat het elektriciteits- en waterverbruik van de producten die onder deze verordening vallen, verder kan worden verlaagd door energie-etiketteringsmaatregelen te treffen voor een beter onderscheid tussen verschillende producten, waardoor leveranciers worden gestimuleerd om de energie- en hulpbronnefficiëntie van huishoudelijke wasmachines en huishoudelijke was-droogcombinaties verder te verbeteren, en kan dit verbruik ook verder worden verlaagd door beter tegemoet te komen aan wat de consument in de praktijk verwacht van wasprogramma's of volledige was- en droogprogramma's, en met name de duur ervan.
- (12) De energie-etikettering van huishoudelijke wasmachines en huishoudelijke was-droogcombinaties moet de consument in staat stellen weloverwogen te kiezen voor energie- en hulpbronnefficiëntere apparaten. Een specifieke enquête onder consumenten overeenkomstig artikel 14, lid 2, van Verordening (EU) 2017/1369 heeft bevestigd dat de informatie op het etiket begrijpelijk en relevant is.
- (13) Huishoudelijke wasmachines en huishoudelijke was-droogcombinaties die op handelsbeurzen worden getoond, moeten voorzien zijn van het energie-etiket wanneer het eerste exemplaar reeds op de markt is gebracht of op de handelsbeurs op de markt wordt gebracht.
- (14) De relevante productparameters moeten worden gemeten aan de hand van betrouwbare, accurate en reproduceerbare methoden. Bij de toepassing van die methoden moet rekening worden gehouden met de erkende, meest recente meetmethoden, waaronder, indien beschikbaar, geharmoniseerde normen die door de in bijlage I bij Verordening (EU) nr. 1025/2012 van het Europees Parlement en de Raad (<sup>8</sup>) genoemde Europese normalisatieorganisaties worden vastgesteld.
- (15) Aangezien steeds meer energiegerelateerde producten via webwinkels en verkoopplatforms op internet worden verkocht in plaats van rechtstreeks door leveranciers, moet worden verduidelijkt dat hostingdienstverleners van webwinkels en verkoopplatforms op internet ervoor verantwoordelijk zijn dat het door de leverancier verstrekte etiket in de nabijheid van de prijs wordt weergegeven. Zij moeten de leverancier in kennis stellen van die verplichting, maar zijn niet verantwoordelijk voor de juistheid of inhoud van het verstrekte etiket en productinformatieblad. Overeenkomstig artikel 14, lid 1, onder b), van Richtlijn 2000/31/EG van het Europees Parlement en de Raad (<sup>9</sup>) betreffende elektronische handel moeten dergelijke webhostingplatforms evenwel prompt handelen om de informatie over het betrokken product te verwijderen of de toegang daartoe onmogelijk te maken indien zij op de hoogte zijn van de niet-naleving (bijv. ontbrekend, onvolledig of onjuist etiket of productinformatieblad), bijvoorbeeld wanneer zij hiervan in kennis worden gesteld door de markttoezichtautoriteit. De leveranciers die direct aan eindgebruikers verkopen via hun eigen website zijn onderworpen aan de verplichtingen van handelaren inzake verkoop op afstand als bedoeld in artikel 5 van Verordening (EU) 2017/1369.
- (16) De in deze verordening vervatte maatregelen zijn besproken door het overlegforum en met de deskundigen van de lidstaten overeenkomstig artikel 17 van Verordening (EU) 2017/1369.
- (17) Gedelegeerde Verordening (EU) nr. 1061/2010 en Richtlijn 96/60/EG moeten worden ingetrokken,

(<sup>7</sup>) Richtlijn 2006/42/EG van het Europees Parlement en de Raad van 17 mei 2006 betreffende machines (PB L 157 van 9.6.2006, blz. 24).

(<sup>8</sup>) Verordening (EU) nr. 1025/2012 van het Europees Parlement en de Raad van 25 oktober 2012 betreffende Europese normalisatie, tot wijziging van de Richtlijnen 89/686/EEG en 93/15/EEG van de Raad alsmede de Richtlijnen 94/9/EG, 94/25/EG, 95/16/EG, 97/23/EG, 98/34/EG, 2004/22/EG, 2007/23/EG, 2009/23/EG en 2009/105/EG van het Europees Parlement en de Raad en tot intrekking van Beschikking 87/95/EEG van de Raad en Besluit nr. 1673/2006/EG van het Europees Parlement en de Raad (PB L 316 van 14.11.2012, blz. 12).

(<sup>9</sup>) Richtlijn 2000/31/EG van het Europees Parlement en de Raad van 8 juni 2000 betreffende bepaalde juridische aspecten van de diensten van de informatiemaatschappij, met name de elektronische handel, in de interne markt (PB L 178 van 17.7.2000, blz. 1).

HEEFT DE VOLGENDE VERORDENING VASTGESTELD:

#### Artikel 1

### Onderwerp en toepassingsgebied

1. In deze verordening worden eisen vastgesteld voor de etikettering van en het verstrekken van aanvullende productinformatie over op het elektriciteitsnet aangesloten huishoudelijke wasmachines en op het elektriciteitsnet aangesloten huishoudelijke was-droogcombinaties, met inbegrip van huishoudelijke wasmachines en huishoudelijke was-droogcombinaties die ook op batterijen kunnen werken, huishoudelijke inbouwwasmachines en huishoudelijke inbouwwas-droogcombinaties.
2. Deze verordening is niet van toepassing op:
  - a) wasmachines en was-droogcombinaties die binnen het toepassingsgebied van Richtlijn 2006/42/EG vallen;
  - b) huishoudelijke wasmachines op batterijen en huishoudelijke was-droogcombinaties op batterijen die via een afzonderlijk aan te schaffen wissel-/gelijkstroomomzetter op het elektriciteitsnet kunnen worden aangesloten;
  - c) huishoudelijke wasmachines met een nominale capaciteit van minder dan 2 kg en huishoudelijke was-droogcombinaties met een nominale wascapaciteit van maximaal 2 kg.

#### Artikel 2

### Definities

Voor de toepassing van deze verordening wordt verstaan onder:

- 1) „netspanning”: de elektriciteitsvoorziening van het elektriciteitsnet van 230 ( $\pm$  10 %) volt wisselstroom bij 50 Hz;
- 2) „automatische wasmachine”: een wasmachine die de lading volledig behandelt zonder dat tijdens het programma een tussenkomst van de gebruiker vereist is;
- 3) „huishoudelijke wasmachine”: een automatische wasmachine die huishoudelijk wasgoed reinigt en spoelt met water, chemische, mechanische en thermische middelen, die voorzien is van een centrifugefunctie, en waarvan de fabrikant in de verklaring van overeenstemming opgeeft dat deze voldoet aan Richtlijn 2014/35/EU van het Europees Parlement en de Raad <sup>(10)</sup> of aan Richtlijn 2014/53/EU van het Europees Parlement en de Raad <sup>(11)</sup>;
- 4) „huishoudelijke was-droogcombinatie”: een huishoudelijke wasmachine die, naast de functies van een automatische wasmachine, in dezelfde trommel over een functie beschikt voor het drogen door verwarmen en centrifugeren, en waarvan de fabrikant in de verklaring van overeenstemming opgeeft dat deze voldoet aan Richtlijn 2014/35/EU of aan Richtlijn 2014/53/EU;
- 5) „huishoudelijke inbouwwasmachine”: een huishoudelijke wasmachine die uitsluitend wordt ontworpen, getest en op de markt gebracht om:
  - a) te worden ingebouwd in een inbouwmeubel of anderszins te worden ingebouwd tussen panelen (boven, onder en opzij);
  - b) stevig te worden bevestigd aan de zij-, boven- of onderkant van de kasten of panelen, en
  - c) te worden uitgerust met een integraal, fabrieksmatig afgewerkt front, of een front waarop een op maat gemaakt frontpaneel wordt bevestigd;
- 6) „huishoudelijke inbouwwas-droogcombinatie”: een huishoudelijke was-droogcombinatie die uitsluitend wordt ontworpen, getest en op de markt gebracht om:
  - a) te worden ingebouwd in een inbouwmeubel of anderszins te worden ingebouwd tussen panelen (boven, onder en opzij);

<sup>(10)</sup> Richtlijn 2014/35/EU van het Europees Parlement en de Raad van 26 februari 2014 betreffende de harmonisatie van de wetgevingen van de lidstaten inzake het op de markt aanbieden van elektrisch materiaal bestemd voor gebruik binnen bepaalde spanningsgrenzen (PB L 96 van 29.3.2014, blz. 357).

<sup>(11)</sup> Richtlijn 2014/53/EU van het Europees Parlement en de Raad van 16 april 2014 betreffende de harmonisatie van de wetgevingen van de lidstaten inzake het op de markt aanbieden van radioapparatuur en tot intrekking van Richtlijn 1999/5/EG (PB L 153 van 22.5.2014, blz. 62).

- b) stevig te worden bevestigd aan de zij-, boven- of onderkant van de kasten of panelen, en
  - c) te worden uitgerust met een integraal, fabrieksmatig afgewerkt front, of een front waarop een op maat gemaakt frontpaneel wordt bevestigd;
- 7) „huishoudelijke wasmachine met meerdere trommels”: een huishoudelijke wasmachine die is uitgerust met meer dan één trommel, in aparte eenheden dan wel in dezelfde behuizing;
- 8) „huishoudelijke was-droogcombinatie met meerdere trommels”: een huishoudelijke was-droogcombinatie die is uitgerust met meer dan één trommel, in aparte eenheden dan wel in dezelfde behuizing;
- 9) „verkooppunt”: een locatie waar huishoudelijke wasmachines, huishoudelijke was-droogcombinaties of beide worden uitgesteld of te koop, te huur of in huurkoop worden aangeboden.

Voor de bijlagen worden in bijlage I aanvullende definities vermeld.

### Artikel 3

#### Verplichtingen van leveranciers

1. De leveranciers zien erop toe dat:
  - a) elke huishoudelijke wasmachine en huishoudelijke was-droogcombinatie wordt voorzien van een gedrukt etiket in het in bijlage III vastgestelde formaat en, voor elke huishoudelijke wasmachine met meerdere trommels en elke huishoudelijke was-droogcombinatie met meerdere trommels, het in bijlage X vastgestelde formaat;
  - b) de in bijlage V vastgestelde parameters van het productinformatieblad in de productendatabank worden ingevoerd;
  - c) het productinformatieblad in gedrukte vorm ter beschikking wordt gesteld indien de handelaar in huishoudelijke wasmachines en huishoudelijke was-droogcombinaties hier uitdrukkelijk om verzoekt;
  - d) de inhoud van de technische documentatie, zoals vastgesteld in bijlage VI, in de productendatabank wordt ingevoerd;
  - e) in alle visuele advertenties voor een specifiek model huishoudelijke wasmachine of huishoudelijke was-droogcombinatie, de energie-efficiëntieklasse en de reeks beschikbare energie-efficiëntieklassen op het etiket worden vermeld overeenkomstig de bijlagen VII en VIII;
  - f) in al het technische promotiemateriaal voor een specifiek model huishoudelijke wasmachine of huishoudelijke was-droogcombinatie, ook op internet, waarin de specifieke technische parameters van dat model worden beschreven, de energie-efficiëntieklasse van dat model en de reeks beschikbare energie-efficiëntieklassen op het etiket worden vermeld overeenkomstig bijlage VII;
  - g) voor elk model huishoudelijke wasmachine en huishoudelijke was-droogcombinatie een elektronisch etiket, in het formaat en met vermelding van de informatie zoals beschreven in bijlage III, aan de handelaren beschikbaar wordt gesteld;
  - h) voor elk model huishoudelijke wasmachine en huishoudelijke was-droogcombinatie een elektronisch productinformatieblad, zoals beschreven in bijlage V, aan de handelaren beschikbaar wordt gesteld.
2. De energie-efficiëntieklasse en de emissieklasse voor akoestisch luchtgeluid zijn vastgesteld in bijlage II en worden berekend overeenkomstig bijlage IV.

### Artikel 4

#### Verplichtingen van handelaren

De handelaren zien erop toe dat:

- a) elke huishoudelijke wasmachine of huishoudelijke was-droogcombinatie in het verkooppunt, waaronder beurzen, is voorzien van het etiket dat door de leveranciers overeenkomstig artikel 3, lid 1, onder a), is verstrekt, waarbij het etiket op inbouwapparaten zodanig is weergegeven dat het duidelijk zichtbaar is, en het etiket op alle andere apparaten zodanig is weergegeven dat het duidelijk zichtbaar is op de voor- of bovenzijde aan de buitenkant van de huishoudelijke wasmachine of huishoudelijke was-droogcombinatie;

- b) het etiket en het productinformatieblad overeenkomstig de bijlagen VII en VIII worden verstrekt in het geval van verkoop op afstand en via het internet;
- c) in alle visuele advertenties voor een specifiek model huishoudelijke wasmachine of huishoudelijke was-droogcombinatie, de energie-efficiëntieklasse van dat model en de reeks beschikbare energie-efficiëntieklassen op het etiket worden vermeld overeenkomstig bijlage VII;
- d) in al het technische promotiemateriaal voor een specifiek model huishoudelijke wasmachine of huishoudelijke was-droogcombinatie, ook op internet, waarin de specifieke technische parameters van dat model worden beschreven, de energie-efficiëntieklasse van dat model en de reeks beschikbare energie-efficiëntieklassen op het etiket worden vermeld overeenkomstig bijlage VII.

#### Artikel 5

### Verplichtingen van webhostingplatforms

Wanneer een hostingdienstverlener in de zin van artikel 14 van Richtlijn 2000/31/EG de directe verkoop van huishoudelijke wasmachines of huishoudelijke was-droogcombinaties via zijn website toestaat, zorgt de dienstverlener ervoor dat het door de handelaar verstrekte elektronische etiket en elektronische productinformatieblad op het weergavemechanisme kan worden getoond overeenkomstig de bepalingen van bijlage VIII en stelt de dienstverlener de handelaar in kennis van de verplichting om deze weer te geven.

#### Artikel 6

### Meetmethoden

De op grond van de artikelen 3 en 4 te verstrekken informatie wordt verkregen met behulp van betrouwbare, nauwkeurige en reproduceerbare meet- en berekeningsmethoden, waarbij rekening wordt gehouden met de erkende, meest recente meet- en berekeningsmethoden, zoals uiteengezet in bijlage IV.

#### Artikel 7

### Controleprocedure voor markttoezicht

Bij het uitvoeren van de in artikel 8, lid 3, van Verordening (EU) 2017/1369 bedoelde markttoezichtcontroles gebruiken de lidstaten de in bijlage IX bij deze verordening beschreven procedure.

#### Artikel 8

### Evaluatie

Uiterlijk op 25 december 2025 evalueert de Commissie deze verordening in het licht van de technologische vooruitgang en legt zij de bevindingen van deze evaluatie en, in voorkomend geval, een ontwerp van herzieningsvoorstel voor aan het overlegforum.

Bij deze evaluatie wordt met name het volgende beoordeeld:

- a) de verbeteringsmogelijkheden met betrekking tot energieverbruik, functionele en milieuprestaties van huishoudelijke wasmachines en huishoudelijke was-droogcombinaties;
- b) de noodzaak om in twee schalen voor de energiestatistiek van huishoudelijke was-droogcombinaties te blijven voorzien;
- c) de doeltreffendheid waarmee de bestaande maatregelen het gedrag van de eindgebruikers veranderen zodat zij energie- en hulpbronnefficiëntere apparaten aankopen en energie- en hulpbronnefficiëntere programma's gebruiken;
- d) de mogelijkheid om bij te dragen tot de verwezenlijking van de doelstellingen van de circulaire economie.

#### Artikel 9

### Intrekking

Verordening (EU) nr. 1061/2010 wordt ingetrokken met ingang van 1 maart 2021.

Richtlijn 96/60/EG wordt ingetrokken met ingang van 1 maart 2021.

*Artikel 10***Overgangsmaatregelen**

Van 25 december 2019 tot en met 28 februari 2021 kan de uit hoofde van artikel 3, onder b), van Verordening (EU) nr. 1061/2010 vereiste productkaart ter beschikking worden gesteld in de bij artikel 12 van Verordening (EU) 2017/1369 opgezette productendatabank in plaats van in gedrukte vorm. In dit geval zorgt de leverancier ervoor dat de productkaart in gedrukte vorm ter beschikking wordt gesteld indien de handelaar hier uitdrukkelijk om verzoekt.

Van 25 december 2019 tot en met 28 februari 2021 kan de uit hoofde van artikel 2, lid 3, van Richtlijn 96/60/EG vereiste productkaart ter beschikking worden gesteld in de bij artikel 12 van Verordening (EU) 2017/1369 opgezette productendatabank in plaats van in gedrukte vorm. In dit geval zorgt de leverancier ervoor dat de kaart in gedrukte vorm ter beschikking wordt gesteld indien de handelaar hier uitdrukkelijk om verzoekt.

*Artikel 11***Inwerkingtreding en toepassing**

Deze verordening treedt in werking op de twintigste dag na die van de bekendmaking ervan in het *Publicatieblad van de Europese Unie*.

Zij is van toepassing met ingang van 1 maart 2021. Artikel 10 is evenwel van toepassing met ingang vanaf 25 december 2019 en artikel 3, lid 1, onder a) en b), is van toepassing met ingang van 1 november 2020.

Deze verordening is verbindend in al haar onderdelen en is rechtstreeks toepasselijk in elke lidstaat.

Gedaan te Brussel, 11 maart 2019.

*Voor de Commissie*

*De voorzitter*

Jean-Claude JUNCKER

## BIJLAGE I

**Definities voor de bijlagen**

In de bijlagen wordt verstaan onder:

- 1) „energie-efficiëntie-index” (EEI): de verhouding tussen het gewogen energieverbruik en het standaardenergieverbruik per cyclus;
- 2) „programma”: een reeks vooraf bepaalde verrichtingen die door de leverancier geschikt zijn verklaard voor het wassen, het drogen of het continu wassen en drogen van bepaalde soorten textiel;
- 3) „wascyclus”: een volledig wasproces zoals gedefinieerd voor het geselecteerde programma, bestaande uit een reeks verschillende verrichtingen, waaronder wassen, spoelen en centrifugeren;
- 4) „droogcyclus”: een volledig droogproces zoals gedefinieerd voor het vereiste programma, bestaande uit een reeks verschillende verrichtingen, waaronder verwarmen en centrifugeren;
- 5) „volledige cyclus”: een was- en droogproces, bestaande uit een wascyclus en een droogcyclus;
- 6) „continue cyclus”: een volledige cyclus zonder onderbreking van het proces en zonder dat tijdens het programma een tussenkomst van de gebruiker vereist is;
- 7) „quick response code” of „QR-code”: een tweedimensionale barcode op het energie-etiket van een productmodel die doorverwijst naar de informatie over dat model in het openbare gedeelte van de productendatabank;
- 8) „nominale capaciteit”: het maximumgewicht aan droog textiel van een bepaald type, in kilogram, zoals vermeld door de leverancier met intervallen van 0,5 kg, dat met het geselecteerde programma kan worden behandeld in één wascyclus van een huishoudelijke wasmachine, of in één volledige cyclus van een huishoudelijke was-droogcombinatie, die volgens de instructies van de leverancier is gevuld;
- 9) „nominale wascapaciteit”: het maximumgewicht aan droog textiel van een bepaald type, in kilogram, zoals vermeld door de leverancier met intervallen van 0,5 kg, dat met het geselecteerde programma kan worden behandeld in één wascyclus van een huishoudelijke wasmachine, of in één wascyclus van een huishoudelijke was-droogcombinatie, die volgens de instructies van de leverancier is gevuld;
- 10) „nominale droogcapaciteit”: het maximumgewicht aan droog textiel van een bepaald type, in kilogram, zoals vermeld door de leverancier met intervallen van 0,5 kg, dat met het geselecteerde programma kan worden behandeld in één droogcyclus van een huishoudelijke was-droogcombinatie, die volgens de instructies van de leverancier is gevuld;
- 11) „eco 40-60”: de naam van het programma dat door de leverancier geschikt is verklaard voor het reinigen van normaal bevuild katoenen wasgoed waarvan is aangegeven dat het op 40 °C of 60 °C kan worden gewassen, samen in dezelfde cyclus, en waarop de informatie op het energie-etiket en het productinformatieblad betrekking heeft;
- 12) „spoeldoeltreffendheid”: de concentratie van het restgehalte aan lineair alkylbenzeensulfonaat (LAS) in het behandelde textiel na de wascyclus van een huishoudelijke wasmachine of een huishoudelijke was-droogcombinatie ( $I_R$ ) of de volledige cyclus van een huishoudelijke was-droogcombinatie ( $J_R$ ), uitgedrukt in gram per kilogram droog textiel;
- 13) „gewogen energieverbruik ( $E_W$ )”: het gewogen gemiddelde van het energieverbruik, uitgedrukt in kilowattuur per cyclus, van de wascyclus van een huishoudelijke wasmachine of een huishoudelijke was-droogcombinatie voor het programma „eco 40-60” bij nominale wascapaciteit, bij halve nominale wascapaciteit en bij een kwart van de nominale wascapaciteit;
- 14) „gewogen energieverbruik ( $E_{WD}$ )”: het gewogen gemiddelde van het energieverbruik, uitgedrukt in kilowattuur per cyclus, van een huishoudelijke was-droogcombinatie voor de cyclus wassen en drogen bij nominale capaciteit en bij halve nominale capaciteit;

- 15) „standaardenergieverbruik per cyclus” (SCE): het als referentie gebruikte energieverbruik als een functie van de nominale capaciteit van een huishoudelijke wasmachine of een huishoudelijke was-droogcombinatie, uitgedrukt in kilowattuur per cyclus;
- 16) „gewogen waterverbruik ( $W_w$ )”: het gewogen gemiddelde van het waterverbruik, uitgedrukt in liters per cyclus, van de wascyclus van een huishoudelijke wasmachine of een huishoudelijke was-droogcombinatie voor het programma „eco 40-60” bij nominale wascapaciteit, bij halve nominale wascapaciteit en een kwart van de nominale wascapaciteit;
- 17) „gewogen waterverbruik ( $W_{WD}$ )”: het gewogen gemiddelde van het waterverbruik, uitgedrukt in liters per cyclus, van een huishoudelijke was-droogcombinatie voor de cyclus wassen en drogen bij nominale capaciteit en bij halve nominale capaciteit;
- 18) „resterend vochtgehalte”: de hoeveelheid vocht die de lading bevat aan het einde van de wascyclus van huishoudelijke wasmachines en huishoudelijke was-droogcombinaties;
- 19) „uiteindelijk vochtgehalte”: de hoeveelheid vocht die de lading bevat aan het einde van de droogcyclus van huishoudelijke was-droogcombinaties;
- 20) „kastdroog”: de status van het behandelde textiel dat in een droogcyclus is gedroogd tot een uiteindelijk vochtgehalte van 0 %;
- 21) „programmaduur” ( $t_w$ ): de tijd tussen het moment waarop het geselecteerde programma start, zonder enige door de gebruiker geprogrammeerde vertraging, en het moment waarop het einde van het programma wordt aangegeven en de gebruiker toegang heeft tot de lading;
- 22) „cyclusduur” ( $t_{WD}$ ): de tijd tussen het moment waarop, voor de volledige cyclus van een huishoudelijke was-droogcombinatie, het geselecteerde programma voor de wascyclus start, zonder enige vertraging door de gebruiker, en het moment waarop het einde van de droogcyclus wordt aangegeven en de gebruiker toegang heeft tot de lading;
- 23) „uitstand”: een toestand waarbij de huishoudelijke wasmachine of de huishoudelijke was-droogcombinatie is aangesloten op het elektriciteitsnet en geen enkele functie biedt; de volgende standen worden eveneens als uitstand beschouwd:
  - a) een toestand waarin alleen een indicatie van de uitstand wordt geboden;
  - b) een toestand waarin alleen functies worden geboden die bedoeld zijn om elektromagnetische compatibiliteit te waarborgen krachtens Richtlijn 2014/30/EU van het Europees Parlement en de Raad <sup>(1)</sup>;
- 24) „stand-bystand”: een toestand waarin de huishoudelijke wasmachine of de huishoudelijke was-droogcombinatie is aangesloten op het elektriciteitsnet en gedurende onbepaalde tijd uitsluitend de volgende functies uitvoert:
  - a) reactiveringsfunctie, of reactiveringsfunctie met slechts een indicatie dat de reactiveringsfunctie is ingeschakeld; en/of
  - b) reactiveringsfunctie via een netwerkverbinding; en/of
  - c) informatie- of statusweergave, en/of
  - d) detectiefunctie voor noodmaatregelen;
- 25) „netwerk”: een communicatie-infrastructuur met een topologie van verbindingen, een architectuur, inclusief de fysieke componenten daarvan, organisatiebeginselen, communicatieprocedures en -formaten (protocols);
- 26) „antikreukfunctie”: een verrichting van de huishoudelijke wasmachine of de huishoudelijke was-droogcombinatie na voltooiing van een programma om overmatige kreukvorming van het wasgoed te voorkomen;
- 27) „startvertraging”: een toestand waarbij de gebruiker heeft gekozen voor een bepaald uitstel van de start of het einde van de cyclus van het geselecteerde programma;

<sup>(1)</sup> Richtlijn 2014/30/EU van het Europees Parlement en de Raad van 26 februari 2014 betreffende de harmonisatie van de wetgevingen van de lidstaten inzake elektromagnetische compatibiliteit (PB L 96 van 29.3.2014, blz. 79).



- 28) „garantie”: iedere verbintenis door de kleinhandelaar of de leverancier aan de consument om:
- a) de betaalde prijs terug te betalen; of
  - b) de huishoudelijke wasmachine of de huishoudelijke was-droogcombinatie op welke manier dan ook te vervangen, te repareren of te bewerken als deze niet aan de in de garantieverklaring of de betrokken reclame-uitingen vermelde specificaties voldoet;
- 29) „weergavemechanisme”: ieder scherm, aanraakscherm of andere visuele technologie om internetinhoud weer te geven voor gebruikers;
- 30) „geneste weergave”: visuele interface waarbij een beeld of gegevensreeks toegankelijk wordt door een muisklik, door er met de muis overheen te gaan (mouseover) of door uitvergroting op een aanraakscherm van een ander beeld of een andere gegevensreeks;
- 31) „aanraakscherm”: een scherm dat reageert op aanraking, zoals dat van tabletcomputers, slatecomputers of smartphones;
- 32) „alternatieve tekst”: tekst die wordt aangeboden als alternatief voor een grafische voorstelling, waardoor de informatie in een niet-grafische vorm kan worden weergegeven wanneer weergaveapparaten de betrokken voorstelling niet kunnen weergeven of ter ondersteuning van de toegankelijkheid, bijvoorbeeld als input voor spraaksynthesetoepassingen.
-

## BIJLAGE II

**A. Energie-efficiëntieclassen**

De energie-efficiëntieklasse van een huishoudelijke wasmachine en van de wascyclus van een huishoudelijke was-droogcombinatie wordt bepaald aan de hand van de energie-efficiëntie-index ( $EEI_w$ ), zoals aangegeven in tabel 1.

De  $EEI_w$  van een huishoudelijke wasmachine en van de wascyclus van een huishoudelijke was-droogcombinatie wordt berekend overeenkomstig bijlage IV.

Tabel 1

**Energie-efficiëntieclassen van huishoudelijke wasmachines en van de wascyclus van huishoudelijke was-droogcombinaties**

Energie-efficiëntieklasse	Energie-efficiëntie-index ( $EEI_w$ )
A	$EEI_w \leq 52$
B	$52 < EEI_w \leq 60$
C	$60 < EEI_w \leq 69$
D	$69 < EEI_w \leq 80$
E	$80 < EEI_w \leq 91$
F	$91 < EEI_w \leq 102$
G	$EEI_w > 102$

De energie-efficiëntieklasse van de volledige cyclus van een huishoudelijke was-droogcombinatie wordt bepaald aan de hand van de energie-efficiëntie-index ( $EEI_{WD}$ ), zoals aangegeven in tabel 2.

De  $EEI_{WD}$  van de volledige cyclus van een huishoudelijke was-droogcombinatie wordt berekend overeenkomstig bijlage IV.

Tabel 2

**Energie-efficiëntieclassen van de volledige cyclus van een huishoudelijke was-droogcombinatie**

Energie-efficiëntieklasse	Energie-efficiëntie-index ( $EEI_{WD}$ )
A	$EEI_{WD} \leq 37$
B	$37 < EEI_{WD} \leq 45$
C	$45 < EEI_{WD} \leq 55$
D	$55 < EEI_{WD} \leq 67$
E	$67 < EEI_{WD} \leq 82$
F	$82 < EEI_{WD} \leq 100$
G	$EEI_{WD} > 100$

**B. Centrifuge-efficiëntieclassen**

De centrifuge-efficiëntieklasse van een huishoudelijke wasmachine en van de wascyclus van een huishoudelijke was-droogcombinatie wordt bepaald aan de hand van het resterende vochtgehalte (D), zoals aangegeven in tabel 3.

Het D van een huishoudelijke wasmachine en van de wascyclus van een huishoudelijke was-droogcombinatie wordt berekend overeenkomstig bijlage IV.

Tabel 3

**Centrifuge-efficiëntieclassen**

Centrifuge-efficiëntieklasse	Resterend vochtgehalte (D) (%)
A	$D < 45$
B	$45 \leq D < 54$
C	$54 \leq D < 63$
D	$63 \leq D < 72$
E	$72 \leq D < 81$
F	$81 \leq D < 90$
G	$D \geq 90$

**C. Emissieclassen voor akoestisch luchtgeluid**

De emissieklasse voor akoestisch luchtgeluid van een huishoudelijke wasmachine en van een wascyclus van een huishoudelijke was-droogcombinatie wordt bepaald aan de hand van de emissie van akoestisch luchtgeluid, zoals aangegeven in tabel 4.

Tabel 4

**Emissieclassen voor akoestisch luchtgeluid**

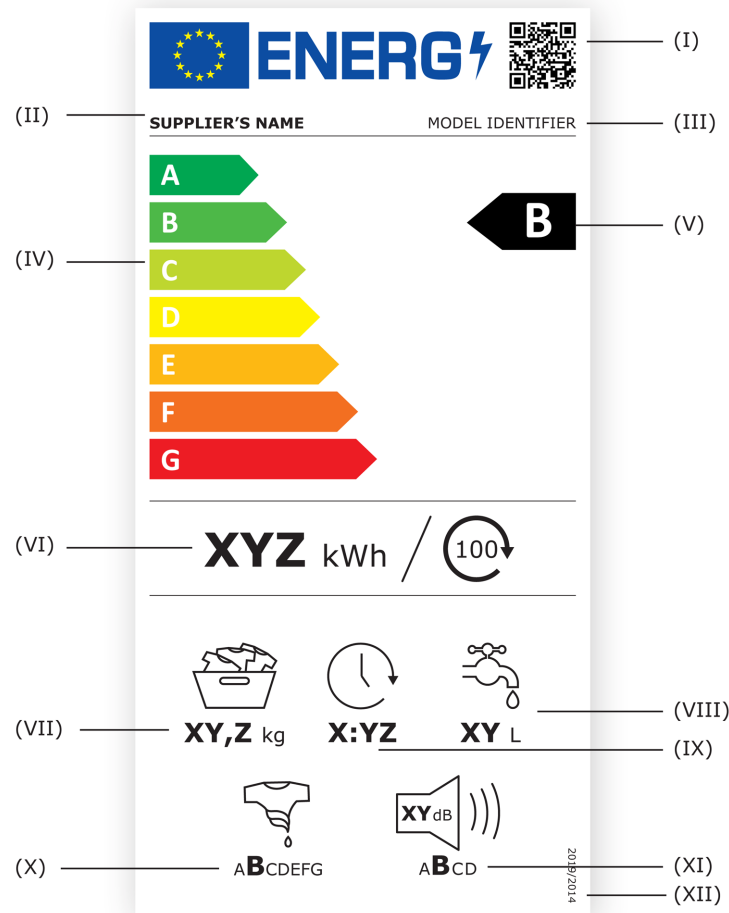
Fase	Emissieklasse voor akoestisch luchtgeluid	Geluidsniveau (dB)
Centrifugeren	A	$n < 73$
	B	$73 \leq n < 77$
	C	$77 \leq n < 81$
	D	$n \geq 81$

## BIJLAGE III

## A. Etiket voor huishoudelijke wasmachines

## 1. ETIKET VOOR HUISHOUDELIJKE WASMACHINES

## 1.1. Etiket



## 1.2. De volgende informatie wordt op het etiket vermeld:

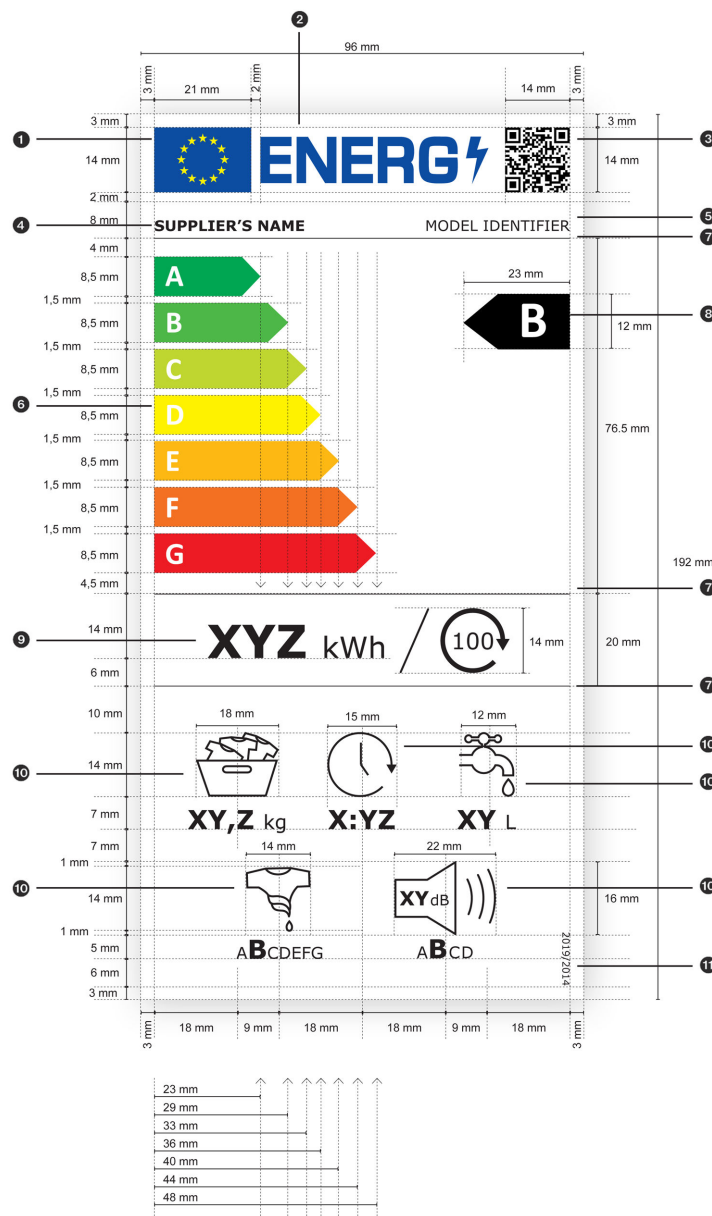
- I. de QR-code;
- II. de naam van de leverancier of het handelsmerk;
- III. de typeaanduiding van de leverancier;
- IV. de schaal van de energie-efficiëntieclassen van A tot en met G;
- V. de energie-efficiëntieklasse, zoals bepaald overeenkomstig bijlage II;
- VI. het gewogen energieverbruik per 100 cycli, uitgedrukt in kWh, afgerond op het dichtstbijzijnde gehele getal overeenkomstig bijlage IV;
- VII. de nominale capaciteit, uitgedrukt in kg, voor het programma „eco 40-60”;
- VIII. het gewogen waterverbruik per cyclus, uitgedrukt in liters, afgerond op het dichtstbijzijnde gehele getal overeenkomstig bijlage IV;
- IX. de duur van het programma „eco 40-60” bij nominale capaciteit in u:min, afgerond op de dichtstbijzijnde minuut;
- X. de centrifuge-efficiëntieklasse, zoals bepaald overeenkomstig punt B van bijlage II;

XI. de emissie van akoestisch luchtgeluid in de centrifugefase, uitgedrukt in dB (A) re 1 pW en afgerond tot op het dichtstbijzijnde gehele getal, en de emissieklasse voor akoestisch luchtgeluid, bepaald overeenkomstig punt C van bijlage II;

XII. het nummer van deze verordening, namelijk „2019/2014”.

## 2. ONTWERP VAN HET ETIKET VOOR HUISHOUDELIJKE WASMACHINES

Het etiket moet overeenstemmen met het onderstaande model.



Het etiket ziet er als volgt uit:

- Het etiket is minstens 96 mm breed en 192 mm hoog. Als het etiket op groter formaat wordt afgedrukt, moet de inhoud toch evenredig met bovenstaande specificaties blijven.
- De achtergrond van het etiket is 100 % wit.
- De lettertypes zijn Verdana en Calibri.

- d) De elementen op het etiket worden weergegeven met de afmetingen en volgens de specificaties van het etiketontwerp voor huishoudelijke wasmachines.
- e) De gebruikte kleuren zijn cyaan, magenta, geel en zwart en worden volgens het volgende voorbeeld gebruikt: 0,70,100,0: 0 % cyaan, 70 % magenta, 100 % geel, 0 % zwart.
- f) Het etiket voldoet aan de volgende eisen (de cijfers verwijzen naar de bovenstaande afbeelding):
- ❶ de kleuren van het EU-logo zijn als volgt:
    - de achtergrond: 100,80,0,0;
    - de sterren: 0,0,100,0;
  - ❷ de kleur van het energielogo is: 100,80,0,0;
  - ❸ de QR-code wordt in 100 % zwart weergegeven;
  - ❹ de naam van de leverancier wordt in 100 % zwart, in Verdana Bold en in lettergrootte 9 weergegeven;
  - ❺ de typeaanduiding wordt in 100 % zwart, in Verdana Regular en in lettergrootte 9 weergegeven;
  - ❻ de schaal van A tot en met G wordt als volgt weergegeven:
    - de letters van de energie-efficiëntieschaal worden in 100 % wit, in Calibri Bold en in lettergrootte 19 weergegeven; de letters worden op een as gecentreerd op 4,5 mm afstand van de linkerzijde van de pijlen;
    - de pijlen van de schaal van A tot en met G hebben de volgende kleuren:
      - A-klasse: 100,0,100,0;
      - B-klasse: 70,0,100,0;
      - C-klasse: 30,0,100,0;
      - D-klasse: 0,0,100,0;
      - E-klasse: 0,30,100,0;
      - F-klasse: 0,70,100,0;
      - G-klasse: 0,100,100,0;
  - ❼ de scheidingslijnen hebben lijndikte 0,5 en worden in 100 % zwart weergegeven;
  - ❽ de letter van de energie-efficiëntieklasse wordt in 100 % wit, in Calibri Bold en in lettergrootte 33 weergegeven. De pijl van de energie-efficiëntieklasse en de overeenkomstige pijl in de schaal van A tot en met G worden zo geplaatst dat de punten ervan op één lijn liggen. De letter in de pijl van de energie-efficiëntieklasse wordt centraal geplaatst in het rechthoekige gedeelte van de 100 % zwarte pijl;
  - ❾ de waarde van het gewogen energieverbruik per 100 cycli wordt in Verdana Bold en in lettergrootte 28 weergegeven; „kWh” wordt in Verdana Regular en in lettergrootte 18 weergegeven; het getal „100” in het symbool staat voor 100 cycli en wordt weergegeven in Verdana Regular en in lettergrootte 14. De waarde en de eenheid worden gecentreerd weergegeven in 100 % zwart;
  - ❿ de pictogrammen worden weergegeven zoals in het etiketontwerp en als volgt:
    - de pictogrammen hebben lijndikte 1,2 en zowel de pictogrammen als de tekst (getallen en eenheden) worden weergegeven in 100 % zwart;
    - de tekst onder de drie bovenste pictogrammen wordt in Verdana Bold en in lettergrootte 16 weergegeven, met de eenheden in Verdana Regular en in lettergrootte 12, en wordt gecentreerd onder de pictogrammen;
    - pictogram van de energie-efficiëntie van het centrifugeren: de reeks energie-efficiëntieklassen voor het centrifugeren (A tot en met G) wordt gecentreerd weergegeven onder het pictogram, waarbij de letter van de toepasselijke energie-efficiëntieklasse voor het centrifugeren wordt weergegeven in Verdana Bold en in lettergrootte 16 en de andere letters van de energie-efficiëntieklassen voor het centrifugeren in Verdana Regular en in lettergrootte 10;

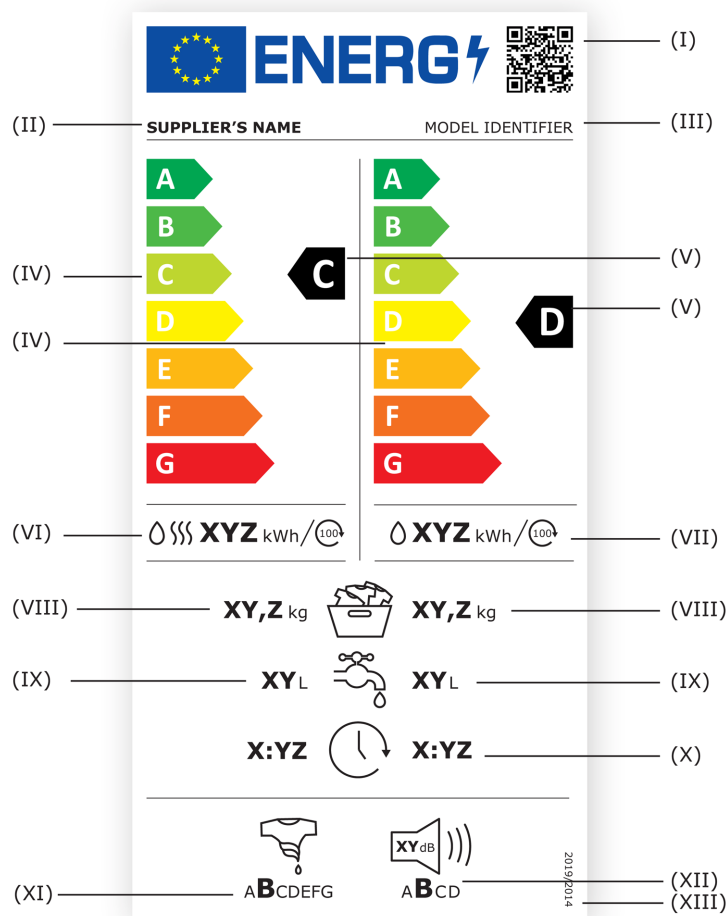
— pictogram van de emissie van akoestisch luchtgeluid: het aantal decibels in de luidspreker wordt weergegeven in Verdana Bold en in lettergrootte 12, en de eenheid „dB” in Verdana Regular en in lettergrootte 9; de reeks geluidsklassen (A tot en met D) wordt gecentreerd weergegeven onder het pictogram, waarbij de letter van de toepasselijke geluidsklasse wordt weergegeven in Verdana Bold en in lettergrootte 16 en de andere letters van de geluidsklassen in Verdana Regular en in lettergrootte 10;

- ⑪ het nummer van de verordening wordt in 100 % zwart, in Verdana Regular en in lettergrootte 6 weergegeven.

## B. Etiket voor huishoudelijke was-droogcombinaties

### 1. ETIKET VOOR HUISHOUDELIJKE WAS-DROOGCOMBINATIES

#### 1.1. Etiket:



#### 1.2. De volgende informatie wordt op het etiket vermeld:

- I. de QR-code;
- II. de naam van de leverancier of het handelsmerk;
- III. de typeaanduiding van de leverancier;
- IV. de schalen van de energie-efficiëntieclassen van A tot en met G voor de volledige cyclus (aan de linkerkant) en voor de wascyclus (aan de rechterkant);
- V. de energie-efficiëntieklasse van de volledige cyclus (aan de linkerkant), bepaald overeenkomstig bijlage II; en van de wascyclus (aan de rechterkant), bepaald overeenkomstig bijlage II;
- VI. het gewogen energieverbruik per 100 cycli, uitgedrukt in kWh, afgerond op het dichtstbijzijnde gehele getal overeenkomstig bijlage IV, voor de volledige cyclus (aan de linkerkant);
- VII. het gewogen energieverbruik per 100 cycli, uitgedrukt in kWh, afgerond op het dichtstbijzijnde gehele getal overeenkomstig bijlage IV, voor de wascyclus (aan de rechterkant);
- VIII. de nominale capaciteit van de volledige cyclus (aan de linkerkant) en van de wascyclus (aan de rechterkant);

IX. het gewogen waterverbruik per cyclus, uitgedrukt in liters, afgerond op het dichtstbijzijnde gehele getal overeenkomstig bijlage IV, voor de volledige cyclus (aan de linkerkant) en voor de wascyclus (aan de rechterkant);

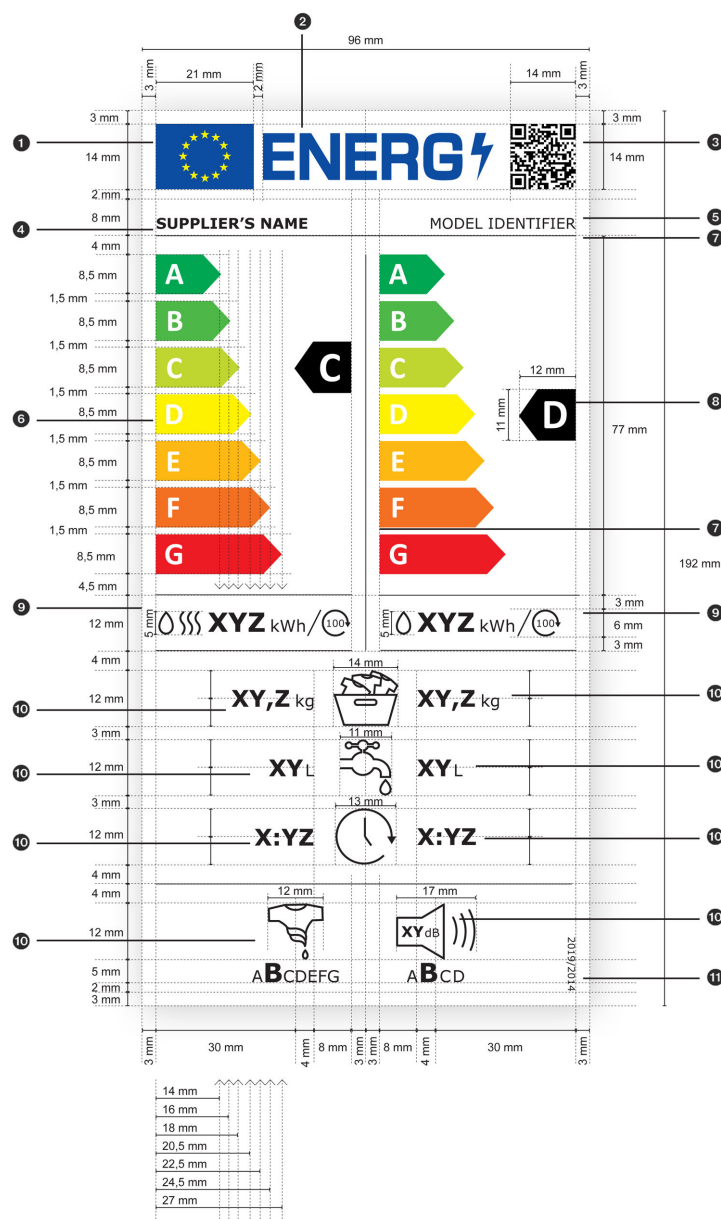
X. de cyclusduur bij nominale capaciteit van de volledige cyclus (aan de linkerkant) en van de wascyclus (aan de rechterkant);

XI. de centrifuge-efficiëntieklasse, zoals bepaald overeenkomstig punt B van bijlage II;

XII. de emissieklasse voor akoestisch luchtgeluid van de centrifugefase van het programma „eco 40-60”, uitgedrukt in dB (A) re 1 pW en afgerond op het dichtstbijzijnde gehele getal;

XIII. het nummer van deze verordening, namelijk „2019/2014”.

## 2. ONTWERP VAN HET ETIKET VOOR HUISHOUDELIJKE WAS-DROOGCOMBINATIES



Het etiket ziet er als volgt uit:

- a) Het etiket is minstens 96 mm breed en 192 mm hoog. Als het etiket op groter formaat wordt afgedrukt, moet de inhoud toch evenredig met bovenstaande specificaties blijven.



- b) De achtergrond van het etiket is 100 % wit.
- c) De lettertypes zijn Verdana en Calibri.
- d) De elementen op het etiket worden weergegeven met de afmetingen en volgens de specificaties van het etiket-ontwerp voor huishoudelijke was-droogcombinaties.
- e) De gebruikte kleuren zijn cyaan, magenta, geel en zwart en worden volgens het volgende voorbeeld gebruikt: 0,70,100,0: 0 % cyaan, 70 % magenta, 100 % geel, 0 % zwart.
- f) Het etiket voldoet aan de volgende eisen (de cijfers verwijzen naar de bovenstaande afbeelding):
- ① de kleuren van het EU-logo zijn als volgt:
    - de achtergrond: 100,80,0,0;
    - de sterren: 0,0,100,0;
  - ② de kleur van het energielogo is: 100,80,0,0;
  - ③ de QR-code wordt in 100 % zwart weergegeven;
  - ④ de naam van de leverancier wordt in 100 % zwart, in Verdana Bold en in lettergrootte 9 weergegeven;
  - ⑤ de typeaanduiding wordt in 100 % zwart, in Verdana Regular en in lettergrootte 9 weergegeven;
  - ⑥ de schaal van A tot en met G wordt als volgt weergegeven:
    - de letters van de energie-efficiëntieschaal worden in 100 % wit, in Calibri Bold en in lettergrootte 19 weergegeven; de letters worden op een as gecentreerd op 4 mm afstand van de linkerzijde van de pijlen;
    - de pijlen van de schaal van A tot en met G hebben de volgende kleuren:
      - A-klasse: 100,0,100,0;
      - B-klasse: 70,0,100,0;
      - C-klasse: 30,0,100,0;
      - D-klasse: 0,0,100,0;
      - E-klasse: 0,30,100,0;
      - F-klasse: 0,70,100,0;
      - G-klasse: 0,100,100,0;
  - ⑦ de scheidingslijnen hebben lijndikte 0,5 en worden in 100 % zwart weergegeven;
  - ⑧ de letter van de energie-efficiëntieklasse wordt in 100 % wit, in Calibri Bold en in lettergrootte 26 weergegeven. De pijl van de energie-efficiëntieklasse en de overeenkomstige pijl in de schaal van A tot en met G worden zo geplaatst dat de punten ervan op één lijn liggen. De letter in de pijl van de energie-efficiëntieklasse wordt centraal geplaatst in het rechthoekige gedeelte van de 100 % zwarte pijl;
  - ⑨ de waarde van het gewogen energieverbruik per 100 cycli wordt in Verdana Bold en in lettergrootte 16 weergegeven; „kWh” wordt in Verdana Regular en in lettergrootte 10 weergegeven; het getal „100” in het pictogram staat voor 100 cycli en wordt weergegeven in Verdana Regular en in lettergrootte 6. De tekst wordt gecentreerd weergegeven in 100 % zwart;
  - ⑩ de pictogrammen worden weergegeven zoals in de etiketontwerpen en als volgt:
    - de pictogrammen hebben lijndikte 1,2 en zowel de pictogrammen als de tekst (getallen en eenheden) worden weergegeven in 100 % zwart;
    - de tekst aan de rechter- en linkerkant van de pictogrammen wordt weergegeven in Verdana Bold en in lettergrootte 14, met de eenheid in Verdana Regular en in lettergrootte 10;
    - pictogram van de energie-efficiëntie van het centrifugeren: de reeks energie-efficiëntieklassen voor het centrifugeren (A tot en met G) wordt gecentreerd weergegeven onder het pictogram, waarbij de letter van de toepasselijke energie-efficiëntieklasse voor het centrifugeren wordt weergegeven in Verdana Bold en in lettergrootte 16 en de andere letters van de energie-efficiëntieklassen voor het centrifugeren in Verdana Regular en in lettergrootte 10;

- pictogram van de emissie van akoestisch luchtgeluid: het aantal decibels in de luidspreker wordt weergegeven in Verdana Bold en in lettergrootte 9, en de eenheid „dB” in Verdana Regular en in lettergrootte 7; de reeks geluidsklassen (A tot en met D) wordt gecentreerd weergegeven onder het pictogram, waarbij de letter van de toepasselijke geluidsklasse wordt weergegeven in Verdana Bold en in lettergrootte 16 en de andere letters van de geluidsklassen in Verdana Regular en in lettergrootte 10;
- ⑪ het nummer van de verordening wordt in 100 % zwart, in Verdana Regular en in lettergrootte 6 weergegeven.
-

## BIJLAGE IV

**Meetmethoden en berekeningen**

Met het oog op de naleving en de controle op de naleving van de eisen van deze verordening dienen metingen en berekeningen te worden verricht aan de hand van de geharmoniseerde normen waarvan de referentienummers voor dat doel zijn gepubliceerd in het *Publicatieblad van de Europese Unie*, of aan de hand van andere betrouwbare, nauwkeurige en reproduceerbare methoden die rekening houden met de algemeen erkende stand van de techniek, en die in overeenstemming zijn met de volgende bepalingen.

Het programma „eco 40-60” wordt gebruikt voor het meten en berekenen van het energieverbruik, de energie-efficiëntie-index ( $EEL_{wD}$ ), de maximumtemperatuur, het waterverbruik, het resterende vochtgehalte, de programmaduur, de was efficiëntie, de spoel doeltreffendheid, de centrifuge-efficiëntie en de emissie van akoestisch luchtgeluid in de centrifugefase van huishoudelijke wasmachines en de wascyclus van huishoudelijke was-droogcombinaties. Het energieverbruik, de maximumtemperatuur, het waterverbruik, het resterende vochtgehalte, de programmaduur, de was efficiëntie en de spoel doeltreffendheid worden tegelijkertijd gemeten.

De cyclus wassen en drogen wordt gebruikt voor het meten en berekenen van het energieverbruik, de energie-efficiëntie-index ( $EEL_{wD}$ ), de maximumtemperatuur in de wasfase, het waterverbruik, het uiteindelijke vochtgehalte, de cyclusduur, de was efficiëntie en de spoel doeltreffendheid van huishoudelijke was-droogcombinaties. Het energieverbruik, de maximumtemperatuur, het waterverbruik, het uiteindelijke vochtgehalte, de cyclusduur, de was efficiëntie en de spoel doeltreffendheid worden tegelijkertijd gemeten.

Wanneer de parameters van deze bijlage worden gemeten voor het programma „eco 40-60” en voor de cyclus wassen en drogen, wordt de hoogst mogelijke centrifugesnelheid voor het programma „eco 40-60” gebruikt bij nominale capaciteit, bij halve nominale capaciteit en, in voorkomend geval, bij een kwart van de nominale capaciteit.

Voor huishoudelijke wasmachines met een nominale capaciteit van maximaal 3 kg en huishoudelijke was-droogcombinaties met een nominale wascapaciteit van maximaal 3 kg worden de parameters voor het programma „eco 40-60” en de cyclus wassen en drogen uitsluitend bij nominale capaciteit gemeten.

De duur van het programma „eco 40-60” ( $t_w$ ) bij nominale wascapaciteit, bij halve nominale wascapaciteit en bij een kwart van de nominale wascapaciteit, alsook de duur van de cyclus wassen en drogen ( $t_{wD}$ ) bij nominale capaciteit en bij halve nominale capaciteit worden uitgedrukt in uren en minuten en afgerond op de dichtstbijzijnde minuut.

De emissie van akoestisch luchtgeluid wordt gemeten in dB(A) re 1 pW en afgerond op het dichtstbijzijnde gehele getal.

#### 1. NOMINALE CAPACITEIT VAN HUISHOUDELIJKE WAS-DROOGCOMBINATIES

De nominale capaciteit van huishoudelijke was-droogcombinaties wordt gemeten aan de hand van de cyclus wassen en drogen.

Als de huishoudelijke was-droogcombinatie een continue cyclus biedt, is de nominale capaciteit van de cyclus wassen en drogen gelijk aan de nominale capaciteit voor deze cyclus.

Als de huishoudelijke was-droogcombinatie geen continue cyclus biedt, is de nominale capaciteit van de cyclus wassen en drogen gelijk aan de nominale wascapaciteit van het programma „eco 40-60” of de nominale droogcapaciteit van de droogcyclus waarmee de droogtegraad „kastdroog” wordt bereikt, indien deze lager is.

## 2. ENERGIE-EFFICIËNTIE-INDEX

2.1. *Energie-efficiëntie-index (EEI<sub>W</sub>) van huishoudelijke wasmachines en van de wascyclus van huishoudelijke was-droogcombinaties*

Voor het berekenen van de EEI<sub>W</sub> wordt het gewogen energieverbruik van het programma „eco 40-60” bij nominale wascapaciteit, bij halve nominale wascapaciteit en bij een kwart van de nominale wascapaciteit vergeleken met het standaardenergieverbruik.

a) De EEI<sub>W</sub> wordt als volgt berekend en op één decimaal afgerond:

$$EEI_W = (E_W / SCE_W) \times 100$$

waarbij:

E<sub>W</sub> staat voor het gewogen energieverbruik van de huishoudelijke wasmachine of van de wascyclus van de huishoudelijke was-droogcombinatie;

SCE<sub>W</sub> staat voor het standaardenergieverbruik per cyclus van de huishoudelijke wasmachine of van de wascyclus van de huishoudelijke was-droogcombinatie.

b) SCE<sub>W</sub>, uitgedrukt in kWh/cyclus, wordt als volgt berekend en op drie decimalen afgerond:

$$SCE_W = -0,0025 \times c^2 + 0,0846 \times c + 0,3920$$

waarbij c staat voor de nominale capaciteit van de huishoudelijke wasmachine of de nominale wascapaciteit van de huishoudelijke was-droogcombinatie voor het programma „eco 40-60”.

c) E<sub>W</sub>, uitgedrukt in kWh/cyclus, wordt als volgt berekend en op drie decimalen afgerond:

$$E_W = A \times E_{W,\text{full}} + B \times E_{W,\frac{1}{2}} + C \times E_{W,\frac{1}{4}}$$

waarbij:

E<sub>W,full</sub> staat voor het energieverbruik van de huishoudelijke wasmachine of van de wascyclus van de huishoudelijke was-droogcombinatie voor het programma „eco 40-60” bij nominale wascapaciteit, afgerond op drie decimalen;

E<sub>W,1/2</sub> staat voor het energieverbruik van de huishoudelijke wasmachine of van de wascyclus van de huishoudelijke was-droogcombinatie voor het programma „eco 40-60” bij halve nominale wascapaciteit, afgerond op drie decimalen;

E<sub>W,1/4</sub> staat voor het energieverbruik van de huishoudelijke wasmachine of van de wascyclus van de huishoudelijke was-droogcombinatie voor het programma „eco 40-60” bij een kwart van de nominale wascapaciteit, afgerond op drie decimalen;

A de wegingsfactor voor de nominale wascapaciteit is, afgerond op drie decimalen;

B de wegingsfactor voor de halve nominale wascapaciteit is, afgerond op drie decimalen;

C de wegingsfactor voor een kwart van de nominale wascapaciteit is, afgerond op drie decimalen.

Voor huishoudelijke wasmachines met een nominale capaciteit van maximaal 3 kg en huishoudelijke was-droogcombinaties met een nominale wascapaciteit van maximaal 3 kg is A gelijk aan 1 en zijn B en C gelijk aan 0.

Voor andere huishoudelijke wasmachines en huishoudelijke was-droogcombinaties zijn de waarden van de wegingsfactoren afhankelijk van de nominale capaciteit volgens de volgende formules:

$$A = -0,0391 \times c + 0,6918$$

$$B = -0,0109 \times c + 0,3582$$

$$C = 1 - (A + B)$$

waarbij  $c$  staat voor de nominale capaciteit van de huishoudelijke wasmachine of de nominale wascapaciteit van de huishoudelijke was-droogcombinatie.

- d) Het gewogen energieverbruik per 100 cycli van een huishoudelijke wasmachine of van de wascyclus van een huishoudelijke was-droogcombinatie, afgerond op het dichtstbijzijnde gehele getal, wordt als volgt berekend:

$$E_w \times 100$$

## 2.2. Energie-efficiëntie-index ( $E_{WD}$ ) van de volledige cyclus van huishoudelijke was-droogcombinaties

Voor het berekenen van de  $E_{WD}$  van een model huishoudelijke was-droogcombinatie wordt het gewogen energieverbruik van de cyclus wassen en drogen bij nominale capaciteit en bij halve nominale capaciteit vergeleken met het standaardenergieverbruik per cyclus.

- a) De  $E_{WD}$  wordt als volgt berekend en op één decimaal afgerond:

$$E_{WD} = (E_{WD}/SCE_{WD}) \times 100$$

waarbij:

$E_{WD}$  staat voor het gewogen energieverbruik van de volledige cyclus van de huishoudelijke was-droogcombinatie;

$SCE_{WD}$  staat voor het standaardenergieverbruik per cyclus van de volledige cyclus van de huishoudelijke was-droogcombinatie.

- b)  $SCE_{WD}$ , uitgedrukt in kWh/cyclus, wordt als volgt berekend en op drie decimalen afgerond:

$$SCE_{WD} = -0,0502 \times d^2 + 1,1742 \times d - 0,644$$

waarbij  $d$  staat voor de nominale capaciteit van de huishoudelijke was-droogcombinatie voor de cyclus wassen en drogen.

- c) Voor huishoudelijke was-droogcombinaties met een nominale wascapaciteit van maximaal 3 kg is  $E_{WD}$  gelijk aan het energieverbruik bij nominale capaciteit, afgerond op drie decimalen.

Voor andere huishoudelijke was-droogcombinaties wordt  $E_{WD}$ , uitgedrukt in kWh/cyclus, als volgt berekend en op drie decimalen afgerond:

$$E_{WD} = \frac{3 \times E_{WD,full} + 2 \times E_{w, \frac{1}{2}}}{5}$$

waarbij:

$E_{WD,full}$  staat voor het energieverbruik van de huishoudelijke was-droogcombinatie voor de cyclus wassen en drogen bij nominale capaciteit, afgerond op drie decimalen;

$E_{w, \frac{1}{2}}$  staat voor het energieverbruik van de huishoudelijke was-droogcombinatie voor de cyclus wassen en drogen bij halve nominale capaciteit, afgerond op drie decimalen.

- d) Het gewogen energieverbruik per 100 cycli van de volledige cyclus van een was-droogcombinatie, afgerond op het dichtstbijzijnde gehele getal, wordt als volgt berekend:

$$E_{WD} \times 100$$

### 3. WASEFFICIËNTIE-INDEX

De wasefficiëntie-index van huishoudelijke wasmachines en van de wascyclus van huishoudelijke was-droogcombinaties ( $I_W$ ) en de wasefficiëntie-index van de volledige cyclus van huishoudelijke was-droogcombinaties ( $J_W$ ) worden berekend aan de hand van de geharmoniseerde normen waarvan de referentienummers voor dat doel zijn gepubliceerd in het *Publicatieblad van de Europese Unie*, of aan de hand van andere betrouwbare, nauwkeurige en reproduceerbare methoden die rekening houden met de algemeen erkende stand van de techniek, en worden afgerond op twee decimalen.

### 4. SPOELDOELTREFFENDHEID

De spoeldoeltreffendheid van huishoudelijke wasmachines en van de wascyclus van huishoudelijke was-droogcombinaties ( $I_R$ ) en de spoeldoeltreffendheid van de volledige cyclus van huishoudelijke was-droogcombinaties ( $J_R$ ) worden berekend aan de hand van de geharmoniseerde normen waarvan de referentienummers voor dat doel zijn gepubliceerd in het *Publicatieblad van de Europese Unie*, of aan de hand van andere betrouwbare, nauwkeurige en reproduceerbare methoden op basis van de opsporing van de indicator voor lineair alkylbenzeensulfonaat (LAS), en worden afgerond op één decimaal.

### 5. MAXIMUMTEMPERATUUR

De maximumtemperatuur die voor minstens vijf minuten wordt bereikt in het wasgoed dat wordt behandeld in de huishoudelijke wasmachine en tijdens de wascyclus van de huishoudelijke was-droogcombinatie, wordt bepaald aan de hand van de geharmoniseerde normen waarvan de referentienummers voor dat doel zijn gepubliceerd in het *Publicatieblad van de Europese Unie*, of aan de hand van andere betrouwbare, nauwkeurige en reproduceerbare methoden, en wordt afgerond op het dichtstbijzijnde gehele getal.

### 6. GEWOGEN WATERVERBRUIK

- (1) Het gewogen waterverbruik ( $W_W$ ) van een huishoudelijke wasmachine of van de wascyclus van een huishoudelijke was-droogcombinatie, uitgedrukt in liters en afgerond op het dichtstbijzijnde gehele getal, wordt als volgt berekend:

$$W_W = (A \times W_{W,full} + B \times W_{W,1/2} + C \times W_{W,1/4})$$

waarbij:

$W_{W,full}$  staat voor het waterverbruik van de huishoudelijke wasmachine of van de wascyclus van een huishoudelijke was-droogcombinatie voor het programma „eco 40-60” bij nominale wascapaciteit, uitgedrukt in liters en afgerond op één decimaal;

$W_{W,1/2}$  staat voor het waterverbruik van de huishoudelijke wasmachine of van de wascyclus van een huishoudelijke was-droogcombinatie voor het programma „eco 40-60” bij halve nominale wascapaciteit, uitgedrukt in liters en afgerond op één decimaal;

$W_{W,1/4}$  staat voor het waterverbruik van de huishoudelijke wasmachine of van de wascyclus van een huishoudelijke was-droogcombinatie voor het programma „eco 40-60” bij een kwart van de nominale wascapaciteit, uitgedrukt in liters en afgerond op één decimaal;

A, B en C de wegingsfactoren zijn zoals beschreven in punt 2.1, onder c).

- (2) Voor huishoudelijke was-droogcombinaties met een nominale wascapaciteit van maximaal 3 kg is het gewogen waterverbruik gelijk aan het waterverbruik bij nominale capaciteit, afgerond op het dichtstbijzijnde gehele getal.

Voor andere huishoudelijke was-droogcombinaties wordt het gewogen waterverbruik ( $W_{WD}$ ) van de cyclus wassen en drogen van een huishoudelijke was-droogcombinatie als volgt berekend en afgerond op het dichtstbijzijnde gehele getal:

$$E_{WD} = \frac{3 \times E_{WD,full} + 2 \times E_{W,1/2}}{5}$$

waarbij:

$W_{WD,full}$  staat voor het waterverbruik van de cyclus wassen en drogen van een huishoudelijke was-droogcombinatie bij nominale capaciteit, uitgedrukt in liters en afgerond op één decimaal;

$W_{WD,1/2}$  staat voor het waterverbruik van de cyclus wassen en drogen van een huishoudelijke was-droogcombinatie bij halve nominale capaciteit, uitgedrukt in liters en afgerond op één decimaal.

## 7. RESTEREND VOCHTGEHALTE

Het gewogen resterende vochtgehalte na het wassen (D) van een huishoudelijke wasmachine en van de wascyclus van een huishoudelijke was-droogcombinatie wordt als volgt berekend, in procenten en afgerond op het dichtstbijzijnde gehele procent:

$$D = \left[ A \times D_{\text{full}} + B \times D_{\frac{1}{2}} + C \times D_{\frac{1}{4}} \right]$$

waarbij:

$D_{\text{full}}$  staat voor het resterende vochtgehalte voor het programma „eco 40-60” bij nominale wascapaciteit, uitgedrukt in procenten en afgerond op één decimaal;

$D_{1/2}$  staat voor het resterende vochtgehalte voor het programma „eco 40-60” bij halve nominale wascapaciteit, uitgedrukt in procenten en afgerond op één decimaal;

$D_{1/4}$  staat voor het resterende vochtgehalte voor het programma „eco 40-60” bij een kwart van de nominale wascapaciteit, uitgedrukt in procenten en afgerond op één decimaal;

A, B en C de wegingsfactoren zijn zoals beschreven in punt 2.1, onder c).

## 8. UITEINDELIJK VOCHTGEHALTE

Voor de droogcyclus van een huishoudelijke was-droogcombinatie komt de status „kastdroog” overeen met een uiteindelijk vochtgehalte van 0 %, waarbij een thermodynamisch evenwicht bestaat tussen de lading en de omgevingsluchtomstandigheden met betrekking tot de temperatuur (getest bij  $20 \pm 2$  °C) en de relatieve vochtigheidsgraad (getest bij  $65 \pm 5$  %).

Het uiteindelijke vochtgehalte wordt berekend aan de hand van de geharmoniseerde normen waarvan de referentienummers voor dat doel zijn gepubliceerd in het *Publicatieblad van de Europese Unie*, en wordt afgerond op één decimaal.

## 9. SPAARSTANDEN

Het opgenomen vermogen van de uitstand ( $P_o$ ), de stand-bystand ( $P_{sm}$ ) en, indien van toepassing, de startvertraging ( $P_{ds}$ ) worden gemeten. De gemeten waarden worden uitgedrukt in W en afgerond op twee decimalen.

Bij metingen van het opgenomen vermogen in spaarstanden wordt het volgende gecontroleerd en geregistreerd:

- of er al dan niet informatie wordt weergegeven;
- of er al dan niet een netwerkverbinding wordt geactiveerd.

Indien een huishoudelijke wasmachine of een huishoudelijke was-droogcombinatie over een antikreukfunctie beschikt, wordt deze verrichting onderbroken door de deur van de huishoudelijke wasmachine of de huishoudelijke was-droogcombinatie te openen of elke andere passende tussenkomst die 15 minuten vóór de meting van het opgenomen vermogen plaatsvindt.

## 10. EMISSIE VAN AKOESTISCH LUCHTGELUID

De emissie van akoestisch luchtgeluid van de centrifugefase van huishoudelijke wasmachines en huishoudelijke was-droogcombinaties wordt voor het programma „eco 40-60” berekend bij nominale wascapaciteit, aan de hand van de geharmoniseerde normen waarvan de referentienummers voor dat doel zijn gepubliceerd in het *Publicatieblad van de Europese Unie*, of aan de hand van andere betrouwbare, nauwkeurige en reproduceerbare methoden die rekening houden met de algemeen erkende stand van de techniek, en wordt afgerond op het dichtstbijzijnde gehele getal.

## BIJLAGE V

## Productinformatieblad

## 1. Huishoudelijke wasmachines

De leverancier voert de informatie zoals uiteengezet in tabel 5 in de productendatabank in overeenkomstig artikel 3, lid 1, onder b).

De handleiding of andere schriftelijke informatie die bij het product wordt geleverd, moet duidelijk de link naar het model in de productendatabank als een voor mensen leesbare Uniform Resource Locator (URL) of als QR-code bevatten of het productregistratienummer vermelden.

Tabel 5

## Inhoud, volgorde en formaat van het productinformatieblad

**Naam van de leverancier of het handelsmerk:**

**Adres van de leverancier <sup>(b)</sup>:**

**Typeaanduiding:**

**Algemene productparameters:**

Parameter	Waarde		Parameter	Waarde	
Nominale capaciteit <sup>(a)</sup> (kg)	x,x		Afmetingen in cm	Hoogte	x
				Breedte	x
				Diepte	x
EEI <sub>w</sub> <sup>(a)</sup>	x,x		Energie-efficiëntieklasse <sup>(a)</sup>	[A/B/C/D/E/F/G] <sup>(c)</sup>	
Wasefficiëntie-index <sup>(a)</sup>	x,xx		Spoeldoeltreffendheid (g/kg) <sup>(a)</sup>	x,x	
Energieverbruik in kWh per cyclus, gebaseerd op het programma „eco 40-60”. Het werkelijke energieverbruik hangt af van de manier waarop het apparaat wordt gebruikt.	x,xxx		Waterverbruik in liters per cyclus, gebaseerd op het programma „eco 40-60”. Het werkelijke waterverbruik hangt af van de manier waarop het apparaat wordt gebruikt en van de hardheid van het water.	x	
Maximumtemperatuur in het behandelde wasgoed <sup>(a)</sup> (°C)	Nominale capaciteit	x	Resterend vochtgehalte <sup>(a)</sup> (%)	Nominale capaciteit	x
	Helft	x		Helft	x
	Kwart	x		Kwart	x



Centrifugesnelheid <sup>(a)</sup> (rpm)	Nominale capaciteit	x	Centrifuge-efficiëntieklasse <sup>(a)</sup>	[A/B/C/D/E/F/G] <sup>(c)</sup>
	Helft	x		
	Kwart	x		
Programmaduur <sup>(a)</sup> (u:min)	Nominale capaciteit	x:xx	Type	[ingebouwd/vrijstaand]
	Helft	x:xx		
	Kwart	x:xx		
Emissie van akoestisch luchtgeluid in de centrifugefase <sup>(a)</sup> (dB(A) re 1 pW)	x		Emissieklasse voor akoestisch luchtgeluid <sup>(a)</sup> (centrifugefase)	[A/B/C/D] <sup>(c)</sup>
Uitstand (W)	x,xx		Stand-bystand (W)	x,xx
Startvertraging (W) (indien van toepassing)	x,xx		Netwerkgebonden stand-by (W) (indien van toepassing)	x,xx

**Minimumduur van de door de leverancier geboden garantie <sup>(b)</sup>:**

<b>Dit product is zo ontworpen dat er zilverionen vrijkomen tijdens de wascyclus</b>	[JA/NEE]
--	----------

**Aanvullende informatie:**

Link naar de website van de leverancier met de informatie zoals bedoeld in punt 9 van bijlage II bij Verordening (EU) 2019/2023 <sup>(1)</sup> van de Commissie <sup>(b)</sup>:

<sup>(a)</sup> van het programma „eco 40-60”.

<sup>(b)</sup> wijzigingen van deze elementen worden niet relevant geacht voor de toepassing van artikel 4, lid 4, van Verordening (EU) 2017/1369.

<sup>(c)</sup> de leverancier voert deze gegevens niet in indien de productendatabank de definitieve inhoud van deze cel automatisch aanmaakt.

**2. Huishoudelijke was-droogcombinaties**

De leverancier voert de informatie zoals uiteengezet in tabel 6 in de productendatabank in overeenkomstig artikel 3, lid 1, onder b).

De handleiding of andere schriftelijke informatie die bij het product wordt geleverd, moet duidelijk de link naar het model in de productendatabank als een voor mensen leesbare Uniform Resource Locator (URL) of als QR-code bevatten of het productregistratienummer vermelden.

<sup>(1)</sup> Verordening (EU) 2019/2023 van de Commissie van 1 oktober 2019 tot vaststelling van eisen inzake ecologisch ontwerp voor huishoudelijke wasmachines en huishoudelijke was-droogcombinaties overeenkomstig Richtlijn 2009/125/EG van het Europees Parlement en de Raad, tot wijziging van Verordening (EG) nr. 1275/2008 van de Commissie en tot intrekking van Verordening (EU) nr. 1015/2010 van de Commissie (zie bladzijde 285 van dit Publicatieblad).

Tabel 6

## Inhoud, volgorde en formaat van het productinformatieblad

Naam van de leverancier of het handelsmerk:

Adres van de leverancier <sup>(c)</sup>:

Typeaanduiding:

Algemene productparameters:

Parameter	Waarde		Parameter	Waarde	
Nominale capaciteit (kg)	Nominale capaciteit <sup>(b)</sup>	x,x	Afmetingen in cm	Hoogte	x
	Nominale wascapaciteit <sup>(a)</sup>	x,x		Breedte	x
				Diepte	x
Energie-efficiëntie-index	EEI <sub>w</sub> <sup>(a)</sup>	x,x	Energie-efficiëntieklasse	EEI <sub>w</sub> <sup>(a)</sup>	[A/B/C/D/E/F/G] <sup>(d)</sup>
	EEI <sub>WD</sub> <sup>(b)</sup>	x,x		EEI <sub>WD</sub> <sup>(b)</sup>	[A/B/C/D/E/F/G] <sup>(d)</sup>
Wasefficiëntie-index	I <sub>w</sub> <sup>(a)</sup>	x,xx	Spoeldoeltreffendheid (g/kg droog textiel)	I <sub>R</sub> <sup>(a)</sup>	x,x
	J <sub>w</sub> <sup>(b)</sup>	x,xx		J <sub>R</sub> <sup>(b)</sup>	x,x
Energieverbruik, uitgedrukt in kWh per kg per cyclus, voor de wascyclus van de huishoudelijke was-droogcombinatie, met het programma „eco 40-60” bij een combinatie van volledige en gedeeltelijke ladingen. Het werkelijke energieverbruik hangt af van de manier waarop het apparaat wordt gebruikt.	x,xxx		Energieverbruik, uitgedrukt in kWh per kg per cyclus, voor de cyclus wassen en drogen van de huishoudelijke was-droogcombinatie bij een combinatie van volledige en gedeeltelijke ladingen. Het werkelijke energieverbruik hangt af van de manier waarop het apparaat wordt gebruikt.	x,xxx	
Waterverbruik, uitgedrukt in liters per cyclus, voor het programma „eco 40-60” bij een combinatie van volledige en gedeeltelijke ladingen. Het werkelijke waterverbruik hangt af van de manier waarop het apparaat wordt gebruikt en van de hardheid van het water.	x		Waterverbruik, uitgedrukt in liters per cyclus, voor de cyclus wassen en drogen van de huishoudelijke was-droogcombinatie bij een combinatie van volledige en gedeeltelijke ladingen. Het werkelijke waterverbruik hangt af van de manier waarop het apparaat wordt gebruikt en van de hardheid van het water.	x	
Maximumtemperatuur in het behandelde wasgoed (°C) <sup>(a)</sup>	Nominale wascapaciteit	x	Resterend vochtgehalte (%) <sup>(a)</sup>	Nominale wascapaciteit	x
	Helft	x		Helft	x
	Kwart	x		Kwart	x

Centrifugesnelheid (rpm) <sup>(a)</sup>	Nominale wascapaciteit	x	Centrifuge-efficiëntieklasse <sup>(a)</sup>	[A/B/C/D/E/F/G] <sup>(d)</sup>	
	Helft	x			
	Kwart	x			
Duur van het programma „eco 40-60” (u:min)	Nominale wascapaciteit	x:xx	Duur van de cyclus wassen en drogen (u:min)	Nominale capaciteit	x:xx
	Helft	x:xx		Helft	x:xx
	Kwart	x:xx			
Emissie van akoestisch luchtgeluid tijdens de centrifugefase van de wascyclus „eco 40-60” bij nominale wascapaciteit (dB(A) re 1 pW)	x		Emissieklasse voor akoestisch luchtgeluid van de centrifugefase van het programma „eco 40-60” bij nominale wascapaciteit	[A/B/C/D] <sup>(d)</sup>	
Type	[ingebouwd/vrijstaand]				
Uitstand (W)	x,xx		Stand-bystand (W)	x,xx	
Startvertraging (W) (indien van toepassing)	x,xx		Netwerkgebonden stand-by (W) (indien van toepassing)	x,xx	

**Minimumduur van de door de leverancier geboden garantie <sup>(c)</sup>:**

<b>Dit product is zo ontworpen dat er zilverionen vrijkomen tijdens de wascyclus</b>	[JA/NEE]
--	----------

**Aanvullende informatie:**

Link naar de website van de leverancier met de informatie zoals bedoeld in punt 9 van bijlage II bij Verordening (EU) 2019/2023 <sup>(b)</sup>:

<sup>(a)</sup> van het programma „eco 40-60”.

<sup>(b)</sup> voor de cyclus wassen en drogen.

<sup>(c)</sup> wijzigingen van deze elementen worden niet relevant geacht voor de toepassing van artikel 4, lid 4, van Verordening (EU) 2017/1369.

<sup>(d)</sup> de leverancier voert deze gegevens niet in indien de productendatabank de definitieve inhoud van deze cel automatisch aanmaakt.

## BIJLAGE VI

## Technische documentatie

1. Voor huishoudelijke wasmachines bevat de in artikel 3, lid 1, onder d), bedoelde technische documentatie:
- de informatie zoals uiteengezet in punt 1 van bijlage V;
  - de informatie zoals uiteengezet in tabel 7; voor de toepassing van de in bijlage IX vastgestelde controleprocedure worden deze waarden als de opgegeven waarden beschouwd;

Tabel 7

## In de technische documentatie voor huishoudelijke wasmachines op te nemen informatie

PARAMETER	EENHEID	WAARDE
Nominale capaciteit voor het programma „eco 40-60”, met intervallen van 0,5 kg (c)	kg	X,X
Energieverbruik van het programma „eco 40-60” bij nominale capaciteit ( $E_{w,full}$ )	kWh/cyclus	X,XXX
Energieverbruik van het programma „eco 40-60” bij halve nominale capaciteit ( $E_{w,1/2}$ )	kWh/cyclus	X,XXX
Energieverbruik van het programma „eco 40-60” bij een kwart van de nominale capaciteit ( $E_{w,1/4}$ )	kWh/cyclus	X,XXX
Gewogen energieverbruik van het programma „eco 40-60” ( $E_w$ )	kWh/cyclus	X,XXX
Standaardenergieverbruik van het programma „eco 40-60” ( $SCE_w$ )	kWh/cyclus	X,XXX
Energie-efficiëntie-index ( $EEl_w$ )	—	X,X
Waterverbruik van het programma „eco 40-60” bij nominale capaciteit ( $W_{w,full}$ )	l/cyclus	X,X
Waterverbruik van het programma „eco 40-60” bij halve nominale capaciteit ( $W_{w,1/2}$ )	l/cyclus	X,X
Waterverbruik van het programma „eco 40-60” bij een kwart van de nominale capaciteit ( $W_{w,1/4}$ )	l/cyclus	X,X
Gewogen waterverbruik ( $W_w$ )	l/cyclus	X
Wasefficiëntie-index van het programma „eco 40-60” bij nominale capaciteit ( $I_w$ )	—	X,XX
Wasefficiëntie-index van het programma „eco 40-60” bij halve nominale capaciteit ( $I_w$ )	—	X,XX
Wasefficiëntie-index van het programma „eco 40-60” bij een kwart van de nominale capaciteit ( $I_w$ )	—	X,XX

PARAMETER	EENHEID	WAARDE
Spoeldoeltreffendheid van het programma „eco 40-60” bij nominale capaciteit ( $I_R$ )	g/kg	X,X
Spoeldoeltreffendheid van het programma „eco 40-60” bij halve nominale capaciteit ( $I_R$ )	g/kg	X,X
Spoeldoeltreffendheid van het programma „eco 40-60” bij een kwart van de nominale capaciteit ( $I_R$ )	g/kg	X,X
Programmaduur van het programma „eco 40-60” bij nominale capaciteit ( $t_w$ )	u:min	X:XX
Programmaduur van het programma „eco 40-60” bij halve nominale capaciteit ( $t_w$ )	u:min	X:XX
Programmaduur van het programma „eco 40-60” bij een kwart van de nominale capaciteit ( $t_w$ )	u:min	X:XX
Temperatuur die voor minstens vijf minuten wordt bereikt in de lading tijdens het programma „eco 40-60” bij nominale capaciteit (T)	°C	X
Temperatuur die voor minstens vijf minuten wordt bereikt in de lading tijdens het programma „eco 40-60” bij halve nominale capaciteit (T)	°C	X
Temperatuur die voor minstens vijf minuten wordt bereikt in de lading tijdens het programma „eco 40-60” bij een kwart van de nominale capaciteit (T)	°C	X
Centrifugesnelheid in de centrifugefase van het programma „eco 40-60” bij nominale capaciteit (S)	rpm	X
Centrifugesnelheid in de centrifugefase van het programma „eco 40-60” bij halve nominale capaciteit (S)	rpm	X
Centrifugesnelheid in de centrifugefase van het programma „eco 40-60” bij een kwart van de nominale capaciteit (S)	rpm	X
Resterend vochtgehalte voor het programma „eco 40-60” bij nominale capaciteit ( $D_{full}$ )	%	X
Resterend vochtgehalte voor het programma „eco 40-60” bij halve nominale capaciteit ( $D_{1/2}$ )	%	X
Resterend vochtgehalte voor het programma „eco 40-60” bij een kwart van de nominale capaciteit ( $D_{1/4}$ )	%	X
Gewogen resterend vochtgehalte (D)	%	X
Emissie van akoestisch luchtgeluid tijdens het programma „eco 40-60” (centrifugefase)	dB(A) re 1 pW	X
Opgenomen vermogen in de uitstand ( $P_o$ )	W	X,XX

PARAMETER	EENHEID	WAARDE
Opgenomen vermogen in de stand-bystand ( $P_{sm}$ )	W	X,XX
Wordt er informatie weergegeven in de stand-bystand?	—	Ja/Nee
Opgenomen vermogen in de stand-bystand ( $P_{sm}$ ) in een toestand van netwerkgebonden stand-by (indien van toepassing)	W	X,XX
Opgenomen vermogen bij startvertraging ( $P_{ds}$ ) (indien van toepassing)	W	X,XX

- c) in voorkomend geval de referenties van de toegepaste geharmoniseerde normen;
- d) in voorkomend geval de overige gebruikte technische normen en specificaties;
- e) de details en resultaten van de berekeningen, uitgevoerd overeenkomstig bijlage IV;
- f) een lijst van alle equivalente modellen, met inbegrip van de typeaanduiding.
2. Voor huishoudelijke was-droogcombinaties bevat de in artikel 3, lid 1, onder d), bedoelde technische documentatie:
- a) de informatie zoals uiteengezet in punt 2 van bijlage V;
- b) de informatie zoals uiteengezet in tabel 8; voor de toepassing van de in bijlage IX vastgestelde controleprocedure worden deze waarden als de opgegeven waarden beschouwd;

Tabel 8

**In de technische documentatie voor huishoudelijke was-droogcombinaties op te nemen informatie**

PARAMETER	EENHEID	WAARDE
Nominale capaciteit voor de wascyclus, met intervallen van 0,5 kg (c)	kg	X,X
Nominale capaciteit voor de cyclus wassen en drogen, met intervallen van 0,5 kg (d)	kg	X,X
Energieverbruik van het programma „eco 40-60” bij nominale wascapaciteit ( $E_{w,full}$ )	kWh/cyclus	X,XXX
Energieverbruik van het programma „eco 40-60” bij halve nominale wascapaciteit ( $E_{w,1/2}$ )	kWh/cyclus	X,XXX
Energieverbruik van het programma „eco 40-60” bij een kwart van de nominale wascapaciteit ( $E_{w,1/4}$ )	kWh/cyclus	X,XXX
Gewogen energieverbruik van het programma „eco 40-60” ( $E_w$ )	kWh/cyclus	X,XXX
Standaardenergieverbruik van het programma „eco 40-60” ( $SCE_w$ )	kWh/cyclus	X,XXX
Energie-efficiëntie-index van de wascyclus ( $EEL_w$ )	—	X,X
Energieverbruik van de cyclus wassen en drogen bij nominale capaciteit ( $E_{wd,full}$ )	kWh/cyclus	X,XXX
Energieverbruik van de cyclus wassen en drogen bij halve nominale capaciteit ( $E_{wd,1/2}$ )	kWh/cyclus	X,XXX

PARAMETER	EENHEID	WAARDE
Gewogen energieverbruik van de cyclus wassen en drogen ( $E_{WD}$ )	kWh/cyclus	X,XXX
Standaardenergieverbruik van de cyclus wassen en drogen ( $SCE_{WD}$ )	kWh/cyclus	X,XXX
Energie-efficiëntie-index van de cyclus wassen en drogen ( $EEl_{WD}$ )	—	X,X
Waterverbruik van het programma „eco 40-60” bij nominale wascapaciteit ( $W_{W,full}$ )	l/cyclus	X,X
Waterverbruik van het programma „eco 40-60” bij halve nominale wascapaciteit ( $W_{W,1/2}$ )	l/cyclus	X,X
Waterverbruik van het programma „eco 40-60” bij een kwart van de nominale wascapaciteit ( $W_{W,1/4}$ )	l/cyclus	X,X
Gewogen waterverbruik van de wascyclus ( $W_W$ )	l/cyclus	X
Waterverbruik van de cyclus wassen en drogen bij nominale capaciteit ( $W_{WD,full}$ )	l/cyclus	X,X
Waterverbruik van de cyclus wassen en drogen bij halve nominale capaciteit ( $W_{WD,1/2}$ )	l/cyclus	X,X
Gewogen waterverbruik van de cyclus wassen en drogen ( $W_{WD}$ )	l/cyclus	X
Wasefficiëntie-index van het programma „eco 40-60” bij nominale wascapaciteit ( $I_w$ )	—	X,XX
Wasefficiëntie-index van het programma „eco 40-60” bij halve nominale wascapaciteit ( $I_w$ )	—	X,XX
Wasefficiëntie-index van het programma „eco 40-60” bij een kwart van de nominale wascapaciteit ( $I_w$ )	—	X,XX
Wasefficiëntie-index van de cyclus wassen en drogen bij nominale capaciteit ( $I_w$ )	—	X,XX
Wasefficiëntie-index van de cyclus wassen en drogen bij halve nominale capaciteit ( $I_w$ )	—	X,XX
Spoeldoeltreffendheid van het programma „eco 40-60” bij nominale wascapaciteit ( $I_R$ )	g/kg	X,X
Spoeldoeltreffendheid van het programma „eco 40-60” bij halve nominale wascapaciteit ( $I_R$ )	g/kg	X,X
Spoeldoeltreffendheid van het programma „eco 40-60” bij een kwart van de nominale wascapaciteit ( $I_R$ )	g/kg	X,X
Spoeldoeltreffendheid van de cyclus wassen en drogen bij nominale capaciteit ( $I_R$ )	g/kg	X,X

PARAMETER	EENHEID	WAARDE
Spoeldoeltreffendheid van de cyclus wassen en drogen bij halve nominale capaciteit ( $J_R$ )	g/kg	X,X
Programmaduur van het programma „eco 40-60” bij nominale wascapaciteit ( $t_w$ )	u:min	X:XX
Programmaduur van het programma „eco 40-60” bij halve nominale wascapaciteit ( $t_w$ )	u:min	X:XX
Programmaduur van het programma „eco 40-60” bij een kwart van de nominale wascapaciteit ( $t_w$ )	u:min	X:XX
Cyclusduur van de cyclus wassen en drogen bij nominale capaciteit ( $t_{WD}$ )	u:min	X:XX
Cyclusduur van de cyclus wassen en drogen bij halve nominale capaciteit ( $t_{WD}$ )	u:min	X:XX
Temperatuur die voor minstens vijf minuten wordt bereikt in de lading tijdens het programma „eco 40-60” bij nominale wascapaciteit (T)	°C	X
Temperatuur die voor minstens vijf minuten wordt bereikt in de lading tijdens het programma „eco 40-60” bij halve nominale wascapaciteit (T)	°C	X
Temperatuur die voor minstens vijf minuten wordt bereikt in de lading tijdens het programma „eco 40-60” bij een kwart van de nominale wascapaciteit (T)	°C	X
Temperatuur die voor minstens vijf minuten wordt bereikt in de lading tijdens de wascyclus van de cyclus wassen en drogen bij nominale capaciteit (T)	°C	X
Temperatuur die voor minstens vijf minuten wordt bereikt in de lading tijdens de wascyclus van de cyclus wassen en drogen bij halve nominale capaciteit (T)	°C	X
Centrifugesnelheid in de centrifugefase van het programma „eco 40-60” bij nominale wascapaciteit (S)	rpm	X
Centrifugesnelheid in de centrifugefase van het programma „eco 40-60” bij halve nominale wascapaciteit (S)	rpm	X
Centrifugesnelheid in de centrifugefase van het programma „eco 40-60” bij een kwart van de nominale wascapaciteit (S)	rpm	X
Resterend vochtgehalte voor het programma „eco 40-60” bij nominale wascapaciteit ( $D_{full}$ )	%	X
Resterend vochtgehalte voor het programma „eco 40-60” bij halve nominale wascapaciteit ( $D_{1/2}$ )	%	X



PARAMETER	EENHEID	WAARDE
Resterend vochtgehalte voor het programma „eco 40-60” bij een kwart van de nominale wascapaciteit ( $D_{1/4}$ )	%	X
Gewogen resterend vochtgehalte na het wassen (D)	%	X
Uiteindelijk vochtgehalte na het drogen	%	X,X
Emissie van akoestisch luchtgeluid tijdens het programma „eco 40-60” (centrifugefase)	dB(A) re 1 pW	X
Opgenomen vermogen in de uitstand ( $P_o$ )	W	X,XX
Opgenomen vermogen in de stand-bystand ( $P_{sm}$ )	W	X,XX
Wordt er informatie weergegeven in de stand-bystand?	—	Ja/Nee
Opgenomen vermogen in de stand-bystand ( $P_{sm}$ ) in een toestand van netwerkgebonden stand-by (indien van toepassing)	W	X,XX
Opgenomen vermogen bij startvertraging ( $P_{ds}$ ) (indien van toepassing)	W	X,XX

- c) in voorkomend geval de referenties van de toegepaste geharmoniseerde normen;
- d) in voorkomend geval de overige gebruikte technische normen en specificaties;
- e) de details en resultaten van de berekeningen, uitgevoerd overeenkomstig bijlage IV;
- f) een lijst van alle equivalente modellen, met inbegrip van de typeaanduiding.
3. Indien de informatie die voor een bepaald model huishoudelijke wasmachine of huishoudelijke was-droogcombinatie in de technische documentatie is opgenomen, is verkregen door middel van een van de volgende methoden, of beide:
- op basis van een model met dezelfde technische kenmerken die relevant zijn voor de te verstrekken technische informatie, maar dat door een andere leverancier wordt geproduceerd;
  - door berekeningen op basis van het ontwerp of door extrapolatie van een ander model van dezelfde of een andere leverancier,

dan omvat de technische documentatie de details van deze berekening, de beoordeling door de leverancier van de juistheid van de berekening en, indien van toepassing, de verklaring van overeenkomstigheid tussen de modellen van verschillende leveranciers.

## BIJLAGE VII

**Te verstrekken informatie in visuele advertenties, technisch promotiemateriaal en bij verkoop op afstand en bij telemarketing, behalve bij verkoop op afstand via internet**

1. Om ervoor te zorgen dat wordt voldaan aan de eisen in artikel 3, lid 1, onder e), en artikel 4, onder c), worden voor huishoudelijke wasmachines of huishoudelijke was-droogcombinaties de energie-efficiëntieklasse en de reeks beschikbare energie-efficiëntieklassen op het etiket in visuele advertenties weergegeven zoals uiteengezet in punt 4 van deze bijlage.
2. Om ervoor te zorgen dat wordt voldaan aan de eisen in artikel 3, lid 1, onder f), en artikel 4, onder d), worden voor huishoudelijke wasmachines of huishoudelijke was-droogcombinaties de energie-efficiëntieklasse en de reeks beschikbare energie-efficiëntieklassen op het etiket in technisch promotiemateriaal weergegeven zoals uiteengezet in punt 4 van deze bijlage.
3. In drukwerk voor de verkoop op afstand van huishoudelijke wasmachines of huishoudelijke was-droogcombinaties worden de energie-efficiëntieklasse en de reeks beschikbare energie-efficiëntieklassen op het etiket weergegeven zoals uiteengezet in punt 4 van deze bijlage.
4. De energie-efficiëntieklasse en de reeks energie-efficiëntieklassen worden weergegeven zoals in afbeelding 1, met:
  - a) voor huishoudelijke wasmachines: een pijl met daarin de letter van de energie-efficiëntieklasse, weergegeven in 100 % wit, in Calibri Bold en in een lettergrootte die minstens even groot is als die van de prijs, wanneer die wordt weergegeven;
  - b) voor huishoudelijke was-droogcombinaties: een pijl met daarin de letter van de energie-efficiëntieklasse van de volledige cyclus, weergegeven in 100 % wit, in Calibri Bold en in een lettergrootte die minstens even groot is als die van de prijs, wanneer die wordt weergegeven;
  - c) de pijl en de energie-efficiëntieklasse in dezelfde kleur;
  - d) de reeks beschikbare efficiëntieklassen in 100 % zwart; en
  - e) zodanige afmetingen dat de pijl duidelijk zichtbaar en leesbaar is. De letter in de pijl van de energie-efficiëntieklasse wordt centraal in het rechthoekige gedeelte van de pijl geplaatst, waarbij een 100 % zwarte rand met lijndikte 0,5 rond de pijl en de letter van de energie-efficiëntieklasse wordt geplaatst.

Indien de visuele advertentie, het technische promotiemateriaal of het drukwerk voor de verkoop op afstand in één kleur worden afgedrukt, mag de pijl bij wijze van uitzondering één kleur hebben in de visuele advertentie, het technische of andere promotiemateriaal of het drukwerk voor de verkoop op afstand in kwestie.

Afbeelding 1

**Gekleurde/monochrome pijl (links/rechts) waarop de reeks energie-efficiëntieklassen is aangegeven**

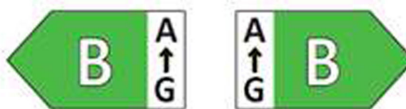
5. Bij verkoop op afstand via telemarketing moet de consument specifiek worden geïnformeerd over de energie-efficiëntieklassen van het product en de reeks beschikbare energie-efficiëntieklassen op het etiket, en moet worden aangegeven dat de consument het etiket en het productinformatieblad op de website van de productendatabank kan raadplegen, of om een gedrukt exemplaar kan verzoeken.
6. Voor alle in de punten 1, 2, 3 en 5 genoemde situaties moet de klant op verzoek een gedrukt exemplaar van het etiket en het productinformatieblad kunnen verkrijgen.

## BIJLAGE VIII

**Te verstrekken informatie in het geval van verkoop op afstand via internet**

1. Het passende etiket dat door de leveranciers beschikbaar wordt gesteld overeenkomstig artikel 3, lid 1, onder g), wordt met het weergavemechanisme getoond in de nabijheid van de prijs van het product. De afmetingen zijn zodanig dat het etiket duidelijk zichtbaar en leesbaar is en komen overeen met de in bijlage IV gespecificeerde afmetingen. Het etiket kan worden weergegeven met gebruikmaking van een geneste weergave, in welk geval het beeld dat wordt gebruikt voor de toegang tot het etiket voldoet aan de in punt 2 van deze bijlage vastgestelde specificaties. Indien geneste weergave wordt toegepast, verschijnt het etiket bij de eerste muisklik, mouse roll-over of uitvergroting van het beeld op het aanraakscherm.
2. Het beeld dat bij geneste weergave wordt gebruikt voor de toegang tot het etiket, zoals weergegeven in afbeelding 2:
  - a) voor huishoudelijke wasmachines: is een pijl in de kleur die overeenkomt met de energie-efficiëntieklasse van het product op het etiket;
  - b) voor huishoudelijke was-droogcombinaties: is een pijl in de kleur die overeenkomt met de energie-efficiëntieklasse van de volledige cyclus op het etiket;
  - c) geeft op de pijl de energie-efficiëntieklasse van het betrokken product weer in 100 % wit, in Calibri Bold en in een lettergrootte die even groot is als die van de prijs;
  - d) geeft in 100 % zwart de reeks beschikbare energie-efficiëntieklassen weer; en
  - e) heeft één van de volgende twee formaten, en de afmetingen zijn zodanig dat de pijl duidelijk zichtbaar en leesbaar is. De letter in de pijl van de energie-efficiëntieklasse wordt centraal in het rechthoekige gedeelte van de pijl geplaatst, waarbij een 100 % zwarte, zichtbare rand rond de pijl en de letter van de energie-efficiëntieklasse wordt geplaatst:

Afbeelding 2

**Gekleurde pijl (links/rechts) waarop de reeks energie-efficiëntieklassen is aangegeven**

3. In het geval van een geneste weergave is de weergavevolgorde van het etiket als volgt:
  - a) de in punt 2 van deze bijlage bedoelde beelden worden met het weergavemechanisme getoond in de nabijheid van de prijs van het product;
  - b) de beelden vormen een link naar het in bijlage III vastgestelde etiket;
  - c) het etiket wordt weergegeven na een muisklik, mouseover of uitvergroting van het beeld op het aanraakscherm;
  - d) het etiket wordt getoond in een pop-up, een nieuwe tab of bladzijde, of in een ingezette weergave op het beeldscherm;
  - e) voor de uitvergroting van het etiket op aanraakschermen gelden de apparatuurconventies voor uitvergroting op aanraakschermen;
  - f) de weergave van het etiket wordt beëindigd door middel van een optie „sluiten” of door een ander standaardafsluitingsmechanisme;
  - g) de alternatieve tekst voor de grafische weergave, die moet worden weergegeven wanneer het etiket niet kan worden weergegeven, bestaat uit de energie-efficiëntieklassen van het product in dezelfde lettergrootte als die van de prijs.
4. Het elektronische productinformatieblad dat door de leveranciers beschikbaar wordt gesteld overeenkomstig artikel 3, lid 1, onder h), wordt met het weergavemechanisme getoond in de nabijheid van de prijs van het product. De afmetingen van het productinformatieblad zijn zodanig dat dit duidelijk zichtbaar en leesbaar is. Het productinformatieblad kan worden weergegeven met gebruikmaking van een geneste weergave of door een verwijzing naar de productendatabank, waarbij het beeld dat wordt gebruikt voor de toegang tot het productinformatieblad duidelijk leesbaar het woord „Productinformatieblad” toont. Wanneer geneste weergave wordt gebruikt, verschijnt het productinformatieblad bij de eerste muisklik, mouseover of uitvergroting van de link op het aanraakscherm.

## BIJLAGE IX

**Controleprocedure voor markttoezicht**

De in deze bijlage vastgestelde controletoleranties worden uitsluitend gebruikt voor de controle van de gemeten parameters door de autoriteiten van de lidstaat; zij mogen door de leverancier niet worden gebruikt als een toegestane tolerantie voor de vaststelling van de in de technische documentatie opgenomen waarden. De op het etiket of het productinformatieblad opgegeven waarden en klassen mogen voor de leverancier niet gunstiger zijn dan de in de technische documentatie opgegeven waarden.

Wanneer een model zo is ontworpen dat het kan herkennen dat het getest wordt (bv. door de testomstandigheden of testcyclus te herkennen) en daarop te reageren door tijdens de test automatisch beter te presteren en zo betere waarden te behalen voor de in deze verordening vastgestelde of in de technische documentatie of in de verstrekte documentatie aangegeven parameters, worden dit model en alle equivalente modellen geacht niet aan de eisen te voldoen.

Wanneer de autoriteiten van de lidstaat controleren of een productmodel aan de in deze verordening vervatte eisen voldoet, passen zij de volgende procedure toe:

1. De autoriteiten van de lidstaten controleren één exemplaar van het model.
2. Het model wordt geacht te voldoen aan de toepasselijke eisen als:
  - a) de waarden in de technische documentatie als bedoeld in artikel 3, lid 3, van Verordening (EU) 2017/1369 (opgegeven waarden) en, indien van toepassing, de waarden die worden gebruikt voor de berekening van deze waarden, niet gunstiger zijn voor de leverancier dan de overeenkomstige waarden in de testrapporten; en
  - b) de waarden die op het etiket en op het productinformatieblad bekend worden gemaakt niet gunstiger zijn voor de leverancier dan de opgegeven waarden, en de opgegeven energie-efficiëntieklasse, de emissieklasse voor akoestisch luchtgeluid en de centrifuge-efficiëntieklasse niet gunstiger zijn voor de leverancier dan de klasse die is bepaald op basis van de opgegeven waarden; en
  - c) de vastgestelde waarden (de waarden voor de betrokken parameters zoals gemeten bij tests en de waarden die op basis van deze metingen zijn berekend), aan de respectieve, in tabel 9 vastgestelde controletoleranties voldoen wanneer de autoriteiten van de lidstaat het exemplaar van het model testen.
3. Indien de in punt 2, onder a) of b), bedoelde resultaten niet worden behaald, worden het model en alle equivalente modellen geacht niet aan deze verordening te voldoen.
4. Als het in punt 2, onder c), bedoelde resultaat niet wordt behaald, selecteren de autoriteiten van de lidstaat drie extra te testen exemplaren van hetzelfde model. Als alternatief mogen de drie aanvullende geselecteerde exemplaren één of meer equivalente modellen zijn.
5. Het model wordt geacht te voldoen aan de toepasselijke eisen als voor deze drie exemplaren het rekenkundig gemiddelde van de vastgestelde waarden aan de in tabel 9 vastgestelde respectieve toleranties voldoet.
6. Indien de onder punt 5 bedoelde resultaten niet worden behaald, worden het model en alle equivalente modellen geacht niet aan deze verordening te voldoen.
7. Zodra een besluit van niet-overeenstemming van het model overeenkomstig de punten 3 en 6 is genomen, verstrekken de autoriteiten van de lidstaat zo snel mogelijk alle relevante informatie aan de autoriteiten van de overige lidstaten en aan de Commissie.

De autoriteiten van de lidstaten gebruiken de in bijlage IV vastgestelde meet- en berekeningsmethoden.

De autoriteiten van de lidstaten passen uitsluitend de controletoleranties toe die in tabel 9 zijn vastgesteld, en gebruiken uitsluitend de in de punten 1 tot en met 7 beschreven procedure voor de in deze bijlage bedoelde eisen. Voor de parameters van tabel 9 worden geen andere toleranties, zoals die welke zijn opgenomen in geharmoniseerde normen of in een andere meetmethode, toegepast.

Tabel 9

**Controletoleranties**

Parameter	Controletoleranties
$E_{W,full}$ , $E_{W,1/2}$ , $E_{W,1/4}$ , $E_{WD,full}$ , $E_{WD,1/2}$	De vastgestelde waarde (*) overschrijdt de opgegeven waarde van respectievelijk $E_{W,full}$ , $E_{W,1/2}$ , $E_{W,1/4}$ , $E_{WD,full}$ en $E_{WD,1/2}$ met niet meer dan 10 %.
Gewogen energieverbruik ( $E_W$ en $E_{WD}$ )	De vastgestelde waarde (*) overschrijdt de opgegeven waarde van respectievelijk $E_W$ en $E_{WD}$ met niet meer dan 10 %.
$W_{W,full}$ , $W_{W,1/2}$ , $W_{W,1/4}$ , $W_{WD,full}$ , $W_{WD,1/2}$	De vastgestelde waarde (*) overschrijdt de opgegeven waarde van respectievelijk $W_{W,full}$ , $W_{W,1/2}$ , $W_{W,1/4}$ , $W_{WD,full}$ en $W_{WD,1/2}$ met niet meer dan 10 %.
Gewogen waterverbruik ( $W_W$ en $W_{WD}$ )	De vastgestelde waarde (*) overschrijdt de opgegeven waarde van respectievelijk $W_W$ en $W_{WD}$ met niet meer dan 10 %.
Wasefficiëntie-index ( $I_W$ en $J_W$ )	De vastgestelde waarde (*) ligt niet meer dan 8 % onder de opgegeven waarde van respectievelijk $I_W$ en $J_W$ .
Spoeldoeltreffendheid ( $I_R$ en $J_R$ )	De vastgestelde waarde (*) overschrijdt de opgegeven waarde van respectievelijk $I_R$ en $J_R$ met niet meer dan 1,0 g/kg.
Programma- of cyclusduur	De vastgestelde waarde (*) van de programma- of cyclusduur overschrijdt de opgegeven waarde met niet meer dan 5 % of met niet meer dan 10 minuten, indien dit minder is.
Maximumtemperatuur in het wasgoed (T)	De vastgestelde waarde (*) ligt niet meer dan 5 K onder de opgegeven waarde van T en overschrijdt de opgegeven waarde van T met niet meer dan 5 K.
$D_{full}$ , $D_{1/2}$ , $D_{1/4}$	De vastgestelde waarde (*) overschrijdt de opgegeven waarde van respectievelijk $D_{full}$ , $D_{1/2}$ en $D_{1/4}$ met niet meer dan 10 %.
Resterend vochtgehalte na het wassen (D)	De vastgestelde waarde (*) overschrijdt de opgegeven waarde van D met niet meer dan 10 %.
Uiteindelijk vochtgehalte na het drogen	De vastgestelde waarde (*) bedraagt niet meer dan 3,0 %.
Centrifugesnelheid (S)	De vastgestelde waarde (*) ligt niet meer dan 10 % onder de opgegeven waarde van S.
Opgenomen vermogen in de uitstand ( $P_o$ )	De vastgestelde waarde (*) van het opgenomen vermogen $P_o$ overschrijdt de opgegeven waarde met niet meer dan 0,10 W.
Opgenomen vermogen in de stand-bystand ( $P_{sm}$ )	De vastgestelde waarde (*) van het opgenomen vermogen $P_{sm}$ ligt niet meer dan 10 % hoger dan de opgegeven waarde indien de opgegeven waarde hoger is dan 1,00 W, of niet meer dan 0,10 W hoger indien de opgegeven waarde lager of gelijk is aan 1,00 W.

Parameter	Controletoleranties
Opgenomen vermogen bij startvertraging ( $P_{ds}$ )	De vastgestelde waarde (*) van het opgenomen vermogen $P_{ds}$ ligt niet meer dan 10 % hoger dan de opgegeven waarde indien de opgegeven waarde hoger is dan 1,00 W, of niet meer dan 0,10 W hoger indien de opgegeven waarde lager of gelijk is aan 1,00 W.
Emissie van akoestisch luchtgeluid	De vastgestelde waarde (*) overschrijdt de opgegeven waarde met niet meer dan 2 dB re 1 pW.

(\*) Indien drie extra exemplaren worden getest overeenkomstig punt 4, is de vastgestelde waarde het rekenkundige gemiddelde van de waarden die zijn vastgesteld voor deze drie extra exemplaren.

## BIJLAGE X

**Huishoudelijke wasmachines met meerdere trommels en huishoudelijke was-droogcombinaties met meerdere trommels**

De bepalingen van de bijlagen II en III zijn van toepassing op elke trommel met een nominale capaciteit van 2 kg of meer in huishoudelijke wasmachines met meerdere trommels en op elke trommel met een nominale wascapaciteit van 2 kg of meer in huishoudelijke was-droogcombinaties met meerdere trommels, op basis van de meet- en berekeningsmethoden in bijlage IV.

De bepalingen van de bijlagen II en III zijn van toepassing op elke afzonderlijke trommel, behalve wanneer de trommels in dezelfde behuizing zijn ingebouwd en in het programma „eco 40-60” of in de cyclus wassen en drogen alleen gelijktijdig kunnen functioneren. In dat laatste geval zijn deze bepalingen als volgt van toepassing op de gehele huishoudelijke wasmachine met meerdere trommels of de gehele huishoudelijke was-droogcombinatie met meerdere trommels:

- a) de nominale wascapaciteit is de som van de nominale wascapaciteiten van alle trommels; voor huishoudelijke was-droogcombinaties met meerdere trommels is de nominale capaciteit de som van de nominale capaciteiten van alle trommels;
- b) het energie- en waterverbruik van de huishoudelijke wasmachine met meerdere trommels en van de wascyclus van de huishoudelijke was-droogcombinatie met meerdere trommels is de som van het energie- of waterverbruik van alle trommels;
- c) het energie- en waterverbruik van de volledige cyclus van de huishoudelijke was-droogcombinatie met meerdere trommels is de som van het energie- of waterverbruik van alle trommels;
- d) de energie-efficiëntie-index ( $EEI_w$ ) wordt berekend aan de hand van de nominale wascapaciteit en het energieverbruik; voor huishoudelijke was-droogcombinaties met meerdere trommels wordt de energie-efficiëntie-index ( $EEI_{wD}$ ) berekend aan de hand van de nominale capaciteit en het energieverbruik;
- e) de duur is de duur van het langste programma „eco 40-60” of de langste cyclus wassen en drogen in elke trommel;
- f) het resterende vochtgehalte na het wassen wordt berekend als het gewogen gemiddelde volgens de nominale capaciteit van elke trommel;
- g) voor huishoudelijke was-droogcombinaties met meerdere trommels wordt het uiteindelijke vochtgehalte na het drogen individueel gemeten voor elke trommel;
- h) de meting van de spaarstanden en van de emissie van akoestisch luchtgeluid en van de emissieklasse voor akoestisch luchtgeluid gelden voor de gehele huishoudelijke wasmachine.

De krachtens de bijlagen V en VI vereiste informatie voor alle trommels waarop de bepalingen van deze bijlage van toepassing zijn, wordt opgenomen en samen gepresenteerd in het productinformatieblad en de technische documentatie.

De bepalingen van de bijlagen VII en VIII zijn van toepassing op elke trommel waarvoor de bepalingen van deze bijlage gelden.

De in bijlage IX vastgestelde controleprocedure is van toepassing op de gehele huishoudelijke wasmachine met meerdere trommels en de gehele huishoudelijke was-droogcombinatie met meerdere trommels, waarbij de controletoleranties gelden voor elke parameter die is vastgesteld uit hoofde van deze bijlage.

---